

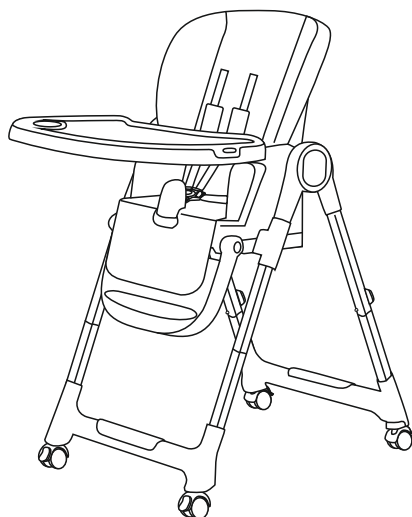
Tasty, Please!



feeding chair

CHEF

age range: from 6+ months up to 6 years
max: 26 kg



MANUAL INSTRUCTION

designed in EU

V1.2

www.lorelli.eu



find us on

CONTENT

EN	Manual Instruction.....	7
ES	Instrucciones de uso.....	10
IT	Istruzione per l'uso.....	13
FR	Mode d'emploi.....	16
BG	Инструкция за употреба.....	19
GR	ΟΔΗΓΙΕΣ ΧΡΗΣΗΣ ΚΑΡΕΚΛΑΣ.....	22
AR	دليل دليلاتلتعليمات.....	25
DE	Bedienungsanleitung.....	28
CZ	Návod k použití.....	31
HU	Használati utasítás.....	34
RU	Инструкция по эксплуатации.....	37
SRB HR ME BIH	Uputstvo za upotrebu.....	40
RO	Instrucțiuni de utilizare.....	43
NL	Gebruikshandleiding.....	46
AL	Insruksion për përdorim.....	49
TR	Kullanım talimatı.....	52
PL	Instrukcja użytkownika.....	56
MK	Упатството за употреба.....	59



EN-Scan the QR code to get more product information and manual instruction in more languages. Download QR Scanner App onto your device.

ES- Escanee el código QR para obtener más información sobre el producto y su manual de uso en varios idiomas. Descargue en su dispositivo la aplicación de Lector de códigos QR.

IT-Scansiona il codice QR per ottenere maggiori informazioni sul prodotto e istruzioni manuali in più lingue. Scarica l'app QR Scanner sul tuo dispositivo.

FR-Scannez le code QR pour obtenir plus d'informations sur le produit et le manuel d'utilisation (disponible en plusieurs langues). Téléchargez l'application QR Scanner sur votre appareil.

BG-Сканирайте QR кода, за да получите повече информация за продукта и инструкция за употреба на повече езици. Изтеглете приложението QR скенер на устройството си.

GR-Σάρωση του κώδικα QR για περισσότερες πληροφορίες σχετικά με το προϊόν και οδηγίες χρήσης σε περισσότερές γλώσσες. Κατεβάστε την εφαρμογή QR Scanner στη συσκευή σας.

ARB-Um weitere Produktinformationen sowie die Bedienungsanleitung in weiteren Sprachen zu erhalten, bitten wir Sie den QR-Code zu scannen. Bitte downloaden Sie die QR Scanner-App auf Ihr Handy oder Tablet.

CZ-Naskenujte QR kód, abyste získali další informace o výrobku a návod k použití ve více jazycích. Stáhněte si přílohu QR skener na své zařízení.

HU-A QR-kód beszkennelésével bővebb információkhoz és összeszerelési útmutatóhoz juthat további nyelveken. Amennyiben szükséges, töltsön le a QR-kód olvasó alkalmazást a készülékére.

RU-Отсканируйте QR-код, чтобы получить больше информации о продукте и инструкции по эксплуатации на других языках. Загрузите приложение QR Scanner на свое устройство.

SRB/HR/ME/BIH

Skenirajte QR kod kako bi ste dobili više informacija o proizvodu i uputstva za upotrebu na više jezika. Preuzmite aplikaciju QR Scanner na svoj uređaj.

RO-Scanati codul QR pentru a obtine mai multe informatii despre produs si manualul de instructiuni in mai multe limbi. Descarcati aplicatia QR Scanner pe dispozitivul dvs.

NL-Scan de QR code voor meer productinformatie en de handleiding in meerdere talen. Download de QR scanner app op je apparaat om te scannen.

AL-Skanoni kodin QR për të marrë më shumë informacion rreth produktit dhe për të hapur manualin në më shumë gjuhë. Shkarkoni aplikacionin QR Scanner në celularin tuaj.

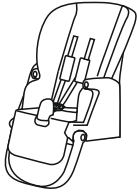
TR-Detaylı ürün bilgisi ve çoklu dilde kullanma klavuzu için QR kodu okutunuz. QR barkod okuyucuyu cihazınıza indiriniz.

PL-Zeskanuj kod QY, aby otrzymać więcej informacji, oraz instrukcję użytkowania w większej ilości języków. Pobierz aplikację skanera kodów QR na twoje urządzenie.

MK-Скенирај го QR кодот за да добиеш повеќе информации за производот и упатство за користење на повеќе јазици. Симнете ја апликацијата QR Scanner App на вашиот уред.

FEATURES

1



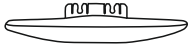
2



3



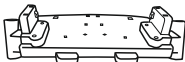
4



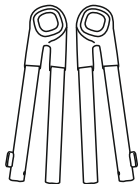
5



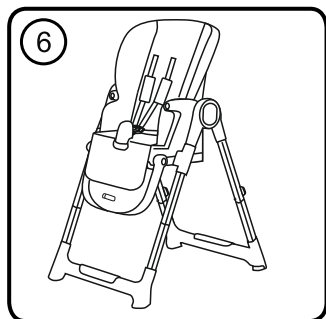
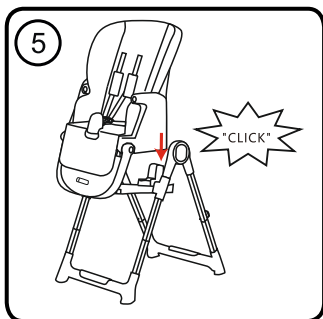
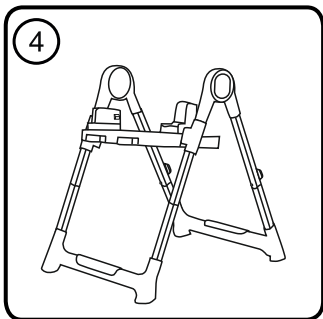
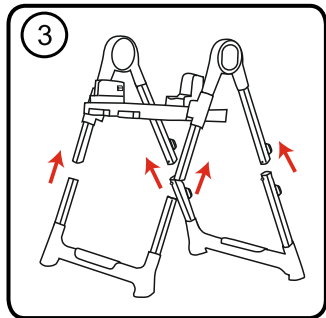
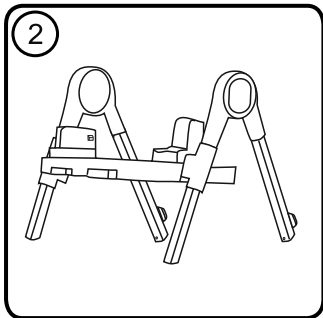
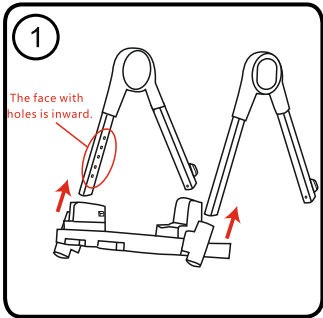
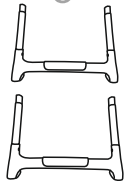
6

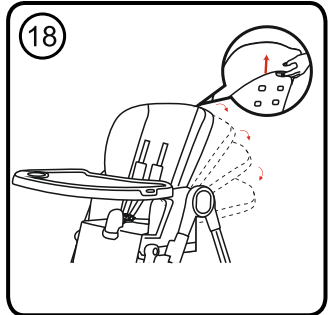
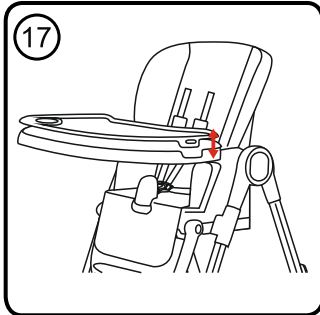
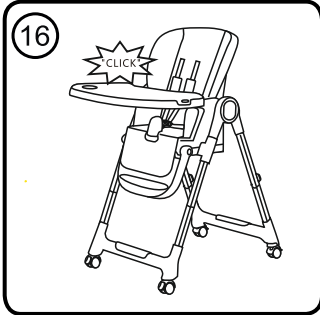
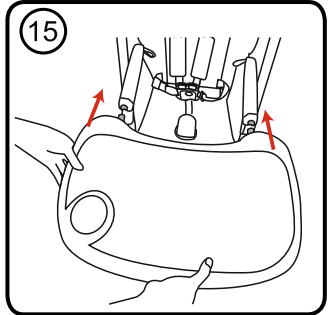
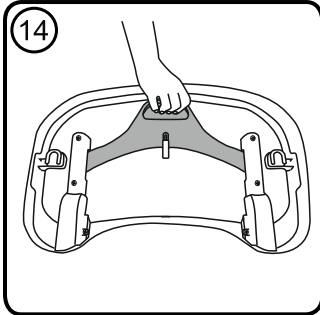
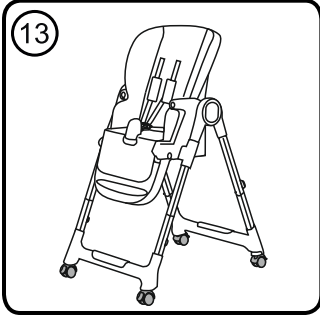
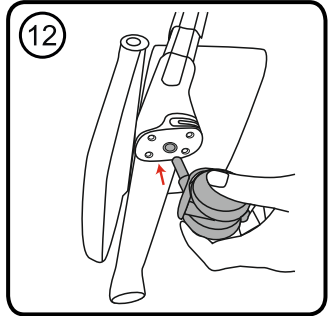
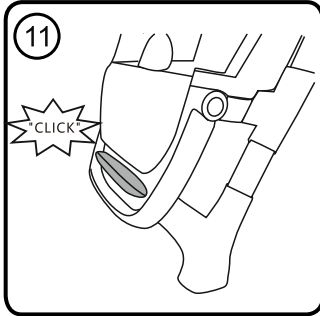
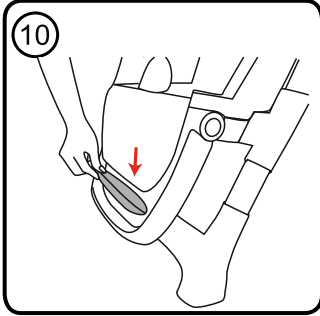
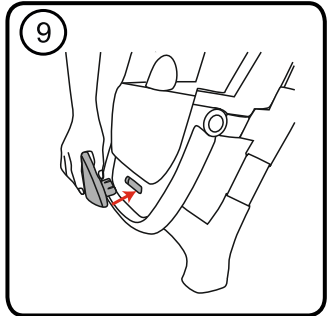
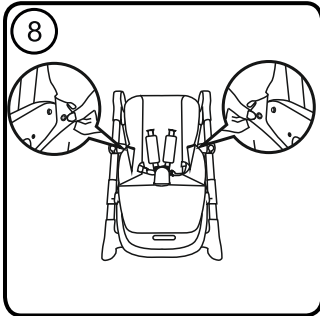
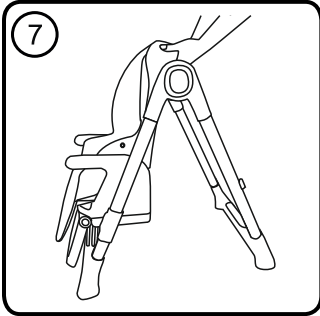


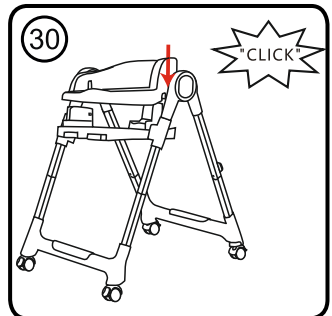
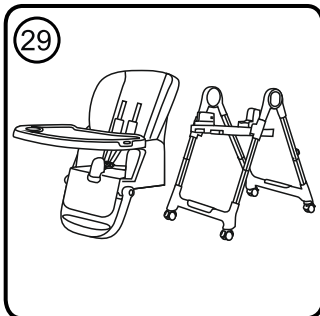
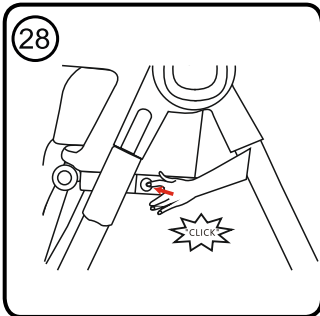
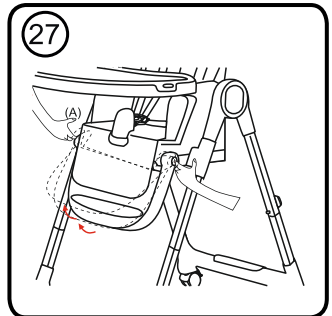
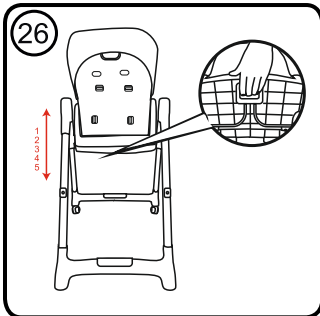
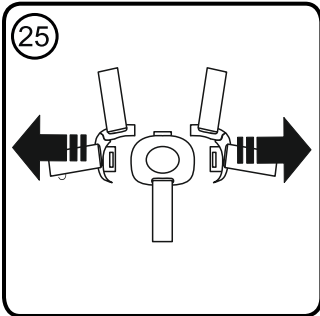
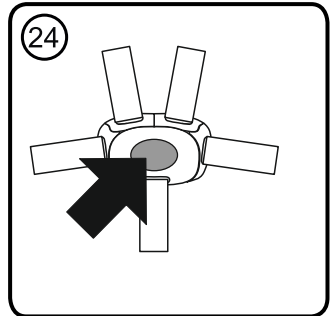
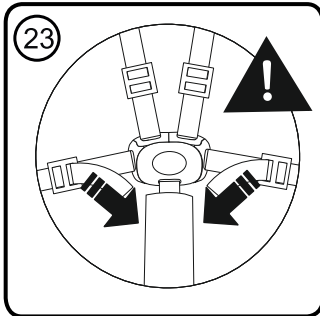
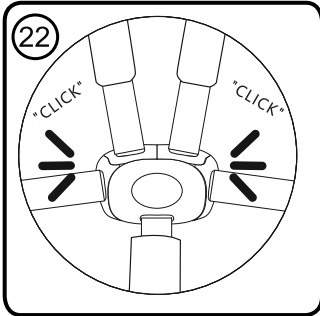
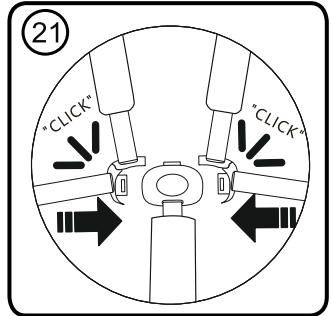
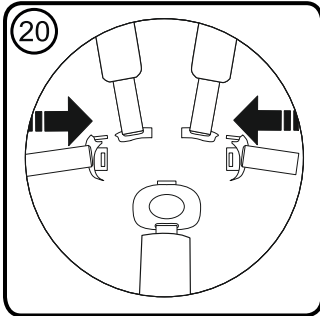
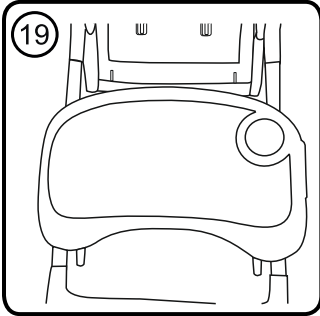
7

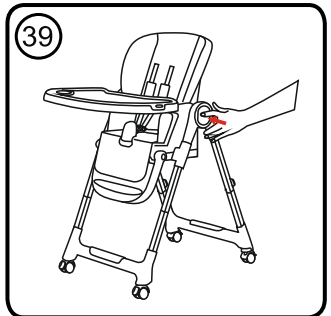
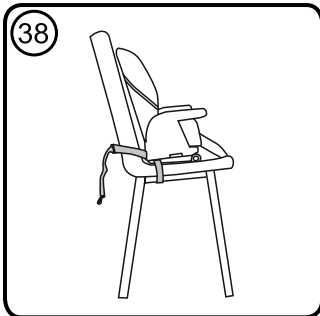
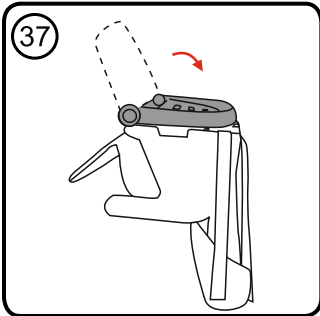
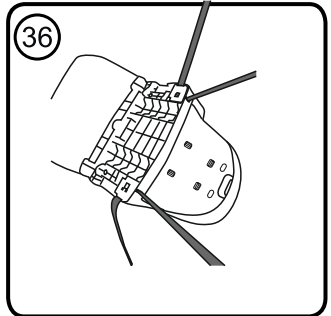
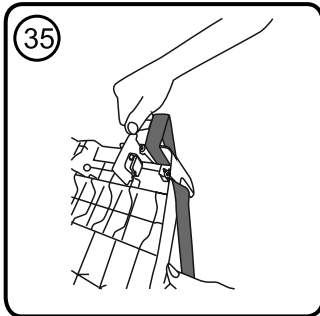
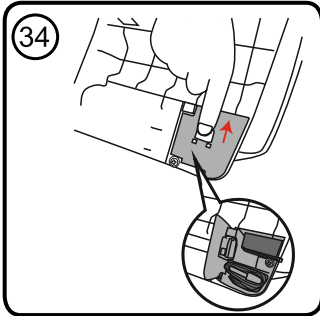
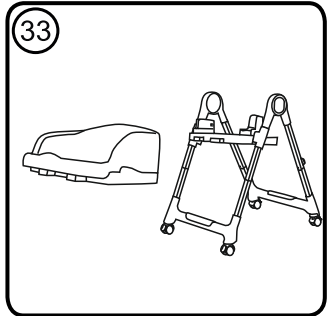
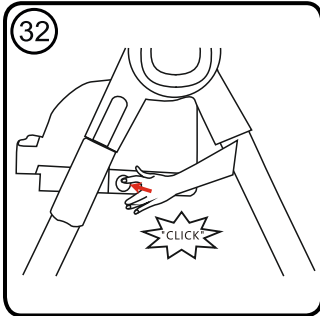
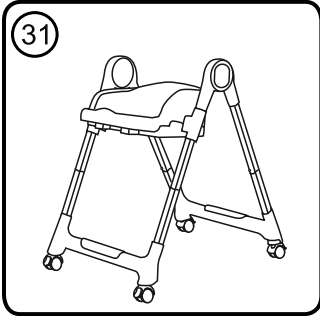


8









IMPORTANT! READ CAREFULLY AND KEEP FOR FUTURE REFERENCE!

SAFETY REQUIREMENTS



1. **WARNING!** To be assembled by an adult!
2. **WARNING!** Periodically check the buttons and harness system for safety!
3. **WARNING!** Always use the chair on a flat even surface!
4. **WARNING!** Before use, remove and dispose of all plastic bags and packaging materials and keep them out of reach of children to avoid danger of suffocation.
5. **WARNING!** Images on the title page and in the instruction manual are only illustrative and may differ from the real product!

HIGHCHAIR

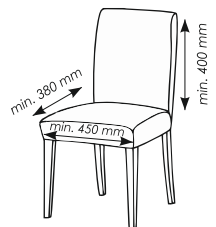
6. **WARNING!** Never leave the child unattended!
 7. **WARNING!** Always use the restraint system!
 8. **WARNING!** Falling hazard: Prevent your child from climbing on the product!
 9. **WARNING!** Do not use the product unless all components are correctly fitted and adjusted.
 10. **WARNING!** Be aware of the risk of open fires and other sources of strong heat in the vicinity of the product.
 11. **WARNING!** Be aware of the risk of tilting when your child can push its feet against a table or any other structure.
 12. **WARNING!** Do not use the product until your child can sit up unaided!
 13. **WARNING!** Do not use the product if any parts are broken, torn or missing!
 14. **WARNING!** Always apply the parking device when the chair is not being moved!
 15. **WARNING!** To avoid injury, ensure that your child is kept away when unfolding and folding this product!
 16. **WARNING!** This product is intended for children able to sit up unaided and up to 3 years or a maximum weight of 15 kg!
- EN 14988:2017+A2:2024**

CHAIR MOUNTED SEAT

17. **WARNING!** Never leave the child unattended!
18. **WARNING!** Always use the restraint system and ensure it is correctly fitted!
19. **WARNING!** Always use the chair attachment system and ensure it is correctly fitted before use.
20. **WARNING!** Always check the security and the stability of the product on the adult chair before use.
21. **WARNING!** Do not use this product on stools or benches!
22. **WARNING!** This product is intended for children able to sit unaided (minimum 6 months) and up to 36 months or a maximum weight of 15 kg!
23. **Minimum sizes of the adult's chair:**

Backrest height: 400 mm
 Seat width: 450 mm
 Seat depth: 380 mm

Minimum sizes of the adult chair.



24. WARNING! Ensure that the adult chair with the chair mounted seat is placed in a position where the child is not able to use its feet against the table or any other structure as this can cause the tip over of the adult chair supporting the chair mounted seat!

25. WARNING! Do not use the product if any parts are broken, torn or missing!

26. WARNING! Do not use any accessories or replacement parts other than those approved by the manufacturer!

EN 16120+A2:2016

SEATING

27. WARNING! Never leave the child unattended!

28. WARNING! Do not place this product near window as it can be used as a step by the child and caused the child to fall out of the window!

29. WARNING! Be aware of the risk of open fires and other sources of strong heat in the vicinity of the product.

30. WARNING! Do not place this product near window where cords from blinds or curtains could strangle a child!

31. WARNING! This product is intended for children able to walk and sit by themselves, over 36 months and up to 72 months!

32. WARNING! All assembly fittings should always be tightened properly.

33. WARNING! Do not use the product if any parts are broken, torn or missing!

34. WARNING! Do not use any accessories or replacement parts other than those approved by the manufacturer!

35. WARNING! The restraint system shall be removed/hidden/covered (as applicable) when the product is used as a seating.

EN 17191:2021

PARTS

1. Seat
2. Tray/insert
3. Booster seat
4. Footrest
5. Wheels - 4 pc.
6. Support base
7. Upper leg tubes
8. Lower leg tubes

ASSEMBLY OF A HIGH CHAIR FOR FEEDING CHILDREN FROM 6 - 36 M

1. Install the upper tubes (front legs) by passing them through the holes on the support base to the uppermost position (Picture 1, 2). Assemble the lower tubes to the upper tubes respecting the direction of the hole relative to the pin. Make sure they are locked in place (Picture 3, 4).
2. Install the seat on the support base until you hear a "Click" sound (Picture 5, 6).
3. Place the cover on the seat. Pass the straps through the holes in the backrest, then fasten the cover to the seat and install the leg spacer in the provided channel of the seat (Picture 7, 8).
4. Install the footrest (Picture 9, 10, 11)
5. Install the wheels to the legs (Picture 12, 13). To lock the chair in place, engage the wheel brakes.
6. Install the tray as shown in Pictures 14, 15, 16.
7. Place the insert on the tray (Picture 17).
8. Adjust the inclination of the backrest to the desired position using the mechanism located in the upper part of the backrest (Picture 18).
9. When you are not using the feeding tray, you can position it on the two hangers located on the rear legs (Picture 19).
10. Fasten the shoulder straps to the buckle until they lock (Picture 20, 21, 22). To tighten the straps, pull the loose ends in the direction shown (Picture 23). To unlock the straps, press the centre buckle button (Picture 24, 25).

11. Adjust the seat height using the mechanism located under the seat (Picture 26).
12. Adjusting the angle of the footrest is done by pressing the two side buttons at the same time (Picture 27).
13. To remove the seat from the support base, simultaneously press the side buttons and lift the seat (Picture 28, 29).

ASSEMBLY OF SEAT FOR CHILDREN FROM 36 - 72 M

1. Install the seat by placing it against a support base. You should hear a "Click" (Picture 30, 31). To remove the seat, simultaneously press the side buttons (Picture 32, 33).

ASSEMBLY OF A BOOSTER SEAT TO AN ADULT CHAIR FOR CHILDREN FROM 6 - 36 M

1. Remove the seat from the high chair and turn it over so that you have access to the bottom surface. Lift the two caps in the two corners and remove the straps (Picture 34, 35, 36).
2. Remove the footrest and fold the footrest to the lower surface of the seat by simultaneously pressing the two side buttons (Picture 37).
3. Place the seat on the adult chair after fastening the straps securely (Picture 38).

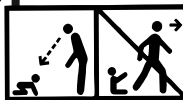
To fold the chair for storage, press the two side buttons on the central mechanism at the same time and fold the legs together (Picture 39).

CARE AND MAINTENANCE

1. Clean the cover with warm water and mild soap.
2. Stubborn stains can be removed with non-abrasive cream.

¡IMPORTANTE! ¡LEA ATENIDAMENTE Y GUARDE PARA FUTURAS CONSULTAS!

REQUERIMIENTOS DE SEGURIDAD



1. **¡ATENCIÓN!** ¡El montaje debe ser realizado por un adulto!
2. **¡ATENCIÓN!** ¡Revise periódicamente los cinturones y botones de seguridad!
3. **¡ATENCIÓN!** ¡Siempre use la silla sobre superficies planas!
4. **¡ATENCIÓN!** Antes de usar, retire y deseche todas las bolsas de plástico y materiales de embalaje y manténgalos fuera del alcance de los niños para evitar el riesgo de asfixia.
5. **¡ATENCIÓN!** ¡Las imágenes de la portada y del interior de las instrucciones son a modo de ejemplo y pueden diferir del producto real!

SILLA ALTA DE COMEDOR INFANTIL

6. **¡ATENCIÓN!** No dejar nunca al niño desatendido!
7. **¡ATENCIÓN!** Utilice siempre el sistema de sujeción!
8. **¡ATENCIÓN!** Riesgo de caída: Evite que el niño trepe por el producto!
9. **¡ATENCIÓN!** Utilice el producto únicamente cuando todos sus componentes estén correctamente fijados y ajustados!
10. **¡ATENCIÓN!** Existe un riesgo al situar el producto cerca del fuego o de otras fuentes importantes de calor!
11. **¡ATENCIÓN!** Riesgo de vuelco cuando un niño puede empujar la mesa u otra estructura con los pies.
12. **¡ATENCIÓN!** ¡No utilice el producto hasta que el niño comience a sentarse sin ayuda!
13. **¡ATENCIÓN!** ¡No utilice el producto si alguna pieza está rota, dañada o falta!
14. **¡ATENCIÓN!** ¡Accione siempre los frenos cuando la silla no se está moviendo!
15. **¡ATENCIÓN!** ¡Para evitar lesiones, asegúrese de que su hijo esté a una distancia segura al plegar o desplegar el producto!
16. **¡ATENCIÓN!** Este producto está destinado a niños que sean capaces de mantenerse en pie de forma independiente y tengan hasta 36 meses o un peso máximo de 15 kg.

EN 14988:2017 + A2:2024

ASIENTO ELEVADOR PARA MONTAR EN UNA SILLA

17. **¡ATENCIÓN!** No dejar nunca al niño desatendido!
18. **¡ATENCIÓN!** Utilizar siempre los sistemas de retención del niño y de sujeción de la silla!
19. **¡ATENCIÓN!** Garantizar que el sistema de sujeción de la silla está correctamente instalado y ajustado antes de la utilización!
20. **¡ATENCIÓN!** Verificar siempre la seguridad y la estabilidad del asiento montado en la silla antes de la utilización!
21. **¡ATENCIÓN!** No utilizar este elevador de asiento sobre taburetes o bancos!
22. **¡ATENCIÓN!** Este producto está destinado a niños que sean capaces de mantenerse en pie de forma independiente y tengan hasta (mínimo 6 meses) 36 meses o un peso máximo de 15 kg.

23. Dimensiones mínimas de silla para adultos:

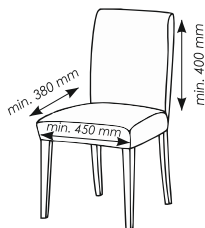
Dimensiones mínimas de silla para adultos:

Altura del respaldo / 400 mm

Ancho del asiento / 450 mm

Profundidad del asiento / 380 mm

Dimensiones mínimas de silla para adultos:



24. ¡ATENCIÓN! Asegúrese de que la silla para adultos con el asiento instalado esté colocada en una posición en la que el niño no pueda poner los pies sobre la mesa u otra estructura, ¡ya que esto podría provocar que la silla para adultos que sostiene el asiento se vuelque!

25. ¡ATENCIÓN! ¡No utilice el producto si alguna pieza está rota, dañada o falta!

26. ¡ATENCIÓN! ¡No utilice accesorios o repuestos que no estén aprobados por el fabricante
EN 16120+A2:2017

ASIENTO

27. ¡ATENCIÓN! ¡Nunca deje al niño desatendido!

28. ¡ATENCIÓN! No coloque el producto cerca de una ventana, ya que el niño puede utilizarlo como escalón y provocar que se caiga por la ventana.

29. ¡ATENCIÓN! Existe un riesgo al situar el producto cerca del fuego o de otras fuentes importantes de calor!

30. ¡ATENCIÓN! ¡No coloque el producto cerca de una ventana donde los cordones de las persianas o cortinas puedan provocar estrangulamiento al niño!

31. ¡ATENCIÓN! ¡Este producto está destinado a niños que pueden caminar y sentarse de forma independiente, de entre 36 y 72 meses!

32. ¡ATENCIÓN! Todos los elementos de conexión siempre deben estar correctamente apretados.

33. ¡ATENCIÓN! ¡No utilice el producto si alguna pieza está rota, dañada o falta!

34. ¡ATENCIÓN! ¡No utilice accesorios o repuestos que no estén aprobados por el fabricante!

35. ¡ATENCIÓN! El sistema de retención debe retirarse/ocultarse/cubrirse (según corresponda) cuando el producto se utilice como asiento.

EN 17191:2021

PARTES

1. Asiento
2. Bandeja/almohadilla
3. Asiento elevador
4. Reposapiés
5. Ruedas - 4 uds.
6. Base de apoyo
7. Patas de tubos superiores
8. Patas de tubos inferiores

MONTAJE DE UNA SILLA ALTA DE COMEDOR INFANTIL PARA NIÑOS DE 6 A 36 MESES

1. Instale los tubos superiores (patas delanteras) pasándolos por los orificios de la base de soporte hasta la posición más alta (Fotos 1, 2). Ensamble los tubos inferiores a los tubos superiores respetando la dirección del orificio con respecto al pasador. Asegúrate de que estén bloqueados (Fotos 3, 4).
2. Instale el asiento en la base de soporte hasta que escuche un sonido de "clic" (Fotos 5, 6).
3. Coloca la tapicería en el asiento. Pase las correas a través de los orificios del respaldo, luego fije la tapicería al asiento e instale el espaciador para los pies en el canal provisto del asiento (Fotos 7, 8).
4. Instale el reposapiés (Fotos 9, 10, 11).
5. Instale las ruedas a las patas (Fotos 12, 13). Para bloquear la silla, active los frenos de las ruedas.
6. Instale la bandeja como se muestra en las fotos 14, 15, 16.
7. Coloca el posavasos en la bandeja (Foto 17).
8. Ajuste la inclinación del respaldo a la posición deseada mediante el mecanismo ubicado en la parte superior del respaldo (Foto 18).
9. Cuando no esté utilizando la bandeja de alimentación, puede colocarla en las dos perchas ubicadas en las patas traseras (Foto 19).
10. Abroche las hebillas de los cinturones de hombro a la hebilla central hasta que bloqueen (Fotos 20, 21, 22). Para tensar los cinturones, tire de los extremos libres en la dirección que se muestra (Foto 23). Para desbloquear los cinturones, presione el botón central de la hebilla (Fotos 24, 25).
11. Ajuste la altura del asiento utilizando el mecanismo ubicado debajo del asiento (Foto 26).
12. El ajuste del ángulo del reposapiés se realiza presionando los dos botones laterales al mismo tiempo (Foto 27).
13. Para retirar el asiento de la base de soporte, presione simultáneamente los botones laterales y levante el asiento. (Fotos 28, 29).

MONTAJE DE UN ASIENTO PARA NIÑOS DE 36 A 72 MESES

1. Instale el asiento colocándolo contra una base de soporte. Debería escuchar un "clic" (Fotos 30, 31). Para quitar el asiento presione los botones laterales al mismo tiempo (Fotos 32, 33).

MONTAJE DE UN ASIENTO ELEVADOR EN UNA SILLA DE ADULTO PARA NIÑOS DE 6 A 36 MESES DE EDAD

1. Retire el asiento de la trona y gírelo para poder acceder a su superficie inferior. Levante las dos solapas en las dos esquinas y retire los cinturones (Fotos 34, 35, 36).
2. Retire el reposapiés y pliegue el reposapiés hacia la superficie inferior del asiento presionando simultáneamente los dos botones laterales. (Foto 37).
3. Coloque el asiento elevador en la silla para adultos, después abrochese firmemente los cinturones de seguridad (Foto 38).

Para plegar la silla para guardarla, presione los dos botones laterales en el mecanismo central al mismo tiempo y pliegue las patas juntas (Foto 39).

CUIDADO Y MANTENIMIENTO

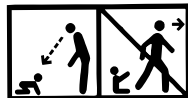
1. Limpiar la tapicería con agua tibia y jabón suave.
2. Las manchas difíciles se pueden quitar con una crema no abrasiva.

IMPORTANTE! LEGGERE ATTENTAMENTE E CONSERVARE PER RIFERIMENTI

IT

FUTURI!

ESIGENZE DI SICUREZZA



- 1. ATTENZIONE!** Il montaggio deve essere effettuato da un adulto!
- 2. ATTENZIONE!** Controllare periodicamente le cinture di sicurezza ed i bottoni di sicurezza!
- 3. ATTENZIONE!** Utilizzare sempre la sedia su superfici piane!
- 4. ATTENZIONE!** Prima dell'uso, rimuovere ed eliminare tutti i sacchetti di plastica e i materiali di imballaggio e tenerli fuori dalla portata dei bambini per evitare il rischio di soffocamento.
- 5. ATTENZIONE!** Le immagini sulla copertina e all'interno delle istruzioni sono solo a titolo esemplificativo e potrebbero differire dal prodotto reale!

SEGGIOLONE DA PRANZO PER BAMBINI

- 6. ATTENZIONE!** Non lasciare mai il bambino incustodito!
- 7. ATTENZIONE!** Utilizzare sempre il sistema di ritenuta!
- 8. ATTENZIONE!** Pericolo di caduta : non lasciare che il bambino si arrampichi sul rodotto!
- 9. ATTENZIONE!** Non utilizzare il prodotto a meno che tutti i componenti non siano correttamente agganciati e regolati!
- 10. ATTENZIONE!** Prestare attenzione al rischio generato da fiamme libere e altre fonti di forte calore nelle vicinanze del prodotto !
- 11. ATTENZIONE!** Rischio di ribaltamento quando il bambino riesce a spingere il tavolo o un'altra struttura con i piedi!
- 12. ATTENZIONE!** Non utilizzare il prodotto finché il bambino non inizia a stare seduto senza assistenza!
- 13. ATTENZIONE!** Non utilizzare il prodotto se qualche parte è rotta, danneggiata o mancante!
- 14. ATTENZIONE!** Applicare sempre i freni quando la sedia non si muove!
- 15. ATTENZIONE!** Per evitare lesioni, assicurati che il tuo bambino sia a distanza di sicurezza quando pieghi o apri il prodotto!
- 16. ATTENZIONE!** Questo prodotto è destinato a bambini in grado di stare in piedi in modo autonomo e di età fino a 36 mesi o con un peso massimo di 15 kg.

EN 14988:2017+A2:2024

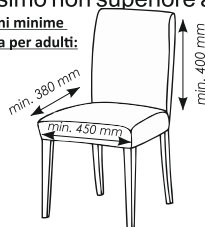
SEGGIOLINO ELEVATORE PER MONTARE SU SEDIA

- 17. ATTENZIONE!** Non lasciare mai il bambino incustodito!
- 18. ATTENZIONE!** Utilizzare sempre il sistema di ritenuta e assicurarsi che sia correttamente assemblato e regolato!
- 19. ATTENZIONE!** Utilizzare sempre il sistema di fissaggio alla sedia e assicurarsi prima dell'uso che sia fissato correttamente!
- 20. ATTENZIONE!** Prima dell'uso, verificare sempre la sicurezza e la stabilità del prodotto sulla sedia!
- 21. ATTENZIONE!** Non utilizzare questo prodotto su sgabelli o panche!
- 22. ATTENZIONE!** Questo prodotto è destinato a bambini che possono rimanere seduti autonomamente (minimo 6 mesi), fino ai 36 mesi di età o con un peso massimo non superiore a 15 kg!

23. Dimensioni minime della sedia per adulti:

- Altezza dello schienale: 400 mm
- Larghezza del sedile: 450 mm
- Profondità del sedile: 380 mm

Dimensioni minime
della sedia per adulti:



24. ATTENZIONE! Assicurarsi che la sedia per adulti con il sedile installato sia posizionata in una posizione in cui il bambino non possa appoggiare i piedi sul tavolo o su un'altra struttura, poiché ciò potrebbe causare il ribaltamento della sedia per adulti che sostiene il sedile!

25. ATTENZIONE! Non utilizzare il prodotto se qualche parte è rotta, danneggiata o mancante!

26. ATTENZIONE! Non utilizzare accessori o pezzi di ricambio non approvati dal produttore!

EN 16120+A2:2017

SEDILE

27. ATTENZIONE! Non lasciare mai un figlio incustodito!

28. ATTENZIONE! Non posizionare il prodotto vicino a una finestra, poiché il bambino potrebbe usarlo come gradino e farlo cadere dalla finestra.

29. ATTENZIONE! Prestare attenzione al rischio generato da fiamme libere e altre fonti di forte calore nelle vicinanze del prodotto!

30. ATTENZIONE! Non posizionare il prodotto vicino ad una finestra dove i cordoni delle persiane o delle tende potrebbero causare lo strangolamento del bambino!

31. ATTENZIONE! Questo prodotto è destinato ai bambini che possono camminare e sedersi in modo indipendente, di età compresa tra 36 e 72 mesi!

32. ATTENZIONE! Tutti gli elementi di collegamento devono essere sempre serrati correttamente.

33. ATTENZIONE! Non utilizzare il prodotto se qualche parte è rotta, danneggiata o mancante!

34. ATTENZIONE! Non utilizzare accessori o pezzi di ricambio non approvati dal produttore!

35. ATTENZIONE! Il sistema di ritenuta deve essere rimosso/nascosto/coperto (a seconda dei casi) quando il prodotto viene utilizzato come sedile.

EN 17191:2021

PARTI

1. Sedile
2. Vassoio/cuscinetto
3. Seggiolino elevatore
4. Poggiapiedi
5. Ruote - 4 pezzi.
6. Base di appoggio
7. Gambe del tubo superiore
8. Gambe del tubo inferiore

MONTAGGIO SEGGIOLONE PER BAMBINI DA 6 A 36 MESI

1. Installare i tubi superiori (gambe anteriori) facendoli passare attraverso i fori della base di supporto nella posizione più alta (Foto 1, 2). Assemblare i tubi inferiori ai tubi superiori rispettando la direzione del foro rispetto al perno. Assicurarsi che siano bloccati (Foto 3, 4).
2. Installare il sedile sulla base di supporto finché non si sente un "clic" (Foto 5, 6).
3. Posizionare il rivestimento sul sedile. Passare le cinghie attraverso i fori dello schienale, quindi fissare il rivestimento al sedile e installare il distanziale piedino nell'apposita canalina sul sedile (Foto 7, 8).
4. Installare il poggiapiedi (Foto 9, 10, 11)
5. Installare le ruote sulle gambe (Foto 12, 13). Per bloccare la sedia, attivare i freni delle ruote.
6. Installare il vassoio come mostrato nelle foto 14, 15, 16.
7. Posizionare il sottobicchiere sul vassoio (Foto 17).
8. Regolare l'inclinazione dello schienale nella posizione desiderata utilizzando il meccanismo situato sulla parte superiore dello schienale (Foto 18).
9. Quando non utilizzi il vassoio per la pappa, puoi posizionarlo sui due trespolti situati sulle gambe posteriori (Foto 19).
10. Allacciare le fibbie della cintura spalla alla fibbia centrale fino al bloccaggio (Foto 20, 21, 22). Per tendere le cinture, tirare le estremità libere nella direzione indicata (Foto 23). Per sbloccare le cinture, premere il pulsante centrale della fibbia (Foto 24, 25).
11. Regolare l'altezza del sedile utilizzando il meccanismo situato sotto il sedile (Foto 26).
12. La regolazione dell'angolazione del poggiapiedi si effettua premendo contemporaneamente i due pulsanti laterali (Foto 27).
13. Per rimuovere il sedile dalla base di supporto premere contemporaneamente i pulsanti laterali e sollevare il sedile (Foto 28, 29).

MONTAGGIO SEGGIOLINA PER BAMBINI DA 36 A 72 MESI

1. Installare il sedile appoggiandolo su una base di supporto. Dovreste sentire un "click" (Foto 30, 31).
Per rimuovere il sedile premere contemporaneamente i pulsanti laterali (Foto 32, 33).

MONTAGGIO SEGGIOLINO ELEVATORE SU SEDIA ADULTI PER BAMBINI DA 6 A 36 MESI DI ETÀ

1. Togliere il sedile dal seggiolone e girarlo per accedere alla sua superficie inferiore. Sollevare le due alette ai due angoli e togliere le cinture (Foto 34, 35, 36).
2. Rimuovere il poggiatesta e ripiegare il poggiatesta verso la superficie inferiore del sedile premendo contemporaneamente i due pulsanti laterali (Foto 37).
3. Posizionare il seggiolino elevatore sul sedile per adulti, quindi allacciare saldamente le cinture di sicurezza (Foto 38).

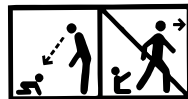
Per piegare la sedia e riparla, premere contemporaneamente i due pulsanti laterali sul meccanismo centrale e piegare insieme le gambe (Foto 39).

CURA E MANUTENZIONE

1. Pulisci il rivestimento con acqua tiepida e sapone neutro.
2. Le macchie ostinate possono essere rimosse con una crema non abrasiva.

IMPORTANT! À LIRE ATTENTIVEMENT ET À CONSERVER POUR RÉFÉRENCE ULTÉRIEURE.

FR



EXIGENCES DE SÉCURITÉ

- 1. ATTENTION!** A monter par un adulte !
- 2. ATTENTION!** Vérifiez périodiquement les ceintures de sécurité et les boutons !
- 3. ATTENTION!** Utilisez toujours la chaise sur des surfaces planes !
- 4. ATTENTION!** Avant utilisation, retirez et jetez tous les sacs en plastique et matériaux d'emballage et gardez-les hors de portée des enfants pour éviter tout risque d'étouffement.
- 5. ATTENTION!** Les images sur la page de titre et à l'intérieur des instructions sont des exemples et peuvent différer du produit réel !

CHAISE HAUTE

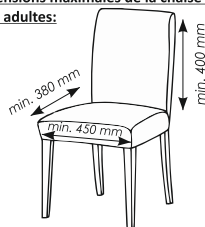
- 6. ATTENTION!** Ne jamais laisser un enfant sans surveillance!
 - 7. ATTENTION!** Toujours utiliser le harnais.
 - 8. ATTENTION!** Risque de chute: empêcher l'enfant de grimper sur le produit!
 - 9. ATTENTION!** Ne pas utiliser le produit tant que tous les éléments ne sont pas correctement ajustés et réglés!
 - 10. ATTENTION!** Ne pas placer le produit à proximité d'une cheminée ou d'une source de chaleur importante pour éviter les risques de brûlure.!
 - 11. ATTENTION!** Risque de basculement lorsqu'un enfant peut pousser la table ou autre structure avec ses pieds.
 - 12. ATTENTION!** N'utilisez pas le produit jusqu'à ce qu'un enfant commence à s'asseoir sans aide!
 - 13. ATTENTION!** N'utilisez pas le produit si une pièce est cassée, déchirée ou manquante !
 - 14. ATTENTION!** Appliquez toujours les freins lorsque la chaise ne bouge pas!
 - 15. ATTENTION!** Pour éviter les blessures, assurez-vous que votre enfant se trouve à une distance de sécurité lors du pliage ou du dépliage du produit !
 - 16. ATTENTION!** Ce produit est destiné aux enfants capables de se tenir debout de manière indépendante et âgés de moins de 36 mois ou pesant jusqu'à 15 kg.
- EN 14988:2017+A2:2024**

RÉHAUSSEUR À MONTER SUR UNE CHAISE

- 17. ATTENTION!** Ne jamais laisser l'enfant sans surveillance.
- 18. ATTENTION!** Toujours utiliser le système de retenue et s'assurer qu'il est correctement ajusté!
- 19. ATTENTION!** Toujours utiliser le système d'attache à la chaise et s'assurer qu'il est correctement ajusté!
- 20. ATTENTION!** Toujours vérifier la sûreté et la stabilité du produit sur la chaise pour adulte avant son utilisation !
- 21. ATTENTION!** Ne pas utiliser ce produit sur des tabourets ou des bancs.!
- 22. ATTENTION!** Ce produit est destiné aux enfants qui peuvent s'asseoir indépendamment (minimum 6 mois), de jusqu'à 36 mois ou du poids maximale jusqu'à 15kg!
- 23. Dimensions maximales de la chaise pour adultes:**

- Hauteur du dossier: 400 mm
- Largeur du siège: 450 mm
- Profondeur du siège: 380 mm

Dimensions maximales de la chaise pour adultes:



24. ATTENTION ! Assurez-vous que la chaise adulte avec le siège installé est placée dans une position où l'enfant ne peut pas poser ses pieds sur la table ou toute autre structure, car cela pourrait faire basculer la chaise adulte supportant le siège!

25. ATTENTION ! N'utilisez pas le produit si une pièce est cassée, déchirée ou manquante!

26. ATTENTION ! N'utilisez pas d'accessoires ou de pièces de rechange non approuvés par le fabricant!

EN 16120+A2:2016

SIÈGE

27. ATTENTION! Ne laissez jamais un enfant sans surveillance!

28. ATTENTION! Ne placez pas le produit près d'une fenêtre car il pourrait être utilisé comme marchepied par l'enfant et le faire tomber de la fenêtre.

29. AVERTISSEMENT! Ne placez pas le produit à proximité d'une cheminée ou d'une source de chaleur importante pour éviter les risques de brûlure!

30. ATTENTION ! Ne placez pas le produit près d'une fenêtre où les cordons des stores ou des rideaux pourraient étrangler l'enfant !

31. ATTENTION ! Ce produit est conçu pour les enfants capables de marcher et de s'asseoir de manière autonome, âgés de 36 à 72 mois !

32. ATTENTION ! Tous les éléments de raccordement doivent toujours être correctement serrés.

33. ATTENTION ! N'utilisez pas le produit si une pièce est cassée, déchirée ou manquante !

34. ATTENTION ! N'utilisez pas d'accessoires ou de pièces de rechange non approuvés par le fabricant!

35. ATTENTION ! Le système de sécurité doit être retiré/caché/ couvert (le cas échéant) lorsque le produit est utilisé comme siège.

EN 17191:2021

PIÈCES

1. Siège
2. Plateau/bloc
3. Réhausseur
4. Repose-pieds
5. Roues - 4 pièces
6. Base de support
7. Tubes supérieur pour pieds
8. Tubes inférieurs pour pieds

MONTAGE D'UNE CHAISE HAUTE DESTINÉ AUX ENFANTS ÂGÉS DE 6 À 36 MOIS

1. Installez les tubes supérieurs (pieds avant) en les passant à travers les trous de la base de support jusqu'à la position la plus haute (Photo 1, 2). Assemblez les tubes inférieurs aux tubes supérieurs en respectant la direction du trou par rapport à la goupille. Assurez-vous qu'ils sont verrouillés (Photo 3, 4).

2. Installez les roues sur la base de support jusqu'à ce que vous entendiez un « clic » (Photo 5, 6).

3. Placez le revêtement sur le siège. Passez les sangles dans les trous du dossier, puis fixez le revêtement au siège et installez l'entretoise de pied dans le canal prévu à cet effet du siège (Photo 7, 8).

4. Installez le repose-pieds (Photo 9, 10, 11)

5. Installez les roues sur les pieds (Photo 12, 13). Pour fixer la chaise, activez les freins des roues.

6. Montez le plateau comme indiqué sur les photos 14, 15, 16.

7. Placez le bloc sur le plateau (Photo 17).

8. Réglez l'inclinaison du dossier à la position souhaitée à l'aide du mécanisme situé dans la partie supérieure de l'appui-dos (Photo 18)..

9. Lorsque vous n'utilisez pas le plateau d'alimentation, vous pouvez le positionner sur les deux supports situés sur les pieds arrière (Photo 19).

10. Attachez les boucles des ceintures d'épaules à la boucle jusqu'à ce qu'elles se verrouillent (Photos 20, 21, 22). Pour serrer les ceintures, tirez les extrémités libres dans la direction indiquée (Photo 23). Pour déverrouiller les ceintures, appuyez sur le bouton central de la boucle (Photo 24, 25).

11. Réglez la hauteur du siège à l'aide du mécanisme situé sous le siège (Photo 26).
12. Le réglage de l'inclinaison du repose-pieds se fait en appuyant simultanément sur les deux boutons latéraux (Photo 27).
13. Pour retirer le siège de la base de support, appuyez simultanément sur les boutons latéraux et soulevez le siège (Photo 28, 29).

MONTAGE DU SIÈGE DESTINÉ AUX ENFANTS ÂGÉS DE 36 À 72 MOIS

1. Installez le siège en le plaçant sur la base de support. Vous devriez entendre un "Clic" (Photo 30, 31). Pour retirer le siège, appuyez simultanément sur les boutons latéraux (Photo 32, 33).

MONTAGE DU SIÈGE À LA CHAISE D'ADULTES DESTINÉ AUX ENFANTS ÂGÉS DE 6 À 36 MOIS

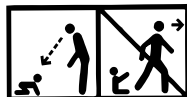
1. Retirez le siège de la chaise haute et retournez-le pour avoir accès au fond et à la surface. Soulevez les deux capuchons dans les deux coins et retirez les ceintures (Photo 34, 35, 36).
2. Retirez le repose-pieds et repliez-le jusqu'à la surface inférieure du siège en appuyant simultanément sur les deux boutons latéraux (Photo 37).
3. Placez le siège sur la chaise adulte après avoir bien bouclé les ceintures de sécurité (Photo 38).

Pour plier la chaise pour la ranger, appuyez simultanément sur les deux boutons latéraux du mécanisme central et repliez les pieds ensemble (Photo 39).

SOINS ET ENTRETIEN

1. Nettoyez le revêtement avec de l'eau tiède et du savon doux.
2. Les taches tenaces peuvent être éliminées avec une crème non abrasive.

ВАЖНО! ПРОЧЕТЕТЕ ВНИМАТЕЛНО И ЗАПАЗЕТЕ ЗА БЪДЕЩИ СПРАВКИ!



ИЗИСКВАНИЯ ЗА БЕЗОПАСНОСТ

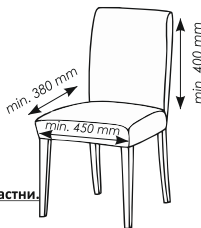
- 1. ВНИМАНИЕ!** Да се сглобява от възрастен!
- 2. ВНИМАНИЕ!** Периодично проверявайте предпазните колани и бутоните!
- 3. ВНИМАНИЕ!** Винаги използвайте столчето върху равни повърхности!
- 4. ВНИМАНИЕ!** Преди употреба отстранете и изхвърлете всички пластмасови торбички и опаковъчни материали и ги дръжте далеч от деца, за да избегнете опасност от задушаване.
- 5. ВНИМАНИЕ!** Изображенията на заглавната страница и вътре в инструкцията са примерни и може да се различават от действителния продукт!

ВИСОК СТОЛ ЗА ХРАНЕНЕ

- 6. ВНИМАНИЕ!** Никога не оставяйте детето без надзор!
 - 7. ВНИМАНИЕ!** Винаги използвайте системата за задържане!
 - 8. ВНИМАНИЕ!** Опасност от падане: Не позволявайте на детето да се катери на продукта!
 - 9. ВНИМАНИЕ!** Не използвайте продукта, ако някоя част не е поставена правилно и стабилно!
 - 10. ВНИМАНИЕ!** Имайте предвид, че е опасно продуктът да се поставя в близост до открит огън и други източници на силна топлина!
 - 11. ВНИМАНИЕ!** Риск от накланяне, когато дете може да бутне с краката си масата или друга конструкция.
 - 12. ВНИМАНИЕ!** Не използвайте продукта докато дете не започне да седи без чужда помощ!
 - 13. ВНИМАНИЕ!** Не използвайте продукта ако някоя част е счупена, разкъсана или липсва!
 - 14. ВНИМАНИЕ!** Винаги активирайте спирачките, когато столът не се движи!
 - 15. ВНИМАНИЕ!** За да избегнете наранявания, уверете се детето Ви е на безопасно разстояние при сгъване или разгъване на продукта!
 - 16. ВНИМАНИЕ!** Този продукт е предназначен за деца, са в състояние да стоят самостоятелно и са до 36 месеца или с максимално тегло до 15 кг.
- БДС EN 14988:2017 + A2:2024**

ПОВДИГАЩА СЕДАЛКА ЗА МОНТИРАНЕ ВЪРХУ СТОЛ

- 17. ВНИМАНИЕ!** Никога не оставяйте детето без надзор!
- 18. ВНИМАНИЕ!** Винаги използвайте системата за задържане и се уверете, че е правилно закопчана!
- 19. ВНИМАНИЕ!** Преди употреба винаги използвайте системата за закрепване към стол за възрастни и се уверете, че е правилно свързана!
- 20. ВНИМАНИЕ!** Преди употреба винаги проверявайте безопасността и стабилността на продукта, монтиран върху стол за възрастни!
- 21. ВНИМАНИЕ!** Не използвайте продукта върху столове без облегалка и пейки!
- 22. ВНИМАНИЕ!** Този продукт е предназначен за деца, които могат да стоят самостоятелно (минимум 6 месеца), до 36 месеца или с максимално тегло до 15 кг.
- 23. Минимални размери на стола за възрастни:**
 Височина на облегалката / 400 мм
 Широчина на седалката / 450 мм
 Дълбочина на седалката / 380 мм



Минимални размери на стола за възрастни.

24. ВНИМАНИЕ! Уверете се, че столът за възрастни с монтирана седалка е поставен в позиция, в която детето не може постави краката си върху масата или друга конструкция, тъй като това може да доведе до преобръщане на стола за възрастни, поддържащ седалката!

25. ВНИМАНИЕ! Не използвайте продукта ако някоя част е счупена, разкъсана или липсва! (повтаря се)

26. ВНИМАНИЕ! Не използвайте аксесоари или резервни части, които не са одобрени от производителя!

БДС EN 16120+A2:2017

СЕДАЛКА

27. ВНИМАНИЕ! Никога не оставяйте детето без надзор!

28. ВНИМАНИЕ! Не поставяйте продукта в близост до прозорец, тъй като може да се използва като стъпало от детето и да причини падане на детето от прозореца.

29. ВНИМАНИЕ! Имайте предвид, че е опасно продуктът да се поставя в близост до открит огън и други източници на силна топлина!

30. ВНИМАНИЕ! Не поставяйте продукта в близост до прозорец, където възета от щори или завеси могат да причинят удушаване на детето!

31. ВНИМАНИЕ! Този продукт е предназначен за деца, които могат да ходят и да сядат самостоятелно, на възраст от 36 до 72 месеца!

32. ВНИМАНИЕ! Всички свързващи елементи трябва да са винаги добре затегнати.

33. ВНИМАНИЕ! Не използвайте продукта ако някоя част е счупена, разкъсана или липсва!

34. ВНИМАНИЕ! Не използвайте аксесоари или резервни части, които не са одобрени от производителя!()

35. ВНИМАНИЕ! Системата за задържане трябва да бъде отстранена/скрита/покрита (според случая) когато продуктът се използва като седалка.

БДС EN 17191:2021

ЧАСТИ

1. Седалка
2. Табла/подложка
3. Бустер седалка
4. Стъпенка за крака
5. Колелца - 4 бр.
6. Поддържаща основа
7. Горни тръби за крака
8. Долни тръби за крака

СГЛОБЯВАНЕ НА ВИСОК СТОЛ ЗА ХРАНЕНЕ НА ДЕЦА ОТ 6 - 36 М

1. Монтирайте горните тръби (предни крака) прекарвайки ги през отворите на поддържаща основа до най-горна позиция (Снимка 1, 2). Сглобете долните към горните тръби спазвайки посоката на отвора спрямо щифта. Уверете се, че са заключени (Снимка 3, 4).
2. Монтирайте седалката върху поддържащата основа, докато чуете звук "Клик" (Снимка 5, 6).
3. Поставете тапицерията върху седалката. Прекарайте коланчетата през отвори на облегалката, след което закопчайте тапицерията към седалката и монтирайте разделителя за крачета в предвиденият канал на седалката (Снимка 7, 8).
4. Монтирайте стъпенката за крака (Снимка 9, 10, 11)
5. Монтирайте колелцата към краката (Снимка 12, 13). За да застопорите стола неподвижен, активирайте спирачките на колелата.
6. Монтирайте таблата както е показано на снимки 14, 15, 16.
7. Поставете подложката върху таблата (Снимка 17).

8. Регулирайте наклона на облегалката до желана позиция използвайки механизма разположена в горната част на облегалката (Снимка 18).
9. Когато не използвате таблата за хранене, може да я позиционирате на двата окачвача разположени на задните крака (Снимка 19).
10. Закопчайте токите на раменните колани към катарамата, докато заключат (Снимка 20, 21, 22). За да стегнете коланите дръпнете свободните краища в оказаната посока (Снимка 23). За да отключите коланите натиснете централният бутон на катарамата, (Снимка 24, 25).
11. Регулирайте височината на седалката използвайки механизма разположен под седалката (Снимка 26).
12. Регулирането на наклона на подложката за крака се осъществява, след като натиснете едновременно двата странични бутона (Снимка 27).
13. За да премахнете седалката от поддържащата основа, натиснете едновременно страничните бутони и повдигнете седалката (Снимка 28, 29).

СГЛОБЯВАНЕ НА СЕДАЛКА ЗА ДЕЦА ОТ 36 - 72 М

1. Монтирайте седалката, като я поставите към поддържаща основа. Трябва да се чуе „Клик“ (Снимка 30, 31).
За да премахване седалката натиснете едновременно страничните бутони (Снимка 32, 33).

МОНТИРАНЕ НА СЕДАЛКА КЪМ СТОЛ ЗА ВЪЗРАСТНИ ЗА ДЕЦА ОТ 6 - 36 М

1. Премахнете седалката от стола за хранене и я обърнете така че да имате достъп до долната и повърхност. Повдигнете двете капачета в двата ъгъла и извадете коланите (Снимка 34, 35, 36).
2. Премахнете стъпенката за крака и сгънете облегалката за крачета към долната повърхност на седалката, като едновременно натиснете двата странични бутона (Снимка 37).
3. Поставете седалката върху стола за възрастни, след като затегнете коланите стабилно (Снимка 38).

За да сгънете стола за съхранение, натиснете едновременно двата странични бутона на централният механизъм и приберете краката един към друг (Снимка 39).

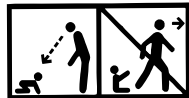
ГРИЖИ И ПОДДРЪЖКА

1. Почиствайте тапицерията с топла вода и мек сапун.
2. Упоритите петна може да премахнете с не-абразивен крем.

ΠΡΟΣΟΧΗ! ΔΙΑΒΑΣΤΕ ΠΡΟΣΕΚΤΙΚΑ ΚΑΙ ΚΡΑΤΗΣΤΕ ΓΙΑ ΜΕΛΛΟΝΤΙΚΟ ΕΛΕΓΧΟ!

GR

ΑΠΑΤΗΣΕΙΣ ΑΣΦΑΛΕΙΑΣ



- 1. ΠΡΟΣΟΧΗ!** Να συναρμολογείται από ενήλικο άτομο!
- 2. ΠΡΟΣΟΧΗ!** Κατά περιόδους ελέγχετε τις ζώνες ασφαλείας και τα κουμπιά!
- 3. ΠΡΟΣΟΧΗ!** Πάντα χρησιμοποιείτε το κάθισμα πάνω σε ίσιες επιφάνειες!
- 4. ΠΡΟΣΟΧΗ!** Πριν την χρήση αφαιρέστε και απορρίψτε όλες τις πλαστικές σακούλες και υλικά συσκευασίας και κρατήστε μακριά από παιδιά, για να αποφύγετε τον κίνδυνο πνιγμού.
- 5. ΠΡΟΣΟΧΗ!** Οι εικόνες στην αρχική σελίδα και μέσα στις οδηγίες είναι ενδεικτικές και υπάρχει πιθανότητα να διαφέρουν από το πραγματικό προϊόν.

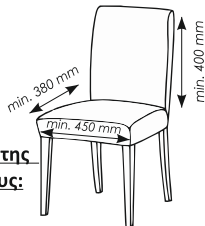
ΥΨΗΛΗ ΚΑΡΕΚΛΑ ΦΑΓΗΤΟΥ

- 6. ΠΡΟΣΟΧΗ!** Ποτέ μην αφήνετε το παιδί χωρίς επίβλεψη!
- 7. ΠΡΟΣΟΧΗ!** Να χρησιμοποιείτε πάντα το σύστημα συγκράτησης!
- 8. ΠΡΟΣΟΧΗ!** Κίνδυνος πτώσης: Αποτρέψτε το παιδί σας από το να σκαρφαλώνει πάνω στο προϊόν !
- 9. ΠΡΟΣΟΧΗ!** Μη χρησιμοποιείτε το προϊόν αν όλα τα εξαρτήματα δεν είναι σωστά τοποθετημένα και ρυθμισμένα!
- 10. ΠΡΟΣΟΧΗ!** Να έχετε επίγνωση για τυχόν κίνδυνο γυμνής φωτιάς και άλλες πηγές ισχυρής θερμότητας στην περιοχή του προϊόντος!
- 11. ΠΡΟΣΟΧΗ!** Κίνδυνος κλίσης, όταν ένα παιδί μπορεί να σπρώξει με το πόδι του το τραπέζι ή άλλη κατασκευή.
- 12. ΠΡΟΣΟΧΗ!** Μη χρησιμοποιείτε το προϊόν μέχρι το παιδί αρχίσει να κάθεται χωρίς την βοήθεια άλλου ατόμου.
- 13. ΠΡΟΣΟΧΗ!** Μη χρησιμοποιείτε το προϊόν σε περίπτωση που κάποιο εξάρτημα είναι σπασμένο, κομμένο ή λείπει.
- 14. ΠΡΟΣΟΧΗ!** Πάντα ενεργοποιείτε τα φρένα, όταν η καρέκλα δεν κινείται.
- 15. ΠΡΟΣΟΧΗ!** Για να αποφύγετε τραυματισμούς, βεβαιωθείτε, ότι το παιδί σας βρίσκεται σε απόσταση ασφαλείας κατά το κλείσιμο ή το άνοιγμα του προϊόντος.
- 16. ΠΡΟΣΟΧΗ!** Αυτό το προϊόν προορίζεται για παιδιά, τα οποία είναι σε θέση να κάθονται αυτόνομα και είναι έως 36 μηνών ή με μέγιστο βάρος 15 κιλών.
EN 14988:2017 + A2:2024

ΑΝΥΨΩΤΙΚΟ ΚΑΘΙΣΜΑ ΓΙΑ ΣΥΝΑΡΜΟΛΟΓΗΣΗ ΠΑΝΩ ΣΕ ΚΑΡΕΚΛΑ

- 17. ΠΡΟΣΟΧΗ!** Ποτέ μην αφήνετε το παιδί χωρίς επίβλεψη!
- 18. ΠΡΟΕΙΔΟΠΟΪΗΣΗ!** Πάντα πρέπει να χρησιμοποιείτε ζώνες ασφαλείας και να βεβαιωθείτε, ότι τοποθετήθηκαν σωστά πριν την χρήση
- 19. ΠΡΟΕΙΔΟΠΟΪΗΣΗ!** Πάντα πρέπει να χρησιμοποιείτε τις ζώνες στήριξης στην βασική καρέκλα και να βεβαιωθείτε, ότι τοποθετήθηκαν σωστά πριν την χρήση!
- 20. ΠΡΟΕΙΔΟΠΟΪΗΣΗ!** Πριν την χρήση πάντα ελέγχετε την ασφάλεια και την σταθερότητα του προϊόντος, που συναρμολογείται πάνω σε καρέκλα ενηλίκων!
- 21. ΠΡΟΕΙΔΟΠΟΪΗΣΗ!** Μη χρησιμοποιείτε το προϊόν πάνω σε καρέκλες χωρίς πλάτη ή σε πάγκους!
- 22. ΠΡΟΕΙΔΟΠΟΪΗΣΗ!** Αυτό το προϊόν προορίζεται για παιδιά, τα οποία μπορούν να κάθονται μόνα τους (με ελάχιστη ηλικία 6 μηνών), έως 36 μηνών ή με μέγιστο βάρος έως 15 κιλά. !
- 23. Ελάχιστες διαστάσεις της καρέκλας για ενήλικους.**
 - Ύψος της πλάτης: 400 χιλ.
 - Πλάτος του καθίσματος: 450 χιλ.
 - Βάθος του καθίσματος: 380 χιλ.

Ελάχιστες διαστάσεις της
καρέκλας για ενήλικους:



24. ΠΡΟΣΟΧΗ! Βεβαιωθείτε, ότι η καρέκλα ενηλίκων με συναρμολογημένο κάθισμα τοποθετήθηκε σε θέση, στην οποία το παιδί δεν μπορεί να βάλει τα πόδια του πάνω στο τραπέζι ή άλλη κατασκευή, επειδή αυτό μπορεί να οδηγήσει σε ανατροπή της καρέκλας ενηλίκων, που συγκαταεί το κάθισμα.

25. ΠΡΟΣΟΧΗ! Μη χρησιμοποιείτε το προϊόν εάν κάποιο εξάρτημα είναι σπασμένο, κομμένο ή λείπει!

26. ΠΡΟΣΟΧΗ! Μη χρησιμοποιείτε εξαρτήματα ή ανταλλακτικά, τα οποία δεν εγκρίθηκαν από τον κατασκευαστή.

EN 16120+A2:2017

ΚΑΘΙΣΜΑ

27. ΠΡΟΣΟΧΗ! Ποτέ μην αφήνετε το παιδί χωρίς επίβλεψη.

28. ΠΡΟΣΟΧΗ! Μην τοποθετείτε το προϊόν κοντά σε παράθυρο, επειδή μπορεί να χρησιμοποιηθεί σαν σκαλοπάτι από το παιδί και να προκαλέσει πτώση του παιδιού από το παράθυρο.

29. ΠΡΟΣΟΧΗ! Να έχετε επίγνωση για τυχόν κίνδυνο γυμνής φωτιάς και άλλες πηγές ισχυρής θερμότητας στην περιοχή του προϊόντος

30. ΠΡΟΣΟΧΗ! Μην τοποθετείτε το προϊόν κοντά σε παράθυρο, όπου σχοινιά από στόρια ή κουρτίνες μπορούν να προκαλέσουν πνιγμό του παιδιού.

31. ΠΡΟΣΟΧΗ! Αυτό το προϊόν προορίζεται για παιδιά, τα οποία μπορούν να περπατούν και να κάθονται αυτόνομα, σε ηλικία από 36 έως 72 μηνών.

32. ΠΡΟΣΟΧΗ! Όλα τα συνδετικά στοιχεία πρέπει να είναι πάντα καλά σφιγμένα.

33. ΠΡΟΣΟΧΗ! Μη χρησιμοποιείτε το προϊόν εάν κάποιο εξάρτημα είναι σπασμένο, κομμένο ή λείπει.

34. ΠΡΟΣΟΧΗ! Μη χρησιμοποιείτε εξαρτήματα ή ανταλλακτικά, τα οποία δεν εγκρίθηκαν από τον κατασκευαστή.

35. ΠΡΟΣΟΧΗ! Το σύστημα συγκράτησης πρέπει να αφαιρεθεί / κρυφτεί/ καλυφθεί (ανάλογα με την περίπτωση) όταν το προϊόν χρησιμοποιείτε σαν κάθισμα.

EN 17191:2021

ΕΞΑΡΤΗΜΑΤΑ

1. Κάθισμα
2. Δίσκος/βάση
3. Παιδικό κάθισμα για καρέκλα
4. Υποπόδιο
5. Ρόδες - 4 τεμ.
6. Βάση συγκράτησης
7. Άνω σωλήνες για τα πόδια
8. Κάτω σωλήνες για τα πόδια

ΣΥΝΑΡΜΟΛΟΓΗΣΗ

1. Συναρμολογήστε τους άνω σωλήνες (πρόσθια πόδια) περνώντας τους από τις οπές της βάσης στήριξης μέχρι την πιο πάνω θέση (Φωτογραφία 1, 2). Συναρμολογήστε τους κάτω στους πάνω σωλήνες τηρώντας την κατεύθυνση της οπής σε σχέση με το πειράκι. Βεβαιωθείτε, ότι ασφαλίστηκαν (Φωτογραφία 3, 4).

2. Συναρμολογήστε το κάθισμα πάνω στην βάση στήριξης, μέχρι να ακούσετε ήχο «Κλικ» (Φωτογραφία 5, 6).

3. Τοποθετήστε την ταπετσαρία πάνω στο κάθισμα. Περάστε τις ζώνες από τις οπές της πλάτης, μετά το οποίο κλείστε την ταπετσαρία στο κάθισμα και συναρμολογήστε τα διαχωριστικά για τα ποδαράκια στο προβλεπόμενο κανάλι του καθίσματος (Φωτογραφία 7, 8).

4. Συναρμολογήστε το υποπόδιο (Φωτογραφία 9, 10, 11).

5. Συναρμολογήστε τις ρόδες στα πόδια (Φωτογραφία 12, 13). Για να σταθεροποιήσετε την καρέκλα ακίνητη, ενεργοποιήστε τα φρένα των ροδών.

6. Συναρμολογήστε τον δίσκο όπως απεικονίζεται στις φωτογραφίες 14, 15, 16.

7. Τοποθετήστε την βάση πάνω στον δίσκο (Φωτογραφία 17).

8. Ρυθμίστε την κλίση της πλάτης μέχρι την επιθυμητή θέση χρησιμοποιώντας το μηχανισμό που τοποθετήθηκε στο άνω μέρος της πλάτης (Φωτογραφία 18).

9. Όταν δεν χρησιμοποιείτε τον δίσκο φαγητού, μπορείτε να τον τοποθετήσετε στα δύο εξαρτήματα ανάρτησης που βρίσκονται στα πίσω πόδια (Φωτογραφία 19).

10. Κουμπώστε τις αγκράφες των ζωνών ώμων στην πόρπη, μέχρι να ασφαλιστούν (Φωτογραφία 20, 21, 22). Για να σφίξετε τις ζώνες τραβήξτε τις ελεύθερες άκρες στην υποδειγμένη κατεύθυνση (Φωτογραφία 23). Για να απασφαλίσετε τις ζώνες πατήστε το κεντρικό κουμπί της πόρπης. (Φωτογραφία 24, 25).
11. Ρυθμίστε το ύψος του καθίσματος χρησιμοποιώντας το μηχανισμό που βρίσκεται κάτω από το κάθισμα (Φωτογραφία 26).
12. Η ρύθμιση της κλίσης του υποποδίου, πραγματοποιείται αφού πατήσετε ταυτόχρονα τα δύο πλαϊνά κουμπιά (Φωτογραφία 27).
13. Για να αφαιρέσετε το κάθισμα από την βάση στήριξης, πατήστε ταυτόχρονα τα πλαϊνά κουμπιά και σηκώστε το κάθισμα (Φωτογραφία 28, 29).

ΣΥΝΑΡΜΟΛΟΓΗΣΗ ΤΟΥ ΚΑΘΙΣΜΑΤΟΣ ΓΙΑ ΠΑΙΔΙΑ ΑΠΟ 36 - 72 Μ

1. Συναρμολογήστε το κάθισμα, τοποθετώντας το στην βάση στήριξης. Πρέπει να ακουστεί ήχος «Κλικ» (Φωτογραφία 30, 31). Για να αφαιρέσετε το κάθισμα πατήστε ταυτόχρονα τα πλαϊνά κουμπιά (Φωτογραφία 32, 33).

ΣΥΝΑΡΜΟΛΟΓΗΣΗ ΤΟΥ ΚΑΘΙΣΜΑΤΟΣ ΣΕ ΚΑΡΕΚΛΑ ΕΝΗΛΙΚΩΝ ΓΙΑ ΠΑΙΔΙΑ ΑΠΟ 6 - 36 Μ

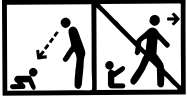
1. Αφαιρέστε το κάθισμα από την καρέκλα φαγητού και περιστρέψτε με τέτοιο τρόπο που να έχετε πρόσβαση στην κάτω επιφάνειά της. Σηκώστε τα δύο καπάκια στις δύο γωνίες και βγάλτε τις ζώνες (Φωτογραφία 34, 35, 36).
2. Αφαιρέστε το υποπόδιο και κλείστε την βάση για τα ποδαράκια προς την κάτω επιφάνεια του καθίσματος, όπως ταυτόχρονα πατήσετε τα δύο πλαϊνά κουμπιά (Φωτογραφία 37).
3. Τοποθετήστε το κάθισμα πάνω στην καρέκλα ενηλίκων, αφού σφίξετε τις ζώνες σταθερά (Φωτογραφία 38). Για να κλείσετε την καρέκλα φαγητού, πατήστε ταυτόχρονα τα δύο πλαϊνά κουμπιά του κεντρικού μηχανισμού και μαζέψτε τα πόδια το ένα προς το άλλο (Φωτογραφία 39).

ΦΡΟΝΤΙΔΕΣ ΚΑΙ ΣΥΝΤΗΡΗΣΗ

1. Καθαρίζετε την ταπετσαρία με ζεστό νερό και απαλό σαπούνι.
2. Τους επίμονους λεκέδες μπορείτε να αφαιρέσετε με κρέμα, η οποία δεν προκαλεί απόξεση.

هام! يرجى قراءة هذا بعناية والاحتفاظ به للرجوع إليه في المستقبل!

AR



متطلبات السلامة

1. تنبيه! يجب أن يتم التجميع من قبل شخص بالغ!
2. تنبيه! تحقق من الأحزمة والأزرار بانتظام!
3. تنبيه! استخدم الكرسي دائمًا على أسطح مستوية!
4. تنبيه! قبل الاستخدام، أزل وتخلص من جميع الأكياس البلاستيكية ومواد التغليف، واحتفظ بها بعيدًا عن الأطفال لتجنب خطر الاختناق.
5. الصور الموجودة على الصفحة الرئيسية وداخل التعليمات هي صور توضيحية وقد تختلف عن المنتج الفعلي!

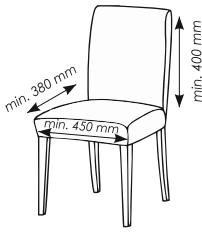
كرسي الطعام العالي

6. تنبيه! لا تترك الطفل دون إشراف أبدًا
7. تنبيه! استخدم دائمًا نظام التثبيت
8. تنبيه! خطر السقوط: لا تسمح للطفل بتسلق المنتج
9. تنبيه! لا تستخدم المنتج إذا لم تكن أي جزء مثبتًا بشكل صحيح ومستقر
10. تنبيه! احرص على عدم وضع المنتج بالقرب من النيران المكشوفة ومصادر الحرارة القوية
11. تنبيه! خطر الميلان: تأكد من أن الطفل لا يستطيع دفع الطاولة أو أي بنية أخرى بقدميه
12. تنبيه! لا تستخدم المنتج حتى يبدأ الطفل في الجلوس بدون مساعدة
13. تنبيه! لا تستخدم المنتج إذا كان أي جزء منه مكسورًا أو ممزقًا أو مفقودًا
14. تنبيه! قم بتفعيل الفرامل دائمًا عندما لا يكون الكرسي في حركة
15. تنبيه! لتجنب الإصابات، تأكد من أن طفلك في مسافة آمنة عند طي أو فتح المنتج
16. تنبيه! هذا المنتج مخصص للأطفال الذين يمكنهم الجلوس بمفردهم حتى عمر 36 شهرًا أو بحد أقصى للوزن يصل إلى 15 كغ.

EN 14988:2017 + A2:2024

مقعد رفع للتركيب على كرسي

17. تنبيه! لا تترك الطفل دون إشراف أبدًا
18. تنبيه! استخدم دائمًا نظام التثبيت وتأكد من ربطه بشكل صحيح
19. تنبيه! قبل الاستخدام، تأكد دائمًا من استخدام نظام التثبيت على كرسي البالغين وأنه متصل بشكل صحيح
20. تنبيه! قبل الاستخدام، تحقق دائمًا من أمان واستقرار المنتج المثبت على كرسي البالغين
21. تنبيه! لا تستخدم المنتج على الكراسي بدون مسند ظهر والمقاعد الطويلة
22. تنبيه! هذا المنتج مخصص للأطفال الذين يمكنهم الجلوس بمفردهم (6 أشهر كحد أدنى) حتى عمر 36 شهرًا أو بحد أقصى للوزن يصل إلى 15 كغ.



23. الأبعاد الدنيا لكروسي البالغين:
ارتفاع مسند الظهر: 400 ملم
عرض المقعد: 450 ملم
عمق المقعد: 380 ملم

24. تنبيه! تأكد من وضع الكروسي للبالغين المثبت عليه المقعد في وضعية تمنع الطفل من وضع قدميه على الطاولة أو أي هيكل آخر، حيث يمكن أن يؤدي ذلك إلى انقلاب كروسي البالغين الذي يدعم المقعد!
25. تنبيه! لا تستخدم المنتج إذا كان أي جزء منه مكسورًا أو ممزقًا أو مفقودًا!
26. تنبيه! لا تستخدم الملحقات أو قطع الغيار التي لم يوافق عليها المصنع!

EN 16120+A2:2017

المقعد

27. تنبيه! لا تترك الطفل دون إشراف أبدًا
28. تنبيه! لا تضع المنتج بالقرب من نافذة، حيث يمكن أن يستخدمه الطفل كدرجة ويتسبب في سقوطه من النافذة
29. تنبيه! احرص على عدم وضع المنتج بالقرب من النيران المكشوفة ومصادر الحرارة القوية
30. تنبيه! لا تضع المنتج بالقرب من نافذة حيث يمكن للحيال من الستائر أو الستائر أن تسبب اختناق الطفل
31. تنبيه! هذا المنتج مخصص للأطفال الذين يمكنهم المشي والجلوس بشكل مستقل، وتتراوح أعمارهم بين 36 و72 شهرًا
32. تنبيه! يجب دائمًا شد جميع عناصر الربط بشكل جيد
33. لا تستخدم المنتج إذا كان أي جزء منه مكسورًا أو ممزقًا أو مفقودًا
34. تنبيه! لا تستخدم الملحقات أو قطع الغيار التي لم يوافق عليها المصنع
35. تنبيه! يجب إزالة/إخفاء/تغطية نظام التثبيت (حسب الحالة) عندما يتم استخدام المنتج كمقعد.

EN 17191:2021

الأجزاء

1. مقعد
2. صينية/لوح
3. مقعد معزز
4. مسند للقدمين
5. عجلات - 4 قطع
6. قاعدة دعم
7. أنابيب الساق العلوية
8. أنابيب الساق السفلية

تجميع كروسي الطعام العالي للأطفال بعمر من 6 إلى 36 شهرًا

1. قم بتركيب الأنابيب العلوية (الأرجل الأمامية) بتمريرها عبر الفتحات في قاعدة الدعم حتى تصل إلى أعلى موضع (صور 1 و2). قم بتجميع الأنابيب السفلية مع الأنابيب العلوية مع مراعاة اتجاه الفتحة بالنسبة إلى الدبوس. تأكد من أنها مقللة (صور 3 و4).

2. قم بتركيب المقعد على قاعدة الدعم حتى تسمع صوت "نقرة" (صور 5 و6).
3. ضع التنجيد على المقعد. مرر الأحزمة عبر فتحات مسند الظهر، ثم قم بربط التنجيد بالمقعد وتر كيب الفاصل الخاص بالأرجل في القناة المخصصة له في المقعد (صور 7 و8).
4. قم بتركيب مسند القدمين (صور 9 و10 و11).
5. قم بتركيب العجلات على الأرجل (صور 12 و13). لتثبيت الكرسي في مكانه، فَعَلْ الفرامل على العجلات.
6. قم بتركيب الصينية كما هو موضح في الصور 14 و15 و16.
7. ضع اللوح على الصينية (صورة 17).
8. قم بضبط ميل مسند الظهر إلى الوضع المطلوب باستخدام الآلية الموجودة في الجزء العلوي من مسند الظهر (صورة 18).
9. عندما لا تستخدم الصينية، يمكنك وضعها على الخطافين الموجودين على الأرجل الخلفية (صورة 19).
10. قم بربط مشابك أحزمة الكتف بالحزام حتى تنغلق (صور 20 و21 و22). لتضيق الأحزمة، اسحب الأطراف الحرة في الاتجاه الموضح (صورة 23). لفتح الأحزمة، اضغط على الزر المر كزي في الحزام (صور 24 و25).
11. قم بضبط ارتفاع المقعد باستخدام الآلية الموجودة أسفل المقعد (صورة 26).
12. يتم ضبط ميل مسند القدمين بعد الضغط على الزرين الجانبيين في الوقت نفسه (صورة 27).
13. لإزالة المقعد من قاعدة الدعم، اضغط على الزرين الجانبيين في الوقت نفسه وارفع المقعد (صور 28 و29).

تجميع كرسي الطعام العالي للأطفال بعمر من 36 إلى 72 شهرًا

1. قم بتركيب المقعد بوضعه على قاعدة الدعم. يجب أن تسمع صوت "نقرة" (صور 30 و31). لإزالة المقعد، اضغط على الزرين الجانبيين في الوقت نفسه (صور 32 و33).

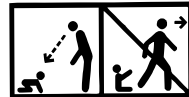
تركيب المقعد على كرسي للبالغين للأطفال بعمر من 6 إلى 36 شهرًا

1. أزل المقعد من كرسي الطعام وقلبه بحيث يمكنك الوصول إلى سطحه السفلي. ارفع الغطاءين في الزاويتين وأخرج الأحزمة (صور 34 و35 و36).
2. أزل مسند القدمين واطو مسند الأرجل نحو السطح السفلي للمقعد عن طريق الضغط على الزرين الجانبيين في الوقت نفسه (صورة 37).
3. ضع المقعد على كرسي البالغين، بعد شد الأحزمة بشكل محكم (صورة 38). لطى الكرسي للتخزين، اضغط على الزرين الجانبيين للآلية المركزية في نفس الوقت، واجمع الأرجل معًا (صورة 39).

العناية والصيانة

1. نظف الوجه بالماء الدافئ والصابون اللطيف.
2. يمكن إزالة البقع العنيدة باستخدام كريم غير كاشط.

WICHTIG! SORGFÄLTIG LESEN UND ZUM SPÄTEREN NACHSCHLAGEN AUFBEWAHREN!



DE

SICHERHEITSANFORDERUNGEN

- 1. ACHTUNG!** Zum Zusammenbau durch einen Erwachsenen!
- 2. ACHTUNG!** Überprüfen Sie regelmäßig die Sicherheitsgurte und -knöpfe!
- 3. ACHTUNG!** Benutzen Sie den Stuhl immer auf ebenen Flächen!
- 4. ACHTUNG!** Entfernen und entsorgen Sie vor dem Gebrauch alle Plastiktüten und Verpackungsmaterialien und halten Sie sie von Kindern fern, um Erstickungsgefahr zu vermeiden.
- 5. VORSICHT!** Die Abbildungen auf der Titelseite und in der Anleitung sind Beispielbilder und können vom tatsächlichen Produkt abweichen!

HOCHSTUHL ZUM ESSEN

- 6. ACHTUNG!** Lassen Sie Ihr Kind nie unbeaufsichtigt!
 - 7. ACHTUNG!** Immer die Sicherheitsgurte benutzen!
 - 8. ACHTUNG!** Fallrisiko: Kinder nicht auf das Produkt klettern lassen!
 - 9. ACHTUNG!** Das Produkt nicht benutzen, wenn nicht alle Teile ordnungsgemäß montiert und justiert sind!
 - 10. ACHTUNG!** Darauf achten, dass das Produkt nicht in der Nähe von offenem Feuer und anderen Hitzequellen aufgestellt wird!
 - 11. ACHTUNG!** Es besteht Kippgefahr, wenn ein Kind den Tisch oder eine andere Struktur mit den Füßen schieben kann.
 - 12. ACHTUNG!** Benutzen Sie das Produkt erst, wenn das Kind beginnt, ohne Hilfe zu sitzen!
 - 13. ACHTUNG!** Benutzen Sie das Produkt nicht, wenn ein Teil kaputt oder eingerissen ist oder fehlt!
 - 14. ACHTUNG!** Betätigen Sie die Bremsen immer, wenn sich der Stuhl nicht bewegt!
 - 15. ACHTUNG!** Um Verletzungen zu vermeiden, achten Sie darauf, dass Ihr Kind beim Zusammen- und Aufklappen des Produkts einen Sicherheitsabstand einhält!
 - 16. ACHTUNG!** Dieses Produkt ist für Kinder gedacht, die selbstständig stehen können und bis zu einem Alter von 36 Monaten oder mit einem Maximalgewicht von bis zu 15 kg sind.
- EN 14988:2017 + A2:2024**

HEBESITZ ZUR MONTAGE AUF EINEM STUHL

- 17. ACHTUNG!** Lassen Sie das Kind nie unbeaufsichtigt.!
- 18. ACHTUNG!** Verwenden Sie immer das Rückhaltesystem und stellen Sie sicher, dass es ordnungsgemäß befestigt ist!
- 19. ACHTUNG!** Verwenden Sie immer das System zur Befestigung am Stuhl und stellen Sie vor Gebrauch sicher, dass es ordnungsgemäß befestigt ist!
- 20. ACHTUNG!** Überprüfen Sie vor der Verwendung immer die Sicherheit und Stabilität des fertig am Stuhl montierten Produktes!
- 21. ACHTUNG!** Benutzen Sie dieses Produkt nicht auf Hockern oder Bänken!
- 22. ACHTUNG!** Dieses Produkt ist für Kinder gedacht, die selbstständig stehen können und bis zu einem Alter (mindestens 6 Monate) von 36 Monaten oder mit einem Maximalgewicht von bis zu 15 kg sind.

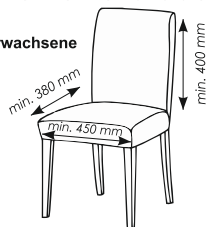
23. Mindestmaße des Stuhls für Erwachsene:

Rückenlehnenhöhe / 400 mm

Sitzbreite / 450 mm

Sitztiefe / 380 mm

Mindestmaße des Stuhls für Erwachsene



24. ACHTUNG! Stellen Sie sicher, dass der Erwachsenenstuhl mit installiertem Sitz so positioniert ist, dass das Kind seine Füße nicht auf den Tisch oder eine andere Struktur stellen kann, da dies dazu führen könnte, dass der Erwachsenenstuhl, der den Sitz trägt, umkippt!

25. ACHTUNG! Benutzen Sie das Produkt nicht, wenn ein Teil kaputt oder eingerissen ist oder fehlt!

26. ACHTUNG! Verwenden Sie kein Zubehör oder Ersatzteile, die nicht vom Hersteller zugelassen sind!

EN 16120+A2:2017

SITZ

27. ACHTUNG! Lassen Sie ein Kind niemals unbeaufsichtigt!

28. ACHTUNG! Platzieren Sie das Produkt nicht in der Nähe eines Fensters, da es vom Kind als Trittstufe genutzt werden und dazu führen kann, dass das Kind vom Fenster fällt.

29. ACHTUNG! Es besteht das Risiko, dass das Produkt umkippen könnte, wenn das Kind die Füße gegen einen Tisch oder einen anderen Gegenstand drückt!

30. ACHTUNG! Platzieren Sie das Produkt nicht in der Nähe eines Fensters, wo Schnüre von Jalousien oder Vorhängen zur Strangulierung des Kindes führen könnten!

31. ACHTUNG! Dieses Produkt ist für Kinder im Alter von 36 bis 72 Monaten konzipiert, die selbstständig gehen und sitzen können!

32. ACHTUNG! Alle Verbindungselemente müssen stets ordnungsgemäß festgezogen sein.

33. ACHTUNG! Benutzen Sie das Produkt nicht, wenn ein Teil kaputt oder eingerissen ist oder fehlt!

34. ACHTUNG! Verwenden Sie kein Zubehör oder Ersatzteile, die nicht vom Hersteller zugelassen sind!

35. ACHTUNG! Das Rückhaltesystem muss entfernt/versteckt/abgedeckt werden (sofern zutreffend), wenn das Produkt als Sitz verwendet wird.

EN 17191:2021

TEILE

1. Sitz
2. Tablett/Pad
3. Sitzerrhöhung
4. Fußstütze
5. Räder - 4 Stk.
6. Stützbasis
7. Obere Beinrohre
8. Untere Beinrohre

ZUSAMMENBAU EINES HOCHSTUHLZUM FÜTTERN VON KINDERN VON 6 - 36 M

1. Installieren Sie die oberen Rohre (Vorderbeine), indem Sie sie durch die Löcher in der Stützbasis bis zur obersten Position führen (Foto 1, 2). Montieren Sie die unteren Rohre an den oberen Rohren und achten Sie dabei auf die Richtung des Lochs gegenüber dem Stift. Stellen Sie sicher, dass sie verriegelt sind (Foto 3, 4).

2. Installieren Sie den Sitz auf der Stützbasis, bis Sie ein „Klick“-Geräusch hören (Foto 5, 6).

3. Legen Sie die Polsterung auf den Sitz. Führen Sie die Gurte durch die Löcher in der Rückenlehne, befestigen Sie dann die Polsterung am Sitz und installieren Sie den Fußabstandshalter im dafür vorgesehenen Kanal des Sitzes (Foto 7, 8).

4. Installieren Sie die Fußstütze (Foto 9, 10, 11)

5. Montieren Sie die Räder an den Beinen (Foto 12, 13). Um den Stuhl im Stillstand zu arretieren, aktivieren Sie die Radbremsen.

6. Montieren Sie das Tablett wie in den Fotos 14, 15, 16 gezeigt.

7. Legen Sie das Pad auf das Tablett (Foto 17).

8. Stellen Sie die Neigung der Rückenlehne mithilfe des Mechanismus im oberen Teil der Rückenlehne auf die gewünschte Position ein (Foto 18).

9. Wenn Sie das Tablett nicht zum Essen verwenden, können Sie es an den beiden Halterungen an den hinteren Beinen befestigen (Foto 19).

10. Befestigen Sie die Schnallen des Schultergurts am Gurtschloss, bis sie einrasten (Foto 20, 21, 22). Um die Gurte zu straffen, ziehen Sie die losen Enden in die gezeigte Richtung (Foto 23). Um die Gurte zu entriegeln, drücken Sie den zentralen Schnallenknopf (Foto 24, 25).

11. Stellen Sie die Sitzhöhe mit dem Mechanismus unter dem Sitz ein (Foto 26).

12. Die Winkelverstellung der Fußstütze erfolgt durch gleichzeitiges Drücken der beiden seitlichen Tasten (Foto 27).

13. Um den Sitz von der Stützbasis zu entfernen, drücken Sie gleichzeitig die seitlichen Tasten und heben Sie den Sitz an (Foto 28, 29).

MONTAGE EINES SITZES FÜR KINDER VON 36 - 72 M

1. Installieren Sie den Sitz, indem Sie ihn auf die Stützbasis setzen. Sie sollten ein „Klicken“ hören (Bild 30, 31).

Um den Sitz zu entfernen, drücken Sie gleichzeitig die seitlichen Tasten (Foto 32, 33).

MONTAGE EINES SITZES AN EINEM ERWACHSENENSTUHL FÜR KINDER VON 6 - 36 M

1. Nehmen Sie den Sitz vom Hochstuhl ab und drehen Sie ihn um, sodass Sie Zugriff auf die Unterseite und die Oberfläche haben. Heben Sie die beiden Kappen in den beiden Ecken an und entfernen Sie die Riemen (Foto 34, 35, 36).

2. Entfernen Sie die Fußstütze und klappen Sie die Fußstütze durch gleichzeitiges Drücken der beiden seitlichen Tasten auf die Unterseite des Sitzes (Foto 37).

3. Platzieren Sie den Sitz auf dem Erwachsenenstuhl, nachdem Sie die Sicherheitsgurte sicher angelegt haben (Foto 38).

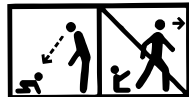
Um den Stuhl zur Aufbewahrung zusammenzuklappen, drücken Sie gleichzeitig die beiden seitlichen Knöpfe am zentralen Mechanismus und klappen Sie die Beine zusammen (Foto 39).

PFLEGE UND WARTUNG

1. Reinigen Sie die Polster mit warmem Wasser und milder Seife.

2. Hartnäckige Flecken können mit einer nicht scheuernden Creme entfernt werden.

DŮLEŽITÉ! ČTĚTE POZORNĚ A USCHOVEJTE PRO BUDOUCÍ POUŽITÍ!



BEZPEČNOSTNÍ POŽADAVKY

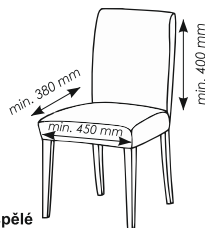
- 1. POZORNOST!** Sestaví dospělá osoba!
- 2. POZORNOST!** Pravidelně kontrolujte bezpečnostní pásy a tlačítka!
- 3. POZORNOST!** Sedátko používejte vždy na rovném povrchu!
- 4. POZORNOST!** Před použitím odstraňte a zlikvidujte všechny plastové sáčky a obalové materiály a uchovávejte je mimo dosah dětí, aby se zabránilo nebezpečí udušení.
- 5. POZORNOST!** Obrázky na titulní straně a uvnitř návodu jsou příklady a mohou se lišit od skutečného produktu!

VYSOKÉ ŽIDLE PRO STRAVOVÁNÍ

- 6. POZORNOST!** Nikdy nenechávejte dítě bez dozoru!
 - 7. POZORNOST!** Vždy používejte zádržný systém!
 - 8. POZORNOST!** Nebezpečí pádu: Nenechte své dítě šplhat na výrobek!
 - 9. POZORNOST!** Nepoužívejte výrobek, dokud nejsou všechny součásti správně připevněné a seřizené!
 - 10. POZORNOST!** Pozor na nebezpečí otevřeného ohně nebo dalších zdrojů tepla v blízkosti výrobku!
 - 11. POZORNOST!** Nebezpečí převrácení, když může dítě tlačit na stůl nebo jinou konstrukci nohama.
 - 12. POZORNOST!** Nepoužívejte výrobek, dokud dítě nezačne bez pomoci sedět!
 - 13. POZORNOST!** Nepoužívejte výrobek, pokud je některá část rozbitá, roztržená nebo chybí!
 - 14. POZORNOST!** Vždy zabrzděte, když se židle nepohybuje!
 - 15. POZORNOST!** Abyste předešli zranění, ujistěte se, že vaše dítě je při skládání nebo rozkládání výrobku v bezpečné vzdálenosti!
 - 16. POZORNOST!** Tento výrobek je určen pro děti, které jsou schopné samostatně stát a jsou do 36 měsíců věku nebo s maximální hmotností do 15 kg.
- EN 14988:2017 + A2:2024**

ZDVIHACÍ SEDÁTKO PRO MONTÁŽ NA ŽIDLE

- 17. POZORNOST!** Nikdy nenechávejte dítě bez dozoru!
- 18. POZORNOST!** Vždy použijte zádržný systém a před použitím se ujistěte, zda je správně upevněn!
- 19. POZORNOST!** Vždy použijte systém pro upevnění dětské sedačky k židli pro dospělé a před použitím se vždy ujistěte, zda je správně upevněn!
- 20. POZORNOST!** Před použitím vždy zkontrolujte bezpečnost a stabilitu tohoto výrobku namontovaného k židli pro dospělé!
- 21. POZORNOST!** Nepoužívejte tento výrobek pro připevnění ke stoličkám a lavičím!
- 22. POZORNOST!** Tento výrobek je určen pro děti, které jsou schopné samostatně stát (minimálně 6 měsíců), do 36 měsíců nebo s maximální hmotností do 15 kg.
- 23. Minimální rozměry židle pro dospělé:**
 Výška opěradla / 400 mm
 Šířka sedáku / 450 mm
 Hloubka sedáku / 380 mm



Minimální rozměry židle pro dospělé

24. POZORNOST! Ujistěte se, že židle pro dospělé s nainstalovaným sedátkem je umístěna v poloze, kde si dítě nemůže položit nohy na stůl nebo jinou konstrukci, protože by mohlo dojít k převrácení židle pro dospělé, které podpírá sedátko!

25. POZORNOST! Nepoužívejte výrobek, pokud je některá část rozbitá, roztržená nebo chybí!

26. POZORNOST! Nepoužívejte příslušenství nebo náhradní díly, které nejsou schváleny výrobcem!

EN 16120+A2:2017

SEDÁTKO

27. POZORNOST! Nikdy nenechávejte dítě bez dozoru!

28. POZORNOST! Neumísťujte výrobek do blízkosti okna, protože jej může dítě použít jako schůdk a způsobit, že dítě spadne z okna.

29. POZORNOST! Pozor na nebezpečí otevřeného ohně nebo dalších zdrojů tepla v blízkosti výrobku!

30. POZORNOST! Neumísťujte výrobek do blízkosti okna, kde by šňůry od žaluzií nebo záclon mohly způsobit uškrcení dítěte!

31. POZORNOST! Tento produkt je určen pro děti, které umí samostatně chodit a sedět, ve věku od 36 do 72 měsíců!

32. POZORNOST! Všechny spojovací prvky musí být vždy řádně dotaženy.

33. POZORNOST! Nepoužívejte výrobek, pokud je některá část rozbitá, roztržená nebo chybí!

34. POZORNOST! Nepoužívejte příslušenství nebo náhradní díly, které nejsou schváleny výrobcem!

35. POZORNOST! Zádržný systém musí být odstraněný/skrytý/ukrytý (podle potřeby), když je výrobek používán jako sedadlo.

EN 17191:2021

DÍLY

1. Sedadlo
2. Deska/podložka
3. Podsedák
4. Opěradlo pro nohy
5. Kolečka – 4 ks.
6. Nosná základna
7. Trubky horních noh
8. Spodní trubky noh

MONTÁŽ VYSOKÉ ŽIDLE PRO STRAVOVÁNÍ DĚTÍ OD 6 - 36 M

1. Nainstalujte horní trubky (přední nohy) tak, že je protáhnete otvory v podpěrné základně do nejvyšší polohy (foto 1, 2). Namontujte spodní trubky k horním trubkám s ohledem na směr otvoru vzhledem k čepu. Ujistěte se, že jsou uzamčeny (foto 3, 4).

2. Nainstalujte sedadlo na podpěrnou základnu, dokud neuslyšíte „cvaknutí“ (foto 5, 6).

3. Položte čalounění na sedadlo. Protáhněte popruhy otvory v opěradle, připevněte čalounění k sedadlu a nainstalujte opěradlo na nohy do připraveného kanálu sedadla (foto 7, 8).

4. Nainstalujte opěradlo na nohy (foto 9, 10, 11)

5. Nainstalujte kola k nohám (foto 12, 13). Chcete-li sedadlo zablokovat, aktivujte brzdy kol.

6. Namontujte desku, jak je znázorněno na foto 14, 15, 16.

7. Umístěte podložku na desku (foto 17).

8. Nastavte sklon opěradla do požadované polohy pomocí mechanismu umístěného v horní části opěradla (foto 18).

9. Pokud nepoužíváte desku na stravování, můžete jej umístit na dva závěsy umístěné na zadních nohách (foto 19).

10. Upevněte přezky ramenního pásu k přezce, dokud se nezajistí (foto 20, 21, 22). Chcete-li pásy napnout, zatáhněte za volné konce v zobrazeném směru (foto 23). Chcete-li pásy odemknout, stiskněte středové tlačítko přezky (foto 24, 25).

11. Nastavte výšku sedadla pomocí mechanismu umístěného pod sedadlem (foto 26).
12. Nastavení sklonu stupačky se provádí současným stisknutím dvou bočních tlačítek (foto 27).
13. Chcete-li sejmout sedadlo z podpěry, stiskněte současně boční tlačítka a zvedněte sedadlo (foto 28, 29).

MONTÁŽ SEDADLA PRO DĚTI OD 36 AŽ 72 M

1. Nainstalujte sedadlo tak, že je přiložíte k podpěře. Měli byste slyšet „cvaknutí“ (foto 30, 31). Pro vyjmutí sedadla stiskněte současně boční tlačítka (foto 32, 33).

MONTÁŽ SEDADLA NA ŽIDLE PRO DOSPĚLÉ PRO DĚTI OD 6-36 M

1. Sejměte sedadlo z židle pro stravování a otočte jej tak, abyste měli přístup ke dnu a povrchu. Zvedněte dvě víčka ve dvou rozích a sejměte pásy (foto 34, 35, 36).
2. Vyjměte opěradlo na nohy a sklopte opěradlo na nohy ke spodní ploše sedadla současným stisknutím dvou bočních tlačítek (foto 37).
3. Po bezpečném zapnutí bezpečnostních pásů umístěte sedadlo na židli pro dospělé (foto 38).

Chcete-li židli složit pro uložení, stiskněte současně dvě boční tlačítka na centrálním mechanismu a složte nohy k sobě (foto 39).

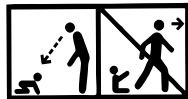
PÉČE A ÚDRŽBA

1. Vyčistěte čalounění teplou vodou a jemným mýdlem.
2. Odolné skvrny lze odstranit neabrazivním krémem.

FONTOS! OLVASSA EL FIGYELMESEN, ÉS ŐRIZZE MEG TOVÁBBI HIVATKOZÁSHOZ!

HU

BIZTONSÁGI KÖVETELMÉNYEK



- FIGYELEM!** Felnőttnek kell összeszerelnie!
- FIGYELEM!** Rendszeresen ellenőrizze a biztonsági öveket és gombokat!
- FIGYELEM!** A széket mindig sík felületen használja!
- FIGYELEM!** Használat előtt távolítsa el és dobjon ki minden műanyag zacskót és csomagolóanyagot, és tartsa távol a gyermekektől, hogy elkerülje a fulladásveszélyt.
- FIGYELEM!** A címlapon és a használati utasításon belüli képek példaképpen szolgálnak, és eltérhetnek a tényleges terméktől!

MAGAS ETETŐSZÉK

- FIGYELEM!** Soha ne hagyja gyermekét felügyelet nélkül!
 - FIGYELEM!** Mindig használd a biztonsági övet!
 - FIGYELEM!** Leesés-veszély: ne engedd, hogy gyermeked felmásszon a termékre!
 - FIGYELEM!** Ne használd a terméket, ha nincs az összes alkatrész a helyére igazítva és rögzítve!
 - FIGYELEM!** Óvakodj a termék közelében a nyílt láng használatától, és óvd az egyéb forrásokból származó erős hőhatástól!
 - FIGYELEM!** Felborulás veszélye áll fenn, ha a gyermek a lábával megtolja az asztalt vagy más szerkezetet.
 - FIGYELEM!** Ne használja a terméket addig, amíg a gyermek el nem kezd segítség nélkül ülni!
 - FIGYELEM!** Ne használja a terméket, ha valamelyik alkatrésze törött, szakadt vagy hiányzik!
 - FIGYELEM!** Mindig húzza be a féket, ha a szék nem mozog!
 - FIGYELEM!** A sérülések elkerülése érdekében ügyeljen arra, hogy gyermeke biztonságos távolságban legyen a termék összecukásakor vagy széthajtásakor!
 - FIGYELEM!** Ez a termék olyan gyermekek számára készült, akik képesek önállóan állni, és legfeljebb 36 hónaposak vagy legfeljebb 15 kg súlyúak.
- EN 14988:2017 + A2:2024

ÜLÉSMAGASÍTÓ SZÉKRE VALÓ SZERELÉSHEZ

- FIGYELEM!** Soha ne hagyja gyermekét felügyelet nélkül!
- FIGYELEM!** Mindig rögzítse gyermekét a hámmal, és ügyeljen arra, hogy a hám megfelelően illeszkedjen!
- FIGYELEM!** Mindig rögzítse az etetőszéket az ebédlőszékhez és használat előtt győződjön meg arról, hogy megfelelően van felszerelve!
- FIGYELEM!** Minden használat előtt ellenőrizze a termék biztonságosságát és stabilitását az ebédlőszéken!
- FIGYELEM!** Hokedlin és padon ne használja a terméket!
- FIGYELEM!** Ezen termék olyan gyerekekre alkalmas, akik önállóan tudnak ülni (legalább 6 hónap), 36 hónap korig és maximum 15 kg testsúlyig!

23. A fő szék minimális méretei:

Háttámla magassága / 400 mm

Ülésszélesség / 450 mm

Ülésmélység / 380 mm



24. FIGYELEM! Ügyeljen arra, hogy az ülésmagasítóval ellátott felnőtt szék olyan helyzetbe kerüljön, hogy a gyermek ne tudja feltenni a lábát az asztalra vagy más szerkezetre, mert ez az ülést tartó felnőtt szék felborulását okozhatja!!

25. FIGYELEM! Ne használja a terméket, ha valamelyik alkatrésze törött, szakadt vagy hiányzik!

26. FIGYELEM! Ne használjon olyan tartozékokat vagy alkatrészeket, amelyeket a gyártó nem hagyott jóvá!

EN 16120+A2:2017

ÜLÉS

27. FIGYELEM! Sohase hagyja a gyermeket felügyelet nélkül!

28. FIGYELEM! Ne helyezze a terméket ablak közelébe, mert a gyermek lépcsőként használhatja, és a gyermek kieshet az ablakon.

29. FIGYELEM! Óvakodj a termék közelében a nyílt láng használatától, és óvd az egyéb forrásokból származó erős hőhatástól!

30. FIGYELEM! Ne helyezze a terméket ablak közelébe, ahol a redőnyök vagy függönyök zsinórjai a gyermek megfulladását okozhatják!

31. FIGYELEM! Ez a termék önállóan járni és ülni tudó, 36-72 hónapos gyermekek számára készült!

32. FIGYELEM! Minden összekötő elemet mindig megfelelően meg kell húzni.

33. FIGYELEM! Ne használja a terméket, ha valamelyik alkatrésze törött, szakadt vagy hiányzik!

34. FIGYELEM! Ne használjon olyan tartozékokat vagy alkatrészeket, amelyeket a gyártó nem hagyott jóvá!

35. FIGYELEM! A visszatartó rendszert el kell távolítani/elrejtteni/le kell takarni (adott esetben), ha a terméket ülésként használják.

EN 17191:2021

ALKATRÉSZEK

1. Ülés
2. Tálca/párna
3. Ülésmagasító
4. Lábtartó
5. Kerekek - 4 db.
6. Támasztó alap
7. Felső csőlábak
8. Alsó csőlábak

MAGAS ETETŐSZÉK ÖSSZEÁLLÍTÁSA 6-36 HÓNAPOS GYEREKEK SZÁMÁRA

1. Szerelje be a felső csöveket (elülső lábakat) úgy, hogy a támasztóalap lyukain keresztül a legfelső helyzetbe vezeti azokat (1., 2. kép). Szerelje össze az alsó csöveket a felső csövekhez, ügyelve a furat irányára a csaphoz képest. Győződjön meg arról, hogy zárva vannak (3., 4. kép).

2. Szerelje fel az ülést a támasztóalpra, amíg egy „Click” hangot nem hall (5., 6. kép).

3. Helyezze a kárpitot az ülésre. Vezesse át a hevedereket a háttámla nyílásain, majd rögzítse a kárpitot az üléshez, és szerelje be a lábvelválasztót az ülés megfelelő csatornájába (7., 8. kép).

4. Szerelje fel a lábtartót (9., 10., 11. kép)

5. Szerelje fel a kerekeket a lábakra (12., 13. kép). A szék rögzítéséhez kapcsolja be a kerékfékeket.

6. Szerelje fel a tálcát a 14., 15., 16. képen látható módon.

7. Helyezze az alátétet a tálcára (17. kép).

8. Állítsa be a háttámla dőlésszögét a kívánt helyzetbe a háttámla tetején található mechanizmus segítségével (18. kép).

9. Ha nem használja az adagolótálcát, a hátsó lábakon található két akasztóra helyezheti (19. kép).

10. Rögzítse a vállövcsatokat a középső csathoz, amíg nem kattann (20., 21., 22. kép). Az övek meghúzásához húzza a laza végeket a jelzett irányba (23. kép). Az övek kioldásához nyomja meg a központi csat gombot (24., 25. kép).

11. Állítsa be az ülés magasságát az ülés alatt található mechanizmus segítségével (26. kép).

12. A lábtartó dőlésszögének beállítása a két oldalsó gomb egyidejű megnyomásával történik (27. kép).

13. Az ülés eltávolításához a támasztólapról, egyszerre nyomja meg az oldalsó gombokat és emelje fel az ülést (28., 29. kép).

GYERMEKÜLÉS ÖSSZEÁLLÍTÁSA 36 - 72 HÓNAPOS GYEREKEK SZÁMÁRA

1. Szerelje fel az ülést úgy, hogy egy támasztékhoz helyezze. "Kattanást" kell hallania (30., 31. kép). Az ülés eltávolításához nyomja meg egyszerre az oldalsó gombokat (32., 33. kép).

ÜLÉSMAGASÍTÓ ÖSSZESZERELÉSE FELNŐTTEKNEK VALÓ SZÉKRE 6 - 36 HÓNAPOS GYEREKEK SZÁMÁRA

1. Vegye le az ülést az etetőszékről, és fordítsa meg úgy, hogy hozzáférjen az alsó felületéhez. Emelje fel a két kupakját a két sarkánál, és vegye ki az öveket (34., 35., 36. kép).
2. Távolítsa el a lábtartót, és hajtsa a lábtartót az ülés alsó felületére a két oldalsó gomb egyidejű megnyomásával (37. kép).
3. Helyezze az ülést a felnőttnek való székre, miután rögzítse biztonságosan a biztonsági öveket (38. kép).

A szék összecukásához a tároláshoz nyomja meg egyszerre a központi mechanizmus két oldalsó gombját, és hajtsa össze a lábakat (39. kép).

GONDOZÁS ÉS KARBANTARTÁS

1. Tisztítsa meg a kárpitot meleg vízzel és enyhe szappannal.
2. A makacs foltok nem súroló hatású krémmel távolíthatók el.

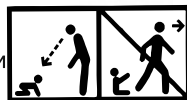
ВАЖНО! ПРОЧИТАЙТЕ ВНИМАТЕЛЬНО И СОХРАНИТЕ ДЛЯ ДАЛЬНЕЙШЕГО ИСПОЛЬЗОВАНИЯ!

EAC

RU

ТРЕБОВАНИЯ БЕЗОПАСНОСТИ

- 1. ВНИМАНИЕ!** Сборка осуществляется взрослым!
- 2. ВНИМАНИЕ!** Периодически проверяйте ремни безопасности и кнопки
- 3. ВНИМАНИЕ!** Всегда используйте стульчик на плоских поверхностях!
- 4. ВНИМАНИЕ!** Во избежание опасности удушья перед использованием снимите и выбросьте все пластиковые пакеты и упаковочные материалы и держите их в недоступном для детей месте.
- 5. ВНИМАНИЕ!** Изображения на титульном листе и внутри инструкции являются примерами и могут отличаться от реального продукта!

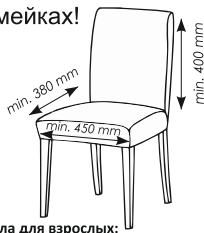


ВЫСОКИЙ СТУЛЬЧИК ДЛЯ КОРМЛЕНИЯ

- 6. ВНИМАНИЕ!** НИКОГДА НЕ ОСТАВЛЯЙТЕ РЕБЕНКА БЕЗ ПРИСМОТРА!
 - 7. ВНИМАНИЕ!** Всегда пользуйтесь ремнями безопасности и убедитесь!
 - 8. ВНИМАНИЕ!** Опасность падения: не позволяйте ребенку лазить по продукту!
 - 9. ВНИМАНИЕ!** Не используйте продукт, если все компоненты правильно установлены и отрегулированы!
 - 10. ВНИМАНИЕ!** Помните о риске открытого огня и других источников сильного тепла в непосредственной близости от продукта!
 - 11. ВНИМАНИЕ!** Риск опрокидывания, когда ребенок может толкнуть ногами стол или другую конструкцию.
 - 12. ВНИМАНИЕ!** Не используйте изделие, пока ребенок не начнет сидеть самостоятельно!
 - 13. ВНИМАНИЕ!** Не используйте изделие, если какая-либо часть сломана, порвана или отсутствует!
 - 14. ВНИМАНИЕ!** Всегда активируйте тормоза, когда стульчик в неподвижном состоянии!
 - 15. ВНИМАНИЕ!** Во избежание травм следите за тем, чтобы ребенок находился на безопасном расстоянии при складывании или раскладывании изделия!
 - 16. ВНИМАНИЕ!** Этот продукт предназначен для детей в возрасте до 36 месяцев или с максимальным весом до 15 кг, способных самостоятельно стоять.
- EN 14988:2017 + A1:2020

ПОДЪЕМНОЕ СИДЕНЬЕ ДЛЯ УСТАНОВКИ НА СТУЛ

- 17. ВНИМАНИЕ!** НИКОГДА НЕ ОСТАВЛЯЙТЕ РЕБЕНКА БЕЗ ПРИСМОТРА!
- 18. ВНИМАНИЕ!** Всегда пользуйтесь ремнями безопасности и убедитесь, что они правильно установлены перед использованием!
- 19. ВНИМАНИЕ!** Всегда пользуйтесь ремнями для крепления к основному стулу и убедитесь, что они правильно установлены перед использованием!
- 20. ВНИМАНИЕ!** Перед использованием всегда проверяйте безопасность и устойчивость изделия, установленного на стул для взрослых.
- 21. ВНИМАНИЕ!** Не использовать изделие на стульях без спинки или скамейках!
- 22. ВНИМАНИЕ!** Данное изделие предназначено для детей, которые могут сидеть самостоятельно (минимум 6 месяцев), в возрасте до 36 месяцев или максимальным весом до 15 кг.!
- 23. Минимальные размеры стула для взрослых**
 - Высота спинки: 400мм
 - Ширина сиденья: 450 мм
 - Глубина сиденья: 380 мм



24. ВНИМАНИЕ! Убедитесь, что стул для взрослых с установленным сиденьем стоит в таком положении, чтобы ребенок не мог поставить ноги на стол или другую конструкцию, так как это может привести к опрокидыванию стула для взрослых, поддерживающего сиденье!

25. ВНИМАНИЕ! Не используйте изделие, если какая-либо часть сломана, порвана или отсутствует!

26. ВНИМАНИЕ! Не используйте аксессуары или запасные части, не одобренные производителем!

EN 16120+A2:2017

СИДЕНЬЕ

27. ВНИМАНИЕ! Никогда не оставляйте ребенка без присмотра!

28. ВНИМАНИЕ! Не размещайте изделие возле окна, так как ребенок может использовать его в качестве ступеньки и упасть из окна.

29. ВНИМАНИЕ! Помните о риске открытого огня и других источников сильного тепла в непосредственной близости от продукта!

30. ВНИМАНИЕ! Не размещайте изделие возле окна, где шнуры от жалюзи или штор могут стать причиной удушья ребенка!

31. ВНИМАНИЕ! Это изделие предназначено для детей в возрасте от 36 до 72 месяцев, которые могут самостоятельно ходить и сидеть!

32. ВНИМАНИЕ! Все крепежные элементы должны быть хорошо затянуты.

33. ВНИМАНИЕ! Не используйте изделие, если какая-либо часть сломана, порвана или отсутствует!

34. ВНИМАНИЕ! Не используйте аксессуары или запасные части, не одобренные производителем!

35. ВНИМАНИЕ! Удерживающую систему необходимо снять/спрятать/покрыть (если применимо), когда изделие используется в качестве сиденья.

EN 17191:2021

ДЕТАЛИ

1. Сиденье
2. Поднос/накладка
3. Буسترное сиденье
4. Подножка
5. Колесики – 4 шт.
6. Опорное основание
7. Верхние трубки для ножек
8. Нижние трубки для ножек.

СБОРКА ВЫСОКОГО СТУЛЬЧИКА ДЛЯ КОРМЛЕНИЯ ДЕТЕЙ ОТ 6 ДО 36 МЕСЯЦЕВ

1. Установите верхние трубки (передние ножки), пропустив их через отверстия в опорном основании в самое верхнее положение (рис. 1, 2). Соедините нижние трубки с верхними, соблюдая направление отверстия относительно штифта. Убедитесь, что они заблокированы (Рис. 3, 4).
2. Установите сиденье на опорное основание до щелчка (Рис. 5, 6).
3. Поместите чехол на сиденье. Проденьте ремешки через отверстия в спинке, затем прикрепите чехол к сиденью и установите перегородку для ног в предусмотренный паз сиденья (Рис. 7, 8).
4. Установите подножку (Рис. 9, 10, 11).
5. Установите колесики на ножки (Рис. 12, 13). Чтобы зафиксировать стульчик в неподвижном положении, активируйте колесные тормоза.
6. Установите поднос, как показано на рис. 14, 15, 16.
7. Поместите накладку на поднос (Рис. 17).
8. Отрегулируйте наклон спинки в нужное положение с помощью механизма, расположенного в верхней части спинки (Рис. 18).
9. Если поднос не используется, его можно разместить на двух подвесках, расположенных на задних ножках (Рис. 19).

10. Застегните плечевые ремни безопасности на пряжке, пока они не зафиксируются (Рис. 20, 21, 22). Чтобы затянуть ремни, потяните за свободные концы в указанном направлении (Рис. 23). Чтобы расстегнуть ремни, нажмите на центральную кнопку на пряжке (Рис. 24, 25).
11. Отрегулируйте высоту сиденья с помощью механизма, расположенного под сиденьем (Рис. 26).
12. Отрегулируйте наклон подножки, нажав одновременно обе боковые кнопки (Рис. 27).
13. Чтобы снять сиденье с опорного основания, одновременно нажмите на боковые кнопки и поднимите сиденье (Рис 28, 29).

СБОРКА СИДЕНЬЯ ДЛЯ ДЕТЕЙ ОТ 36 ДО 72 МЕСЯЦЕВ

1. Установите сиденье, прикрепив его к опорному основанию. Должен раздаться щелчок (Рис. 30, 31).
Чтобы снять сиденье, одновременно нажмите на боковые кнопки (Рис. 32, 33).

УСТАНОВКА СИДЕНЬЯ ДЛЯ ДЕТЕЙ ОТ 6 ДО 36 МЕСЯЦЕВ НА СТУЛ ДЛЯ ВЗРОСЛЫХ

1. Снимите сиденье со стульчика для кормления и переверните его так, чтобы получить доступ к его нижней части. Поднимите две заслонки в двух углах и выньте ремни безопасности (Рис. 34, 35, 36).
2. Уберите подножку и откиньте ее к нижней поверхности сиденья, одновременно нажимая на обе боковые кнопки (Рис. 37).
3. Установите сиденье на стул для взрослых, надежно затянув ремни безопасности (Рис. 38).

Чтобы сложить стульчик для хранения, одновременно нажмите обе боковые кнопки на центральном механизме и уберите ножки по направлению друг к другу (Рис. 39).

УХОД И ОБСЛУЖИВАНИЕ

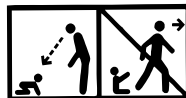
1. Очищайте обивку теплой водой с мягким мылом.
2. Стойкие пятна можно удалить с помощью неабразивного крема.

VAŽNO! PAŽLJIVO PROČITAJTE I ČUVAJTE ZA BUDUĆE POTREBE

SRB HR

ME BIH

BEZBEDNOSNI ZAHTEVI



- 1. PAŽNJA!** Da se sastavi od odrasle osobe!
- 2. PAŽNJA!** Povremeno proveravati pojaseve i dugmad!
- 3. PAŽNJA!** Uvek koristite sedište na ravnim površinama!
- 4. PAŽNJA!** Pre upotrebe uklonite i odbacite sve plastični omot i ambalažne materijale i držite ih podalje od dece kako biste izbegli opasnost od gušenja.
- 5. PAŽNJA!** Slike na naslovnoj strani i unutar uputstva za upotrebu su za primer i mogu se razlikovati od stvarnog proizvoda!

VISOKA STOLICA ZA HRANJENJE

- 6. PAŽNJA!** Nikada ne ostavljajte dijete bez nadzora!
- 7. PAŽNJA!** Uvek koristite sigurnosne pojaseve !
- 8. PAŽNJA!** Opasnost od pada: Ne dozvoliti djetetu penjanje na proizvod!
- 9. PAŽNJA!** Ne koristiti proizvod ako svi dijelovi nisu ispravno pričvišćeni i podešeni!
- 10. PAŽNJA!** Imati na umu rizik od otvorenog plamena i ostalih izvora velike topline u blizini proizvoda!
- 11. PAŽNJA!** Rizik od naginganja kada dete može da gurne sto ili drugu strukturu nogama.
- 12. PAŽNJA!** Nemojte koristiti proizvod dok dete ne počne da sedi bez pomoći!
- 13. PAŽNJA!** Nemojte koristiti proizvod ako je bilo koji deo pokvaren, oštećen ili nedostaje!
- 14. PAŽNJA!** Uvek koristiti kočnice kada se stolica ne pomera!
- 15. PAŽNJA!** Da biste izbegli povrede, uverite se da je vaše dete na bezbednoj udaljenosti prilikom presavijanja ili rasklapanja proizvoda!
- 16. PAŽNJA!** Ovaj proizvod je namenjen deci, sposobni su da stoje samostalno i imaju do 36 meseci ili sa maksimalnom težinom do 15 kg.

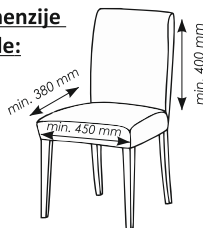
EN 14988:2017 + A2:2024

PODIŽUĆE SEDIŠTE ZA POSTAVLJANJE NA STOLICE

- 17. PAŽNJA!** Nikada ne ostavljajte dijete bez nadzora!
- 18. PAŽNJA!** Uvek koristite sigurnosne pojaseve i proverite da li su pravilno postavljeni pre upotrebe!
- 19. PAŽNJA!** Uvek koristite sigurnosne pojaseve za povezivanje na glavnu stolicu i proverite da li su pravilno postavljeni pre upotrebe!
- 20. PAŽNJA!** Pre upotrebe uvek proverite bezbednost i stabilnost proizvoda postavljenog na stolicu za odrasle osobe!
- 21. PAŽNJA!** Nemojte koristiti proizvod na stolicama bez naslona ili klupama!
- 22. PAŽNJA!** Ovaj proizvod je namenjen deci koja mogu sedeti sama (minimum 6 meseci), do 36 meseci ili do maksimalne težine od 15 kg.!
- 23. Minimalne dimenzije stolici za odrasle:**

- Visina naslona: 400 mm
- Širina sedišta: 450 mm
- Dubina sedišta: 380 mm

Minimalne dimenzije stolici za odrasle:



24. PAŽNJA! Pobrinite se da stolica za odrasle sa montiranim sedištem bude postavljena u poziciju u kojoj dete ne može da stavi noge na sto ili drugu strukturu, jer to može dovesti do toga da se stolica za odrasle koja podržava sedište prevrne!

25. PAŽNJA! Nemojte koristiti proizvod ako je bilo koji deo pokvaren, oštećen ili nedostaje!

26. PAŽNJA! Nemojte koristiti pribor ili rezervne delove koje proizvođač ne odobrava!
EN 16120+A2:2017

SEDIŠTE

27. PAŽNJA! Nikada ne ostavljajte dete bez nadzora!

28. PAŽNJA! Nemojte da postavite proizvod blizu prozora, jer ga dete može koristiti kao podlogu i dovesti do toga da dete padne sa prozora.

29. PAŽNJA! Imati na umu rizik od otvorenog plamena i ostalih izvora velike topline u blizini proizvoda!

30. PAŽNJA! Ne posagajte proizvod blizu prozora gde trake od roletni ili zavesa mogu da izazovu davljenje deteta!

31. PAŽNJA! Ovaj proizvod je namenjen deci koja mogu samostalno da šetaju i sede, uzrasta od 36 do 72 meseca!

32. PAŽNJA! Svi elementi povezivanja uvek moraju biti dobro zategnuti.

33. PAŽNJA! Nemojte koristiti proizvod ako je bilo koji deo pokvaren, oštećen ili nedostaje!

34. PAŽNJA! Nemojte koristiti pribor ili rezervne delove koje proizvođač ne odobrava!

35. PAŽNJA! Sistem za zadržavanje mora biti uklonjen /skriven/
pokriven (kao što je primenljivo) kada se proizvod koristi kao sedište.

EN 17191:2021

DELOVI

1. Sedište
2. Zadnja tabla/podloga
3. Podižuće sedište
4. Podloga za noge
5. Točkovi - 4 kom.
6. Prateća fondacija
7. Gornje cevi za noge
8. Donje cevi za noge

SKLAPANJE VISOKE STOLICE ZA HRANJENJE DECE OD 6 – 36 M

1. Ugradite gornje cevi (prednje noge) prolazeći pored njih kroz rupe na potkošuci do najviše pozicije (Slika 1, 2). Sastavite donje cevi do gornjih cevi, posmatrajući pravac rupe u odnosu na iglu, pazeći da budu zaključane (Slika 3, 4).
2. Postavite sedište u bazi za podršku dok ne čujete zvuk "Klik" (Slika 5, 6).
3. Postavite tapacirani na sedište. Dodajte kaiševe kroz rupe na zadnjoj traci, zatim pričvršćujete tapacirani na sedište i ugnjetavajte razdelnik nogu u obezbeđeni žleb sedišta (Slika 7, 8).
4. Instalirajte podnožje (Slika 9, 10, 11)
5. Montirajte točkove na noge (Slika 12, 13). Da biste zaključali stacionarnu stolicu, aktivirajte kočnice na točkovima.
6. Instalirajte poslužavnike kao što je prikazano na slikama 14, 15, 16.
7. Postavite podlogu na poslužavnik (Slika 17).
8. Podesite nagib naslonjanja na željenu poziciju koristeći mehanizam koji se nalazi na vrhu zadnjeg sedišta (Slika 18).
9. Kada ne koristite poslužavnik, možete ga postaviti na dve vešalice koje se nalaze na zadnjim nogama (Slika 19).
10. Vežite kopče ramena kaiševima za kopču dok se ne zaključaju (Slika 20, 21, 22). Da biste stegli kaiševe, povucite slobodne krajeve u prikazanom pravcu (Slika 23). Da biste otključali kaiševe, pritisnite centralno dugme na kopču (Slika 24, 25).
11. Podesite visinu sedišta koristeći mehanizam koji se nalazi ispod sedišta (Slika 26).
12. Podesavanje nagiba podnožja se vrši nakon pritiskanja oba bočna dugmeta u isto vreme (Slika 27).
13. Da biste uklonili sedište iz baze za podršku, istovremeno pritisnite bočnu dugmad i podignite sedište (Slika 28, 29).

SKLAPANJE SEDIŠTA ZA DECU OD 36 – 72 M

1. Postavite sedište tako što ćete ga postaviti na bazu za podršku. Treba čuti "klik" (Slika 30, 31).
Da biste uklonili sedište, istovremeno pritisnite bočnu dugmad (Slikagrafija 32, 33).

MONTIRANJE SEDIŠTA NA STOLICU ZA ODRASLE ZA DECU OD 6 DO 36 M

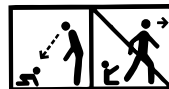
1. Sklonite sedište sa stolice za ručavanje i okrenite je tako da imate pristup njenoj donjoj površini. Podignite dve korice u oba ugla i uklonite kaiševe (Slika 34, 35, 36).
2. Uklonite naslon za stopala i preklopite podnožje prema donjoj površini sedišta tako što ćete istovremeno pritisnuti oba bočna dugmeta (Slika 37).
3. Postavite sedište na stolicu za odrasle nakon čvrstog pričvršćivanja kaiševa (Slika 38).

Da biste presavili stolicu za skladištenje, istovremeno pritisnite dva bočna dugmeta centralnog mehanizma i povucite noge jedna prema drugoj (Slika 39).

NEGA I ODRŽAVANJE

1. Očistite tapete mlakom vodom i blagim sapunom.
2. Tvrđoglave fleke se mogu ukloniti kremom koja nije abrazivna.

RO IMPORTANT! CITIȚI CU ATENȚIE ȘI PĂSTRAȚI PENTRU REFERINȚE VIITOARE!



CERINTE DE SIGURANȚĂ

1. **ATENȚIE!** A se instala de către un adult !
2. **ATENȚIE!** Verificați periodic centurile de siguranță și butoanele!
3. **ATENȚIE!** Utilizați întotdeauna scaunul pe suprafețe plane!
4. **ATENȚIE!** Înainte de utilizare, îndepărtați și aruncați toate pungile și materialele de plastic și țineți departe de copii pentru a evita pericolul de sufocare.
5. **ATENȚIE!** Imaginile de pe pagina de copertă și din interiorul instrucțiunilor sunt de exemplu și ar putea diferi de produsul real !

SCAUN DE MASĂ ÎNALT

6. **AVERTISMENT!** Nu lăsați niciodată copilul nesupravegheat!
7. **AVERTISMENT!** Utilizați întotdeauna sistemul de reținere !
8. **AVERTISMENT!** Nu lăsa copiii să se urce pe acest produs!
9. **AVERTISMENT!** Folosește produsul doar dacă toate componentele sunt asamblate corect!
10. **AVERTISMENT!** Nu lăsa produsul în apropierea unei surse de căldură sau flacăra deschisă!
11. **ATENȚIE!** Risc de răsturnare atunci când copilul poate împinge masa sau altă structură cu picioarele.
12. **ATENȚIE!** Nu utilizați produsul până când copilul nu începe să stea așezat fără asistență !
13. **ATENȚIE!** Nu utilizați produsul dacă are vreo piesă spartă, ruptă sau lipsă !
14. **ATENȚIE!** Acționați întotdeauna frânele când scaunul este staționar !
15. **ATENȚIE!** Pentru a evita rănirea, asigurați-vă că copilul dvs. se află la o distanță sigură atunci când pliați sau desfaceți produsul !
16. **ATENȚIE!** Acest produs este destinat copiilor, sunt capabili să stea așezați independent, în vârsta de până la 36 de luni sau cu o greutate maximă de până la 15 kg.

EN 14988:2017 + A2:2024

SCAUN CU RIDICARE DE INSLATA PE SCAUN

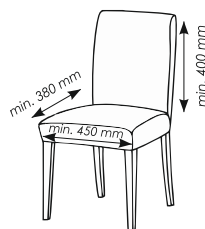
17. **AVERTISMENT!** Nu lăsați niciodată copilul nesupravegheat!
18. **AVERTISMENT!** Utilizați întotdeauna sistemul de reținere și asigurați-vă că este corect fixat!
19. **AVERTISMENT!** Utilizați întotdeauna sistemul de fixare pe scaun și asigurați-vă că este corect fixat, înainte de utilizare!
20. **AVERTISMENT!** Verificați întotdeauna securitatea și stabilitatea produsului montat pe scaunul de adult, înainte de utilizare!
21. **AVERTISMENT!** Nu utilizați acest produs pe taburete sau bănci!
22. **AVERTISMENT!** Acest produs este destinat copiilor care pot sta în sezut fara ajutor (minim 6 luni), pana la 36 luni sau cu greutate maxima de pana la 15kg!
23. **Dimensiuni minime ale scaunului pentru adulți:**

Înălțimea spătarului / 400 mm

Lățimea scaunului / 450 mm

Adâncimea scaunului / 380 mm

Dimensiunile minime ale
scaunului pe care se va monta.



24. AVERTISMENT ! Asigurați-vă că scaunul pentru adulți cu scaunul instalat este plasat într-o poziție în care copilul nu își poate pune picioarele pe o masă sau pe altă structură, deoarece acest lucru ar putea cauza răsturnarea scaunului pentru adulți care susține scaunul !

25. AVERTISMENT ! Nu utilizați produsul dacă are vreo piesă este spartă, ruptă sau lipsă !

26. AVERTISMENT ! Nu utilizați accesorii sau piese de schimb neaprobate de producător!
EN 16120+A2:2017

SCAUN

27. AVERTISMENT ! Nu lăsați niciodată copilul nesupraveheat!

28. AVERTISMENT ! Nu așezați produsul lângă o fereastră deoarece poate fi folosit ca treaptă de către copil și poate provoca căderea copilului de pe fereastră.

29. AVERTISMENT ! Nu lăsa produsul în apropierea unei surse de căldură sau flacăra deschisă!

30. AVERTISMENT ! Nu așezați produsul în apropierea unei ferestre unde șnururile jaluzelelor sau draperiilor ar putea provoca sufocarea copilului !

31. AVERTISMENT ! Produsul este destinat copiilor capabili a merge și a stă așezați individual, în vârsta de la 36 până la 72 luni!

32. AVERTISMENT ! Toate elementele de legătură trebuie să fie întotdeauna strânse în mod corespunzător.

33. AVERTISMENT ! Nu utilizați produsul dacă are vreo piesă este spartă, ruptă sau lipsă !

34. AVERTISMENT ! Nu utilizați accesorii sau piese de schimb neaprobate de producător !

35. AVERTISMENT ! Sistemul de reținere trebuie îndepărtat/ascuns/ acoperit (după caz) atunci când produsul este utilizat ca scaun.

EN 17191:2021

PIESE

1. Scaun
2. Tavă /suport
3. Booster scaun
4. Suport de picioare
5. Roți - 4 buc.
6. Suport de susținere
7. Tuburi superioare de picioare
8. Tuburi inferioare de picioare

INSTALARE SCAUN DE MASĂ ÎNALT PENTRU COPII ÎN VÂRSTA 6 - 36 L

1. Instalați tuburile superioare (picioare față) trecându-le prin orificiile din suportul de susținere în poziția cea mai superioară (Imagine 1, 2). Asamblați tuburile inferioare la tuburile superioare respectând direcția orificiului față de știft. Asigurați-vă că sunt blocate (Imagine 3, 4).

2. Instalați scaunul pe suportul de susținere până când auziți un sunet de „Clic“ (Imagine 5, 6).

3. Așezați tapițeria pe scaun. Treceți curelele prin orificiile din spătar, apoi fixați tapițeria pe scaun și instalați separatorul de picioare în canalul prevăzut al scaunului (Imagine 7, 8).

4. Instalați suportul pentru picioare (Imagine 9, 10, 11)

5. Instalați roțile pe picioare (Imagine 12, 13). Pentru a bloca scaunul pe loc, activați frânelor roților.

6. Instalați tava așa cum se arată în Imagini 14, 15, 16.

7. Așezați suportul pe tava (Imagine 17).

8. Reglați înclinarea spătarului în poziția dorită folosind mecanismul situat în partea superioară a spătarului (Imagine 18).

9. Când nu utilizați tava de masă, o puteți poziționa pe cele două umerase situate pe picioarele din spate (Imagine 19).

10. Fixați cataramele curelelor de umăr de cataramă până se blochează (Imagine 20, 21, 22). Pentru a strânge curelele, trageți capetele libere în direcția indicată (Imagine 23). Pentru a debloca curelele, apăsați butonul central al cataramei, (Imagine 24, 25).

11. Reglați înălțimea scaunului folosind mecanismul de sub scaun (Imagine 26).
12. Reglarea unghiului suportului pentru picioare se face prin apăsarea simultană a celor două butoane laterale (Imagine 27).
13. Pentru a scoate scaunul de pe suportul de susținere, apăsați simultan butoanele laterale și ridicați scaunul (Imagine 28, 29).

INSTALARE SCAUN PENTRU COPII OT 36 - 72 L

1. Instalați scaunul așezându-l pe suportul de sprijin. Ar trebui să auziți un „Clic” (Imagine 30, 31). Pentru a scoate scaunul, apăsați simultan butoanele laterale (Imagine 32, 33).

INSTALARE SCAUN PENTRU COPII LA SCAUN PENTRU ADULȚI PENTRU COPII 6 - 36 L

1. Scoateți scaunul de pe scaunul de masă, întoarceți-l astfel încât să aveți acces la suprafață sa inferioară. Ridicați cele două clapete de la cele două colțuri și scoateți curelele (Imagine 34, 35, 36).
2. Scoateți suportul pentru picioare și pliați suportul pentru picioare spre suprafața inferioară a scaunului, apăsând simultan cele două butoane laterale (Imagine 37).
3. Așezați scaunul pe scaunul pentru adulți după ce ați fixat bine centurile de siguranță (Imagine 38).

Pentru pliarea scaunului pentru depozitare, apăsați simultan cele două butoane laterale de pe mecanismul central și pliați picioarele împreună (Imagine 39).

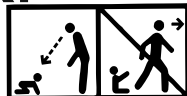
ÎNGRIJIRE ȘI ÎNTREȚINERE

1. Curățați tapițeria cu apă caldă și săpun delicat.
2. Petele persistente pot fi îndepărtate cu o cremă non-abrazivă.

Unic importator in Romania DIDIS INTERNATIONAL Strada Sfantul Pantelimon nr. 1 Oras Pantelimon
Judetul Ilfov Phone: +40 21 211 65 60 Fax: +40 21 210 65 62
E-mail: office@didis.ro

BELANGRIJK! LEES DEZE INSTRUCTIES AANDACHTIG EN BEWAAR ZE VOOR TOEKOMSTIG GEBRUIK!

VEILIGHEIDSEISEN



- 1. AANDACHT!** Het toestel moet door een volwassene worden gemonteerd!
- 2. AANDACHT!** Controleer regelmatig de veiligheidsgordels en de knoppen!
- 3. AANDACHT!** Gebruik het stoeltje altijd op een vlak oppervlakte!
- 4. AANDACHT!** Om verstikkingsgevaar te voorkomen, verwijder vóór gebruik alle plastic zakken en verpakkingsmaterialen, gooi deze weg en houd ze buiten het bereik van kinderen.
- 5. AANDACHT!** De afbeeldingen op de titelpagina en in de handleiding zijn ter illustratie en kunnen afwijken van het daadwerkelijke product!

HOGE EETSTOEL

- 6. AANDACHT!** Nooit uw kind zonder toezicht laten!
 - 7. AANDACHT!** Altijd het veiligheidstuigje gebruiken!
 - 8. AANDACHT!** Valgevaar: voorkom het klimmen op het product!
 - 9. AANDACHT!** Het product alleen gebruiken als alle onderdelen op de juiste manier zijn bevestigd en afgesteld!
 - 10. AANDACHT!** Pas op voor open vuur of andere hittebronnen in de nabijheid van dit product!
 - 11. AANDACHT!** Kantelgevaar, het kind kan met zijn voetjes de tafel of een andere constructie aanraken en als gevolg daarvan van de stoel vallen.
 - 12. AANDACHT!** Gebruik het product niet meer zodra het kind in staat is om zelfstandig te zitten.
 - 13. AANDACHT!** Gebruik het product niet als er een onderdeel kapot, gescheurd is of ontbreekt!
 - 14. AANDACHT!** Activeer de remmen als de stoel niet beweegt!
 - 15. AANDACHT!** Om letsel te voorkomen, zorg er altijd voor dat uw kind op een veilige afstand van de stoel is terwijl u deze in- of uitklapt!
 - 16. AANDACHT!** Dit product is geschikt voor kinderen die in staat zijn om zelfstandig te zitten en die niet ouder zijn dan 36 maanden, met een maximaal gewicht van 15 kg.
- EN 14988:2017 + A2:2024**

ZITVERHOGER - TE MONTEREN OP EEN STOEL

- 17. WAARSCHUWING!** Nooit uw kind zonder toezicht laten!
- 18. WAARSCHUWING!** Gebruik altijd het veiligheidstuigje. Controleer of het tuigje juist is vastgemaakt!
- 19. WAARSCHUWING!** Altijd het stoelbevestigingssysteem gebruiken en voor gebruik controleren of alles goed vast zit.!
- 20. WAARSCHUWING!** Voor gebruik altijd controleren of het product goed en veilig op de stoel voor volwassenen is bevestigd!
- 21. WAARSCHUWING!** Dit product niet op krukjes of banken gebruiken!
- 22. WAARSCHUWING!** Dit product is bedoeld voor kinderen die zelfstandig kunnen zitten (minimum 6 maanden) en tot 36 maanden of een maximumgewicht van 15 kg!

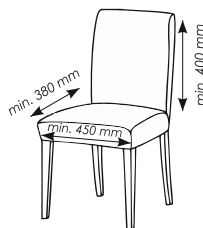
23. Minimale afmetingen van de stoel:

Hoogte van de rugleuning / 400 mm

Breedte van de zitting / 450 mm

Diepte van de zitting / 380 mm

Minimale afmetingen
van de stoel
voor volwassenen:



24. AANDACHT! Zorg ervoor dat de stoel met de gemonteerde zitting zodanig is geplaatst zodat het kind zijn voeten niet op de tafel of een andere structuur kan plaatsen. Hierdoor kan de stoel namelijk kantelen!

25. AANDACHT! Gebruik het product niet als er een onderdeel kapot, gescheurd is of ontbreekt!

26. AANDACHT! Gebruik geen accessoires of reserveonderdelen die niet door de fabrikant zijn goedgekeurd!

EN 16120+A2:2017

27. AANDACHT! Laat het kind nooit zonder toezicht achter!

28. AANDACHT! Plaats het product niet in de buurt van een raam, omdat het door het kind als opstapje kan worden gebruikt en het kind daardoor uit het raam kan vallen.

29. AANDACHT! Pas op voor open vuur of andere hittebronnen in de nabijheid van dit product!

30. AANDACHT! Plaats het product niet in de buurt van een raam waar koorden van jaloezieën of gordijnen het kind kunnen doen stikken!

31. AANDACHT! Dit product is bedoeld voor kinderen van 36 tot 72 maanden die ins staat zijn om zelfstandig te lopen en te zitten!

32. AANDACHT! Alle bevestigingsmiddelen moeten altijd goed vastzitten.

33. AANDACHT! Gebruik het product niet als er een onderdeel kapot, gescheurd is of ontbreekt!

34. AANDACHT! Gebruik geen accessoires of reserveonderdelen die niet door de fabrikant zijn goedgekeurd!

35. AANDACHT! Het bevestigingssysteem moet worden verwijderd/verborgen/afgedekt (naargelang het geval) als het product als zitje wordt gebruikt.

EN 17191:2020

ONDERDELEN

1. Zitting
2. Eetblad/onderlegger
3. Boosterzitting
4. Voetsteun
5. Wielletjes - x 4
6. Stoelframe
7. Bovenste buizen voor de voetjes
8. Onderste buizen voor de voetjes

MONTAGE VAN DE HOGE EETSTOEL VOOR KINDEREN VAN 6 TOT 36 MAANDEN OUD

1. Monteer de bovenste buizen (voorpoten) door ze door de openingen op het stoelframe naar de bovenste positie te leiden (Afbeelding 1, 2). Monteer de onderste en de bovenste buizen. Let op de richting van de opening ten opzichte van de pin. Zorg ervoor dat ze vergrendeld zijn (Afbeelding 3, 4).

2. Plaats de zitting op het stoelframe totdat u een klikgeluid hoort (Afbeelding 5, 6).

3. Plaats de bekleding op de zitting. Haal de riemen door de openingen in de rugleuning, gesp de bekleding vast aan de zitting en plaats de voetsteunverdelers in de daarvoor bestemde groef op de zitting (Afbeelding 7, 8).

4. Plaats de voetsteun (Afbeelding 9, 10, 11)

5. Monteer de wielletjes aan de poten (Afbeelding 12, 13). Activeer de remmen op de wielen om de stoel te vergrendelen.

6. Plaats het eetblad zoals weergegeven op Afbeelding 14, 14, 16.

7. Plaats de onderlegger op het eetblad (Afbeelding 17).

8. Stel de kanteling van de rugleuning in op de gewenste positie met behulp van het mechanisme bovenaan de rugleuning (Afbeelding 18).

9. Als u het eetblad niet gaat gebruiken, kunt u het op de twee hangers aan de achterpoten plaatsen (Afbeelding 19).

10. Maak de schoudergordels vast aan de gesp totdat deze vastklikken (Afbeelding 20, 21, 22). Om de gordels vast te maken, moet u aan de losse uiteinden in de aangegeven richting trekken (Afbeelding 23). Druk op de middelste gespknop om de gordel los te maken (Afbeelding 24, 25).

11. Met behulp van het mechanisme onder de zitting kunt u de zitting in hoogte verstellen (Afbeelding 26).

MONTAGE VAN DE ZITTING VOOR KINDEREN VAN 36 TOT 72 MAANDEN OUD

1. Plaats de zitting op het stoelframe. U moet een klinkgeluid horen (Afbeelding 30, 31).
Om de zitting te verwijderen, druk tegelijkertijd op de zijknoppen (Afbeelding 32, 33).

MONTAGE DE ZITTING OP EEN STOEL - VOOR KINDEREN VAN 6 TOT 36 MAANDEN OUD

1. Verwijder de zitting van de eetstoel en draai ze om zodat u bij de onderkant kunt. Trek de twee kleppen op elke hoek naar boven en verwijder de gordels (Afbeelding 34, 35, 36).
2. Verwijder de voetsteun en vouw de voetsteun naar de onderkant van de zitting toe, door tegelijkertijd op de twee zijknoppen te drukken (Afbeelding 37).
3. Plaats de zitting op de stoel nadat u de gordel stevig hebt aangetrokken (Afbeelding 38).

Om de stoel in te klappen en op te bergen, druk tegelijkertijd op de twee zijknoppen op het centrale mechanisme en klap de poten naar elkaar toe in (Afbeelding 39).

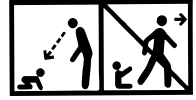
VERZORGING EN ONDERHOUD

1. Reinig de bekleding met warm water en zachte zeep.
2. Hardnekkige vlekken kunnen worden verwijderd met een niet-schurende crème.

E RËNDËSISHME! E LEXONI ME KUJDES DHE E RUANI PËR REFERENCA NË TË ARDHMEN!

AL

KËRKESAT E SIGURISË



- 1. KUJDES!** Të montohet nga një i rritur!
- 2. KUJDES!** Kontrolloni periodikisht rripat dhe butonat e sigurimit!
- 3. KUJDES!** Përdoreni gjithmonë karrigen në sipërfaqe të sheshta!
- 4. KUJDES!** Para përdorimit, hiqni dhe hidhni të gjitha qeset plastike dhe materialet e paketimit dhe i mbajini larg fëmijëve për të shmangur rrezikun e mbytjes.
- 5. KUJDES!** Imazhet në faqen e titullit dhe brenda udhëzimeve janë shembuj dhe mund të ndryshojnë nga produkti aktual!

KARRIGE E LARTË PËR USHQIM

- 6. KUJDES!** Kurrë mos e lëni fëmijën pa mbikëqyrje!
- 7. KUJDES!** Gjithnjë përdorni rripat sigurues dhe siguroheni para përdorimit.
- 8. KUJDES!** Parandaloni fëmijën tuaj të ngjitet në produktin!
- 9. KUJDES!** Mos e përdorni karrigen e lartë nëse të gjitha komponentët nuk janë montuar dhe rregulluar drejt!
- 10. KUJDES!** Duhet të kini kujdes për rrezikun e zjarrit të hapur dhe burimeve të tjera të nxehtësisë së fortë në afërsi të produktit!
- 11. KUJDES!** Rreziku i animit kur fëmija mund të shtyjë tryezën ose strukturën tjetër me këmbët e tij.
- 12. KUJDES!** Mos e përdorni produktin derisa fëmija nuk mund të ulet pa ndihmë!
- 13. KUJDES!** Mos e përdorni produktin nëse ndonjë pjesë është thyer, grisur ose mungon!
- 14. KUJDES!** Gjithmonë vendosni frenat kur karrigia nuk lëviz!
- 15. KUJDES!** Për të shmangur lëndimet, sigurohuni që fëmija juaj të jetë në një distancë të sigurt kur palosni ose shpalosni produktin!
- 16. KUJDES!** Ky produkt është i destinuar për fëmijët që janë në gjendje të qëndrojnë në këmbë të pavarur dhe janë deri në 36 muajsh ose me një peshë maksimale deri në 15 kg.

EN 14988:2017 + A2:2024

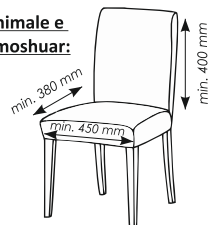
ULËSE NGRITËSE PER MONTIM MBI KARRIKE

- 17. KUJDES!** Kurrë mos e lëni fëmijën pa mbikëqyrje!
- 18. KUJDES!** Gjithnjë përdorni rripat sigurues dhe siguroheni para përdorimit se janë vendosur drejt para!
- 19. KUJDES!** Gjithnjë i përdoroni rripat për lidhje me karrigen kryesore dhe para përdorimit siguroheni se janë vendosur drejt!
- 20. KUJDES!** Para përdorimit gjithnjë sigurinë dhe stabilitetin e produktit, që montohet mbi karrigen për të rritur!
- 21. KUJDES!** Mos e përdorni produktin mbi karrige pa mbështetëse ose mbi stola!
- 22. KUJDES!** Ky produkt është destinuar për fëmijë, që mund të qëndrojnë vet të ulur (minimum në moshë 6 muaj) deri në moshën 36 muaj ose deri në peshë 15 kg!

23. Dimensione minimale e karriges për të moshuar:

- Lartësia e mbështetëses: 400 MM
- Gjerësia e vendit për të ulur: 450 MM
- Thellësia e vendit për të ulur: 380 MM

Dimensione minimale e karriges për të moshuar:



24. KUJDES! Sigurohuni që karrigia e të rriturve me ndenjësën e montuar të vendoset në një pozicion ku fëmija nuk mund të preki me këmbët tavolinën ose në ndonjë strukturë tjetër, pasi kjo mund të bëjë që karrigia e të rriturve që mban ulësen të përmbysset!

25. KUJDES! Mos e përdorni produktin nëse ndonjë pjesë është thyer, grisur ose mungon!

26. KUJDES! Mos përdorni aksesore ose pjesë këmbimi që nuk janë të miratuara nga prodhuesi!

EN 16120+A2:2017

NDENJËSJA

27. KUJDES! Asnjëherë mos e lini një fëmijë pa mbikëqyrje!

28. KUJDES! Mos e vendosni produktin pranë një dritareje pasi ai mund të përdoret si shkallë nga fëmija dhe të bëjë që fëmija të bjerë nga dritarja.

29. KUJDES! Duhet të kini kujdes për rrezikun e zjarrit të hapur dhe burimeve të tjera të nxehtësisë së fortë në afërsi të produktit!

30. KUJDES! Mos e vendosni produktin pranë një dritareje ku kordonët nga grilat ose perdet mund të shkaktojnë mbytje tek fëmija!

31. KUJDES! Ky produkt është i destinuar për fëmijët që mund të ecin dhe të ulen të pavarur, nga mosha 36 deri në 72 muaj!

32. KUJDES! Të gjithë elementët lidhës duhet të jenë gjithmonë të shtrënguar siç duhet.

33. KUJDES! Mos e përdorni produktin nëse ndonjë pjesë është thyer, grisur ose mungon!

34. KUJDES! Mos përdorni aksesore ose pjesë këmbimi që nuk janë të miratuara nga prodhuesi!

35. KUJDES! Sistemi i frenimit duhet të hiqet/fshihet/ i mbuluar (siç zbatohet) kur produkti përdoret si ndenjësë.

EN 17191:2021

PJESËT

1. Ulësja
2. Tabaka/nënshtresa
3. Ulësja përforcuese
4. Hapi i këmbës
5. Rrota - 4 copë.
6. Baza mbështetëse
7. Tubat e sipërme për këmbët
8. Tubat e poshtme për këmbët

MONTIMI I NJË KARRIKE TË LARTË PËR TË USHQYER FËMIJËVE NGA 6 - 36 M.

1. Montoni tubat e sipërme (këmbët e përparme) duke i kaluar nëpër vrimat në bazën mbështetëse në pozicionin më të lartë (Fotot 1, 2). Montoni tubat e poshtme ndaj tubat e sipërme duke respektuar drejtimin e vrimës në lidhje me kanalet. Sigurohuni që ato të jenë të kyçura (Fotot 3, 4).

2. Montoni ulësen mbi bazën mbështetëse derisa të dëgjoni një tingull "klik" (Fotot 5, 6).

3. Vendosni tapiceri në ulësen. Kaloni rripat nëpër vrimat në mbështetësen e shpinës, më pas fiksoni tapiceri në ndenjësë dhe vendoseni ndarësin e këmbës në kanalën e parashikuar të ulëses (Fotot 7, 8).

4. Montoni hapin e këmbës (Fotot 9, 10, 11)

5. Montoni rrotat te këmbët (Fotot 12, 13). Për të kyçur karrigen në vend, aktivizoni frenat e rrotave.

6. Montoni tabakanë siç tregohet në fotot 14, 15, 16.

7. Vendoseni nënshtresën mbi tabakun (Fotoja 17).

8. Rregulloni pjerrësinë e mbështetëses së shpinës në pozicionin e dëshiruar duke përdorur mekanizmin e vendosur në pjesën e sipërme të mbështetëses (Fotoja 18).

9. Kur nuk jeni duke përdorur tabakanë për të ushqyer, mund ta vendosni në dy varëse të vendosura në këmbët e pasme (Foto 19).

10. Mbërtheni kapëset e rripit të shpatullave në shtrëngim derisa të kyçen (Fotot 20, 21, 22). Për të shtrënguar rripat, tërhiqni skajet e lirshme në drejtimin e treguar (Fotoja 23). Për të zhbllokuar rripat, shtypni butonin qendror të kapjes, (Fotot 24, 25).

11. Rregulloni lartësinë e ulëses duke përdorur mekanizmin e vendosur poshtë ulëses (Fotoja 26).

12. Rregullimi i këndit të mbështetëses së këmbëve bëhet duke shtypur njëkohësisht dy butonat anësore (Fotoja 27).

13. Për të hequr ulësen nga baza mbështetëse, shtypni njëkohësisht butonat anësore dhe ngrini ulësen (Fotot 28, 29).

MONTIMI I NDIHJES PER FEMJET NGA 36 - 72 M

1. Montoni ulësen duke e vendosur mbi bazën mbështetëse. Ju duhet të dëgjoni "Klik" (Figurat 30, 31). Për të hequr ulësen, shtypni njëkohësisht butonat anësore (Fotot 32, 33).

MONTIMI I NJË ULËSE NË NJË KARRIGE PËR TË RRIUR PËR FËMIJË NGA 6 - 36 M

1. Hiqeni ulësja nga karrigia për të ushqyer dhe e kthejeni përmbys në mënyrë që të keni akses në sipërfaqen e poshtme. Ngrini dy kapakët në dy qoshet dhe hiqni rripat (Fotot 34, 35, 36).
2. Hiqni mbështetësen e këmbëve dhe palosni mbështetësen e këmbëve në sipërfaqen e poshtme të ulëses duke shtypur njëkohësisht dy butonat anësore (Fotoja 37).
3. Vendoseni ulësen në karrigen e të rriturve pasi të keni lidhur mirë rripat e sigurimit (Fotoja 38).

Për të palosur karrigen për ruajtje, shtypni njëkohësisht dy butonat anësor në mekanizmin qendror dhe palosni këmbët së bashku (Fotoja 39).

PASTRIM DHE PËRKUJDESJE

1. Lani tapicerinë dhe ujë të ngrohtë dhe sapun të butë. Të thahet në mënyrë të natyrshme.
2. Njollat e forta mund t'i pastroni me krem pastrues, që nuk është abraziv .

UYARI! LÜTFEN DİKKATLİCE OKUYUNUZ VE GELECEKTEKİ SORGULAMA İÇİN SAKLAYINIZ!

GÜVENLİK GEREKSİNİMLERİ



- UYARI!** Yetişkin bir kişi tarafından monte edilmelidir!
- UYARI!** Emniyet kemerlerini ve düğmelerini periyodik olarak kontrol edin!
- UYARI!** Koltuğu her zaman düz yüzeylerde kullanın!
- UYARI!** Kullanmadan önce tüm plastik poşetleri ve ambalaj malzemelerini çıkarıp atın ve boğulma tehlikesini önlemek için çocuklardan uzak tutun.
- UYARI!** Ön sayfadaki ve kılavuzun içindeki resimler örnektir ve gerçek üründen farklı olabilir!

YÜKSEK YEMEK SANDALYESİ

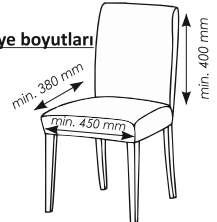
- UYARI!** Çocuğu asla yalnız bırakmayınız!
 - UYARI!** Her zaman kemer emniyet sistemini kullanınız!
 - UYARI!** Düşme tehlikesi: Çocuğunuzun ürüne tırmanmasını önleyiniz!
 - UYARI!** Tüm bileşenlerin ve bağlantıların doğru olarak monte edildiğinden ve ayarlandığından emin olmadan ürünü kullanmayınız!
 - UYARI!** Ürünün yakınında açık ateş ve diğer güçlü ısı kaynaklarının risk yaratabileceğinin farkında olunuz!
 - UYARI!** Çocuğunuz masa veya başka bir nesneyi kendi ayakları ile itebildiği zaman, bunun devirme riski yaratabileceğinin farkında olunuz!
 - UYARI!** Bir çocuk masayı veya başka bir yapıyı ayaklarıyla ittiğinde devrilme riski.
 - UYARI!** Çocuk yardım almadan oturabilecek duruma gelene kadar ürünü kullanmayın!
 - UYARI!** Herhangi bir parçası kırık, yırtık veya eksikse ürünü kullanmayın!
 - UYARI!** Sandalye hareket etmediğinde daima frenleri etkinleştirin!
 - UYARI!** Yaralanmaları önlemek için, ürünü katlarken veya açarken çocuğunuzun güvenli bir mesafede olduğundan emin olun!
 - UYARI!** Bu ürün, bağımsız olarak ayakta durabilen ve 36 aya kadar olan veya maksimum 15 kg ağırlığa sahip çocuklar için tasarlanmıştır.
- EN 14988:2017 + A2:2024**

SANDALYEYE MONTE ETMEK İÇİN YÜKSELEBİLEN SANDALYE

- UYARI!** Çocuğu asla yalnız bırakmayınız!
- UYARI!** Daima emniyet kemerlerini kullanınız ve doğru şekilde bağlandığını kontrol ediniz!
- UYARI!** Daima sandalye/oturak bağlantı sistemlerini kullanınız ve kullanımdan önce doğru şekilde bağlandığını kontrol ediniz!
- UYARI!** Yetişkin sandalyesi üzerindeki ürünün güvenli olup olmadığını ve dengesini kullanmadan önce daima kontrol ediniz!
- UYARI!** Bu ürünü tabure ya da bank üzerinde kullanmayınız!
- UYARI!** Bu ürün, bağımsız olarak ayakta durabilen (Minimum 6 ay), 36 aya kadar veya ağırlığı 15 kg'a kadar olan çocuklara yöneliktir.
- Yetişkinler için minimum sandalye boyutları:**

Sırt dayamalık yer yüksekliği / 400 mm
Sandalye genişliği / 450 mm
Sandalye derinliği / 380 mm

Yetişkinler için minimum sandalye boyutları



24. UYARI! Koltuk takılı olduğu yetişkin sandalyesinin, çocuğun ayaklarını masaya veya başka bir yapıya koyamayacağı bir konuma yerleştirildiğinden emin olun, çünkü bu, koltuğu destekleyen yetişkin sandalyesinin devrilmesine neden olabilir!

25. UYARI! Herhangi bir parçası kırık, yırtık veya eksikse ürünü kullanmayın!

26. UYARI! Üretici tarafından onaylanmamış aksesuarlar veya yedek parçalar kullanmayın!
EN 16120+A2:2017

KOLTUK

27. UYARI! Çocuğu hiçbir zaman gözetimsiz bırakmayın!

28. UYARI! Çocuk tarafından basamak olarak kullanılabilceğinden ve çocuğun pencereden düşmesine neden olabileceğinden ürünü pencerenin yakınına yerleştirmeyin.

29. UYARI! Ürünün yakınında açık ateş ve diğer güçlü ısı kaynaklarının risk yaratabileceğinin farkında olunuz!

30. UYARI! Ürünü, panjur veya perdelerden gelen kordonların bir çocuğun boğulmasına neden olabileceği bir pencerenin yakınına yerleştirmeyin!

31. UYARI! Bu ürün, 36 ila 72 aylık, bağımsız olarak yürüeyebilen ve oturabilen çocuklar için tasarlanmıştır!

32. UYARI! Tüm bağlantı elemanları her zaman iyice sıkılmalıdır.

33. UYARI! Herhangi bir parçası kırık, yırtık veya eksikse ürünü kullanmayın!

34. UYARI! Üretici tarafından onaylanmamış aksesuarlar veya yedek parçalar kullanmayın!

35. UYARI! Ürün koltuk olarak kullanıldığında emniyet sistemi çıkarılmalı/gizlenmeli/örtülmelidir (uygun şekilde).

EN 17191:2021

YEDEK PARÇALAR

1. Koltuk
2. Tepsi/altlık
3. Yükseltici koltuk
4. Ayak dayamalık yer
5. Tekerlekler - 4 adet
6. Destekleyici temel
7. Ayaklar için üst borular
8. Ayaklar için alt borular

6-36 M ARASI ÇOCUKLARI BESLEMELİK İÇİN MAMA SANDALYESİ MONTAJI

1. Üst boruları (ön ayaklar) destek tabanındaki deliklerden geçirerek üst konuma takın (Fotoğraf 1, 2). Pime göre deliğin yönünü gözlemleyerek alt boruları üst borulara monte edin. Yerlerine kilitlediklerinden emin olun (Fotoğraf 3, 4).
2. "Klik" sesini duyana kadar koltuğu destek tabanına monte edin (Fotoğraf 5, 6).
3. Döşemeyi koltuğun üzerine yerleştirin. Kemerleri sırt dayamalık yerin deliklerden geçirin, ardından döşemeyi koltuğa bağlayın ve ayak dayama bölmesini koltukta sağlanan deliklere takın (Fotoğraf 7, 8).
4. Ayak dayamalık yeri monte edin (Fotoğraf 9,10, 11)
5. Tekerlekleri ayağı takın (Fotoğraf 12, 13). Sandalyeyi sabitlemek için tekerleklerdeki frenleri etkinleştirin.
6. Tepsiyi fotoğraf 14, 15, 16'da gösterildiği gibi takın.
7. Altlığı tepsinin üzerine yerleştirin (Fotoğraf 17).
8. Sırt dayamalık yerin üst kısmında bulunan mekanizmayı kullanarak sırt dayamalık yerin eğimini istediğiniz konuma ayarlayın (Fotoğraf 18).
9. Tepsiyi kullanmadığınızda, arka ayaklarda bulunan iki askıya yerleştirebilirsiniz (Fotoğraf 19).
10. Omuz kemeri noktalarını kilitlemeye kadar tokaya bağlayın (Fotoğraf 20, 21, 22). Kemerleri sıkmak için gevşek uçları gösterilen yönde çekin (Fotoğraf 23). Kemerleri açmak için toka üzerindeki orta düğmeye basın, (Fotoğraf 24, 25).

11. Koltuğun altında bulunan mekanizmayı kullanarak koltuk yüksekliğini ayarlayın (Fotoğraf 26).
12. Ayaklık eğiminin ayarlanması, iki yan düğmeye aynı anda basılarak yapılır (Fotoğraf 27).
13. Koltuğu destek tabanından çıkarmak için yan düğmelere aynı anda basın ve koltuğu kaldırın (Fotoğraf 28, 29).

36-72 M ARASI ÇOCUKLAR İÇİN KOLTUK MONTAJI

1. Koltuğu bir destek tabanına takarak monte edin. Bir "Klik" sesi duyulmalıdır (Fotoğraf 30, 31). Koltuğu çıkarmak için yan düğmelere aynı anda basın (Fotoğraf 32, 33)

6-36 M ARASI ÇOCUKLAR İÇİN YETİŞKİN SANDALYESİNE KOLTUK MONTAJI

1. Koltuğu yemek sandalyesinden çıkarın ve alt tarafına erişebilmek için ters çevirin. İki köşedeki iki kapağı kaldırın ve kemerleri çıkarın (Fotoğraf 34, 35, 36).
2. Ayak dayamalık yeri çıkarın ve iki yan düğmeye aynı anda basarak ayak dayamalığını koltuğun alt yüzeyine doğru katlayın (Fotoğraf 37).
3. Kemerı sıkıca bağladıktan sonra koltuğu yetişkin koltuğuna yerleştirin (Fotoğraf 38).

Saklama amacıyla koltuğu katlamak için, merkezi mekanizma üzerindeki iki yan düğmeye aynı anda basın ve bacakları birbirine doğru geri çekin (Fotoğraf 39).

BAKIM VE TEMİZLEME

1. Döşemeyi ılık su ve yumuşak sabunla temizleyin.
2. İnatçı lekeler aşındırıcı olmayan bir kremle çıkarılabilir.

KULLANIM VE NAKLİYE SIRASINDA DİKKAT EDİLECEK UNSURLAR

1-Taşıma ve nakliye sırasında ürün mutlaka orijinal ambalajında taşınmalıdır.

2-İndirme ve bindirme esnasında maksimum dikkat gösterilmelidir.

3-Yükleme sırasında ambalajın tamamen kapalı olduğundan hasar görmemiş olduğundan emin olunmalıdır.

HİZMET VE BAKIM – TEMİZLİK VE BAKIM

1-Periyodik bakım gerektiren durumlarda tüketicin yapacakları temizlik ve bakım kısmında anlatılmış olup tüketicinin yapamayacağı şeylerde yetkili servise baş vurma gerekmektedir.

2-Bağlantı ve montajın nasıl yapılacağı şema ile gösterilmiş olup ebeveyn tarafından yapılması gerekmektedir.

KULLANIM HATALARINA İLİŞKİN BİLGİLER

1-Kullanım ve kurulum hatalarının önüne geçilmesi için lütfen arabanın montaj ve demontaj bilgilerini dikkatlice okuyunuz.

2-Pozisyon dışında katlama ve kapatma yapmayınız.

TÜKETİCİ HAKEM HEYETLERİNE YAPILABİLECEKLERİNE İLİŞKİN BİLGİ VE KULLANICIYA SAĞLANAN SEÇİMLİLİK HAKLARI

1-Garanti süresi malın teslim tarihinden itibaren başlar ve 2 yıldır.

2-Malın bütün parçaları dahil olmak üzere tamamı garanti kapsamındadır.

3-Malın ayıplı olduğunun anlaşılması durumunda tüketici 6502 sayılı tüketici korunması hakkında kanununun 11 inci maddesinde yer alan

a-Sözleşmeden dönme

b-Satış bedelinden indirim isteme

c-Ücretsiz onarılmasını isteme

d-Satılanın ayıpsız bir misli ile değiştirilmesini isteme, haklarından birini kullanabilir.

4-Tüketicinin bu haklardan ücretsiz onarım hakkını seçmesi durumunda satıcı; işçilik masrafı değiştirilen parça bedeli yada başka herhangi bir ad altında hiçbir ücret talep etmeksizin malın onarımını yapmak veya yaptırmakla yükümlüdür.Tüketici ücretsiz onarım hakkını üretici veya ithalatçı karşı da kullanabilir.Satıcı üretici ve ithalatçı tüketicinin bu hakkını kullanmasından müteselsilen sorumludur.

5-Tüketicinin ücretsiz onarım hakkını kullanması halinde malın

-Garanti süresi içinde tekrar arızalanması,

-Tamiri için gereken azami sürenin aşılması,

-Taminin mümkün olmadığının yetkili servis istasyonu satıcı, üretici veya ithalatçı tarafından bir raporla belirlenmesi durumlarında;tüketici malın bedel iadesini, ayıp oranında bedel indirimi veya imkan varsa malın misli ile değiştirilmesini satıcıdan talep edebilir.Satıcı , Tüketicinin talebinin reddedemez.Bu talebin yerine getirilmemesi durumunda satıcı, üretici ve ithalatçı müteselsilen sorumludur.

6-Malın tamir süresi 20 iş gününü binek otomobil ve kamyonetler için ise 30 iş gününü geçemez.Bu süre garanti süresi içerisinde mala ilişkin arızanın yetkili servis istasyonuna veya satıcıya bildirim tarihi tarihinde garanti süresi dışında ise malın yetkili servis istasyonuna teslim tarihinden itibaren başlar.Malın arızasının 10 iş günü içerisinde giderilmesi halinde üretici ve ithalatçı malın tamiri tamamlanıncaya kadar benzer özelliklere sahip başka bir malı tüketicinin kullanımına tahsis etmek zorundadır.Malın garanti süresi içerisinde arızalanması durumunda tamirde geçen süre garanti süresine eklenir.

7-Malın kullanma kılavuzunda yer alan hususlara aykırı kullanılmasından kaynaklanan arızalar garanti kapsamı dışındadır.

8-Tüketici garantiden doğan haklarının kullanılması ile ilgili olarak çıkabilecek uyuşmazlıklarda yerleşim yerinin bulunduğu veya tüketici işleminin yapıldığı yerdeki tüketici hakem heyetine veya tüketici mahkemesine başvurabilir.

9-Satıcı tarafından bu garanti belgesinin verilmemesi durumunda tüketici gümrük ve ticaret bakanlığı tüketicinin korunması ve piyasa gözetimi genel müdürlüğüne başvurabilir.

Kullanım Kılavuzunda belirtilen maddelere uyulmaması halinde oluşabilecek sorunlar garanti kapsamı dışındadır.

ÖNEMLİ:Lorelli Tamir Bakım Servisi harici bir yerde yapılan bakım onarım arabanın garanti kapsamından çıkmasına neden olur.

Kullanım Ömrü 5 Yıldır.

İTHALATÇI FİRMA: COOLBABY ÇOCUK GEREÇLERİ SAN VE TİC. A.Ş.

Çınar mah. 6/7 Sok. No:4/a Bağcılar/ İstanbul Tel: 0212 438 20 45

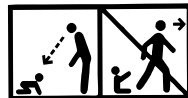
Web: www.lorelli.eu www.coolbaby.com.tr

Yetkili Servis : Coolbaby Çocuk Gereçleri San ve Tic A.S. Orucreis mah. Giyimkent sitesi 16. Sk. No:75

Esenler / İstanbul Tel : 0212 438 20 45 www.coolbaby.com.tr

WAŻNE! PRZECZYTAJ UWAŻNIE I ZACHOWAJ NA PRZYSZŁOŚĆ JAKO ODNIESIENIE!

WYMOGI BEZPIECZEŃSTWA



- 1. UWAGA!** Do złożenia przez osobę dorosłą!
- 2. UWAGA!** Okresowo sprawdzaj pasy bezpieczeństwa i przyciski!
- 3. UWAGA!** Zawsze korzystaj z krzeselka na równych powierzchniach!
- 4. UWAGA!** Przed użyciem usuń i wyrzuć wszystkie plastikowe torebki i materiały opakowaniowe i trzymaj je z dala od dzieci, aby zapobiec ryzyka uduszenia.
- 5. UWAGA!** Ilustracje na stronie tytułowej i wewnątrz instrukcji są przykładowe i mogą różnić się od rzeczywistego produktu!

WYSOKIE KRZESEŁKO DO KARMIEŃIA

- 6. UWAGA!** Nigdy nie pozostawiaj dziecka bez opieki!
 - 7. UWAGA!** Zawsze stosuj system ograniczający!
 - 8. UWAGA!** Zagrożenie upadkiem: Nie dopuść, aby dziecko wspinało się na produkt!
 - 9. UWAGA!** Nie używaj produktu, jeżeli wszystkie elementy nie są prawidłowo zamontowane i wyregulowane!
 - 10. UWAGA!** Miej świadomość ryzyka przewrócenia, jeżeli dziecko potrafi odepchnąć się stopami od stołu lub jakiegokolwiek innej konstrukcji!
 - 11. UWAGA!** Ryzyko przechylenia, gdy dziecko może popchnąć nogą stół lub inną konstrukcję.
 - 12. UWAGA!** Nie korzystaj z produktu dopóki dziecko nie zacznie siedzieć samodzielnie!
 - 13. UWAGA!** Nie korzystaj z produktu, jeżeli jakakolwiek część jest złamana, rozerwana lub jej brakuje!
 - 14. UWAGA!** Zawsze używaj hamulców, gdy krzeselko jest nieruchome!
 - 15. UWAGA!** Aby uniknąć obrażeń, upewnij się, że dziecko znajduje się na bezpiecznej odległości przy składaniu lub rozkładaniu produktu!
 - 16. UWAGA!** Ten produkt jest przeznaczony dla dzieci, które są w stanie siedzieć samodzielnie i są w wieku do 36 miesięcy lub o maksymalnej wadze do 15 kg.
- EN 14988:2017 + A2:2024**

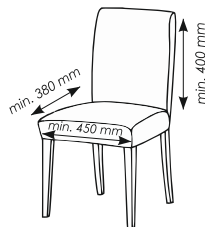
PODWYSZAJĄCE SIEDZISKO DO MONTAWANIA NA KRZEŚŁO

- 17. UWAGA!** Nigdy nie pozostawiaj dziecka bez opieki!
- 18. UWAGA!** Zawsze używaj systemu zabezpieczającego i upewnij się, że jest on prawidłowo zamocowany!
- 19. UWAGA!** Zawsze używaj systemu mocowania na krzesle i przed użyciem upewnij się, że jest on prawidłowo zamocowany!
- 20. UWAGA!** Zawsze przed użyciem sprawdź, czy wyrób montowany na krzesle zapewnia bezpieczeństwo i jest stabilny!
- 21. UWAGA!** Nie używaj tego wyrobu na taboretach ani na ławkach!
- 22. UWAGA!** Produkt jest przeznaczony dla dzieci, które potrafią siedzieć samodzielnie (minimum 6 miesięcy), do 36 miesięcy lub o wadze maksymalnie 15kg!

Minimalne rozmiary krzesła dla dorosłych

23. Minimalne rozmiary krzesła dla dorosłych

- Wysokość oparcia: 400 mm
- Szerokość siedzenia: 450 mm
- Głębokość siedzenia: 380 mm



24. UWAGA! Upewnij się, że krzesło dla dorosłych z montowanym siedziskiem jest postawione w pozycji, w której dziecko nie może postawić noga na stół lub innej konstrukcji, ponieważ to może spowodować przewrót krzesła dla dorosłych na którym jest siedzisko!

25. UWAGA! Nie korzystaj z produktu, jeżeli jakkolwiek część jest złamana, rozerwana lub jej brakuje!

26. UWAGA! Nie korzystaj z akcesoriów lub części zapasowych, które nie są zatwierdzone przez producenta!

EN 16120+A2:2017

SIEDZISKO

27. UWAGA! Nigdy nie pozostawiaj dziecka bez opieki!

28. UWAGA! Nie umieszczaj produktu w pobliżu okna, ponieważ może być użyty przez dziecko jako stopień i spowodować upadek dziecka z okna.

29. OSTRZEŻENIE! Miej świadomość ryzyka przewrócenia, jeżeli dziecko potrafi odepchnąć się stopami od stołu lub jakiegokolwiek innej konstrukcji!

30. UWAGA! Nie umieszczaj produktu w pobliżu okna, gdzie sznurki od żaluzji lub zasłon mogłyby spowodować uduszenie!

31. UWAGA! Ten produkt jest przeznaczony dla dzieci, które mogą chodzić i siedzieć samodzielnie, w wieku od 36 do 72 miesięcy!

32. UWAGA! Wszystkie elementy łączące muszą być zawsze odpowiednio dokręcone.

33. UWAGA! Nie korzystaj z produktu, jeżeli jakkolwiek część jest złamana, rozerwana lub jej brakuje!

34. UWAGA! Nie korzystaj z akcesoriów lub części zapasowych, które nie są zatwierdzone przez producenta!

35. UWAGA! Gdy produkt jest używany jako siedzisko system zabezpieczający powinien być usunięty/ schowany/ przykryty (w stosownych przypadkach)

EN 17191:2021

CZĘŚCI

1. Siedzisko
2. Taca/ podkładka
3. Siedzisko podwyższające
4. Podnóżek
5. Kółka - 4 szt.
6. Podtrzymująca podstawa
7. Górne rury do nóg
8. Dolne rury do nóg

MONTAŻ WYSOKIEGO KRZESEŁKA DO KARMIEŃIA DLA DZIECI W WIEKU OD 6 DO 36 MIESIĘCY

1. Zamontować górne rurki (przednie nóżki) przekładając je przez otwory w podstawie nośnej do najwyższego położenia (Zdjęcie 1, 2). Zamontuj dolne rury do górnych rur, przestrzegając kierunku otworu względem sworznia. Upewnij się, że są zamknięte (Zdjęcie 3, 4).

2. Zamontuj siedzisko na podstawie aż do usłyszenia dźwięku „kliknięcia” (Zdjęcie 5, 6).

3. Załóż tapicerkę na siedzisko. Przelóż paski przez otwory w oparciu, następnie przymocuj tapicerkę do siedziska i zamontuj rozpórkę na stopy w przewidzianym do tego kanale siedziska (Zdjęcie 7, 8).

4. Zamontuj podnóżek (Zdjęcie 9, 10, 11)

5. Zamontuj kółka do nóg (Zdjęcie 12, 13). Aby zablokować krzeselko, naciśnij hamulec na kolach.

6. Zamontuj tackę jak pokazano na zdjęciach 14, 15, 16.

7. Załóż podkładkę na tacy (Zdjęcie 17).

8. Wyreguluj nachylenie oparcia do żądanej pozycji korzystając z mechanizmu znajdującego się w górnej części oparcia (Zdjęcie 18).

9. Gdy nie korzystasz z tacy do jedzenia, można ją umieścić na dwóch wieszakach znajdujących się na tylnych nogach (Zdjęcie 19)

10. Zapiąć klamry pasa naramiennego do sprzączki aż do zatrzaśnięcia (Zdjęcie 20, 21, 22). Aby napiąć pasy, pociągnij luźne końce we wskazanym kierunku (Zdjęcie 23). Aby odblokować pasy należy wcisnąć środkowy przycisk klamry (Zdjęcie 24, 25).

11. Wyreguluj wysokość siedziska za pomocą mechanizmu znajdującego się pod siedziskiem (Zdjęcie 26).

MONTAŻ SIEDZISKA DLA DZIECI W WIEKU OD 36 DO 72 MIESIĘCY

1. Zamontuj siedzisko, umieszczając go na podstawie wsporczej. Powinieneś usłyszeć "kliknięcie" (Zdjęcie 30,31).

Aby zdjąć siedzisko naciśnij jednocześnie boczne przyciski (Zdjęcie 32,33).

MONTAŻ SIEDZISKA NA KRZEŚLE DLA DOROSŁYCH DLA DZIECI W WIEKU OD 6 DO 36 MIESIĘCY

1. Zdejmij siedzisko z krzeselka do karmienia i je obróć tak, abyś miał dostęp do dolnej części. Podnieś dwie zatyczki w dwóch rogach i wyciągnij pasy (Zdjęcie 34,35,36).

2. Zdejmij podnóżek i złóż oparcie dla nóg do dolnej części siedziska, jednocześnie naciskając dwa boczne przyciski (Zdjęcie 37).

3. Postaw siedzisko na krześle dla dorosłych, po czym zapnij pasy (Zdjęcie 38).

Aby złożyć krzeselko do przechowywania, naciśnij jednocześnie dwa boczne przyciski znajdujące się na centralnym mechanizmie i złóż nogi razem (Zdjęcie 39).

PIELEGNACJA I KONSERWACJA

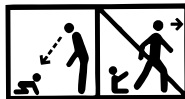
1. Czyść tapicerkę ciepłą wodą i łagodnym mydłem.

2. Uporczywe plamy można usunąć nieściernym kremem

ВАЖНО! ЧИТАЈ ВНИМАТЕЛНО И ЧУВАЈ ЗА ИДНА РЕФЕРЕНЦА!

МК

БЕЗБЕДНОСНИ УСЛОВИ



- 1. ВНИМАНИЕ!** Да биде составен од возрасен!
- 2. ВНИМАНИЕ!** Проверувајте ги појасите и копчињата периодично!
- 3. ВНИМАНИЕ!** Секогаш користете го седиштето на рамни површини!
- 4. ВНИМАНИЕ!** Пред употреба, извадете ги и исфрлете ги сите пластични кеси и пакувачки материјали и држете ги подалеку од децата за да не се гушат опасностите.
- 5. ВНИМАНИЕ!** Сликите на насловната страница и внатре во упатството се примерни и може да се разликуваат од вистинскиот производ!

ВИСОКО СТОЛЧЕ ЗА ТРПЕЗАРИЈА

- 6. ВНИМАНИЕ!** Никогаш не го оставајте детето без надзор!
 - 7. ВНИМАНИЕ!** Секогаш користете сигурносните ремени!
 - 8. ВНИМАНИЕ!** Паѓа опасност: Спречете го вашето дете да се качува на производот!
 - 9. ВНИМАНИЕ!** Не користете го производот освен ако сите компоненти не се правилно вградени и прилагодени!
 - 10. ВНИМАНИЕ!** Бидете свесни за ризикот од отворен оган и други извори на силна топлина во близина на производот!
 - 11. ВНИМАНИЕ!** Ризик од наведнување кога детето може да ја турка масата или друга структура со носете.
 - 12. ВНИМАНИЕ!** Не го користете производот додека детето не почне да седи без помош!
 - 13. ВНИМАНИЕ!** Не користете го производот ако некој дел е скршен, искинат или исчезнат!
 - 14. ВНИМАНИЕ!** Секогаш нанесувајте кочници кога столот не се движи!
 - 15. ВНИМАНИЕ!** За да избегнете повреда, осигурајте се дека вашето дете е на безбедно растојание при склопување или одвојување на производот!
 - 16. ВНИМАНИЕ!** Овој производ е дизајниран за деца, способни се да стојат независно и имаат до 36 месеци или со максимална тежина до 15 кг.
- EN 14988:2017 + A2:2024

СТОЛЧЕ ЗА ЛИФТ СЕДИШТЕ

- 17. ВНИМАНИЕ!** Никогаш не го оставајте детето без надзор!
 - 18. ВНИМАНИЕ!** Секогаш користете сигурносните ремени и бидете сигурни дека се коректно поставени пред употреба!
 - 19. ВНИМАНИЕ!** Секогаш користете ремените за прицврстување кон основниот стол и бидете сигурни дека се коректно поставени пред употреба!
 - 20. ВНИМАНИЕ!** Секогаш проверувајте ја безбедноста и стабилноста на производот монтиран на стол за возрасни пред употреба!
 - 21. ВНИМАНИЕ!** Не користете го производот на столици без потпирачи за грб или клупи!
 - 22. ВНИМАНИЕ!** Овој производ е наменет за деца кои можат да седат сами (минимум 6 месеци), до 36 месеци или до максимална тежина од 15 кг.!
- 23. Минимални димензии на столот за возрасни.**

- Висина на потпирач: 400 мм
- Ширина на седиштето: 450 мм
- Длабочина на седиштето: 380 мм

Минимални димензии на столот за возрасни.



24. ВНИМАНИЕ! Осигурајте се столот за возрастни со поставено седиште да биде поставен во позиција каде детето не може да ги стави нозете на масата или друга структура, бидејќи ова може да предизвика столот за возрастни да го поддржи седиштето!

25. ВНИМАНИЕ! Не користете го производот ако некој дел е скршен, искинат или исчезнат!

26. ВНИМАНИЕ! Не користете додатоци или резервни делови кои не се одобрени од страна на производителот!

EN 16120+A2:2017

СЕДИШТЕ

27. ВНИМАНИЕ! Никога не го оставај детето без надзор!

28. ВНИМАНИЕ! Не го ставајте производот во близина на прозорец, бидејќи може да се користи како чекор од страна на детето и да предизвика детето да падне од прозорецот.

29. ВНИМАНИЕ! Бидете свесни за ризикот од отворен оган и други извори на силна топлина во близина на производот!

30. ВНИМАНИЕ! Не го ставајте производот во близина на прозорец каде јажињата од слепи или завеси можат да предизвикаат задавување на детето!

31. ВНИМАНИЕ! Овој производ е дизајниран за деца кои можат да пешачат и да седат независно, на возраст од 36 до 72 месеци!

32. ВНИМАНИЕ! Сите поврзувачки елементи секогаш мора да бидат добро затегнати.

33. ВНИМАНИЕ! Не користете го производот ако некој дел е скршен, искинат или исчезнат!

34. ВНИМАНИЕ! Не користете додатоци или резервни делови кои не се одобрени од страна на производителот!

35. ВНИМАНИЕ! Системот за притвор мора да биде отстранет /скриен/ покриени (како што е применливо) кога производот се користи како седиште.

EN 17191:2021

ДЕЛОВИ

1. Седиште
2. Табла/Подлошка
3. Бустер седиште
4. Потпора за стапала
5. Тркала - 4 бр.
6. Поддршка на основата
7. Цевки од горниот дел на нозете
8. Долните цевки за стапалото

СОСТАВУВАЊЕ ВИСОКО СТОЛЧЕ ЗА ХРАНА НА ДЕЦА ОД 6 - 36 М

1. Инсталирајте ги горните цевки (предни нозе) поминувајќи ги низ дупките на подршката на највисока позиција (Слика 1, 2). Составете ги долните цевки на горните цевки, набљудувајќи го правецот на дупката во однос на штитот, осигурувајќи се дека се заклучени (Слика 3, 4).

2. Монтирајте го седиштето на подршката додека не слушнете звук "Клик" (Слика 5, 6).

3. Ставете ја тапацирот на седиштето. Поминете ги појасите низ дупките во наслонот, а потоа прицврстете ја тапацирот на седиштето и поставете го делителот на нозете во обезбеденото седиште (Слика 7, 8).

4. Инсталирај ја потпората за стапала (слика 9,10, 11)

5. Монтирајте ги тркалата до нозете (Слика 12, 13). За да ја заклучите столот неподвижна, активирајте ги кочниците на тркалото.

6. Инсталирајте ги тавите како што е прикажано на сликите 14, 15, 16.

7. Ставете ја подлогата на тавата (Слика 17).

8. Прилагодете го наклонот на наслонот на посакуваната позиција користејќи го механизмот кој се наоѓа на врвот на наслонот (Слика 18).

9. Кога не го користите тавата, можете да ја позиционирате на двете закачки кои се наоѓаат на заштитените нозе (Слика 19).

10. Зацврстете ги копчињата на рамениците на токата додека не заклучат (Слика 20, 21, 22). За да ги стегнете појасите, повлечете ги слободните краеви во прикажаната насока (Слика 23). За да ги отклучите појасите, притиснете го централното копче на токата (Слика 24, 25).

11. Прилагодете ја висината на седиштето користејќи го механизмот кој се наоѓа под седиштето (Слика 26).

12. Прилагодувањето на наклонот на стапалата се врши по притискање на двете странични копчиња истовремено (Слика 27).

13. За да го извадите седиштето од подршката, притиснете ги страничните копчиња истовремено и подигнете го седиштето (Слика 28, 29).

Поставете ги така што едниот ќе го заокружи потпирачот за грб, а другиот ќе помине под седиштето на столот за возрасни. Врзете ги појасите додека не бидете сигурни дека детското седиште е стабилно. Слика 8

СКЛОПУВАЊЕ НА СЕДИШТЕ ЗА ДЕЦА ОД 36 - 72 М

1. Монтирајте го седиштето со ставање на подршка база. Треба да се слушне "клик" (Слика 30, 31). За да го извадите седиштето, притиснете ги страничните копчиња истовремено (Слика 32, 33).

СЕДИШТЕ НА СТОЛ ЗА ВОЗРАСНИ ЗА ДЕЦА ОД 6 - 36 М

1. Извадете го седиштето од столот за трпезарија и свртете го за да имате пристап до долната површина. Подигнете ги двата капака во двата агли и извадете ги појасите (Слика 34, 35, 36).

2. Тргнете ја потпората за стапала и свиткајте ја потпората кон долната површина на седиштето со истовремено притискање на двете странични копчиња (Слика 37).

3. Ставете го седиштето на столот за возрасни откако цврсто ги зацврснавте појасите (Слика 38).

За да се склопува столот за складирање, притиснете ги двете странични копчиња на централниот механизам истовремено и повлечете нозете еден кон друг (Слика 39).

ГРИЖА И ОДРЖУВАЊЕ

1. Исчистете ја тапацирот со топла вода и благ сапун.

2. Тврдоглавите дамки можат да се отстранат со неабразивен крем.

Didis Ltd.

Bulgaria, Shumen, 6 Trakia-iztok Street
Phone: +359 54 850 830
e-mails: home.market@didis-ltd.com;
export@didis-ltd.com

Дидис ООД

България, Шумен, "Тракия-изток" 6
Тел. +359 54 850 830
e-mails: home.market@didis-ltd.com;
export@didis-ltd.com