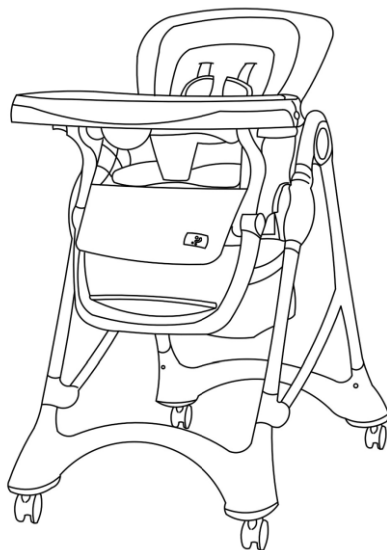


*Tasty Please!*



feeding chair  
**BELLISSIMO**

**age range:** from 6+ months up to 3 years  
**max:** 15 kg



**MANUAL INSTRUCTION**

designed in EU

V 2.4

[www.lorelli.eu](http://www.lorelli.eu)



find us on

# Content

<b>EN</b>	Manual Instruction.....	5
<b>BG</b>	Инструкция за употреба.....	7
<b>RO</b>	Instrucțiuni de utilizare.....	9
<b>PL</b>	Instrukcja użytkownika.....	11
<b>FR</b>	Mode d'emploi .....	13
<b>IT</b>	Istruzione per l'uso.....	15
<b>GR</b>	ΟΔΗΓΙΕΣ ΧΡΗΣΗΣ ΚΑΡΕΚΛΑΣ.....	17
<b>MK</b>	Упатствата за употреба.....	19
<b>RU</b>	Инструкция по эксплуатации.....	21
<b>SRB HR</b>		
<b>ME BIH</b>	Uputstvo za upotrebu.....	23
<b>TR</b>	Kullanım talimatı.....	25
<b>HU</b>	Használati utasítás.....	28
<b>AL</b>	Insruksion për përdorim.....	30
<b>DE</b>	Bedienungsanleitung.....	32
<b>ES</b>	Instrucciones de uso.....	34
<b>AR</b>	دليل التعليمات.....	36
<b>CZ</b>	Návod k použití.....	38
<b>NL</b>	Gebruikshandleiding.....	40



**EN**-Scan the QR code to get more product information and manual instruction in more languages. Download QR Scanner App onto your device.

**ES**- Escanee el código QR para obtener más información sobre el producto y su manual de uso en varios idiomas. Descargue en su dispositivo la aplicación de Lector de códigos QR.

**IT**-Scansiona il codice QR per ottenere maggiori informazioni sul prodotto e istruzioni manuali in più lingue. Scarica l'app QR Scanner sul tuo dispositivo.

**FR**-Scannez le code QR pour obtenir plus d'informations sur le produit et le manuel d'utilisation (disponible en plusieurs langues). Téléchargez l'application QR Scanner sur votre appareil.

**BG**-Сканирайте QR кода, за да получите повече информация за продукта и инструкция за употреба на повече езици. Изтеглете приложението QR скенер на устройството си.

**GR**-Σάρωση του κώδικα QR για περισσότερες πληροφορίες σχετικά με το προϊόν και οδηγίες χρήσης σε περισσότερες γλώσσες. Κατεβάστε την εφαρμογή QR Scanner στη συσκευή σας.

**ARB**-على جهازك. "QR Scanner" للحصول على المزيد من معلومات المنتج وتعليمات الاستخدام بلغات متعددة. قم بتنزيل تطبيق "QR" قم بمسح رمز الاستجابة السريعة ضوئياً

**DE**-Um weitere Produktinformationen sowie die Bedienungsanleitung in weiteren Sprachen zu erhalten, bitten wir Sie den QR-Code zu scannen. Bitte downloaden Sie die QR Scanner-App auf Ihr Handy oder Tablet.

**CZ**-Naskenujte QR kód, abyste získali další informace o výrobku a návod k použití ve více jazycích. Stáhněte si přílohu QR skener na své zařízení.

**HU**-A QR-kód beszkennelésével bővebb információkhoz és összeszerelési útmutatóhoz juthat további nyelveken. Amennyiben szükséges, töltsön le a QR-kód olvasó alkalmazást a készülékére.

**RU**-Отсканируйте QR-код, чтобы получить больше информации о продукте и инструкции по эксплуатации на других языках. Загрузите приложение QR Scanner на свое устройство.

**SRB/HR/ME/BIH**

Skenirajte QR kod kako bi ste dobili više informacija o proizvodu i uputstva za upotrebu na više jezika. Preuzmite aplikaciju QR Scanner na svoj uređaj.

**RO**-Scanati codul QR pentru a obtine mai multe informatii despre produs si manualul de instructiuni in mai multe limbi. Descarcati aplicatia QR Scanner pe dispozitivul dvs.

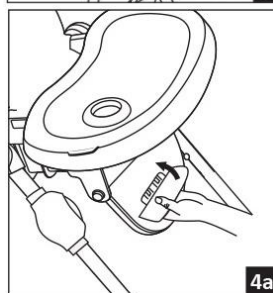
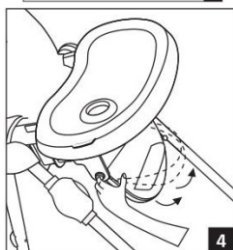
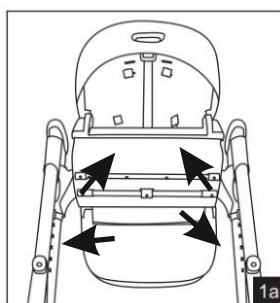
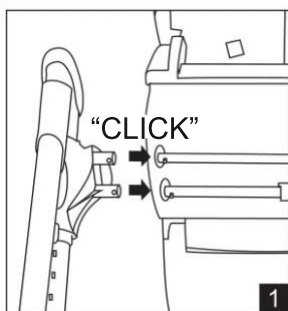
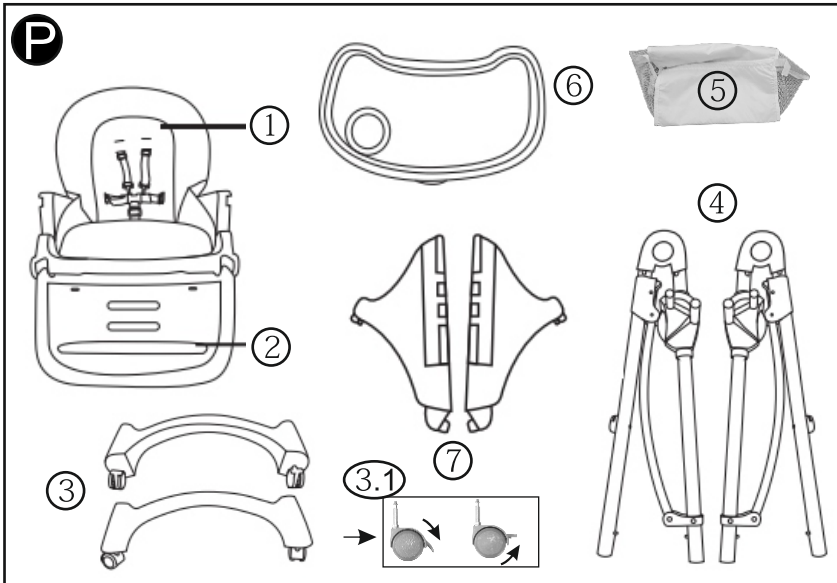
**NL**-Scan de QR code voor meer productinformatie en de handleiding in meerdere talen. Download de QR scanner app op je apparaat om te scannen.

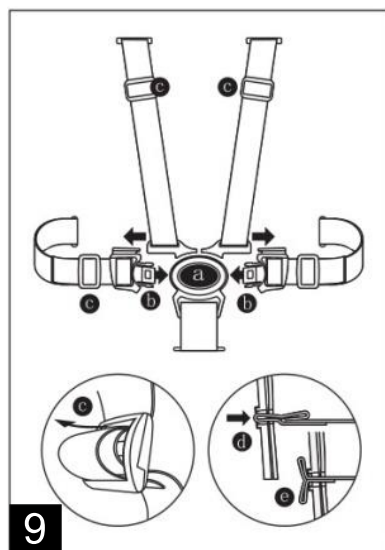
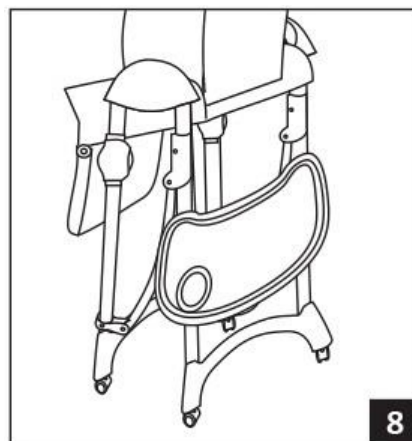
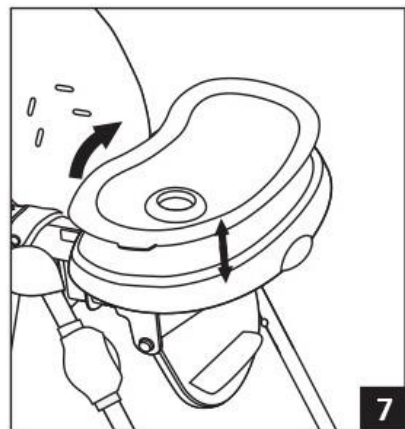
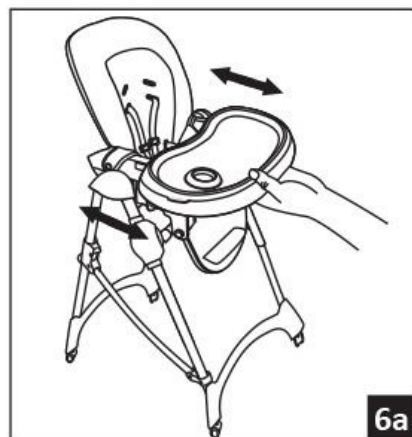
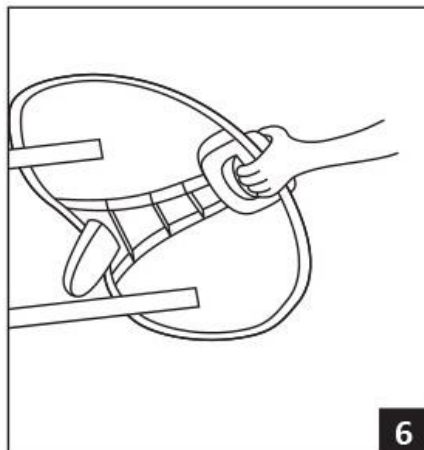
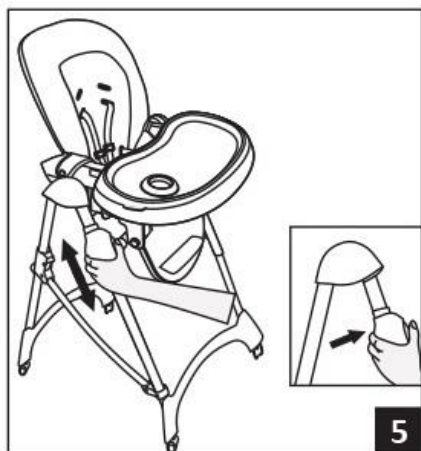
**AL**-Skanoni kodin QR për të marrë më shumë informacion rreth produktit dhe për të hapur manualin në më shumë gjuhë. Shkarkoni aplikacionin QR Scanner në celularin tuaj.

**TR**-Detaylı ürün bilgisi ve çoklu dilde kullanma klavuzu için QR kodu okutunuz. QR barkod okuyucuyu cihazınıza indiriniz.

**PL**-Zeskanuj kod QY, aby otrzymać więcej informacji, oraz instrukcję użytkowania w większej ilości języków. Pobierz aplikację skanera kodów QR na twoje urządzenie.

**MK**-Скенирај го QR кодот за да добиеш повеќе информации за производот и упатство за користење на повеќе јазици. Симнете ја апликацијата QR Scanner App на вашиот уред.







# IMPORTANT! READ CAREFULLY AND KEEP FOR FUTURE REFERENCE!

## SAFETY REQUIREMENTS

1. **WARNING!** Never leave the child unattended!
2. **WARNING!** Always use the restraint system !
3. **WARNING!** Falling hazard : Prevent your child from climbing on the product!
4. **WARNING!** Do not use the product unless all components are correctly fitted and adjusted!
5. **WARNING!** Be aware of the risk of open fire and other sources of strong heat in the vicinity of the product!
6. **WARNING!** Be aware of the risk of tilting when your child can push its feet against a table or any other structure!
7. **WARNING!** Do not use the high chair until your child can sit up unaided!
8. **WARNING!** Do not use the high chair if any part is broken, torn or missing!
9. **WARNING!** To avoid injury ensure that your child is kept away when unfolding and folding this product!
10. **WARNING!** This product is intended for children able to sit up unaided and up to 3 years or a maximum weight of 15 kg!
11. **WARNING!** Periodically check the buttons and harness system for safety !
12. **WARNING!** Always use the chair on a flat even surface !
13. **WARNING!** Keep the chair away from children when don't use it !
14. **WARNING!** The chair must not be used as a toy !
15. **WARNING!** Make sure that the restraint system is correctly fitted!
16. **WARNING!** This product contains small parts in its unassembled state! Adult assembly is required!
17. **WARNING!** Always apply the parking device when the product is not being moved.
18. **WARNING!** Images on the title page and in the instruction manual are only illustrative and may differ from the real product.
19. **WARNING!** Before using the product for the first time, remove all advertising material from it as well as the materials used to attach them to the product.

EN 14988:2017+A2:2024

## CLEANING AND CARE

1. Clean all fabrics with warm water and mild soap. Let them dry.
2. Heavy dirty spots clean with non abrasive cream.

### PARTS

Picture P

1. Seat with soft pad /1 pc./

2. Footrest /1 pc./

3. Leg's bases /2 pcs./

3.1. Wheels /4 pcs./

4. Legs with height adjusting device left and right /2 pcs./

5. Toy Basket /1 pc./

6. Feeding Tray /1 pc./

7. Movable Tray /1 pc./

# ASSEMBLING

---

## FRAME

1. Unpack the frame.
2. Press both buttons on the rear tube and slide them down to open the rear tube.
3. Remove the end plugs from the pipes (and put front and rear tube into bases, facing inside with holes. (Fig. 2)
4. **Using the parking device** - Activate the parking device by pressing the wheel button. Deactivate the parking device by lifting the wheel button. photo "P" position 3.1 **Warning:** Always turn on the parking device for each individual wheel.

---

## SEAT

1. Hook the seat onto the seat support located on top of the frame. Make sure the attaching elements are properly engaged.(fig. 1)
2. Insert part of footrest (fig. 4a)

---

## MOUNTING OF THE BASKET

1. Hang the two straps of the basket on the hooks situated on both sides of the seat. (Fig. 8)
2. Attach the other two straps around the pipe situated behind the footrest fig. 1a

---

## TRAY

1. Hold the adjustment mechanism in the middle of the tray and pull out. (fig. 6)
2. The tray can be adjusted in 3 positions.
3. The tray can be taken out and placed on buttons of the rear legs. (Fig. 8)

---

## RECLINE BACKREST

1. Pull the backrest adjustment lever upward to release the backrest.
2. Adjust the seat and engage the lever in the new position. (Fig.3)
3. The backrest can be adjusted while your child is on the seat.

---

## ADJUSTING THE HEIGHT OF THE SEAT

1. Stand in front of the high chair. (Fig. 5)
2. Press and hold the two buttons under seat at the same time.
3. Lift or lower the seat to desired position.
4. Release the buttons to secure the seat at the required height.

---

## FOLDING THE HIGH CHAIR

1. Unfasten restraint harness and remove your child from the high chair.
2. Stand behind the high chair. Move your body down, press two buttons on either side of rear tube and push the rear tube upward until click to indicate that the high chair is secured in folded position.
3. Remove the tray and hang it up on the rear tube. (Fig. 8)

**WARNING: Both sides arms of the seat can not be lifted up!**

**Do not try to lift them, because this will cause their breakage, which is not covered by the warranty.**

---

## USING OF THE SEAT BELT

**Warning: To avoid serious injuries always use seat belt !** Put the shoulder and waist belts together and place them in the central buckling clasp. Regulate the length of the safety belts by pulling the clasps all the way. To unlock the belts, press the button on the central clasp. In the back and seat there are openings for moving the safety belts to a different height and length depending on the child's age. Pull the rear end of the belt all the way and run through the opening to get the belt out. Place the belt in the desired opening. Place the safety belts in the respective openings so that the child is not sitting or leaning on to them! (Fig. 9)

# ВАЖНО! ПРОЧЕТЕТЕ ВНИМАТЕЛНО И ЗАПАЗЕТЕ ЗА БЪДЕЩИ СПРАВКИ!

## ИЗИСКВАНИЯ ЗА БЕЗОПАСНОСТ

1. **ВНИМАНИЕ!** Никога не оставяйте детето без надзор!
2. **ВНИМАНИЕ!** Винаги използвайте затварящата система!
3. **ВНИМАНИЕ!** Опасност от падане: Не позволявайте на детето да се катери по продукта !
4. **ВНИМАНИЕ!** Не използвайте продукта, ако някоя част не е поставена правилно и стабилно !
5. **ВНИМАНИЕ!** Имайте предвид, че е опасно продуктът да се поставя в близост до открит огън и други източници на силна топлина!
6. **ВНИМАНИЕ!** Риск от накланяне, ако детето може да достигне до маса или друга структура с краче!
7. **ВНИМАНИЕ!** Не използвайте продукта докато детето не започне да седи без чужда помощ!
8. **ВНИМАНИЕ!** Не използвайте продукта ако някоя част е счупена, разкъсана или липсва !
9. **ВНИМАНИЕ!** За да избегнете наранявания, уверете се, че детето Ви е на безопасно разстояние при сгъване и разгъване на този продукт!
10. **ВНИМАНИЕ!** Този продукт е предназначен за деца, които могат да седят без чужда помощ и до 3 години или с максимално тегло 15 кг!
11. **ВНИМАНИЕ!** Периодично проверявайте предпазните колани и бутоните!
12. **ВНИМАНИЕ!** Винаги използвайте столчето върху равни повърхности!
13. **ВНИМАНИЕ!** Съхранявайте столчето далеч от деца, когато не е в употреба!
14. **ВНИМАНИЕ!** Столчето не бива да се използва като играчка!
15. **ВНИМАНИЕ!** УВЕРЕТЕ СЕ, ЧЕ ВСИЧКИ КОЛАНИ СА МОНТИРАНИ ПРАВИЛНО!
16. **ВНИМАНИЕ!** Този продукт съдържа малки части в несглобено състояние! Необходим е монтаж от възрастни!
17. **ВНИМАНИЕ!** Винаги активирайте устройството за паркиране, когато продуктът не се движи!
18. **ВНИМАНИЕ!** Изображенията на заглавната страница и вътре в инструкцията са примерни и може да се различават от действителния продукт.
19. **ВНИМАНИЕ!** Преди първата употреба на продукта отстранете от него всички рекламни материали, както и използваните приспособления за прикрепването им към продукта.

БДС EN 14988:2017+A2:2024

## ПОЧИСТВАНЕ И ГРИЖИ

1. Перете тапицериата с топла вода и мек сапун. Сушете я по естествен път.
2. Упоритите петна може да премахнете с не-абразивен почистващ крем.

### ЧАСТИ

Снимка Р

- |  |                            |
|--|----------------------------|
| 1. Седалка с мека подложка /1 бр./                                       | 5. Кош за играчки /1 бр./  |
| 2. Поставка за крачета /1 бр./   | 6. Поднос за храна /1 бр./ |
| 3. Основи на краката /2 бр./   | 7. Подвижен поднос /1 бр./ |
| 3.1. Колела /4 бр./  |                            |
| 4. Крака с устройство за регулиране на височината - ляво и дясно /2 бр./ |                            |

## РАМКА

1. Разопаковайте рамката.
2. Натиснете двата бутона и ги плъзнете по тръбите надолу, за да я отворите.
3. Отстранете найкрайниците на тръбите и поставете предните и задни тръби в пластмасовите основи, като отворите гледат навътре. (Фиг. 2 )
4. **Използване на паркиращото устройство** - Активирайте паркиращото устройство чрез натискане на бутона на колелото. Деактивирайте паркиращото устройство чрез вдигане на бутона на колелото. снимка "Р" позиция 3.1 **Внимание:** Винаги задействайте паркиращото устройство за всяко отделно колело.

## СЕДАЛКА

1. Поставете седалката върху поставката на върха на рамката. Убедете се, че захващащите елементи са правилно съединени. (фиг. 1)
2. Поставете поставката за крака. (фиг. 4А)

## МОНТИРАНЕ НА КОША

1. Закачете двете ленти на коша към кукичките, разположени от двете страни на седалката.
2. Прекарайте другите две лентички около тръбата, разположена зад поставката за крачета и закопчайте . (Фиг.1А)

## ТАБЛИЧКА

1. Хванете регулиращия механизъм по средата на табличката и издърпайте. (фиг. 6)
2. Табличката може да бъде нагласена на 3 позиции.
3. Таблата може да бъде извадена и поставена върху бутоните на задните крака. (фиг. 8)

## РЕГУЛИРАНЕ НА ОБЛЕГАЛКАТА

1. Издърпайте нагоре фиксиращия механизъм на седалката, за да я освободите.
2. Нагласете седалката и я захванете с фиксиращия механизъм в новата позиция. (фиг. 3)
3. Седалката може да се регулира, докато вашето дете седи в нея.

## РЕГУЛИРАНЕ ВИСОЧИНАТА НА СЕДАЛКАТА

1. Застанете пред столчето. (фиг. 5)
2. Едновременно натиснете и задръжте двата бутона под седалката.
3. Повдигнете или свалете седалката до желаната позиция.
4. Отпуснете бутоните, за да фиксирате седалката на новата позиция.

## СГЪВАНЕ НА ВИСОКОТО СТОЛЧЕ

1. Освободете предпазните колани и извадете вашето дете от столчето.
2. Застанете зад столчето. Наведете се, натиснете двата бутона от всяка страна на задната тръба, плъзнете ги нагоре, докато щракнат, което показва че столчето е заключено в сгънато положение.
3. Извадете табличката и я окачете на задните крака. (Фиг. 8)

**ВНИМАНИЕ :** Двете странични рамена на седалката, не могат да бъдат вдигнати !  
**Не се опитвайте да ги вдигнете защото това ще доведе до счупването им което не подлежи на гаранционно възстановяване !**

## ИЗПОЛЗВАНЕ НА ПРЕДПАЗНИЯ КОЛАН

**ВНИМАНИЕ:** За да избегнете сериозни наранявания, винаги използвайте предпазния колан! Прикрепете раменните и коремни колани и ги поставете в централната катарамата за заключване. Нагласете дължината на предпазните колани чрез издърпване на катарамите. За отключване на коланите натиснете бутона на централната катарамата. В облегалката и седалката са разположени отвори за преместване на предпазните колани на различна височина и дължина в зависимост от възрастта на детето. Издърпайте задния край на колана и промушете през отвора за да изкарате колана. Поставете колана в желания отвор. Поставете предпазните колани в съответните отвори така , че детето да не седи или да не се обляга върху тях! (Снимка 9)

RO

# IMPORTANT! CITIȚI CU ATENȚIE ȘI PĂSTRAȚI ACEST DOCUMENT PENTRU CONSULTARE ULTERIOARĂ

## CERINTE DE SIGURANȚĂ

- 1.AVERTISMENT !** Nu lăsați niciodată copilul nesupravegheat!
- 2.AVERTISMENT !** Folosește sistemul de prindere!
- 3.AVERTISMENT !** Nu lăsa copiii să se urce pe acest produs!
- 4.AVERTISMENT !** Folosește produsul doar dacă toate componentele sunt asamblate corect!
- 5.AVERTISMENT !** Nu lăsa produsul în apropierea unei surse de căldură sau flacăra deschisă!
- 6.AVERTISMENT !** Fiți conștienți de riscul de înclinare atunci când copilul își poate împinge picioarele împotriva unei mese sau a oricărei alte structuri!
- 7.AVERTISMENT !** Nu folosiți masuța pentru alimentație până când copilul nu începe să stea în șezut fără ajutor!
- 8.AVERTISMENT !** Nu folosiți masuța pentru alimentație dacă există piese rupte, deteriorate sau lipsă!
- 9.AVERTISMENT !** Pentru a evita eventuale răniri, asigurați-vă că copilul dumneavoastră se află la o distanță sigură când acest produs se pliază și se extinde!
- 10.AVERTISMENT !** Acest produs este destinat pentru copii care pot sta independent și au o vârstă de până la 3 ani sau au o greutate maximă de 15 kg!
- 11.AVERTISMENT !** Verificați în mod periodic butoanele și sistemul de harnașament pentru siguranță!
- 12.AVERTISMENT !** Folosiți întodeauna măsuța pe o suprafață plată nivelată!
- 13.AVERTISMENT !** Țineți măsuța departe de copii atunci când nu o folosiți!
- 14.AVERTISMENT !** Măsuța nu trebuie să fie folosită pe post de jucărie!
- 15.AVERTISMENT !** Asigurați-vă că harnașamentul este montat în mod corect!
- 16.AVERTISMENT!** Acest produs conține piese mici în stare neasamblate! Produsul trebuie asamblat de către un adult!
- 17. AVERTISMENT!** Activați întodeauna dispozitivul de parcare atunci când produsul nu se află în mișcare!
- 18. AVERTISMENT!** Ilustrațiile de pe pagina de titlu și din cadrul manualului sunt exemple și ar putea diferi de produsul real.
- 19. AVERTISMENT!** Înainte de prima utilizare a produsului, îndepărtați din acesta toate materialele publicitare, precum și dispozitivele folosite pentru atașarea acestora la produs.

EN 14988:2017+A2:2024

## CURĂȚARE ȘI ÎNGRIJIRE

1. Curățați toate materialele cu apă caldă și săpun. Lăsați-le la uscat!
2. Petele foarte murdare se curăță cu cremă neabrazivă.

### PĂRȚI

#### Imaginea P

1. Scaun cu pernută moale /1 buc./
2. Suport picioare /1 buc. /
3. Bază picior /2 buc./
- 3.1 Roti /4 buc./
4. Picioare cu dispozitiv de ajustare a înălțimii la stânga și la dreapta /2 buc./
5. Coș de jucărie /1 buc. /
6. Tăviță pentru mâncare /1 buc. /
7. Tăviță mobilă /1 buc. /

# ASAMBLAREA SCAUNULUI

## CADRU

1. Despachetați cadrul.
2. Apasați cele două butoane și glisați-le în jos pe picioarele inferioare pentru deschidere.
3. Îndepărtați cele capace din țevile și fixați picioarele inferioare și cele superioare în orificiile de baza, unde orificiile pentru trebuie poziționate spre inferior. (Fig.2)
4. **Utilizarea dispozitivului de parcare** – Activați dispozitivul de parcare prin apăsarea butonului de pe roata. Dezactivați dispozitivul de parcare prin ridicarea butonului de pe roata (Figura "P" poziția 3.1) **Avertisment: Activați întotdeauna dispozitivul de parcare pentru fiecare roata separat.**

## SCAUN

1. Prindeți scaunul de suportul pentru scaun situat deasupra cadrului. Asigurați-vă că elementele de atașare sunt angajate în mod corespunzător.(fig. 1 )
2. Introduceți a suportului pentru picioare . (fig. 4A)

## MONTAREA COSULUI

1. Atârnați cele două curele ale coșului de cârligele situate pe ambele părți ale scaunului. (Fig.8)
2. Atașați celelalte două curele în jurul țevii situate în spatele suportului de picioare și apăsați (fig. 1A)

## TAVITA

1. Mențineți mecanismul de ajustare în mijlocul tăvii și trage. (fig.6)
2. Tavita are 3 poziții de ajustare.
3. Tava poate fi scoasă și pusă pe butoanele picioarelor din spate. (fig.8)

## REGLAREA SPATARULUI

1. Trageți în sus mecanismul de fixare aflat pe spatar, pentru a-l elibera din poziție.(Fig.3)
2. Ajustați spatarul și poziționați mecanismul de fixare în noua poziție dorită.
3. Spatarul poate fi ajustat timp în care copilul dvs. se afla în scaun.

## AJUSTAREA ÎNĂLȚIMII SCAUNULUI

1. Poziționați-va cu fața spre scaun. (Fig.5)
2. Apasați simultan și țineți așa cele două butoane aflate sub scaun.
3. Ridicați sau coborâți scaunul până în poziția dorită.
4. Eliberați butoanele pentru a fixa scaunul în poziția nouă dorită.

## PLIEREA SCAUNULUI ÎNALȚ

1. Eliberați centurile de siguranță și scoateți copilul dvs. din scaun.
2. Mergeți în spatele scaunului. Aplecați-va și apăsați cele două butoane aflate pe picioarele inferioare, glisați în sus până auziți click, ceea ce indică faptul că scaunul este pliat în poziție corectă.
3. Îndepărtați tavita și poziționați-o pe partea inferioară a picioarelor. (Fig.8)

**AVERTISMENT : Ambele brațe ale scaunului nu pot fi ridicate! Nu încercați să le ridicați, deoarece acestea vor cauza ruperea acestora și nu sunt acoperite de garanție!**

## UTILIZAREA CENTURII DE SIGURANȚĂ

### **ATENȚIE: Pentru a evita leziunile grave, folosiți întotdeauna centura de siguranță!**

Adunați centurile de siguranță pentru talie și umeri și lăsați-le în agrafa centrală. Pentru a descuria centurile, apăsați butonul de agrafa centrală. În spate și scaun sunt găuri pentru a regla înălțimea și lungimea în funcție de vârsta copilului. Trageți partea finală a centurii până la capăt și treceți-o prin gaură ca să scoateți centura. Puneți centura în gaura dorită. Puneți centurile de siguranță în găurile respective în așa fel ca copilul să nu se așeze nici să se sprijine pe ele! (Poza 9 )

Unic importator în România **DIDIS INTERNATIONAL** Strada Sfântul Pantelimon nr. 1  
Oras Pantelimon Judetul Ilfov Phone: +40 21 211 65 60 Fax: +40 21 210 65 62  
E-mail: [office@didis.ro](mailto:office@didis.ro)

# WAŻNE! PRZECZYTAJ UWAŻNIE I ZACHOWAJ NA PRZYSZŁOŚĆ JAKO ODNIESIENIE!

## WYMOGI BEZPIECZEŃSTWA

1. **OSTRZEŻENIE!** Nigdy nie pozostawiaj dziecka bez opieki!
2. **OSTRZEŻENIE!** Zawsze stosuj system ograniczający!
3. **OSTRZEŻENIE!** Zagrożenie upadkiem: Nie dopuść, aby dziecko wspinało się na produkt!
4. **OSTRZEŻENIE!** Nie używaj produktu, jeżeli wszystkie elementy nie są prawidłowo zamontowane i wyregulowane!
5. **OSTRZEŻENIE!** Miej świadomość ryzyka przewrócenia, jeżeli dziecko potrafi odepchnąć się stopami od stołu lub jakiegokolwiek innej konstrukcji!
6. **OSTRZEŻENIE!** Miej świadomość ryzyka wynikającego z ustawienia w bezpośredniej bliskości produktu otwartego płomienia i innych źródeł silnego ciepła!
7. **OSTRZEŻENIE!** Nie używaj krzeselka dopóki twoje dziecko nie zacznie siedzieć samodzielnie!
8. **OSTRZEŻENIE!** Nie używaj krzeselka jeśli posiadka jakiś uszkodzony, zniszczony lub brakujący element!
9. **OSTRZEŻENIE!** Żeby uniknąć urazów upewnić się, że dziecko znajduje się na bezpiecznej odległości przy składaniu i rozkładaniu krzeselka!
10. **OSTRZEŻENIE!** Ten produkt jest przeznaczony dla dzieci, które są w stanie siedzieć samodzielnie w wieku nie więcej niż 3 lat lub wagą maksymalną do 15 kg.!
11. **OSTRZEŻENIE!** Regularnie sprawdzaj przyciski i pasy bezpieczeństwa dla bezpieczeństwa!
12. **OSTRZEŻENIE!** Zawsze używaj krzeselka na gładkich i równych nawierzchniach!
13. **OSTRZEŻENIE!** Trzymaj krzeselko z dala od dziecka, jeśli go nie używasz!
14. **OSTRZEŻENIE!** Krzeselko nie może być używane jako zabawka!
15. **OSTRZEŻENIE!** UPEWNIJ SIĘ, ŻE PASY BEZPIECZEŃSTWA SĄ PRAWIDŁOWO DOPASOWANE!
16. **OSTRZEŻENIE!** Ten produkt, w stanie nie zamontowanym, zawiera małe części! Wymagany jest montaż przez osobę dorosłą!
17. **OSTRZEŻENIE!** Zawsze aktywuj mechanizm blokujący, gdy urządzenie nie jest w ruchu!
18. **OSTRZEŻENIE!** Zdjęcia na stronie tytułowej i wewnątrz instrukcji są przykładowe i mogą różnić się od rzeczywistego produktu.
19. **OSTRZEŻENIE!** Przed pierwszym użyciem produktu należy usunąć z niego wszelkie materiały reklamowe, a także użyte przyrządy służące do mocowania ich do produktu.

EN 14988:2017+A2:2024

## CZYSZCZENIE I KONSERWACJA

1. Czyść tapicerkę ciepłą wodą i łagodnym detergentem-mydłem. Pozwól jej wyschnąć.
2. Ciężkie zabrudzenia czyść nie ściernym detergentem.

### CZĘŚCI

#### Zdjęcie P

1. Siedzenie z miękką podkładką /1 szt./
2. Poprzeczka na nóżki /1 szt./
3. Oparcia na nogi /2 szt./
- 3.1. Kółka /4 szt./
4. Nóżki z urządzeniem do regulacji wysokości – lewe i prawe /2 szt./

5. Kosz na zabawki /1 szt./
6. Tabliczka na jedzenie /1 szt./
7. Tabliczka ruchoma /1 szt./



## MONTAŻ KRZESEŁKA

### RAMA

1. Rozpakować ramę .
2. Wcisnąć dwa przyciski i przesunąć na rurach do dołu, żeby otworzyć. (Rys.2;3)
3. Usunąć zaślepki z rurek i założyć przednie i tylne rury w podstawę, przy czym otwory na mają być skierowane do środka. (Rys.2)
5. **Korzystanie z mechanizmu blokującego** - Aktywuj mechanizm blokujący, naciskając przycisk koła. Deaktywuj mechanizm blokujący, podnosząc przycisk koła (zdjęcie "P" pozycja 3.1).

**OSTRZEŻENIE! Zawsze aktywuj mechanizm blokujący oddzielnie dla każdego koła.**

### MONTAŻ SIEDZENIA

1. Umocuj siedzenie na wspierciu zlokalizowanym na szczycie ramy. Upewnij się, że elementy mocujące są prawidłowo połączone. (Rys.1)
2. Włóż podpórki na stopy (Rys.4a)

### MONTOWANIE KOSZA

1. Zaczep dwa paski kosza na haczykach umieszczonych po bokach siedzenia. (Rys. 1A)
2. Owiń dwa drugie paski wokół rurki i zapnij zatrzaski.

### STOLICZEK

1. Trzymając mechanizm dostosowawczy w środku tacki i pociągnąć. (rys. 6)
2. Stoliczek może być ustawiony w 3 pozycjach.
3. Tacę można wyjąć i umieścić na przyciskach tylnych nog. (Rys. 8)

### REGULACJA TYLNEJ CZĘŚCI

1. Pociągnąć do góry mechanizm blokujący siedzenia, żeby go uwolnić. (Rys.3)
2. Ustawić siedzenie i przymocować za pomocą mechanizmu blokującego w nowej pozycji.
3. Siedzenie można dopasowywać dopóki dziecko siedzi w krzeselku.

### REGULACJA WYSOKOŚCI SIEDZENIA

1. Stań przed krzeselkiem.
2. Jednocześnie wcisnąć i przytrzymać dwa przyciski pod siedzeniem. (Rys.5)
3. Podciągnąć lub zdjąć siedzenie do wymaganej pozycji.
4. Uwolnić przyciski, żeby ustawić siedzenie w nowej pozycji.

### SKŁADANIE WYSOKIEGO STOLICZKA

1. Rozluźnić pasy bezpieczeństwa i wyjąć dziecko ze stoliczka.
2. Stań za krzeselkiem. Pochylić się, wcisnąć dwa przyciski z każdej strony tylnej rury, przesunąć je do góry, dopóki nie będzie słychać zatrzasku, co udowadnia, że krzeselko jest zamknięte w pozycji złożonej.
3. Wyjąć stoliczek i zawiesić go na tylnej rurze. (Rys. 8)

**OSTRZEŻENIE: Oba boki ramion fotela nie mogą zostać podniesione!**

**Nie próbuj ich podnosić, ponieważ spowoduje to ich uszkodzenie i nie jest objęte**

### KORZYSTANIE Z PASA ZABEZPIEZAJĄCEGO

**OSTRZEŻENIE: Aby uniknąć poważnych obrażeń dziecka należy zawsze korzystać z pasa zabezpieczającego!**

Przymocować paski na ramiona i brzuch i zapiąć do centralnej klamry pośrodku. Dopasować długość pasków zabezpieczających poprzez przeciągnięcie klamr. Dla odpięcia pasków należy wcisnąć przycisk centralnej klamry. W oparciu o siedzeniu znajdują się otwory do przeciągania pasków na różną wysokość i długość w zależności od wieku dziecka. Przeciągnąć tylny koniec paska i przesunąć przez otwór, żeby wyciągnąć pasek z tyłu. Postawić pasek do otworu. Przesunąć paski do odpowiednich otworów tak, aby dziecko nie siedziało i nie kładło się na nie! ( Zdjęcie 9 )

# IMPORTANT! À LIRE ATTENTIVEMENT ET À CONSERVER POUR RÉFÉRENCE ULTÉRIEURE.

FR

## EXIGENCES DE SÉCURITÉ

- 1. AVERTISSEMENT!** Ne jamais laisser un enfant sans surveillance!
- 2. AVERTISSEMENT!** Toujours utiliser le harnais!
- 3. AVERTISSEMENT!** Risque de chute: empêcher l'enfant de grimper sur le produit!
- 4. AVERTISSEMENT!** Ne pas utiliser le produit tant que tous les éléments ne sont pas correctement ajustés et réglés!
- 5. AVERTISSEMENT!** Ne pas placer le produit à proximité d'une cheminée ou de toute source de chaleur importante pour éviter les risques de brûlure!
- 6. AVERTISSEMENT!** Risque de basculement si l'enfant a la possibilité d'appuyer ses pieds contre une table ou tout autre élément !
- 7. AVERTISSEMENT!** Ne pas utiliser la chaise haute jusqu'à ce que l'enfant commence à s'asseoir tout seul!
- 8. AVERTISSEMENT!** Ne pas utiliser la chaise haute si certains de ses composants sont cassés, déchirés ou manquants!
- 9. AVERTISSEMENT!** Pour prévenir les blessures, assurez-vous que votre enfant se tient à distance lors du pliage et du dépliage de ce produit !
- 10. AVERTISSEMENT!** Ce produit est destiné aux enfants qui peuvent s'asseoir indépendamment et qui ont jusqu'à 3 ans ou un poids maximum de 15 kg.!
- 11. AVERTISSEMENT!** Vérifiez périodiquement les ceintures de sécurité et les boutons !
- 12. AVERTISSEMENT!** Utilisez toujours la chaise haute sur des surfaces plates !
- 13. AVERTISSEMENT!** Lorsque vous n'utilisez pas la chaise haute, stockez-la toujours en dehors de la portée des enfants !
- 14. AVERTISSEMENT!** La chaise haute ne doit pas être utilisée comme jouet !
- 15. AVERTISSEMENT!** Assurez-vous que toutes les ceintures sont correctement montées.
- 16. AVERTISSEMENT!** Ce produit contient de petites pièces en état non assemblé! L'installation par un adulte est obligatoire!
- 17. AVERTISSEMENT!** Activez toujours l'appareil de stationnement lorsque le produit ne bouge pas!
- 18. AVERTISSEMENT!** Les images sur la page principale et dans les instructions sont illustratives et peuvent différer du produit réel.
- 19. AVERTISSEMENT!** Avant la première utilisation du produit, retirez-en tous les matériaux publicitaires, ainsi que les dispositifs servant à les fixer au produit.

EN 14988:2017+A2:2024

## SOINS ET ENTRETIEN

1. Lavez la tapissérie avec de l'eau chaude et du savon doux. Séchez -la par voie naturelle.
2. Les taches tenaces peuvent être enlevées avec une crème nettoyante non abrasive.

### PIÈCES

#### Photo P

1. Siège avec un coussin doux /1 pcs/
2. Repose-pieds /1 pcs/
3. Bases des pieds /2 pcs/
- 3.1. Roues /4 pcs/
4. Pieds avec un dispositif de réglage de la hauteur – gauche et droit/2 pcs/

5. Panier à jouets /1 pcs/
6. Plateau repas /1 pcs/
7. Plateau amovible /1 pcs/

# MONTAGE DE LA CHAISE HAUTE

## CADRE

1. Déballez le cadre.
2. Appuyez sur les deux boutons et faites-les glisser à travers les tuyaux vers le bas pour l'ouvrir.
4. Retirer les bouchons des tuyaux et mettez les avant et derrière de la base, les trous regardant vers l'intérieur. (Fig. 2)
5. **Utilisation du dispositif de stationnement** - Activez le dispositif de stationnement en appuyant sur le bouton de la roue. Désactivez le dispositif de stationnement en soulevant le bouton de la roue (Photo "P", Position 3.1) **AVERTISSEMENT!** Activez toujours le dispositif de stationnement pour chaque roue individuelle.

## SIEGE

1. Placez le siège sur le support du châssis. Assurez-vous que les éléments de fixation soient correctement fixés. (Figure 1 )
3. Insérez support du pied . (Fig. 4A )

## MONTAGE DU PANIER

1. Fixer les deux bandes du panier des crochets disposés sur les deux côtés du siège. Figure 8
2. Passez les deux autres bandes autour du tuyau situé derrière le repose-pieds et d'engager des boutons "tic-tac".

## PLATEAU

1. Tenir le mécanisme d'ajustement au milieu du plateau et pull. (Fig. 6)
2. Le plateau peut être réglé sur 3 positions.
3. Le plateau peut être retiré et placé sur les boutons des pattes arrière. (Fig. 8)

## AJUSTEMENT DU DOS DE LA CHAISE HAUTE

1. Tirez le mécanisme de verrouillage de la chaise haute, pour le libérer. (Fig. 3 )
2. Réglez la chaise haute et pincez-la avec le mécanisme de verrouillage dans la nouvelle position.
3. La chaise haute peut être réglée aussi quand votre enfant est assis dedans.

## RÉGLAGE DE LA HAUTEUR

1. Tenez-vous devant la chaise haute.
2. Appuyez et maintenez les deux boutons sous la chaise. (Fig. 5 )
3. Soulevez ou retirez la chaise à la position désirée.
4. Relâchez les boutons pour fixer la chaise dans la nouvelle position.

## PLIAGE DE LA CHAISE HAUTE

1. Desserrez les ceintures de protection et retirez votre enfant de la chaise.
2. Tenez-vous derrière la chaise. Appuyez sur les deux boutons de chaque côté du tube arrière, glissez-les jusqu'à ce qu'ils cliquent. Ceci indique que la chaise est verrouillée en position repliée.
3. Retirez le plateau et accrochez-le sur le tuyau arrière. (Fig. 8 )

**AVERTISSEMENT: Les bras des deux côtés du siège ne peuvent pas être soulevés!**

**N'essayez pas de les soulever car cela provoquerait leur rupture et cela n'est pas couvert par la garantie!**

## UTILISATION DE LA CEINTURE DE SÉCURITÉ

**AVERTISSEMENT: Pour éviter des blessures graves, utilisez toujours la ceinture de sécurité!**

Attachez les ceintures et placez-les dans la serrure de la boucle centrale. Réglez la longueur de la ceinture en tirant sur les boucles. Pour déverrouiller les ceintures, pressez le bouton de la boucle centrale. Sur le dossier et le siège il y a des ouvertures pour le déplacement des ceintures à la hauteur et à la longueur souhaitée, en fonction de l'âge de l'enfant. Tirez l'extrémité arrière de la ceinture et enfiler à travers le trou pour passer la ceinture. Positionner la courroie dans l'ouverture souhaitée. Placez les sangles de sécurité dans les trous correspondants, de sorte que l'enfant ne puisse pas s'asseoir ou se pencher sur elles!(Photo 9)

# IMPORTANTE! LEGGERE ATTENTAMENTE E CONSERVARE PER FUTURO RIFERIMENTO!

IT

## ESIGENZE DI SICUREZZA

- 1. ATTENZIONE!** Non lasciare mai il bambino incustodito!
- 2. ATTENZIONE!** Utilizzare sempre il sistema di ritenuta!
- 3. ATTENZIONE!** Pericolo di caduta : non lasciare che il bambino si arrampichi sul prodotto!
- 4. ATTENZIONE!** Non utilizzare il prodotto a meno che tutti i componenti non siano correttamente agganciati e regolati!
- 5. ATTENZIONE!** Prestare attenzione al rischio generato da fiamme libere e altre fonti di forte calore nelle vicinanze del prodotto !
- 6. ATTENZIONE!** Prestare attenzione al rischio di ribaltamento del prodotto nel caso in cui il bambino si spinga con i piedi contro il tavolo o qualsiasi altra struttura!
- 7. ATTENZIONE!** Non usate l'alta sedia prima che il bambino non cominci a stare seduto senza l'aiuto di terzi!
- 8. ATTENZIONE!** Non usate l'alta sedia se una delle sue parti è rotta, lacerata o se manca !
- 9. ATTENZIONE!** Per avvertire le ferite, assicuratevi che il vostro bambino si tiene a distanza al momento di aperture e di chiusura di questo prodotto!
- 10. ATTENZIONE!** Questo prodotto è destinato ai bambini che possono sedersi indipendentemente e che hanno fino a 3 anni o un peso massimo di 15 kg.!
- 11. ATTENZIONE!** Controllate periodicamente le cinture di sicurezza ed i bottoni !
- 12. ATTENZIONE!** Usate l'alta sedia sempre su superfici piane!
- 13. ATTENZIONE!** Quando l'alta sedia non viene usata, custoditela fuori della portata dei bambini!
- 14. ATTENZIONE!** L'alta sedia non deve essere usata come un giocattolo!
- 15. ATTENZIONE!** ASSICURATEVI CHE TUTTE LE CINTURE SONO MONTATE NEL MODO CORRETTO!
- 16. ATTENZIONE!** Questo prodotto contiene piccole parti in stato smontato! L'installazione di un adulto è obbligatoria!
- 17. ATTENZIONE!** Attivare sempre il dispositivo di parcheggio quando il prodotto non si muove!
- 18. ATTENZIONE!** Le immagini riportate sulla copertina e all'interno delle istruzioni sono inserite a scopo illustrativo e possono differire dal prodotto reale.
- 19. ATTENZIONE!** Prima di utilizzare il prodotto per la prima volta, rimuovere tutto il materiale pubblicitario dal prodotto, nonché gli attacchi utilizzati per fissarlo al prodotto.

## EN 14988:2017+A2:2024

### LAVAGGIO E CURE

1. Lavate la tappezzeria con l'acqua calda e sapone tenero. Fatela asciugare nel modo naturale.
2. Potete togliere le chiazze resistenti con una crema detersiva non abrasiva.

#### PARTI

##### Foto P

- |  |                                  |
|--|----------------------------------|
| 1. Sedia con uno cuscino morbido /1 pcs/   | 5. Canestro a giocattoli /1 pcs/ |
| 2. Poggiatesta /1 pcs/   | 6. Piatto pasto /1 pcs/          |
| 3. Basi dei piedi /2 pcs/  | 7. Piatto amovibile /1 pcs/      |
| 3.1. Ruote /4 pcs/   |                                  |
| 4. Piedi con un dispositivo di regolamento dell'altezza – sinistra e destra/2 pcs/ |                                  |

# ASSEMBLAGGIO DEL SEGGIOLINO

## QUADRO

1. Togliete il quadro dall'imballaggio.
2. Sostenete sui due bottoni e fate scivolare attraverso i condotti verso il basso per aprirlo.(Fig.2;3)
4. Rimuovere i tappi dai tubi e mettete i condotti prima e dietro della base, i fori delle viti verso l'interno. (Fig. 2)
5. **Uso del dispositivo di stazionamento** - Attivare il dispositivo di stazionamento premendo il pulsante della ruota. Disattivare il dispositivo di stazionamento sollevando il pulsante sulla ruota (Foto "P", posizione 3.1) **Attenzione:** Attivare sempre il dispositivo di stazionamento per ciascuna delle ruote.

## SEDILE

1. Mettete il sedile sul supporto in cima della costruzione. Assicuratevi che gli elementi di assemblaggio sono combinati nel modo corretto. (Fig.1)
2. Inserite pedanina (Fig.4A)

## ASSEMBLAGGIO DEL CESTINO

1. Appendete i due nastri del cestino ai piccoli ganci, posizionati ai due lati del sedile.
2. Inserite gli altri due nastri attorno al tubo, posizionato dietro la pedanina e bloccate ( Fig. 1A)

## PIATTO

1. Tenere il meccanismo di regolazione al centro del vassoio e tirare. (Fig. 6)
2. Il piatto può essere regolato su 3 posizioni.
6. Il vassoietto puT essere tolto e appeso al bottone sul tubo del retro (Fig.8)

## ADEGUAMENTO DEL DORSO DEL SEGGIOLINO

1. Tirate il meccanismo di chiusura del seggiolino, per liberarlo. (Fig. 3)
2. Regolate la sedia ed afferrate con il meccanismo di chiusura nella nuova posizione.
3. La sedia può essere regolata anche quando il vostro bambino è seduto dentro.

## MESSA A PUNTO DELL'ALTEZZA DEL SEGGIOLINO

1. Tenetevi dinanzi al seggiolino.(Fig. 5)
2. Sostenete e mantenete i due bottoni sotto la sedia.
3. Sollevate o ritirate la sedia alla posizione desiderata.
4. Rilasciate i bottoni per fissare la sedia nella nuova posizione.

## RIPIEGATURA DEL SEGGIOLINO

1. Staccate le cinghie di protezione e ritirate il vostro bambino del seggiolino.
2. Tenete dietro la sedia. Sostenete sui due bottoni di ogni lato del tubo posteriore, scivolote fino a che premono. Questo segnale significa che il seggiolino è chiuso in posizione ripiegata.
3. Ritirate il piatto ed appendetelo sul condotto posteriore. (Fig.8 )

**ATTENZIONE: non è possibile sollevare entrambi i bracci laterali del sedile!**

**Non cercare di sollevarli perché causerà la loro rottura e questo non è coperto dalla garanzia!**

## UTILIZZO DELLA CINTURA DI SICUREZZA

**ATTENZIONE: Per evitare ferite gravi, utilizzate sempre la cintura di sicurezza!**

Legate le cinture e ponetele nella serratura del fermaglio centrale. . Regolate la lunghezza della cintura tirando sui ricci.. Per sbloccare le cinture, premare il bottone del fermaglio centrale. . Sullo schienale e la sede ci sono delle aperture per lo spostamento delle cinture all'altezza ed alla lunghezza auspicata, in funzione dell'età del bambino. Traete l'estremità posteriore dalla cintura ed infilate attraverso il buco per passare la cintura. Posizionare la cinghia nell'apertura auspicata. . Ponete le cinghie di sicurezza

# ΣΗΜΑΝΤΙΚΟ! ΔΙΑΒΑΤΕ ΠΡΟΣΕΚΤΙΚΑ ΤΙΣ ΟΔΗΓΙΕΣ ΚΑΙ ΦΥΛΑΞΤΕ ΤΕΣ ΓΙΑΤΙ ΜΠΟΡΕΙ ΝΑ ΤΙΣ ΧΡΕΙΑΣΤΕΙΤΕ ΣΤΟ ΜΕΛΛΟΝ!

GR

Σημείωση

- 1. ΠΡΟΕΙΔΟΠΟΪΗΣΗ!** Ποτέ μην αφήνετε το παιδί χωρίς επίβλεψη!
- 2. ΠΡΟΕΙΔΟΠΟΪΗΣΗ!** Να χρησιμοποιείτε πάντα το σύστημα συγκράτησης!
- 3. ΠΡΟΕΙΔΟΠΟΪΗΣΗ!** Κίνδυνος πτώσης: Αποτρέψτε το παιδί σας από το να σκαρφαλώνει πάνω στο προϊόν!
- 4. ΠΡΟΕΙΔΟΠΟΪΗΣΗ!** Μη χρησιμοποιείτε το προϊόν αν όλα τα εξαρτήματα δεν είναι σωστά τοποθετημένα και ρυθμισμένα!
- 5. ΠΡΟΕΙΔΟΠΟΪΗΣΗ!** Να έχετε επίγνωση για τυχόν κίνδυνο γυμνής φωτιάς και άλλες πηγές ισχυρής θερμότητας στην περιοχή του προϊόντος!
- 6. ΠΡΟΕΙΔΟΠΟΪΗΣΗ!** Να έχετε επίγνωση για τον κίνδυνο ανατροπής όταν το παιδί σας μπορεί να πιέσει τα πόδια του σε ένα τραπέζι ή οποιαδήποτε άλλη δομή!
- 7. ΠΡΟΕΙΔΟΠΟΪΗΣΗ!** Μη χρησιμοποιείτε αυτό το προϊόν έως ότου το παιδί σας μπορεί να καθίσει χωρίς βοήθεια!
- 8. ΠΡΟΕΙΔΟΠΟΪΗΣΗ!** Μην χρησιμοποιείτε αυτό το προϊόν σε περίπτωση σπασίματος, σκισίματος ή έλλειψης εξαρτήματος!
- 9. ΠΡΟΕΙΔΟΠΟΪΗΣΗ!** Για να αποφύγετε τους τραυματισμούς, βεβαιωθείτε ότι το παιδί σας έχει μια ασφαλή απόσταση κατά το κλείσιμο και άνοιγμα αυτού του προϊόντος!
- 10. ΠΡΟΕΙΔΟΠΟΪΗΣΗ!** Αυτό το προϊόν προορίζεται για παιδιά, τα οποία είναι σε θέση να κάθονται αυτόνομα και είναι έως 3 ετών ή έχουν μέγιστο βάρος έως 15 κιλά. !
- 11. ΠΡΟΕΙΔΟΠΟΪΗΣΗ!** Ελέγχετε περιοδικά τα κουμπιά και το σύστημα ασφαλείας !
- 12. ΠΡΟΕΙΔΟΠΟΪΗΣΗ!** Χρησιμοποιείτε πάντα την καρέκλα σε επίπεδη επιφάνεια!
- 13. ΠΡΟΕΙΔΟΠΟΪΗΣΗ!** Κρατήστε το προϊόν μακριά από τα παιδιά όταν δεν το χρησιμοποιείτε!
- 14. ΠΡΟΕΙΔΟΠΟΪΗΣΗ!** Το προϊόν αυτό δεν πρέπει να χρησιμοποιείται ως παιχνίδι!
- 15. ΠΡΟΕΙΔΟΠΟΪΗΣΗ!** ΕΛΕΓΞΤΕ ΑΝ ΟΛΟΙ ΟΙ ΖΩΝΕΣ ΤΟΠΟΘΕΤΟΥΝΤΑΙ ΣΩΣΤΑ!
- 16. ΠΡΟΕΙΔΟΠΟΪΗΣΗ!** Αυτό το προϊόν περιέχει μικρά εξαρτήματα, τα οποία δεν είναι συναρμολογημένα. Είναι απαραίτητη συναρμολόγηση από ενήλικο άτομο.
- 17. ΠΡΟΕΙΔΟΠΟΪΗΣΗ!** Πάντα πρέπει να ενεργοποιείτε την συσκευή στάθμευσης, όταν το προϊόν δεν κινείται.
- 18. ΠΡΟΕΙΔΟΠΟΪΗΣΗ!** Οι εικόνες στην αρχική σελίδα και στο εσωτερικό των οδηγιών είναι ενδεικτικές και είναι πιθανόν να διαφέρουν από το πραγματικό προϊόν.
- 19. ΠΡΟΕΙΔΟΠΟΪΗΣΗ!** Πριν από την πρώτη χρήση του προϊόντος, αφαιρέστε από αυτό όλο το διαφημιστικό υλικό, καθώς και τις συσκευές που χρησιμοποιούνται για την προσάρτησή τους στο προϊόν.

EN 14988:2017+A2:2024

## ΚΑΘΑΡΙΣΜΟΣ ΚΑΙ ΦΡΟΝΤΙΔΑ

1. Η ταπεταρία πρέπει να πλυθεί με δροσερό νερό και μαλακό σαπούνι.

Μην τοποθετείτε την ταπεταρία στο στεγνωτήριο ρούχων.

2. Μπορείτε να απομακρύνετε τις λερωμένες θέσεις με μη λιπαντική κρέμα.

### ΜΕΡΗ

#### Εικόνα Ρ

1. Κάθισμα με μαλακή βάση /1 τεμ./

2. Θήκη για πόδια /1 τεμ./

3. Βάσεις για τα πόδια /2 τεμ./

3.1. Ρόδες /4 τεμ./

4. Πόδια με μηχανισμό ρύθμισης του ύψους:

αριστερά και δεξιά /2 τεμ./

5. Καλάθι για παιχνίδια /1 τεμ./

6. Δίσκος, ο οποίος προορίζεται για τσίσμα /1 τεμ./

7. Κινητός δίσκος /1 τεμ./

## ΟΔΗΓΙΕΣ ΣΥΝΑΡΜΟΛΟΓΗΣΗΣ ΚΑΡΕΚΛΑΣ

### ΣΚΕΛΕΤΟΣ

1. Βγάλετε τον σκελετό από την συσκευασία
2. Πατήστε τα δύο κόκκινα έμβολα και γλιστρήστε τα προς τα κάτω στους σωλήνες, ώστε να τον ανοίξετε
4. Αφαιρέστε τα καπάκια από τους σωλήνες και τοποθετήστε τους πρόσθιους και τους πίσω σωλήνες στις βάσεις, όπως οι οπές για τις πρέπει να είναι προσανατολισμένες προς τα μέσα (εικόνα 2).
5. **Χρήση της συσκευής στάθμευσης.** Ενεργοποιήστε την συσκευή στάθμευσης μέσω πατήματος του πλήκτρου της ρόδας. Απενεργοποιήστε την συσκευή στάθμευσης σηκώνοντας το πλήκτρο της ρόδας (Φωτογραφία „P“, στην θέση 3.1). **Προσοχή:** Πάντα πρέπει να ενεργοποιείτε την συσκευή στάθμευσης για κάθε ρόδα χωριστά.

### κάθισμα

1. Τοποθετήστε το κάθισμα στη βάση στην κορυφή του πλαισίου. Βεβαιωθείτε ότι τα στοιχεία σύσφιξης είναι σωστά ενωμένα. (εικόνα 1 )
2. Τοποθετήστε το υποπόδιο (εικόνα 4A )

### ΣΥΝΑΡΜΟΛΟΓΗΣΗ ΚΑΛΑΘΙΟΥ

1. Συνδέστε τα δύο λωρίδες του καλαθιού με τα άγκιστρα τοποθετημένα στις δύο πλευρές του καθίσματος.
2. Περάστε τα άλλα δύο λωρίδες γύρω από το σωλήνα που βρίσκεται πίσω από το υποπόδιο και να .Σχήμα 8

### ΣΥΝΑΡΜΟΛΟΓΗΣΗ ΔΙΣΚΟΥ

1. Κρατήστε το μηχανισμό προσαρμογής στη μέση του δίσκου και έλξης. (εικόνα 6)
2. Ο δίσκος μπορεί να ρυθμιστεί σε τρεις θέσεις.
3. Ο δίσκος μπορεί να αφαιρεθεί και να τοποθετηθεί στα κουμπιά των πίσω ποδιών. (εικόνα 8)

### ΡΥΘΜΙΣΗ ΤΟΥ ΚΑΘΙΣΜΑΤΟΣ

1. Τραβήξτε το λεβιέ στήριξης του καθίσματος προς τα επάνω, για να το ελευθερώσετε
2. Ρυθμίστε το κάθισμα και στηρίξτε το με το μηχανισμό στήριξης στην καινούρια θέση. (εικόνα 3)
3. Το κάθισμα μπορεί να ρυθμιστεί όσο το παιδί σας κάθετα στο κάθισμα.

### ΡΥΘΜΙΣΗ ΤΟΥ ΥΨΟΥΣ ΤΟΥ ΚΑΘΙΣΜΑΤΟΣ

1. Σταθείτε μπροστά από το καρεκλάκι.
2. Πιέστε και κρατήστε ταυτόχρονα τα δύο πλήκτρα που βρίσκονται κάτω από το κάθισμα.(εικόνα 5)
3. Σηκώστε ή χαμηλώστε το κάθισμα στην επιθυμητή θέση.
4. Για να ρυθμίσετε το κάθισμα στην καινούρια θέση, απελευθερώστε τα πλήκτρα.

### ΓΙΑ ΝΑ ΔΙΠΛΩΣΤΕ ΤΟ ΥΨΗΛΟ ΚΑΘΙΣΜΑ

1. Βγάλετε τις ζώνες ασφαλείας και βγάλε το παιδί από το κάθισμα.
2. Σταθείτε πίσω από το καρεκλάκι. Σκύψτε πατήστε τα δύο πλήκτρα από κάθε μια πλευρά του πίσω σωλήνα, σπρώξτε τα προς τα επάνω μέχρι να ακούσετε το κλικ, που σημαίνει ότι η καρέκλα ασφάλισε.
3. Βγάλε το δίσκο και κρεμάστε τον στον πίσω σωλήνα. (εικόνα 8)

**ΠΡΟΕΙΔΟΠΟΙΗΣΗ: Οι δύο πλευρές του καθίσματος δεν μπορούν να ανυψωθούν! Μην προσπαθήσετε να τα ανυψώσετε επειδή θα προκαλέσουν θραύση τους και αυτό δεν καλύπτεται από την εγγύηση!**

### ΧΡΗΣΗ ΤΗΣ ΖΩΝΗΣ ΑΣΦΑΛΕΙΑΣ

**ΠΡΟΣΟΧΗ: Για να αποφευχθούν σοβαροί τραυματισμοί, πρέπει πάντα να χρησιμοποιείτε την ζώνη ασφαλείας !**

Συνδέστε τον ώμο και την κοιλιακή ζώνες και να τα τοποθετήσετε στην κεντρική κλειδαριά πόρπη. Προσαρμόστε το μήκος του ιμάντα τραβώντας το πόρπες. Για να ξεκλειδώσετε τους ιμάντες πιέστε την κεντρική πόρπη. Το κάθισμα και πλάτη είναι ανοιχτά σε κινούμενους ιμάντες διαφορετικού ύψους και μήκους, ανάλογα με την ηλικία του παιδιού. Τραβήξτε το πίσω άκρο του ιμάντα και βάλτε την τρύπα για να περάσετε ζώνη. Τοποθετήστε τον ιμάντα στην επιθυμητή οπή. Τοποθετήστε τις ζώνες ασφαλείας στα αντίστοιχα τρύπες έτσι ώστε το παιδί δεν μπορεί να καθίσει ή να μην σκύψει πάνω τους! (Φωτογραφία 9)



# ВАЖНО ! ПРОЧИТАЈТЕ ВНИМАТЕЛНО И ПРИДРУЖУВАЈТЕ СЕ НА ПОНАТАМОШНИТЕ ПРЕПОРАКИ!

## БАРАЊА ЗА БЕЗБЕДНОСТ

1. **ВНИМАНИЕ!** Никогаш не го оставајте детето без надзор!
2. **ВНИМАНИЕ!** Секогаш користете го системот за задржување!
3. **ВНИМАНИЕ!** Паѓа опасност: Спречете го вашето дете да се качува на производот!
4. **ВНИМАНИЕ!** Не користете го производот освен ако сите компоненти не се правилно вградени и прилагодени!
5. **ВНИМАНИЕ!** Бидете свесни за ризикот од отворен оган и други извори на силна топлина во близина на производот!
6. **ВНИМАНИЕ!** Бидете свесни за ризикот од навалување кога вашето дете може да ги притисне нозете против маса или друга структура!
7. **ВНИМАНИЕ!** Не го користете високото столче, додека детето не започне да седат без помош од друг!
8. **ВНИМАНИЕ!** Не користете го високиот стол ако некој дел е скршен, искинат или недостасува!
9. **ВНИМАНИЕ!** За да избегнете повреди, бидете сигурни дека вашето дете е на безбедно растојание при преклопен и се одвиваат на овој производ!
10. **ВНИМАНИЕ!** Овој производ е наменет за деца кои се способни да седат самостојно и се на возраст до 3 години или имаат максимална тежина од 15 кг.!
11. **ВНИМАНИЕ!** Од време на време проверувајте ги заштитните појаси и копчињата!
12. **ВНИМАНИЕ!** Секогаш користите го столчето врз рамни поврзшини!
13. **ВНИМАНИЕ!** Доколку столчето не е во употреба, истото држете го подалеку од достапност на деца!
14. **ВНИМАНИЕ!** Не го користите столчето како играчка!
15. **ВНИМАНИЕ!** УВЕРЕТЕ СЕ, ДЕКА СИТЕ ПОЈАСИ СЕ МОНТИРАНИ ПРАВИЛНО!
16. **ВНИМАНИЕ!** Овој производ содржи мали делови во несоставена состојба! Потребна е инсталација за возрастни!
17. **ВНИМАНИЕ!** Секогаш вклучете го уредот за паркирање кога производот не се движи!
18. **ВНИМАНИЕ!** Сликите на насловната страница и во упатствата се примери и може да се разликуваат од вистинскиот производ.
19. **ВНИМАНИЕ!** Пред првата употреба на производот, отстранете ги од него сите рекламни материјали, како и уредите што се користат за нивно прицврстување на производот.

EN 14988:2017+A2:2024

## ОДРЖУВАЊЕ И ГРИЖА

1. Перете ја тапацеријата во топла вода и сапун. Сушете ја истата на природен начин.
2. Тврдите дамките може да ги отстраните со крем за чистење што не содржи абразив.

### ДЕЛОВИ

#### Слика Р

- |   |                                   |
|---|-----------------------------------|
| 1. Седиште со мека подлога / 1 бр. /                                    | 5. Кош за играчки / 1 бр. /       |
| 2. Поставка за ногарки / 1 бр. /  | 6. Послужавник за храна / 1 бр. / |
| 3. Основи на нозете / 2 бр. /   | 7. Покретон послужавник / 1 бр. / |
| 3.1. Колела / 4 бр. /   |                                   |
| 4. Нозете со уред за регулирање на висината<br>- лево и десно / 2 бр. / |                                   |

## СОСТАВУВАЊЕ НА СТОЛЧЕ

### РАМКА

1. Отпакувајте рамката.
2. Притиснете двата копчето и повлечете ги на цевките надолу за да ја отворите.
3. Отстранете ги капачињата од цевките и ставите предните и задни цевки во рамката, како отворите гледаат навнатре. (Слика 2)
4. **Употреба на паркинг уред** - Активирајте го уредот за паркирање со притискање на копчето на тркалото. Деактивирајте го уредот за паркирање со подигнување на копчето на тркалото (Слика „Р“, точка 3.1) **Внимание:** Секогаш управувајте со уредот за паркирање за секое тркало.

### СЕДИШТЕ

1. Поставете седиштето врз плочата на врвот на рамката. Проверете дали зафатот елементи се правилно составени. (Сл. 1)
2. Вметнете го држачот за нозе (сл. 4А)

### МОНТИРАЊЕ НА КОШОТ

1. Закачете двете ленти на кошот кон куките лоцирани од двете страни на седиштето.
2. Помине другите две ленти околу цевката сместена зад држачот за ногарки и заглавете "тик-так" копчињата. (Сл. 1А)

### ФИОКИ

1. Пронајдено дотерувајте механизам по средината на таблите и повлечете. (Сл. 6)
2. Фиоки може да биде поставена на 3 позиции.
3. Послужавникот може да се извади и да се стави на копчиња на задните нозе. (Сл. 8)

### МЕСТЕЊЕ НА ПОТПИРАЧОТ

1. Повлечете нагоре фиксни механизам на седиштето за да го ослободите.
2. Поставете го седиштето и ја земете со фиксна механизам во новата позиција. (Сл. 3)
3. Седиштето може да се регулира, додека вашето дете седи во него.

### МЕСТЕЊЕ НА СЕДИШТЕТО

1. Застанете пред столче.
2. Истовремено притиснете и држете двата копчиња под седиштето. (Сл. 5)
3. Подигнете или извадете седиштето до саканата позиција.
4. Отпуштете ги копчињата за да фиксирате седиштето на новата позиција.

### ПРЕКЛОПУВАЊЕ НА ВИСОКО СТОЛЧЕ

1. Откачете ремените и извадете вашето дете од столче.
2. Застанете зад столче. Наведнете се, притиснете ги двете копчиња од секоја страна на задната цевка, повлечете ги нагоре додека не кликнат, што покажува дека столче е заклучено во спуштената положба.
3. Отстранете фиоки и закачете на задните нозе. (Сл. 8)

**ВНИМАНИЕ :** Двете страни на седиштето не можат да се подигнат!

**Не обидувајте се да ги подигнете, бидејќи тоа ќе предизвика нивно кршење и тоа не е покриено со гаранцијата!**

### КОРИСТЕЊЕ НА БЕЗБЕДНОСНИТЕ РЕМЕНИ

**ВНИМАНИЕ:** За да избегнете сериозни повреди, секогаш користете ременот!

Прикрепете ремени за рамото и stomачни ремени и ставете ги во централната тока за заклучување. Наместете должината на ремените со повлекување на катрамите. За отклучување на ремените притиснете копчето на централната тока. Во потпирачот и седиштето се наоѓаат отвори за преместување на ремените на различна висина и должина во зависност од возраста на детето. Повлечете задниот крај на ременот и повлечете низ отворот за да поминете ременот. Стави ременот во посакуваниот отвор. Ставете ги безбедносните ремени во соодветните отвори така што детето да не седи или да не се потпира врз нив! (Слика 9)

# ВАЖНО! ПРОЧИТЕ ВНИМАТЕЛЬНО И СОХРАНИТЕ ДЛЯ СПРАВОК В БУДУЩЕМ!

RU

## ТРЕБОВАНИЯ БЕЗОПАСНОСТИ

EAC

- 1. ВНИМАНИЕ!** НИКОГДА НЕ ОСТАВЛЯЙТЕ РЕБЕНКА БЕЗ ПРИСМОТРА!
  - 2. ВНИМАНИЕ!** ВСЕГДА ПОЛЬЗУЙТЕСЬ РЕМНЯМИ БЕЗОПАСНОСТИ!
  - 3. ВНИМАНИЕ!** Опасность падения: не позволяйте ребенку лазить по продукту!
  - 4. ВНИМАНИЕ!** Не используйте этот продукт, если какая-то часть не установлена правильно и надежно!
  - 5. ВНИМАНИЕ!** Помните о риске открытого огня и других источников сильного тепла в непосредственной близости от продукта!
  - 6. ВНИМАНИЕ!** Помните о риске наклона, когда ваш ребенок может подтолкнуть ноги к столу или любой другой структуре!
  - 7. ВНИМАНИЕ!** Не используйте высокий стул, пока ваш ребенок не сядет без посторонней помощи!
  - 8. ВНИМАНИЕ!** Не используйте высокий стул, если какая-либо часть сломана, разорвана или отсутствует!
  - 9. ВНИМАНИЕ!** Во избежание травм убедитесь, что ребенок находится на безопасном расстоянии при складывании и сборке данного продукта!
  - 10. ВНИМАНИЕ!** Этот продукт предназначен для детей в возрасте до 3 лет, которые способны самостоятельно сидеть, максимальным весом до 15 кг!
  - 11. ВНИМАНИЕ!** Регулярно проверяйте ремни безопасности и кнопки!
  - 12. ВНИМАНИЕ!** Всегда используйте столик на ровных поверхностях!
  - 13. ВНИМАНИЕ!** Сохраняйте стульчик далеко от детей, когда не пользуетесь им!
  - 14. ВНИМАНИЕ!** Столик нельзя использовать в качестве игрушки!
  - 15. ВНИМАНИЕ!** УБЕДИТЕСЬ, ЧТО ВСЕ РЕМНИ УСТАНОВЛЕНЫ ПРАВИЛЬНО!
  - 16. ВНИМАНИЕ!** Данное изделие содержит мелкие детали в разобранном состоянии! Монтаж производится взрослыми!
  - 17. ВНИМАНИЕ!** Всегда активируйте парковочное устройство, когда изделие находится в неподвижном состоянии!
  - 18. ВНИМАНИЕ!** Изображения на титульной странице и внутри руководства являются ориентировочными и могут отличаться от реального изделия.
  - 19. ВНИМАНИЕ!** Перед первым использованием изделия снять с него все рекламные материалы, а также приспособления, используемые для их крепления к изделию.
- EN 14988:2017+A2:2024**

## УХОД И ОБСЛУЖИВАНИЕ

1. Стирайте чехол в прохладной воде нейтральным мылом. Просушивайте естественным способом.
2. Стойкие пятна выводите неабразивным очищающим средством.

### СОСТАВНЫЕ ЧАСТИ

#### Фото Р

1. Сиденье с мягкой подкладкой /1 шт./
2. Подставка для ног /1 шт./
3. Опоры для ножек /2 шт./
- 3.1. Колеса /4 шт./
4. Ножки с устройством для регулирования высоты – лево и право /2 шт./

5. Корзина для игрушек /1 шт./
6. Поднос для еды /1 шт./
7. Съёмный лоток /1 шт./

## СБОРКА СТУЛЬЧИКА

### РАМА

1. Распакуйте раму.
2. Нажмите две кнопки и переместите их по трубкам вниз для того, чтобы ее открыть.
3. Отстраните капачки от трубки и поставьте предната и задната тръба в основата, като се уверите, че дупките за винтове са били изпратени инча (фиг. 2)
4. **Использование парковочного устройства:** Активируйте парковочное устройство нажатием на кнопку на колесе. Деактивируйте парковочное устройство поднятием кнопки на колесе (Фото "Р", позиция 3.1) **Внимание:** Всегда приводите в действие парковочное устройство каждого отдельного колеса.

### СИДЕНЬЕ

1. Поставьте сиденье на держателе, расположенном наверху рамы. Убедитесь, что прикрепляющие элементы правильно подсоединены. (Фигура 1)
2. Вставьте подставки для ножек (Фигура 4А)

### УСТАНОВКА КОРЗИНЫ

1. Повесьте обе лямки корзины на крючки, расположенные по обеим сторонам сиденья.
2. Проложите другие две лямки вокруг трубы, расположенной за подставкой для ножек и прикрепите. (Фиг. 1А)

### ПОДНОС

1. Удерживая регулировочный механизм в середине поднос и тянуть. (фиг. 6)
2. Поднос может быть установлен в 3 позиции.
3. Поднос можно вынуть и поместить на кнопки задних ног. (Фигура 8)

### РЕГУЛИРОВАНИЕ СПИНКИ

1. Вытяните вверх фиксирующий механизм сиденья для того, чтобы его отпустить.
2. Отрегулируйте сиденье и укрепите фиксирующим механизмом в новую позицию. (Фиг. 3)
3. Сиденье может регулироваться, даже если на нем сидит ребенок.

### РЕГУЛИРОВКА ВЫСОТЫ СТУЛЬЧИКА

1. Встаньте перед стульчиком.
2. Одновременно нажмите и удерживайте две кнопки под сиденьем. (фиг. 5)
3. Поднимите или опустите сиденье до желаемой позиции.
4. Отпустите кнопки для фиксации сиденья в новой позиции.

### СЛОЖЕНИЕ ВЫСОКОГО СТУЛЬЧИКА

1. Отпустите предохраняющие ремни и выньте ребенка из стульчика.
  2. Встаньте за стульчик. Наклонитесь, нажмите две красные кнопки с каждой стороны задней трубки, перемещайте их вверх, пока не услышите щелчок, что укажет на то, что стульчик застегнут в сложенном положении.
  3. Снимите поднос и повесьте на заднюю трубку. (Фигура 8)
- Внимание: Боковые рычаги сиденья нельзя поднимать! Не пытайтесь поднять их, потому что это приведет к их поломке, и это не распространяется на гарантию!**

### ИСПОЛЬЗОВАНИЕ РЕМНЯ БЕЗОПАСНОСТИ

**ВНИМАНИЕ: Во избежание серьезных травм всегда использовать ремень безопасности!**

Прикрепите плечевые и поясничные ремни и вставьте их в центральную пряжку-замок. Отрегулируйте длину ремней безопасности, вытянув пряжки. Для отмыкания ремней нажмите на кнопку центральной пряжки. В спинке и сиденье находятся отверстия для регулирования ремней безопасности по высоте и длине в зависимости от возраста ребенка. Вытяните задний конец ремня и проденьте через отверстие, чтобы вытащить ремень. Вставьте ремень в желаемое отверстие. Установите ремни безопасности в соответствующие отверстия так, чтобы ребенок не сидел или не опирался на них! (Фото 9)

# VAŽNO! PAŽLJIVO PROČITAJTE I ČUVAJTE ZA BUDUĆE POTREBE



## MERE BEZBEDNOSTI

- 1. UPOZORENJE!** Nikada ne ostavljajte dijete bez nadzora!
- 2. UPOZORENJE!** Uvijek koristiti remenje!
- 3. UPOZORENJE!** Opasnost od pada: Ne dozvoliti djetetu penjanje na proizvod!
- 4. UPOZORENJE!** Ne koristiti proizvod ako svi dijelovi nisu ispravno pričvršćeni i podešeni!
- 5. UPOZORENJE!** Imati na umu rizik od otvorenog plamena i ostalih izvora velike topline u blizini proizvoda!
- 6. UPOZORENJE!** Imati na umu rizik od naginjanja kad se dijete može stopalima odgurnuti od stola ili bilo koje druge strukture!
- 7. UPOZORENJE!** Ne koristite visoku hranilicu dok dete ne počne da sedi samo!
- 8. UPOZORENJE!** Ne koristite visoku hranilicu ako je neki deo polomuen, pocepan ili nedostaje!
- 9. UPOZORENJE!** Da biste sprečili povrede, proverite da li se dete nalazi na bezbednom rastojanju prilikom sklapanja i rasklapanja ovog proizvoda!
- 10. UPOZORENJE!** Ovaj proizvod je namenjen za decu koja nisu u stanju da sedi samostalno i do tri godine ili maksimalne težine 15 kg.!
- 11. UPOZORENJE!** Povremeno proveravajte sigurnosne pojaseve i dugmad!
- 12. UPOZORENJE!** Uvek koristite hranilicu na ravnim površinama!
- 13. UPOZORENJE!** Držite hranilicu daue od domašaja dece kada se ne koristi!
- 14. UPOZORENJE!** Hranilica se ne sme koristiti kao igrača!
- 15. UPOZORENJE!** UVERITE SE DA SU SVI SIGURNOSNI POJASEVI PRAVILNO NAMEŠTENI!
- 16. UPOZORENJE!** Ovaj proizvod sadrži sitne delove u nemontiranom stanju! Potrebna je instalacija od strane odraslih!
- 17. UPOZORENJE!** Uvek aktivirajte uređaj za parkiranje kada se proizvod ne kreće!
- 18. UPOZORENJE!** Slike na naslovnoj stranici i u uputstvu su primeri i mogu se razlikovati od stvarnog proizvoda.
- 19. UPOZORENJE!** Pre prve upotrebe proizvoda, uklonite sa njega sve reklamne materijale, kao i uređaje koji se koriste za njihovo pričvršćivanje na proizvod.

**EN 14988:2017+A2:2024**

## ČIŠĆENJE I ODRŽAVANJE

1. Kada perete tapacirung koristite mlaku vodu i blagi sapun. Pustite ga da se osuši prirodnim putem.
2. Ukoliko su mrlje uporne koristite neabrazivna krema za čišćenje.

### DELOVI

#### Slika p

1. Sedišta sa mekom podlogom / 1 kom. /
2. Postavka za stopala / 1 kom. /
3. Osnova za noge / 2 kom. /
  - 3.1. Točkovi / 4 kom. /
4. Nogare za uređaj za regulisanje visine - levo i desno / 2 kom. /

5. Koš za igračke / 1 kom. /
6. Poslužavnik za hranjenje / 1 kom. /
7. Pokretni poslužavnik / 1 kom. /

## SASTAVLJANJE HRANILICE

### RAM

1. Raspakirajte ram.
2. Pritisnite dva dugmeta i povucite sipke prema dole kako bi je otvorili
3. Uklonite kape iz cevi i postavite prednje i zadnje šipke u osnovu pri čemu otvori treba da su okrenuti prema unutra (Slika 2)
4. **Upotreba parking uređaja** - Aktivirajte uređaj za parkiranje pritiskom na dugme na točku. Deaktivirati uređaj za parkiranje podizanjem dugmeta na točku (Slika P Pozicija 3.1) **UPOZORENJE!** Uvek koristite uređaj za parkiranje za svaki pojedinačni točak.

### SEDIŠTE

1. Postavite sedište na postolje na vrhu rama. Proverite da li su elementi za pričvršćivanje pravilno spojeni. (Slika 1)
2. Ubacite naslona za noge (Slika 4a)

### MONTIRANJE KORPE

1. Okačite obe trake na korpu prema kukama, koje se nalaze sa obe strane sedišta.
2. Postavite preostale dve trake oko rbipke, koja se nalazi iza naslona za noge i zakopčajte ( Slika 1A)

### TACNA

1. Uхватite mehanizme za podešavanje u sredini tacne i povucite (slika 6)
2. Tacna može da bude podešen u tri položaja.
3. Tacna se može izvaditi i staviti na dugmad zadnje noge. (Slika 8)

### PODEŠAVANJE NASLONA

1. Povucite nagore mehanizam za fiksiranje sedišta kako bi oslobodili naslon. (Slika 3)
2. Podesite sedište i pričvrstite ga mehanizmom za fiksiranje u novom položaju.
3. Sedište može da se podešava dok vaše dete sedi u njemu.

### PODEŠAVANJE VISINE SEDIŠTA

1. Stanite ispred hranilice.
2. Istovremeno pritisnite i držite dva dugmeta ispred sedišta. (Slika 5)
3. Podignite ili spustite sedište do željene pozicije.
4. Pustite dugmad kako bi ste fiksirali sedište u novoj poziciji.

### SKLAPANJE HRANILICE

1. Odvežite sigurnosne pojaseve i izvadite vase dete iz hranilice.
2. Stanite iza hranilice. Sagnite se i pritisnite dva dugmeta sa obe strane zadnje šipke, povucite ih nagore dok ne čujete škljocanje što označava da je hranilica zaključana u sklopljenom položaju,
3. Izvadite tacnu i okačite je na šipku pozadi. (Slika 8 )

**UPOZORENJE: Obostrani krajevi sedišta ne mogu se podići!**

**Ne pokušavajte da ih podignete jer će izazvati njihovo lomljenje i to nije pokriveno garancijom!**

### KORIŠTENJE SIGURNOSNIH POJASEVA

**OPREZ: Da biste izbegli ozbiljne povrede, uvek koristite pojas!**

Pričvrstite kaiševe za ramena i stomak i postaviti ih u centralnu bravom za zaključavanje. Podesite dužinu kaiša povlačenjem kopče za zaključavanje. Za otključavanje kaiševa pritisnite centralnu kopču. U naslonu i sedištu se nalaze otvori za premeštanje sigurnosnih kaiševa prema visini i dužini, u zavisnosti od uzrasta deteta. Povucite zadnji kraj kaiša i provuci ga kroz otvor da bi ga izvadili. Sl Postavite kaiš u željeni otvor. Postavite sigurnosne kaiševe u odgovarajuće otvore tako da dete ne može da sedi ili osloni da se na njih osloni! (Slika 9)

# ÖNEMLİ! DİKKATLİ BİR ŞEKİLDE OKUYUN VE İLERİDE BAŞVURMAK ÜZERE SAKLAYIN.

TR

## EMNİYET İSTEMLERİ

- 1. UYARI!** Çocuğu asla yalnız bırakmayınız!
- 2. UYARI!** Her zaman kemer emniyet sistemini kullanınız!
- 3. UYARI!** Düşme tehlikesi: Çocuğunuzun ürüne tırmanmasını önleyiniz!
- 4. UYARI!** STüm bileşenlerin ve bağlantıların doğru olarak monte edildiğinden ve ayarlandığından emin olmadan ürünü kullanmayınız!
- 5. UYARI!** Ürünün yakınında açık ateş ve diğer güçlü ısı kaynaklarının risk yaratabileceğinin farkında olunuz!
- 6. UYARI!** Çocuğunuz masa veya başka bir nesneyi kendi ayakları ile itebildiği zaman, bunun devirme riski yaratabileceğinin farkında olunuz!
- 7. UYARI!** Çocuk dış yardım almadan oturmaya başlamayınca kadar yüksek sandalyeyi kullanmayınız!
- 8. UYARI!** Herhangi bir parçası kırık, kopuk veya mevcut değilse eğer, sandalyeyi kullanmayınız!
- 9. UYARI!** Yaralanmalardan kaçınmak için çocuğunuzun ürünün katlanıp açılması sırasında zararsız mesafede olduğuna emin olun!
- 10. UYARI!** Bu ürün yalnız başına oturabilen ve 3 yaşına kadar veya maksimum 15 kilogram ağırlığına kadar çocuklar için tasarlanmıştır!
- 11. UYARI!** Emniyet kemerlerini ve düğmeleri periyodik olarak denetleyiniz!
- 12. UYARI!** Sandalyeyi daima düz yüzeylerde kullanınız!
- 13. UYARI!** Sandalye kullanımında olmadığı durumlarda çocuklardan uzak bir yerde koruyunuz!
- 14. UYARI!** Sandalye oyuncak gibi kullanılmamalıdır!
- 15. UYARI!** Tüm kemerlerin muntazam monte edildiklerine emin olunuz!
- 16. UYARI!** Bu ürün monte edilmemiş durumda küçük parçalar içermekte! Yetişkin tarafında monte edilmesi gerek!
- 17. UYARI!** Ürün hareket etmediğinde durumda daima park cihazını harekete geçirin!
- 18. UYARI!** Başlık sayfasındaki ve kılavuzun içindeki resimler örnektir ve gerçek üründen farklı olabilir.
- 19. UYARI!** Ürünü ilk kez kullanmadan önce, üründeki tüm reklam malzemelerini ve bunları ürüne takmak için kullanılan tüm ekleri çıkarın.

EN 14988:2017+A2:2024

## TEMİZLEME VE HİZMET

1. Döşemeyi sıcak su ve yumuşak sabunla yıkayınız. Doğal olarak kurulayınız.
2. İnatçı lekeleri aşındırıcı olmayan temizleme kremi ile uzaklaştırabilirsiniz.

### PARÇALAR

#### Resim p

1. Yumuşak altlıklı sandalye /1 adet/
2. Ayak dayayacak yer /1 adet/
3. Ayak duracağıının temelleri /2 adet/
- 3.1. Tekerekler /4 adet/
4. Sağ ve sol – yükseklik ayak ayarı cihazı /2 adet/

5. Oyuncak için sepet /1 adet/

6. Yemek tepsisi /1 adet/

7. Hareketli yemek tepsisi /1 adet/



# MAMA SANDALYESİNİN MONTAJI/AÇILMASI

## SANDALYENİN İSKELETİ

1. İskeleti ambalajından çıkarınız.
2. Açmak için, iki butonu basılı tutarak borulardan aşağı doğru kaydırınız.
3. Borular kapaklarını çıkarın ve Ön ve arka borularını sandalyenin tabanına, deliklerin içe doğru çevirerek yerleştiriniz. (resim 2)
4. **Park cihazı kullanma** –Tekerlek düğmesine basarak park cihazını etkinleştirin. Tekerlek düğmesini kaldırarak park cihazını devre dışı bırakın (Resim P, Poz. 3.1) **UYARI!** Her zaman her bir tekerleğin park cihazını kullanın.

## KOLTUK

1. Çerçevesinin üst kısmındaki standında koltuk. Sıkma elemanları düzgün katıldı emin olun.(resim 1)
2. Ayak dayama yerleştirin (resim 7)

## KOLTUĞUN MONTAJI

1. Koltuğun her iki tarafına yerleştirilen kanca sepetinin iki şerit takın.
2. Ayak dayayacak arkasında bulunan boru etrafında diğer iki şeritler Pass . Resim (1A)

## TEPSİ

1. Tepsinin arada olan ayar mekanizmalarını tutarak çekiniz. (Resim 6)
2. Tepsi, 3 pozisyona ayarlanabilir.
3. Tepsi çıkarılabilir ve arka bacaklardaki düğmelere yerleştirilebilir. (Resim 8)

## SIRT DAYANAĞININ AYARI

1. Koltuğu serbest konumuna getirmek için sabitleme mekanizmasını yukarıya doğru çekiniz. (Resim 3)
2. Koltuğu istediğiniz pozisyona getirerek sabitleme mekanizması yardımıyla yeni pozisyona sabitleyiniz.
3. Koltuk, çocuğunuz üstünde otururken de ayarlanabilir.

## SANDALEYENİN YÜKSEKLİK AYARI

1. Sandalyenin önüne geçiniz.
2. Aynı anda, koltuğun altında her iki butona basarak tutunuz. (resim 5 )
3. Sirt dayanağını yüksek kısımdan tutarak, istenen yüksekliğe kadar yukarı doğru çekiniz veya aşağı doğru indiriniz.
4. Butonları bırakarak sandalyeyi yeni pozisyonda sabitleyiniz.

## KATLANMIŞ POZİSYONDA SANDALYENİN TOPLANMASI

1. Emniyet kemerlerini açarak çocuğu sandalyeden alınız.
2. Sandalyenin arkasına geçiniz. Her iki tarafa iki butona basarak klik sesi duyuluncaya kadar yukarıya doğru çekiniz ve bu sandalyenin katlanmış pozisyonda kilitletiğini göstermektedir.
3. Tepsiyi çıkarıp, arka boruya asınız. (Resim 8)

**UYARI: Koltuğun her iki kolu da kaldırılamaz! Onları kaldırmaya çalışmayın çünkü kırılmalarına neden olur ve bu garanti kapsamında değildir!**

## GÜVENLİK KEMERİNİN KULLANIMI

**DİKKAT: Ciddi yaralanmaları engellemek için her zaman güvenlik kemerini kullanınız!**

Omuz ve karın kemerlerini bağlayın ve merkezi kilitleme tokasına takın. Tokaları çekerek koruyucu kemerlerin boyutunu ayarlayabilirsiniz. Kemerleri serbest bırakmak için merkezi tokadaki tuşa basın. Çocuğun yaşına göre değişik yüksekliklerde koruyucu kemerlerin değiştirilmesi için arkada ve koltukta boşluklar bulunmaktadır. Kemerin arka ucunu çekin ve kemeri çıkarmak için boşluktan geçirin. Kemer istediğiniz boşluğa yerleştirin. Çocuk kemerlerin üzerinde oturmayacağı ve dayanmayacağı şekilde takın! (Resim 9)

## **KULLANIM VE NAKLİYE SIRASINDA DİKKAT EDİLECEK UNSURLAR**

- 1-Taşıma ve nakliye sırasında ürün mutlaka orijinal ambalajında taşınmalıdır.
- 2-İndirme ve bindirme esnasında maksimum dikkat gösterilmelidir.
- 3-Yükleme sırasında ambalajın tamamen kapalı olduğundan hasar görmemiş olduğundan emin olunmalıdır.

## **HİZMET VE BAKIM – TEMİZLİK VE BAKIM**

- 1-Periyodik bakım gerektiren durumlarda tüketicin yapacakları temizlik ve bakım kısmında anlatılmış olup tüketicinin yapamayacağı şeylerde yetkili servise baş vurmaı gerekmektedir.
- 2-Bağlantı ve montajın nasıl yapılacağı şema ile gösterilmiş olup ebeveyn tarafından yapılması gerekmektedir.

## **KULLANIM HATALARINA İLİŞKİN BİLGİLER**

1-Kullanım ve kurulum hatalarının önüne geçilmesi için lütfen arabanın montaj ve demontaj bilgilerini dikkatlice okuyunuz.

2-Pozisyon dışında klatma ve kapatma yapmayınız.

## **TÜKETİCİ HAKEM HEYETLERİNE YAPILABİLECEKLERİNE İLİŞKİN BİLGİ VE KULLANICIYA SAĞLANAN SEÇİMLİLİK HAKLARI**

- 1-Garanti süresi malın teslim tarihinden itibaren başlar ve 2 yıldır.
- 2-Malın bütün parçaları dahil olmak üzere tamamı garanti kapsamındadır.
- 3-Malın ayıplı olduğunun anlaşılması durumunda tüketici 6502 sayılı tüketici korunması hakkında kanunun 11 inci maddesinde yer alan

a-Sözleşmeden dönme

b-Satış bedelinden indirim isteme

c-Ücretsiz onarılmasını isteme

d-Satılan ayıpsız bir misli ile değiştirilmesini isteme, haklarından birini kullanabilir.

4-Tüketicinin bu haklardan ücretsiz onarım hakkını seçmesi durumunda satıcı; işçilik masrafı değiştirilen parça bedeli yada başka herhangi bir ad altında hiçbir ücret talep etmeksizin malın onarımını yapmak veya yaptırmakla yükümlüdür.Tüketici ücretsiz onarım hakkını üretici veya ithalatçıya karşı da kullanabilir.Satıcı üretici ve ithalatçı tüketicinin bu hakkını kullanmasından müteselsilen sorumludur.

5-Tüketicinin ücretsiz onarım hakkını kullanması halinde malın

-Garanti süresi içinde tekrar arızalanması,

-Tamiri için gereken azami sürenin aşılması,

-Tamirinin mümkün olmadığının yetkili servis istasyonu satıcı, üretici veya ithalatçı tarafından bir raporla belirlenmesi durumlarında;tüketici malın bedel iadesini, ayıp oranında bedel indirimini veya imkan varsa malın misli ile değiştirilmesini satıcıdan talep edebilir.Satıcı , Tüketicinin talebini reddedemez.Bu talebin yerine getirilmemesi durumunda satıcı, üretici ve ithalatçı müteselsilen sorumludur.

6-Malın tamir süresi 20 iş gününü binek otomobil ve kamyonetler için ise 30 iş gününü geçemez.Bu süre garanti süresi içerisinde mala ilişkin arızanın yetkili servis istasyonuna veya satıcıya bildirim tarihinde garanti süresi dışında ise malın yetkili servis istasyonuna teslim tarihinden itibaren başlar.Malın arızasının 10 iş günü içerisinde giderilmemesi halinde üretici ve ithalatçı malın tamiri tamamlanıncaya kadar benzer özelliklere sahip başka bir malı tüketicinin kullanımına tahsis etmek zorundadır.Malın garanti süresi içerisinde arızalanması durumunda tamirde geçen süre garanti süresine eklenir.

7-Malın kullanma kılavuzunda yer alan hususlara aykırı kullanılmasından kaynaklanan arızalar garanti kapsamı dışındadır.

8-Tüketici garantiden doğan haklarının kullanılması ile ilgili olarak çıkabilecek uyuşmazlıklarda yerleşim yerinin bulunduğu veya tüketici işleminin yapıldığı yerdeki tüketici hakem heyetine veya tüketici mahkemesine başvurabilir.

9-Satıcı tarafından bu garanti belgesinin verilmemesi durumunda tüketici gümrük ve ticaret bakanlığı tüketicinin korunması ve piyasa gözetimi genel müdürlüğüne başvurabilir.

Kullanım Kılavuzunda belirtilen maddelere uyulmaması halinde oluşabilecek sorunlar garanti kapsamı dışındadır.

**ÖNEMLİ:**Lorelli Tamir Bakım Servisi harici bir yerde yapılan bakım onarım arabanın garanti kapsamından çıkmasına neden olur.

**Kullanım Ömrü 5 Yıldır.**

**İTHALATÇI FİRMA: COOLBABY ÇOCUK GEREÇLERİ SAN VE TİC. A.Ş.**

**Çınar mah. 6/7 Sok. No:4/a Bağcılar/ İstanbul Tel: 0212 438 20 45**

Web: [www.lorelli.eu](http://www.lorelli.eu) [www.coolbaby.com.tr](http://www.coolbaby.com.tr)

**Yetkili Servis :** Coolbaby Çocuk Gereçleri San ve Tic A.S. Orucreis mah. Giyimkent sitesi 16.

Sk. No:75 Esenler / İstanbul Tel : 0212 438 20 45 [www.coolbaby.com.tr](http://www.coolbaby.com.tr)

# **HU** FONTOS! FIGYELMESEN OLVASSA EL ÉS ŐRIZZE MEG KÉSŐBBI FELHASZNÁLÁS ESETÉRE.

## **BIZTONSÁGI UTASÍTÁSOK:**

- 1. FIGYELEM!** Soha ne hagyja gyermekét felügyelet nélkül!
- 2. FIGYELEM!** Mindig használd a biztonsági övét!
- 3. FIGYELEM!** Leesés-veszély: ne engedd, hogy gyermeked felmásszon a termékre!
- 4. FIGYELEM!** Ne használd a terméket, ha nincs az összes alkatrész a helyére igazítva és rögzítve!
- 5. FIGYELEM!** Óvakodj a termék közelében a nyílt láng használatától, és óvd az egyéb forrásokból származó erős hőhatástól!
- 6. FIGYELEM!** Ne feledd annak kockázatát, hogy a gyermek a lábát az asztalhoz vagy egyéb bútorhoz feszítve felborulhat!
- 7. FIGYELEM!** Ne használják az etetőszéket amíg nem önállóan ülhet a gyerek!
- 8. FIGYELEM!** Ne használják az etetőszéket, ha valamilyen rész törött, szakadt vagy hiányzik!
- 9. FIGYELEM!** Sérülések elkerülése érdekében gőzödjön meg róla, hogy a gyermeke biztonságos távolságon van ezen termék össze-, ill. széthajtásánál!
- 10. FIGYELEM!** Ezt a terméket azok a gyermekek használhatják, akik már önállóan tudnak ülni, és még nem töltötték be a 3 éves kort, vagy súlyuk még nem haladja meg a 15 kg-ot!
- 11. FIGYELEM!** Rendszeresen ellenőrizze a biztonsági és a gombokat!
- 12. FIGYELEM!** Mindig használják az etetőszéket egyenletes felületeken!
- 13. FIGYELEM!** Tárolja az etetőszéket távol gyerekektől ha nem használják!
- 14. FIGYELEM!** Ne használják az etetőszéket játékként!
- 15. FIGYELEM!** GYŐZŐDJÉK MEG, HOGY MINDEN ÖV HELYESEN BE VAN KÖTVE!
- 16. FIGYELEM!** A termék felszeretlen kis alkatrészeket tartalmazza! Az összeszerelés csak a felöltött felügyelete mellett végezhető!
- 17. FIGYELEM!** Mindig használjon a fékező szerkezetet, ha az etetőszék egy helyen áll!
- 18. FIGYELEM!** A címlapon és bent az utasításban található képek példák, és eltérhetnek a tényleges terméktől.
- 19. FIGYELEM!** A termék első használata előtt távolítson el róla minden reklámanyagot, valamint az ezeknek a termékhez rögzítéséhez használt eszközöket.

**EN 14988:2017+A2:2024**

## **MOSÁSI ÉS KARBONTÁSI UTASÍTÁSOK**

1. Mossák a huzatot meleg vízzel és semleges szappannal. Kiterítveszárítandó
2. A foltokat eltávolítható nem durvahatású tisztítószerrel

### **ALKATRÉSZEK**

#### **P fénykép**

1. Ülés puha párnával /1 db./
2. Lábtartó /1 db./
3. Lábalapok – /2 db./
- 3.1. Kerek – /4 db./
4. Lábak szabályozó berendezéssel magasságra és jobbra-balra irányába /2 db./

5. Játékosár /1 db./
6. Étkező tálca /1 db./
7. Kivehető tálca /1 db./

# AZ ETETŐSZÉK ÖSSZESZERELÉSE

## KERET

1. Csomagolja ki a keretet.
2. Nyomja meg a két gombot és csúsztassa le a csőveken, hogy kinyissa.
3. Távolítsuk el a sapkát a csöveket és rakja be a melső és a hátsó csöveket a talpokba úgy, hogy nyílásai belül maradjanak. (2. ábra)
4. **A fékező szerkezet használata** - Hozza működésben a fékező szerkezetet a kerék gombja megnyomással. Tegye működőképzetelenné a fékező szerkezetet a kerék gombja felemelésével (lásd az „P”. ábra, 3.1-es pozíció) **Figyelem:** Mindig hozza működésben minden kerékre a fékező szerkezetet.

## ÜLÉS

1. Helyezze az ülést, a váz tetején lévő tartóra. Ellenőrizze, hogy a rögzítő elemek helyesen csatlakoznak-e. (1. ábra)
2. A lábtartó helyezze. (4a. ábra)

## A KOSÁR SZERELÉSE

1. Akassza fel a kosár mindkét szalagját, az ülés kétoldalán elhelyezett kampókra.
2. Amásik két szalagot pedig tekerje a lábtartó mögötti csőre, és patentolja össze. (8. ábra)

## TÁLCA

1. Tartsa a korrekciós mechanizmus közepén a tálcát, és húzza. (6. ábra)
2. A tálcát 3 állásban lehet rögzíteni.
3. A tálcát ki lehet venni és a hátsó lábak gombjaira helyezni. (8. ábra)

## HÁTTÁMLA ÁLLÍTÁSA

1. Húzza fel az ülés rögzítő szerkezetét, hogy engedjen. (3. ábra)
2. Állítsa be az ülést és rögzítse meg az új helyzetben.
3. Az ülést akkor is lehet szabályozni, amikor a gyermeke ül benne.

## ÜLÉSMAGASSÁG ÁLLÍTÁSA

1. Álljon az etetőszék előtt. (5. ábra)
2. Egyszerre nyomja meg és tartsa lenyomva az ülés alatt található két gombot.
3. Emelje fel vagy nyomja le az ülést a kívánt pozícióba.
4. Engedje el a gombokat, hogy rögzítse az ülést az új helyzetben.

## AZ ETETŐSZÉK ÖSSZEHAJTÁSA

1. Oldja ki a biztonsági övet és vegye ki a gyermeket az ülésből.
2. Álljon az etetőszék mögött. Nyomja meg a hátsó cső két oldalán lévő gombokat és csúsztassa fel kattanásig, ami azt jelzi, hogy a szék zárva van összecsukott helyzetben.
3. Vegye ki a tálcát és akassza meg a hátsó csőre. (8. ábra)

### **FIGYELEM: Az ülés két oldala nem emelhető fel!**

**Ne próbálja meg felemelni őket, mert az meghibásodást okoz, és a garancia nem vonatkozik rá!**

## A BIZTONSÁGI ÖV HASZNÁLATA

### **FIGYELEM! Ahhoz, hogy komoly sérüléseket kerüljenek el, mindig használja fel a biztonsági övet!**

Erősítse fel a biztonsági öveket és kapcsolja be őket a központi záró csatba. Állítsa be az övek hosszát. Az övek kinyitásához nyomja meg a központi csat gombját. A háttámlán és az ülésen elhelyezett nyílások a biztonsági övek magasságának és hosszának beállítását szolgálják attól függően, hogy milyen korú a gyermek. Húzza ki az öv hátsó végét és helyezze át a nyíláson. Helyezze el az övet a kívánt nyílásba. Úgy válassza meg a megfelelő nyílásokat, hogy a üljön vagy hajoljon rájuk! (9. Kép)

# E RËNDËSISHME! LEXONI ME KUJDES DHE RUANI PËR INFORMACIONE TË MËTEJSHME !

AL

## KËRKESA PËR SIGURI

- 1. KUJDES!** Kurrë mos e lëni fëmijën pa mbikëqyrje!
- 2. KUJDES!** Gjithnjë i përdorni rripat e sigurisë!
- 3. KUJDES!** Parandaloni fëmijën tuaj të ngjitet në produktin!
- 4. KUJDES!** Mos e përdorni karrigen e lartë nëse të gjitha komponentët nuk janë montuar dhe rregulluar drejt!
- 5. KUJDES!** Duhet të kini kujdes për rrezikun e zjarrit të hapur dhe burimeve të tjera të nxehtësisë së fortë në afërsi të produktit!
- 6. KUJDES!** Të jetë i vetëdijshëm për rrezikun e tilting kur fëmija juaj mund të shtyjë këmbët e saj kundër një tabelë apo ndonjë strukturë tjetër!
- 7. KUJDES!** Mos përdorni karrige të lartë deri sa fëmija juaj mund të ulen deri pandihmë!
- 8. KUJDES!** Mos e përdorni karrigen e lartë nëse ndonjë pjesë është thyer, shqyer ose e humbur!
- 9. KUJDES!** Që të evitoni lëndimet , duhet të jenë të sigurt që fëmija Juaj është në distancë të sigurt gjatë palosjes dhe hapjes së këtij produkti!
- 10. KUJDES!** Ky produkt është projektuar për fëmijë të cilët janë në gjendje të qëndrojnë vetë dhe janë deri në moshë 3-vjeçare ose kanë peshë maksimale deri në 15 kg.!
- 11. KUJDES!** Periodikisht kontrolloni rripat e sigurisë dhe butonat!
- 12. KUJDES!** Gjithnjë përdorni karrigen mbi sipërfaqe të rrafshëta!
- 13. KUJDES!** Ruani karrigen larg fëmijëve, kur nuk përdoret!
- 14. KUJDES!** Karrigia nuk duhet të përdoret si lodër !
- 15. KUJDES!** SIGUROHENI SE TË GJITHARRIPAT JANË MONTUAR DREJT!
- 16. KUJDES!** Ky produkt përmban shumë pjesa të imta kur nuk është montuar! Ka nevojë, që montimi të kryhet nga i moshuari!
- 17. KUJDES!** Gjithnjë aktivizoni pajisjen për parkim kur produkti nuk lëvizet!
- 18. KUJDES!** Imazhet në faqen e titullit dhe brenda udhëzimet janë shembuj dhe mund të ndryshojnë nga produkti aktual.
- 19. KUJDES!** Përpara përdorimit të parë të produktit, hiqni prej tij të gjitha materialet reklamuese, si dhe pajisjet e përdorura për t'i lidhur ato me produktin.

EN 14988:2017+A2:2024

## PASTRIM DHE PËRKUJDESJE

1. Lani tapicerinë dhe ujë të ngrohtë dhe sapun të butë. Të thahet në mënyrë të natyrshme.
2. Njollat e forta mund t'i pastroni me krem pastrues, që nuk është abraziv .

### Pjesa

#### Fotografi P

1. Ulëse me jastëk /1 copë/
2. Platforma për këmbët /1 copë/
3. Bazamente të këmbëve /2 copë/
  - 3.1. Rrota /4 copë /
4. Këmba me pajisje për rregullim të lartësisë - majtas dhe djathtas /2 copë/

5. Shportë për lodrat /1 copë/
6. Tabaka për ushqim /1 copë/
7. Tabaka e lëvizshme /1 copë/

# MONTIM I KARRIGES

## Korniza

1. Nxirrni nga paketimi kornizën.
2. Shtypni di butonat dhe i lëvizni nëpër tubat te poshtë që ta hapeni
3. Hiq skajet e tubave dhe vëni tubat e përparme dhe të prapme në themelet dhe vrimat duhen të shohin te brenda. (fig.2)
4. **Përdorim i pajisjes për parkim.** Aktivizoni pajisjen për parkim përmes shtypjes së butonit në rrotën. Deaktivimi i pajisjes së parkimit bëhet përmes ngritjes së butonit në rrotën. (Fotografia "P" pozicioni 3.1) Kujdes: Gjithnjë aktivizoni pajisjen e parkimit për çdo rrotë veçmas.

## Karrige

1. Vendos vend në podium në krye të kornizës. Sigurohuni që elementet goditjen janë të bashkuar si duhet.(fig.1)
2. Vendosni mbështetëse këmbë (fig.4a)

## Montim I koshit

1. Bashkangjit shirita dweae shportë me grepa të vendosura në të dy anët e karriges.
2. Pass dy shirita e tjera rreth tub gjendet pas këmbë dhe të angazhohen (fig.1a)

## Tavolinë

1. Të mbajë mekanizmin e rregullimit në mes të tabaka dhe tërheqjes.( fig.6)
2. Tavolina ka mundësi të vendoset në 3 pozicione.
3. Tabaka mund të hiqet dhe të vendoset në butonat e këmbëve të pasme. ( fig.8)

## Rregullim I mbështetëses

1. Tërhiqni te lartë mekanizmin fiksues të ndenjësës, që të lironi .
2. Rregulloni s ndenjësën dhe me mekanizmin fiksues e vendosni në pozicion të ri. (fig. 3)
3. Ndenjësja mund të rregullohet edhe kur fëmija Juaj është në të .

## Rregullim i lartësisë së karriges

1. Qëndroni para karriges.(fig. 5)
2. Njëkohësisht shtypni dhe mbani dy butonat nën sedijen
3. Ngini ose ulni sedijen deri në pozicionin e dëshiruar.
4. Lironi butonat që të fiksoni sedijen në pozicionin e ri.

## Palosja e karriges së lartë

1. Lironi rripat e sigurisë dhe nxirrni fëmijën nga karrigia.
2. Qëndroni prapa karriges. Përleni, shtypni dy butonat nga çdo anë e tubit të prapme , i rishisni te lartë deri sa dëgjohet zhurmë, që tregon se karrigia është kyçur në gjendje të palosur.
3. Nxirrni tavolinën dhe e vareni bë tubin e prapmë. ( fig.8)

**Kujdes! Të dy anët e krahëve të sediljes nuk mund të ngrihen!**

**Mos u mundoni t'i hiqni ato sepse do të shkaktojnë thyerjen e tyre dhe kjo nuk mbulohet nga garancia!**

## Përdorimi i rripit të sigurisë

**KUJDES: Që të parandaloni lëndime serioze, gjithnjë duhet të përdorni rripin e sigurisë!**

Lidhni rripat për supet dhe barkun dhe i vëni në kapësen qendrore për kyçje. Rregulloni gjatësinë e rripave të sigurimit përmes tërheqjes së kapësve Për hapje të rripave shtypni butonin e kapësës qendrore. Në mbështetësen e karriges ka vrima për vendosje të rripave të sigurisë në lartësi të ndryshme në varësi nga mosha e fëmijës. Tërhiqni anën e prapme të rripit e kaloni përmes vrimës që të nxirrni rripin .Vendosni rripin në vrimën që doni . I vendosni rripat e sigurimit në vrimat përkatëse, kështu që fëmija të mos ulet dhe të mos mbështetet në to! (Fotografi 9 )

# WICHTIG! SORGFÄLTIG DURCHLESEN UND FÜR SPÄTERES NACHSCHLAGEN AUFBEWAHREN

DE

## SICHERHEITSVORSCHRIFTEN

- 1. ACHTUNG!** Lassen Sie Ihr Kind nie unbeaufsichtigt!
- 2. ACHTUNG!** Nutzen Sie immer das Schließsystem!
- 3. ACHTUNG!** Sturzgefahr: Erlauben Sie dem Kind nicht, sich auf das Produkt zu klettern!
- 4. ACHTUNG!** Nutzen Sie das Produkt nicht, wenn ein Bauteil nicht richtig und fest sitzt!
- 5. ACHTUNG!** Beachten Sie, dass es gefährlich ist, das Produkt in der Nähe von offenem Feuer und anderen starken Hitzequellen aufzustellen!
- 6. ACHTUNG!** Wenn das Kind mit dem Fuß einen Tisch oder ein anderes Möbel erreichen kann, besteht Kippgefahr!
- 7. ACHTUNG!** Benutzen Sie das Produkt erst, wenn das Kind ohne Hilfe sitzen kann!
- 8. ACHTUNG!** Nutzen Sie das Produkt nicht, wenn ein Bauteil gebrochen, zerrissen oder fehlt!
- 9. ACHTUNG!** Um Verletzungen zu vermeiden, achten Sie darauf, dass sich Ihr Kind beim Zusammen- und Aufklappen dieses Produkts in sicherem Abstand befindet!
- 10. ACHTUNG!** Dieses Produkt ist für Kinder bis 3 Jahre oder mit einem Maximalgewicht von 15 kg bestimmt, die ohne Hilfe sitzen können!
- 11. ACHTUNG!** Kontrollieren Sie regelmäßig die Sicherheitsgurte und Knöpfe!
- 12. ACHTUNG!** Nutzen Sie den Stuhl immer auf ebenen Flächen!
- 13. ACHTUNG!** Halten Sie den Stuhl von Kindern fern, wenn er nicht benutzt wird!
- 14. ACHTUNG!** Der Stuhl darf nicht als Spielzeug verwendet werden!
- 15. ACHTUNG!** STELLEN SIE SICHER, DASS ALLE GURTE RICHTIG ANGEBRACHT SIND!
- 16. ACHTUNG!** Dieses Produkt enthält lose Kleinteile! Der Zusammenbau muss von Erwachsenen durchgeführt werden!
- 17. ACHTUNG!** Betätigen Sie die Feststellvorrichtung immer, wenn sich das Produkt nicht bewegt!
- 18. ACHTUNG!** Die Abbildungen auf der Titelseite und in der Anleitung sind beispielhaft und können vom tatsächlichen Produkt abweichen.
- 19. ACHTUNG!** Entfernen Sie vor dem ersten Gebrauch des Produkts alle Werbematerialien sowie die Vorrichtungen, mit denen diese am Produkt angebracht sind.

EN 14988:2017+A2:2024

## REINIGUNG UND PFLEGE

1. Waschen Sie den Polsterbezug mit warmem Wasser und milder Seife. Dieser sollte auf natürliche Weise trocknen.
2. Hartnäckige Flecken können mit einer nicht scheuernden Reinigungscreme entfernt werden.

## BAUTEILE

- Abb. P**
- |  |                                    |           |
|--|------------------------------------|-----------|
| 1. Sitz mit weicher Polsterung / 1 Stk./ | 4. Beine mit Höhenstellvorrichtung |           |
| 2. Fußstütze / 1 Stk./                   | - links und rechts                 | / 2 Stk./ |
| 3. Beinsockel / 2 Stk./                  | 5. Spielzeugkorb                   | / 1 Stk./ |
| 3.1. Rollen / 4 Stk./                    | 6. Tablett                         | / 1 Stk./ |
|  | 7. Abnehmbares Tablett             | / 1 Stk./ |



## GESTELL

# AUFBAUANLEITUNG

1. Das Gestell auspacken.
2. Drücken Sie die beiden Knöpfe und schieben Sie sie an den Rohren entlang, um das Gestell zu öffnen.
3. Entnehmen Sie die Rohrendstücke und stecken Sie die vorderen und hinteren Rohre in die Kunststoffsockel ein, indem die Öffnungen nach innen gerichtet sind. (Abb. 2)
4. **Verwendung der Feststellvorrichtung** - Betätigen Sie die Feststellvorrichtung durch Drücken des Knopfes an der Rolle. Lösen Sie die Feststellvorrichtung, indem Sie den Knopf an der Rolle anheben. Abb. „P“ Position 3.1 **Achtung:** Betätigen Sie die Parkvorrichtung immer für jede einzelne Rolle.

## SITZ

1. Stellen Sie den Sitz auf den Untersatz auf der Oberseite des Gestells. Stellen Sie sicher, dass die Greifelemente richtig verbunden sind. (Abb. 1)
2. Setzen Sie die Fußstütze ein. (Abb. 4A)

## ANBRINGEN DES KORBES

1. Hängen Sie die beiden Korbriemen an den Haken auf beiden Seiten des Sitzes auf.
2. Führen Sie die beiden anderen Gurte um das Rohr hinter der Fußstütze und legen Sie diese an. (Bild.1A)

## TABLETT

1. Bauen Sie die beiden Tablette (Abb. 4) ein.
2. Legen Sie das Kunststoffteil unter das Tablett (Abb. 5)
3. Fassen Sie den Verstellmechanismus auf beiden Seiten des Tablett an und ziehen Sie diesen heraus. (Abb. 6)
4. Das Tablett kann in 4 Positionen verstellt werden.

## RÜCKENLEHNE EINSTELLEN

1. Ziehen Sie den Verriegelungsmechanismus am Sitz nach oben, um ihn zu entriegeln.
2. Stellen Sie den Sitz ein und arretieren Sie ihn mit dem Verriegelungsmechanismus in der neuen Position. (Abb. 3)
3. Der Sitz lässt sich verstellen, während Ihr Kind darin sitzt.

## SITZHÖHE EINSTELLEN

1. Stellen Sie sich vor den Stuhl. (Abb. 5)
2. Halten Sie gleichzeitig die beiden Knöpfe unter dem Sitz gedrückt.
3. Heben oder senken Sie den Sitz in die gewünschte Position.
4. Lassen Sie die Knöpfe los, um den Sitz in der neuen Position zu fixieren.

## HOCHSTUHL ZUSAMMENKLAPPEN

1. Lösen Sie die Sicherheitsgurte und nehmen Sie Ihr Kind vom Sitz ab.
2. Stellen Sie sich hinter den Stuhl. Beugen Sie sich nach unten, drücken Sie die beiden Knöpfe auf jeder Seite des hinteren Rohrs und schieben Sie diese nach oben, bis sie einrasten, was anzeigt, dass der Sitz in der zusammengeklappten Position verriegelt ist.
3. Nehmen Sie das Tablett heraus und hängen Sie es an die Hinterbeine. (Abb. 8)

**ACHTUNG: Die beiden Seitenarme des Sitzes lassen sich nicht anheben!**

**Versuchen Sie nicht, diese anzuheben, da sie dadurch brechen und nicht von der Garantie erstattet werden!**

## VERWENDEN DES SICHERHEITSGURTS

**ACHTUNG: Um schwere Verletzungen zu vermeiden, verwenden Sie immer den Sicherheitsgurt!** Legen Sie die Schulter- und Beckengurte an und stecken Sie hierzu diese in das Gurtschloss. Durch Ziehen der Schiebescchnallen der Sicherheitsgurte können Sie deren Länge einstellen. Öffnen Sie die Gurte durch Drücken des Knopfes im Gurtschloss. In der Rückenlehne und im Sitz befinden sich Öffnungen, um die Sicherheitsgurte je nach Alter des Kindes in unterschiedliche Höhen und Längen verstellen. Ziehen Sie am hinteren Ende des Gurtes und schieben Sie diesen durch die Öffnung, um ihn herauszuziehen. Führen Sie den Gurt in die gewünschte Öffnung ein. Führen Sie die Sicherheitsgurte in die entsprechenden Öffnungen ein, damit das Kind nicht darauf sitzt oder sich darauf lehnt! (Abb. 9)

# **ES** ¡IMPORTANTE! LEER DETENIDAMENTE Y MANTENERLAS PARA FUTURAS CONSULTAS.

## **ADVERTENCIA**

1. No dejar nunca al niño desatendido .
2. Utilice siempre el sistema de sujeción.
3. Riesgo de caída: Evite que el niño trepe por el producto.
4. Utilice el producto únicamente cuando todos sus componentes estén correctamente fijados y ajustados.
5. Existe un riesgo al situar el producto cerca del fuego o de otras fuentes importantes de calor.
6. Existe riesgo de vuelco si el niño apoya los pies en una mesa o cualquier otra estructura.
7. No use el producto hasta que el niño sea capaz de sentarse sin ayuda.
8. No utilice el producto si alguna pieza falta, está rota, o desgarrada.
9. Para evitar lesiones, al plegar y desplegar este producto, asegúrese de que su hijo esté a una distancia segura!
10. Este producto está diseñado para niños hasta 3 años, que puedan sentarse sin ayuda y con un peso máximo de 15 kg.
11. Revise periódicamente los cinturones de seguridad y los botones!
12. Utilice siempre el asiento en superficies planas.
13. Mantenga el asiento fuera del alcance de los niños cuando no lo use.
14. El asiento no debe utilizarse como un juguete.
15. ¡ASEGÚRESE DE QUE TODOS LOS CINTURONES ESTÉN CORRECTAMENTE MONTADOS!
16. ¡Este producto contiene piezas pequeñas sin ensamblar! ¡Requiere ensamblaje hecho por adultos!
17. ¡Active siempre el dispositivo de estacionamiento cuando el producto no se esté moviendo!
18. ¡Las imágenes de la página de inicio y dentro de las instrucciones son orientativas y pueden diferir del producto real!
19. Antes del primer uso del producto, retire todos los materiales publicitarios del mismo, así como los dispositivos utilizados para fijarlos al producto.

**EN 14988:2017+ A2:2024**

## **LIMPIEZA Y CUIDADO**

1. Lave la tapicería con agua tibia y jabón suave. Séquela naturalmente.
2. Las manchas difíciles se pueden eliminar con una crema limpiadora no abrasiva.

## **PARTES**

### **Foto P**

- |   |                               |
|---|-------------------------------|
| 1.Asiento con almohadilla blanda /1 ud./                                      | 5.Cesta para juguetes /1 ud./ |
| 2.Reposapiés /1 ud./  | 6.Bandeja de comida /1 ud./   |
| 3.Bases de las patas /2 uds./   | 7.Bandeja móvil /1 ud./       |
| 3.1.Ruedas /4 uds./   |                               |
| 4.Patas con dispositivo de ajuste de la altura - izquierda y derecha /2 uds./ |                               |

# MONTAJE DE LA SILLITA

## ARMAZÓN

1. Desembale el armazón.
2. Presione los dos botones y deslícelos a lo largo de los tubos hacia abajo para abrirlo.
3. Retire los extremos de los tubos e inserte los tubos delantero y trasero en las bases de plástico, mirando los orificios hacia adentro. (Figura 2)
4. Uso del dispositivo de estacionamiento - Active el dispositivo de estacionamiento presionando el botón en la rueda. Desactive el dispositivo de aparcamiento levantando el botón de la rueda. Figura "P" posición 3.1  
Atención: Siempre active el dispositivo de estacionamiento para cada rueda

## ASIENTO

1. Coloque el asiento encima del soporte en la parte superior del armazón. Asegúrese de que los elementos abrazaderos estén correctamente juntados. (Figura 1)
2. Inserte el reposapiés. (Figura 4A)

## MONTAJE DE LA CESTA

1. Fije las dos correas de la cesta a los ganchos situados a ambos lados del asiento.
2. Pase las otras dos correas alrededor del tubo ubicado detrás del reposapiés y abroche. (Figura 1A)

## BANDEJA

1. Agarre el mecanismo de ajuste en el medio de la bandeja y tire. (Figura 6)
2. La bandeja se puede ajustar en 3 posiciones.
3. El tablero se puede quitar y colocar encima de los botones de las patas traseras. (Figura 8)

## AJUSTE DEL RESPALDO

1. Tire hacia arriba del mecanismo de bloqueo del asiento para desbloquearlo.
2. Ajuste el asiento y fíjelo con el mecanismo de bloqueo en la nueva posición. (Figura 3)
3. El asiento se puede ajustar mientras su hijo está sentado en él.

## AJUSTE DE LA ALTURA DEL ASIENTO

1. Póngase de pie frente a la silla. (Figura 5)
2. Mantenga presionados simultáneamente los dos botones debajo del asiento.
3. Suba o baje el asiento a la posición deseada.
4. Suelte los botones para bloquear el asiento en la nueva posición.

## PLEGADO DE LA SILLA ALTA

1. Suelte los cinturones de seguridad y saque a su hijo de la sillita.
2. Póngase de pie detrás de la silla. Agáchese, presione los dos botones a cada lado del tubo trasero, deslícelos hacia arriba hasta que hagan clic, lo que indica que el asiento está bloqueado en la posición plegada.

3. Retire la bandeja y cuélguela de las patas traseras. (Figura 8)

**ATENCIÓN:** ¡Los dos brazos laterales del asiento no se pueden levantar!

¡No intente levantarlos porque esto hará que se rompan, lo cual no está sujeto al reembolso de la garantía!

## USO DEL CINTURÓN DE SEGURIDAD

**ATENCIÓN:** ¡Para evitar lesiones graves, utilice siempre el cinturón de seguridad! Sujete los cinturones de hombro y de regazo y colóquelos en la hebilla de cierre central. Ajuste la longitud de los cinturones de seguridad tirando de las hebillas. Para desbloquear los cinturones de seguridad, presione el botón en la hebilla central. Hay orificios en el respaldo y en el asiento para mover los cinturones de seguridad a diferentes alturas y longitudes según la edad del niño. Tire del extremo posterior del cinturón y páselo por el orificio para sacar el cinturón. Inserte el cinturón en el orificio deseado. ¡Coloque los cinturones de seguridad en los orificios apropiados para que el niño no se siente ni se apoye en ellos! (Figura 9)

# ملاحظة مهمة! اقرأ الدليل بعناية واحتفظ به للرجوع إليه في المستقبل!

AR

## متطلبات السلامة

1. تحذير! يحظر ترك الطفل دون إشراف أو مراقبة!
2. تحذير! استخدم دائماً حزام الأمان!
3. تحذير! خطر السقوط: امنع طفلك من التسلق على المنتج!
4. تحذير! لا تستخدم المنتج ما لم تُركَّب جميع مكوناته وتُضبط بشكل صحيح.
5. تحذير! انتبه لخطر النيران المكشوفة ومصادر الحرارة الشديدة الأخرى الموجودة بالقرب من المنتج!
6. تحذير! انتبه لخطر الإمالة نتيجة دفع طفلك لقدميه نحو الطاولة أو أي هيكل آخر!
7. تحذير! لا تستخدم كرسي الطعام حتى يمكن لطفلك الجلوس وحده دون مساعدة!
8. تحذير! لا تستخدم كرسي الطعام إذا تعرضت أحد مكوناته للكسر أو التلف أو فقدان!
9. تحذير! لتجنب الإصابات، تأكد من إبعاد طفلك عند فتح هذا المنتج وطبِّه!
10. تحذير! صُمم هذا المنتج للأطفال القادرين على الجلوس دون مساعدة حتى سن 3 سنوات أو ممن تبلغ أوزانهم 15 كجم كحد أقصى!
11. تحذير! تحقق بشكل دوري من الأضرار وحزام الأمان للسلامة!
12. تحذير! استخدم الكرسي دائماً على سطح مستوٍ!
13. تحذير! أبقِ الكرسي بعيداً عن متناول الأطفال في حال عدم استخدامه!
14. تحذير! لا يجوز استخدام الكرسي كلعبة!
15. تحذير! تأكد من تركيب نظام الأمان بشكل صحيح!
16. تحذير! يحتوي هذا المنتج على أجزاء صغيرة غير المجمعة! يلزم التجميع من قبل البالغين!
17. تحذير! فَعِّل دائماً أداة التوقف في حال عدم استخدام المنتج.
18. تحذير! الصور الموجودة على صفحة العنوان وفي دليل التعليمات هي صور توضيحية فقط، وقد تختلف عن المنتج الحقيقي.
19. تحذير! قبل استخدام المنتج لأول مرة، أزل جميع المواد الإعلانية منه وكذلك المواد المستخدمة في لصقها بالمنتج.

EN 14988:2017+ A2:2024

## التنظيف والعناية

1. نظِّف جميع الأقمشة بالماء الدافئ والصابون المعتدل. دعها تجف.
2. يتم تنظيف البقع الثقيلة المتسخة باستخدام كريمة غير كاشط.

### الأجزاء

الصورة P

1. كرسي مع وسادة ناعمة/ قطعة واحدة/
2. مسند القدم/ قطعة واحدة/
3. قواعد القائم/ قطعتان/
- 3.1. عجلات/ 4 قطع/
4. القوائم مع أداة ضبط الارتفاع يمين ويسار / قطعتان/
5. سلة الألعاب/ قطعة واحدة/
6. صينية التغذية/ قطعة واحدة/
7. صينية محرك/ قطعة واحدة/

- الإطار  
1. فك الإطار .  
2. اضغط على كلا الزرين الموجودين على الأنبوب الخلفي وحركهما لأسفل لفتح الأنبوب الخلفي.  
3. أزل سدادات النهاية من الأنبوب (ضع الأنبوب الأمامي والخلفي في القواعد، بحيث يكون مواجهًا للداخل للفتحات). (الشكل 2)  
4. استخدام أداة التوقف - قم بتفعيل أداة التوقف بالضغط على زر العجلة. قم بإلغاء تفعيل أداة التوقف عن طريق رفع زر العجلة. الصورة "P" الوضع 3.1 تحذير: قم دائمًا بتفعيل أداة التوقف لكل عجلة على حدة.

#### المقعد

1. قم بتعليق المقعد على دعامة المقعد الموجودة أعلى الإطار . تأكد من ربط العناصر المرفقة بشكل صحيح. (الشكل 1)  
2. أدخل جزءًا من مسند القدم (الشكل 4a)

#### تركيب السلة

1. قم بتعليق شريطي السلة على الخطافات الموجودة على جانبي المقعد. (الشكل 8)  
2. وصل الشريطين الآخرين حول الأنبوب الموجود خلف مسند القدم الشكل 1a.

#### الصينية

1. أمسك آلية الضبط في منتصف الصينية واسحبها للخارج. (الشكل 6)  
2. يمكن ضبط الصينية على 3 أوضاع.  
3. يمكن إخراج الصينية ووضعها على أزرار القوائم الخلفية. (الشكل 8)

#### إمالة مسند الظهر

1. اسحب ذراع ضبط مسند الظهر لأعلى لتحرير مسند الظهر .  
2. اضبط الكرسي واضبط الذراع في الوضع الجديد. (الشكل 3)  
3. يمكن ضبط مسند الظهر أثناء جلوس طفلك على الكرسي.

#### ضبط ارتفاع الكرسي

1. قف أمام كرسي الطعام. (الشكل 5)  
2. اضغط مع الاستمرار على الزرين الموجودين أسفل الكرسي في نفس الوقت.  
3. ارفع الكرسي أو اخفضه إلى الوضع المطلوب.  
4. حرر الأزرار لتثبيت الكرسي عند الارتفاع المطلوب.

#### طي كرسي الطعام

1. فك حزام الأمان وأزل طفلك من كرسي الطعام.  
2. قف خلف كرسي الطعام. حرك جسمك للأسفل واضغط على الزرين الموجودين على جانبي الأنبوب الخلفي، وادفع الأنبوب الخلفي لأعلى حتى تنقر للإشارة إلى أن كرسي الطعام مثبت في الوضع المطوي.  
3. أزل الصينية وعلقها على الأنبوب الخلفي. (الشكل 8)  
تحذير: لا يمكن رفع الذراعين الجانبيين للمقعد!  
لا تحاول رفعهما لأن ذلك سيؤدي إلى كسرهما، وهذا غير مشمول في الضمان.

#### استخدام حزام الأمان

تحذير: لتجنب حدوث الإصابات الخطيرة، استخدم دائمًا حزام الأمان! ضع أحزمة الكتف والخصر معًا ثم ضعهما في المشبك المركزي. نظم طول أحزمة الأمان عن طريق سحب المشابك بالكامل. لفتح الأحزمة، اضغط على الزر الموجود على المشبك المركزي. يوجد في الظهر والمقعد فتحات لتحرير أحزمة الأمان بارتفاع وطول مختلفين، حسب عمر الطفل. اسحب الطرف الخلفي للحزام حتى النهاية ومرره عبر الفتحة لإخراج الحزام. ضع الحزام في الفتحة المطلوبة. ضع أحزمة الأمان في الفتحات المخصصة لها بحيث لا يجلس الطفل أو يتكى عليها! (الشكل 9)

# **(CZ) DŮLEŽITÉ! ČTĚTE POZORNĚ A USCHOVEJTE PRO BUDOUCÍ POUŽITÍ!**

## **BEZPEČNOSTNÍ POŽADAVKY**

- 1. POZORNOST!** Nikdy nenechávejte dítě bez dozoru!
  - 2. POZORNOST!** Vždy používejte uzavírací systém!
  - 3. POZORNOST!** Nebezpečí pádu: Nedovolte dítěti lézt na výrobek!
  - 4. POZORNOST!** Výrobek nepoužívejte, pokud některá část není umístěna správně a pevně!
  - 5. POZORNOST!** Uvědomte si, že je nebezpečné umístit výrobek do blízkosti otevřeného ohně a jiných zdrojů intenzivního tepla!
  - 6. POZORNOST!** Nebezpečí převrácení, pokud dítě dosáhne nohou na stůl nebo jinou konstrukci!
  - 7. POZORNOST!** Výrobek nepoužívejte, dokud dítě nezačne bez pomoci sedět!
  - 8. POZORNOST!** Výrobek nepoužívejte, pokud je některá část rozbitá, roztržená nebo chybí!
  - 9. POZORNOST!** Abyste předešli zranění, ujistěte se, že vaše dítě je při skládání a rozkládání tohoto výrobku v bezpečné vzdálenosti!
  - 10. POZORNOST!** Tento výrobek je určen pro děti, které dokážou sedět bez pomoci do 3 let nebo s maximální hmotností 15 kg!
  - 11. POZORNOST!** Pravidelně kontrolujte bezpečnostní pásy a tlačítka!
  - 12. POZORNOST!** Židle používejte vždy na rovném povrchu!
  - 13. POZORNOST!** Uchovávejte židli mimo dosah dětí, když ji nepoužíváte!
  - 14. POZORNOST!** Židle by neměla být používána jako hračka!
  - 15. POZORNOST! UJISTĚTE SE, ŽE JSOU VŠECHNY ŘEMENY SPRÁVNĚ NAPÁJENY!**
  - 16. POZORNOST!** Tento výrobek obsahuje malé díly v nesmontovaném stavu! Nutná instalace dospělými!
  - 17. POZORNOST!** Vždy aktivujte parkovací zařízení, když se výrobek nepohybuje!
  - 18. POZORNOST!** Obrázky na titulní stránce a uvnitř návodu jsou například a mohou se lišit od skutečného produktu.
  - 19. POZORNOST!** Před prvním použitím výrobku z něj odstraňte veškeré reklamní materiály a také zařízení sloužící k jejich připevnění k výrobku.
- EN 14988:2017+A2:2024**

## **ČIŠTĚNÍ A PÉČE**

1. Umyjte čalounění teplou vodou a jemným mýdlem. Vysušte to přirozeně.
2. Odolné skvrny lze odstranit neabrazivním čistícím krémem.

### **DÍLY**

Foto P

1. Sedadlo s měkkou podložkou /1ks/
2. Podnožka / 1 ks/
3. Opěrka na nohy /2 ks/
  - 3.1. Kola /4ks/
4. Nohy se zařízením pro nastavení výšky – levé a pravé /2 ks/
5. Košík na hračky /1ks/
6. Podnos na jídlo /1 ks/
7. Pohyblivý podnos /1 ks/

# MONTÁŽ ŽIDLE

## RÁM

1. Rozbalte rám.
  2. Stiskněte dvě tlačítka a posuňte je podél potrubí dolů, abyste jej otevřeli.
  3. Odstraňte konce trubek a vložte přední a zadní trubku do plastových podstavců tak, aby otvory směřovaly dovnitř. (obr. 2)
  4. Použití parkovacího zařízení – Aktivujte parkovací zařízení stisknutím tlačítka na kolečku. Deaktivujte parkovací zařízení zvednutím tlačítka na kolečku, foto „P“ pozice 3.1
- Pozornost: Vždy zařadte parkovací zařízení pro každé jednotlivé kolo.

## SEDADLO

1. Umístěte sedadlo na stojan na horní část rámu. Ujistěte se, že jsou svorky správně připojeny. (obr. 1)
2. Vložte opěrku na nohy. (obr. 4A)

## MONTÁŽ KOŠÍKU

1. Připevněte dva popruhy koše k háčkům umístěným na obou stranách sedadla.
2. Omotejte další dva popruhy kolem trubky umístěné za opěrkou nohou a upevněte je. (obr. 1A)

## PODNOS

1. Uchopte nastavovací mechanismus uprostřed desky a zatáhněte. (obr. 6)
2. Podnos lze nastavit do 3 poloh.
3. Podnos lze vyjmout a umístit na tlačítka zadní nohy. (obr. 8)

## NASTAVENÍ OPĚRKY

1. Zatažením za zajišťovací mechanismus sedadla jej uvolněte.
2. Nastavte sedadlo a zajistěte jej pomocí zajišťovacího mechanismu v nové poloze. (obr. 3)
3. Sedadlo lze nastavit, když v ní vaše dítě sedí.

## NASTAVENÍ VÝŠKY SEDADLA

1. Postavte se před židli. (obr. 5)
2. Stiskněte a podržte současně dvě tlačítka pod sedadlem.
3. Zvedněte nebo snižte sedadlo do požadované polohy.
4. Uvolněním tlačítek zajistěte sedadlo v nové poloze.

## SKLÁDÁNÍ VYSOKÉ ŽIDLE

1. Uvolněte bezpečnostní pásy a vyjměte své dítě ze sedadla.
2. Postavte se za židli. Skloňte se, stiskněte dvě tlačítka na každé straně zadní trubky, posuňte je nahoru, dokud nezaklapnou, což značí, že je sedadlo zajištěno ve složené poloze.
3. Podnos vyjměte a zavěste na zadní nohy. (obr. 8)

**POZORNOST:** Obě boční ramena sedačky nelze zvednout!

Nepokoušejte se je zvedat, protože by došlo k jejich prasknutí, na které se nevztahuje záruka!

## POUŽITÍ BEZPEČNOSTNÍHO PÁSU

**POZORNOST:** Abyste předešli vážnému zranění, vždy používejte bezpečnostní pás! Připevněte ramenní a břišní pásy a umístěte je do přezky centrálního zamykání. Upravte délku bezpečnostních pásů zatažením za přezky. Pro odjištění bezpečnostních pásů stiskněte tlačítko na středové přezce. V opěradle a sedadle jsou otvory pro posunutí bezpečnostních pásů do různých výšek a délek v závislosti na věku dítěte. Zatáhněte za zadní konec pásu a prostrčte otvorem, abyste pás vytáhli. Vložte pás do požadovaného otvoru. Bezpečnostní pásy umístěte do odpovídajících otvorů tak, aby na ně dítě nesedělo a neopíralo se! (foto 9)



# BELANGRIJK! LEES DEZE INSTRUCTIES AANDACHTIG EN BEWAAR ZE VOOR TOEKOMSTIG GEBRUIK!

## VEILIGHEIDSEISEN

1. **WAARSCHUWING!** Laat het kind nooit zonder toezicht achter!
2. **WAARSCHUWING!** Gebruik altijd het sluitingssysteem!
3. **WAARSCHUWING!** Valgevaar! Laat het kind niet op het product klimmen!
4. **WAARSCHUWING!** Gebruik het product niet als er een onderdeel verkeerd of instabiel is gemonteerd!
5. **WAARSCHUWING!** Let erop dat het gevaarlijk is om het product in de buurt van open vuur of andere warmtebronnen te plaatsen!
6. **WAARSCHUWING!** Kantelrisico, indien het kind toegang heeft tot een tafel of een andere structuur met poten.
7. **WAARSCHUWING!** Gebruik het product niet meer zodra het kind in staat is om zelfstandig te zitten!
8. **WAARSCHUWING!** Gebruik het product niet als er een onderdeel kapot, gescheurd is of ontbreekt!
9. **WAARSCHUWING!** Om letsel te voorkomen, zorg er altijd voor dat uw kind op een veilige afstand van de het product is terwijl u deze in- of uitklapt!
10. **WAARSCHUWING!** Dit product is geschikt voor kinderen die in staat zijn om zelfstandig te zitten en die niet ouder zijn dan 3 maanden, met een maximaal gewicht van 15 kg!
11. **WAARSCHUWING!** Controleer regelmatig de veiligheidsgordels en de knoppen!
12. **WAARSCHUWING!** Gebruik het stoeltje altijd op een vlak oppervlakte!
13. **WAARSCHUWING!** Bewaar het stoeltje uit de buurt van kinderen wanneer het niet in gebruik is.
14. **WAARSCHUWING!** Het stoeltje mag niet als speelgoed worden gebruikt.
15. **WAARSCHUWING! ZORG ERVOOR DAT ALLE GORDELS CORRECT ZIJN GEMONTEERD!**
16. **WAARSCHUWING!** Dit product bevat kleine losse onderdelen! De montage moet door een volwassene gebeuren!
17. **WAARSCHUWING!** Activeer de remmen als het product niet in beweging is!
18. **WAARSCHUWING!** De afbeeldingen op de titelpagina en in de handleiding zijn ter illustratie en kunnen afwijken van het daadwerkelijke product.
19. **WAARSCHUWING!** Verwijder vóór het eerste gebruik van het product al het reclamemateriaal en de inrichtingen waarmee het reclamemateriaal aan het product is bevestigd.

EN 14988:2017+A2:2024

## REINIGING EN ONDERHOUD

1. Was de bekleding met warm water en zachte zeep. Natuurlijk laten drogen.
2. Hardnekkige vlekken kunnen worden verwijderd met een niet-schurende reinigungs crème.

### ONDERDELEN

Afbeelding P

1. Zitting met zachte onderlegger /x 1/
2. Voetensteun /x 1/
3. Basis van de poten /x 2/
- 3.1. Wielen /x 4/
4. Poten met hoogteverstelling - links en rechts /x 2/
5. Speelgoedmand /x 1/
6. Eetblad /x 1/
7. Afneembaar eetblad /x 1/

### FRAME

1. Pak het frame uit.
2. Druk op de twee knoppen en schuif de buizen naar onder om het frame uit te klappen.
3. Verwijder de buisuiteinden en steek de voor- en de achterbuizen in de kunststofbasis met de openingen naar binnen gericht. (Afb. 2)
4. De parkeervoorziening gebruiken - Druk op de knop op het wiel om de parkeervoorziening te activeren. Trek de knop op het wiel naar boven om de parkeervoorziening te ontgrendelen. afbeelding P, positie 3.1. Waarschuwing: U moet altijd de parkeervoorziening van elk wiel apart activeren.

### ZITTING

1. Plaats de zitting op de houder aan het uitende van het frame. Zorg ervoor dat de bevestigingselementen correct met elkaar zijn verbonden. (afb. 1.)
2. Plaats het eetblad. (afb. 4A)

### DE MAND MONTEREN

1. Bevestig de twee bandjes van de mand aan de haken aan weerszijden van de zitting.
2. Steek de andere twee bandjes rond de buis achter de voetsteun en maak ze vast. (Afb.1A)

### EETBLAD

1. Neem het verstelmecanisme in het midden van het blad vast en trek eraan. (afb. 6.)
2. Het eetblad kan in 3 standen worden versteld.
3. U kunt het eetblad verwijderen en op de knoppen van de achterpoten plaatsen. (afb. 8.)

### DE RUGLEUNING VERSTELLEN

1. Trek het vergrendelingsmechanisme op de zitting naar omhoog om ze te ontgrendelen.
2. Zet de zitting in de gewenste positie en vergrendel ze met het vergrendelingsmechanisme in de nieuwe stand. (afb. 3.)
3. U kunt de zitting verstellen terwijl uw kind erin zit.

### DE ZITTING IN HOOGTE VERSTELLEN

1. Ga voor het stoeltje staan. (afb. 5.)
2. Druk tegelijkertijd op beide knoppen onder de zitting en houd ze ingedrukt.
3. Plaats de zitting lager of hoger tot de gewenste positie.
4. Laat de knoppen los om de zitting in de nieuwe stand te vergrendelen.

### HET HOGE STOELTJE INKLAPPEN

1. Maak de veiligheidsgordels los en haal uw kind uit het stoeltje.
2. Ga achter het stoeltje staan. Buig voorover, druk op de twee knoppen aan weerszijden van de achterbuis en schuif ze naar omhoog totdat ze vastklikken. Dit betekent dat het stoeltje in een ingeklapte stand is vergrendeld.
3. Verwijder het eetblad en hang het aan de achterpoten. (Afb. 8.)

**WAARSCHUWING:** De twee zijarmen van de zitting kunnen niet worden opgetild!

Probeer ze niet op te tillen. Als u dit toch doet, zullen ze breken en dit valt niet onder de garantie!

### DE VEILIGHEIDSGORDEL GEBUIKEN

**AANDACHT:** Gebruik altijd de veiligheidsgordel om ernstig letsel te voorkomen! Bevestig de schouder- en de buikgordels en plaats ze in de middelste sluitingsgesp. Pas de lengte van de veiligheidsgordels aan door uit de gespen te trekken. Om de gordels los te maken, druk op de knop op de centrale gesp. Er zijn openingen in de rugleuning en in de zitting om de veiligheidsgordels in verschillende hoogte en lengte te plaatsen. Deze zouden afhangen van de leeftijd van het kind. Trek aan het achterste uiteinde van de gordel en duw door de opening om de gordel eruit te halen. Steek de gordel in de gewenste gleuf. Plaats de veiligheidsgordels in de daarvoor bestemde openingen, zodat het kind er niet op gaat zitten of leunen! (Afbeelding 9)





**Didis Ltd.**

Bulgaria, Shumen, 6 Trakia-iztok Street  
Phone: +359 54 850 830  
e-mails: [home.market@didis-ltd.com](mailto:home.market@didis-ltd.com);  
[export@didis-ltd.com](mailto:export@didis-ltd.com)

**Дидис ООД**

България, Шумен, "Тракия-изток" 6  
Тел. +359 54 850 830  
e-mails: [home.market@didis-ltd.com](mailto:home.market@didis-ltd.com);  
[export@didis-ltd.com](mailto:export@didis-ltd.com)