

Sweet dreams. Sweet play



baby bed rail

SAFETY NIGHT

age range: 0+ months



MANUAL INSTRUCTION

designed in EU

V 1.2

www.lorelli.eu



find us on

CONTENT / СЪДЪРЖАНИЕ

EN	Manual Instruction.....	6
BG	Инструкция за употреба.....	8
RO	Instrucțiuni de utilizare.....	10
PL	Instrukcja użytkownika.....	12
FR	Mode d'emploi	14
IT	Istruzione per l'uso.....	16
GR	ΟΔΗΓΙΕΣ ΧΡΗΣΗΣ ΚΑΡΕΚΛΑΣ.....	18
MK	Упатствата за употреба.....	20
RU	Инструкция по эксплуатации.....	22
SRB HR ME BIH	Uputstvo za upotrebu.....	24
TR	Kullanım talimatı.....	26
HU	Használati utasítás.....	28
NL	Gebruiksaanwijzing.....	30
DE	Gebrauchsanweisung	32



BG-Сканирайте QR кода, за да получите повече информация за продукта и инструкция за употреба на повече езици. Изтеглете приложението QR скенер на устройството си.

EN-Scan the QR code to get more product information and manual instruction in more languages. Download QR Scanner App onto your device.

SRB/HR/ME/BIH

Skenirajte QR kod kako bi ste dobili više informacija o proizvodu i uputstva za upotrebu na više jezika. Preuzmite aplikaciju QR Scanner na svoj uređaj.

IT-Scansiona il codice QR per ottenere maggiori informazioni sul prodotto e istruzioni manuali in più lingue. Scarica l'app QR Scanner sul tuo dispositivo.

GR-Σάρωση του κώδικα QR για περισσότερες πληροφορίες σχετικά με το προϊόν και οδηγίες χρήσης σε περισσότερες γλώσσες. Κατεβάστε την εφαρμογή QR Scanner στη συσκευή σας.

FR-Scannez le code QR pour obtenir plus d'informations sur le produit et le manuel d'utilisation (disponible en plusieurs langues). Téléchargez l'application QR Scanner sur votre appareil

HU-A QR-kód beszkennelésével bővebb információkhoz és összeszerelési útmutatóhoz juthat további nyelveken.

Amennyiben szükséges, töltsön le QR-kód olvasó alkalmazást a készülékére.

RU-Отсканируйте QR-код, чтобы получить больше информации о продукте и инструкции по эксплуатации на других языках. Загрузите приложение QR Scanner на свое устройство.

DE-Um weitere Produktinformationen sowie die Bedienungsanleitung in weiteren Sprachen zu erhalten, bitten wir Sie den QR-Code zu scannen. Bitte downloaden Sie die QR Scanner-App auf Ihr Handy oder Tablet.

NL -Scan de QR code voor meer productinformatie en de handleiding in meerdere talen. Download de QR scanner app op je apparaat om te scannen.

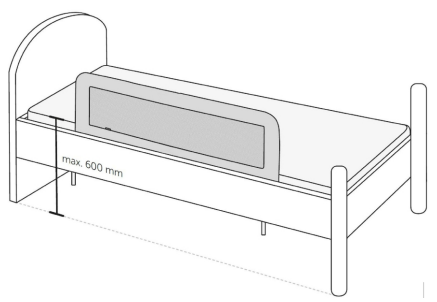
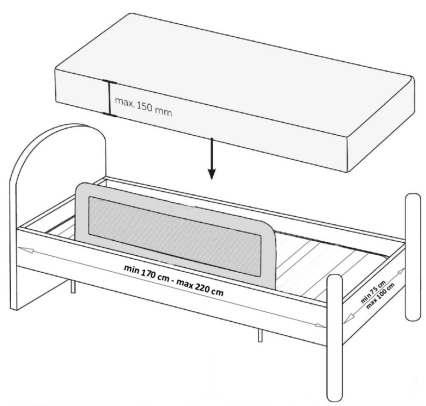
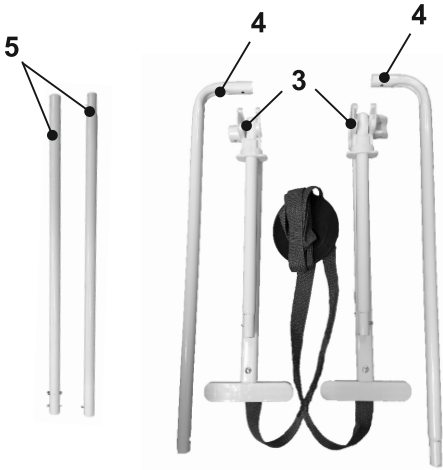
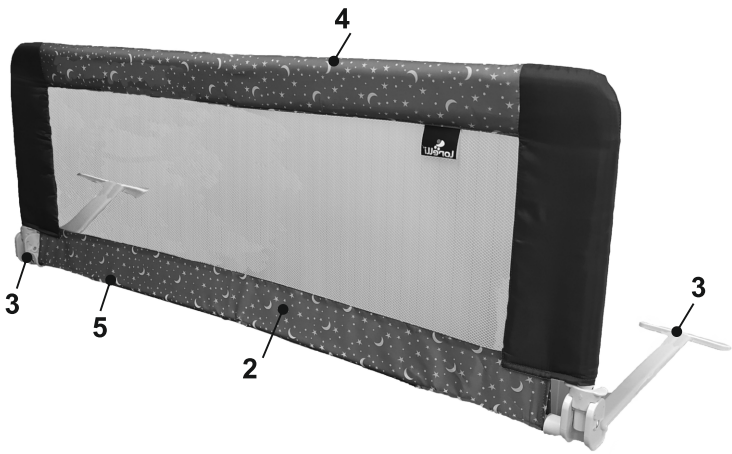
RO-Scanati codul QR pentru a obtine mai multe informatii despre produs si manualul de instructiuni in mai multe limbi. Descarcati aplicatia QR Scanner pe dispozitivul dvs.

AL-Skanoni kodin QR për të marrë më shumë informacion rreth produktit dhe për të hapur manualin në më shumë gjuhë. Shkarkoni aplikacionin QR Scanner në celularin tuaj.

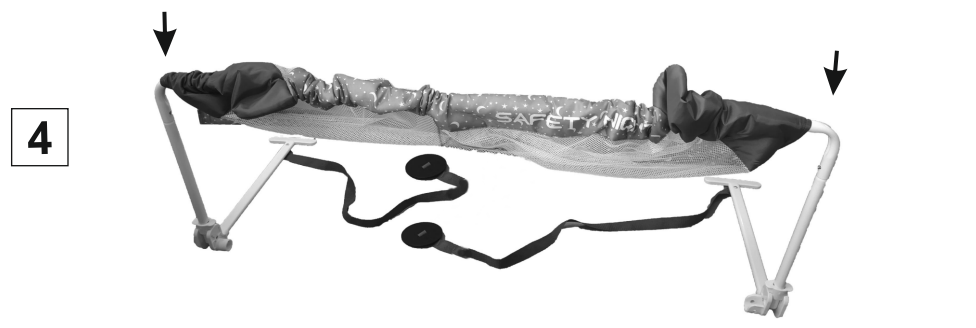
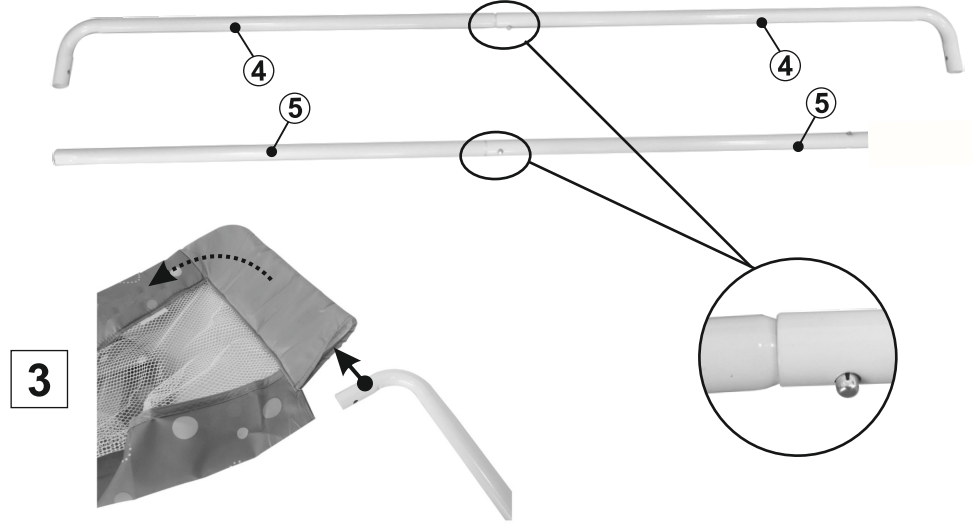
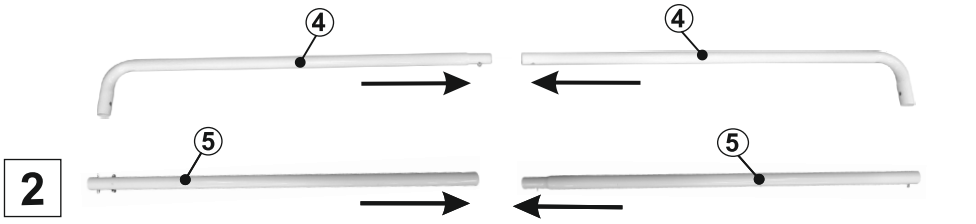
PL-Zeskanuj kod QY, aby otrzymać więcej informacji, oraz instrukcję użytkowania w większej ilości języków. Pobierz aplikację skanera kodów QR na twoje urządzenie.

MK-Скенирај го QR кодот за да добиеш повеќе информации за производот и упатство за користење, на повеќе јазици. Симнете ја апликацијата QR Scanner App на вашиот уред.

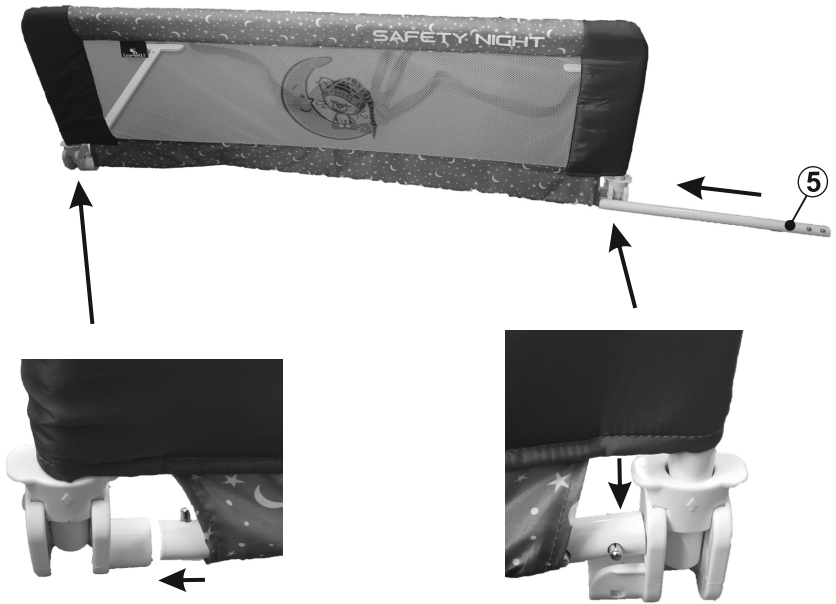
1



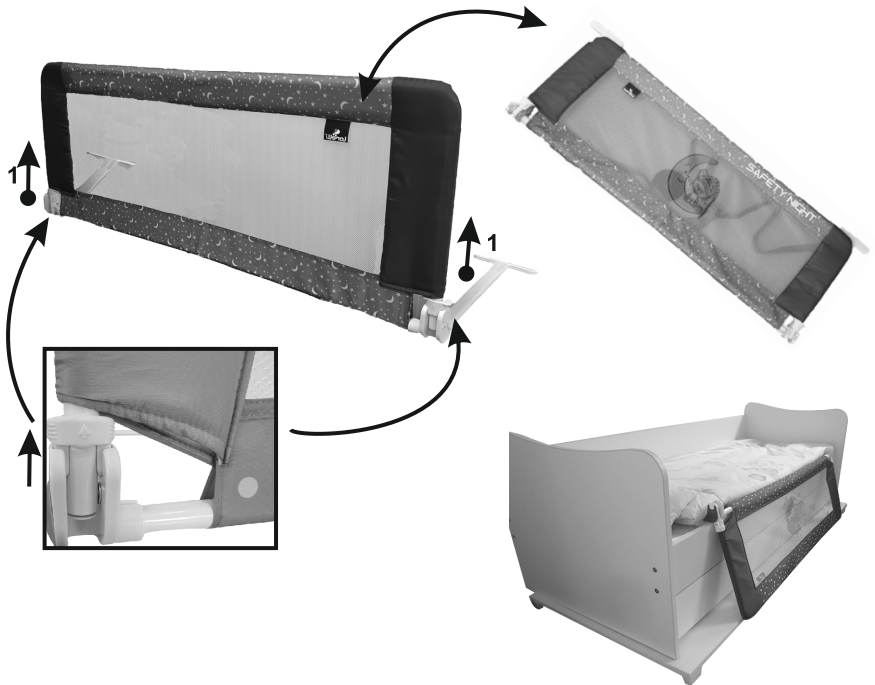
BS 7972:2001+A1:2009



6



7



IMPORTANT! KEEP FOR FUTURE REFERENCE!

EN

WARNINGS BED SAFETY GUARD

1. Never leave the child unattended!
2. Make sure that the Baby Bed Rail is never placed close to an open fire or other strong source of heat, e.g. electric radiator, gas cooker.
3. The bedguard is not recommended for use by children under the age of 18 months or when the child is over the age of 5 years.
4. The bedguard should be used only when the child is able to climb in and out of the bed unaided.
5. The bedguard should not be used as a substitute for a cot, as it cannot provide the same level of safety as a cot.
6. The maximum thickness of the mattress for which the bedguard is suitable shall be 150 mm.
7. The bedguard shall be fitted so that its side, when in the locked position or when placed in fitted position, touches the side of the mattress.
8. The bedguard should not be used unless the fixings are in place and securely attached to the mattress.
9. The bedguard should be checked to ensure that it is properly fitted and secure once fitted in place.
10. The bedguard should be periodically checked for its general condition with particular reference to the security of any locking mechanism or hinges used on the product.
11. The bedguard should not be used on a sleeping surface that is more than 600 mm from the floor.
12. WARNING: To prevent the risk of strangulation it is essential to ensure that when the bed guard is fitted into position, there is a gap of at least 250 mm (10 in) between each end of the bed and the corresponding end of the bedguard.
13. WARNING: Do not use additional and replacement parts other than those approved by the manufacturer or distributor.

CARE AND MAINTENANCE

1. Please note the textile designation.
2. Care for, clean and check this product regularly.

Parts

Picture 1

- | | |
|----------------------------------|----------|
| 1. Bag | - 1 pcs. |
| 2. Upholstery | - 1 pcs. |
| 3. Left and right base with belt | - 1 pcs. |
| 4. Upper pipes of upholstery | - 2 pcs. |
| 5. Bottom pipes of upholstery | - 2 pcs. |

1. Assemble the upper and lower upholstery pipes as shown in photos 2.
2. Insert the upper assembled pipes 4 into the upholstery opening from one end to the other as shown in picture 3.
3. Connect the pipe with the upholstery to the two pipes on the bases photo 4.
4. Pull both ends of the upholstery onto the tubes on the bases photo 5.
5. Insert the bottom tubes 5 into the bottom opening of the upholstery (photo 6) and connect it to the opening of the base.

The bed rail is ready for use photo 7.

Place the baby bed rail on the bed so that the flat tubes on the base are under the mattress and make sure that the bed rail is firmly in contact with the mattress. Position the rope anchor so that it stands perpendicular to the back of the mattress and the mattress frame. Tighten the fixed position with the buckle, which is close to the anchor.

Folding of safety bed rail:

To fold the bulkhead, simultaneously pull the buttons located at the bottom of the two bases "3" and move the top of the bulkhead forward or backward photo 6.

For storage, fold the two ends of the bed rail together photo 7.

ATTENTION! AFTER PUTTING THE BED RAIL IN A VERTICAL POSITION, MAKE SURE THE LOCKING BUTTONS ON THE BASES ARE CLOSED (ACTIVATED), THE BELTS ARE TIGHTENED AND THE MOVEMENT OF THE BED RAIL IS LIMITED!

To disassemble the bed rail, repeat all the steps in reverse order.

ВАЖНО! ЗАПАЗЕТЕ ЗА БЪДЕЩИ СПРАВКИ!

ПРЕДУПРЕДИТЕЛНИ УКАЗАНИЯ НА ПРЕДПАЗНА ПРЕГРАДА ЗА ЛЕГЛО

1. Не оставяйте детето без надзор!
2. Уверете се, че решетката за детското легло не е поставена в близост до открит огън или силни източници на топлина, напр. електрически нагреватели, газови печки.
3. Предпазната преграда за легло не се препоръчва за деца под 18 месеца или над 5 години.
4. Предпазната преграда за легло трябва да се използва само тогава, когато детето може без чужда помощ да се качва и да слиза от леглото.
5. Предпазната преграда за легло не трябва да се използва като заместител на леглото, тъй като не предлага съпоставима сигурност като при едно легло.
6. Максималната дебелина на матрака, която е подходяща за тази предпазна преграда за легло, е 150 мм.
7. Когато предпазната преграда за легло е затворена или изцяло монтирана, трябва да приляга на страната на матрака.
8. Предпазната преграда за легло не трябва да се използва, ако не всички укрепления са монтирани на правилното място и сигурно са монтирани към матрака.
9. Предпазната преграда за легло трябва да се провери за устойчивост в правилната позиция.
10. Предпазната преграда за легло трябва редовно да се проверява за цялостното и състояние, това важи особено за сигурността на заключващите съоръжения и шарнирите на продукта.
11. Предпазната преграда за легло не трябва да се използва при повърхност за спане, която се намира на повече от 600 мм над пода.
12. ПРЕДУПРЕЖДЕНИЕ: За да се предотврати опасността от задушаване, е необходимо да се подсигури, че има свободно разстояние от най-малко 250 мм (10 инча) между края на леглото и предпазната преграда.
13. ПРЕДУПРЕЖДЕНИЕ: Използвайте само резервни части, които са признати от производителя или от негов представител.

СЪХРАНЯВАНЕ И ПОДДРЪЖКА

1. Моля вземете под внимание маркировката върху текстила.
2. Редовно почиствайте, поддържайте и контролирайте настоящия продукт.

Части

Снимка 1

- | | |
|--------------------------------|---------|
| 1. Торба | - 1 бр. |
| 2. Тапицерия | - 1 бр. |
| 3. Лява и дясна основа с колан | - 1 бр. |
| 4. Горни тръби на тапицерия | - 2 бр. |
| 5. Долни тръби на тапицерия | - 2 бр. |

1. Сглобете горните и долни тръби на тапицерията както е показано на снимки 2.
 2. Вкарайте горните сглобени тръби 4 в отвора на тапицерията от единия до другия край както е показано на снимка 3.
 3. Съединете тръбата с тапицерията към двете тръби на основите снимка 4.
 4. Издърпайте двата края на тапицерията върху тръбите на основите снимка 5.
 5. Вкарайте долните тръби 5 в долния отвор на тапицерията (снимка 6) и я съединете с отвора на основата.
- Преградата за легло е готова за употреба снимка 7.
- Поставете преградата на леглото така, че плоските тръби на основата да бъдат под матрака и се уверете, че преградата е плътно допряна до матрака. Позиционирайте котвата с въжета така, че да застане перпендикулярно в задната част на матрака и подматрачната рамка. Затегнете фиксираната позиция чрез катарамата, която е в близост до котвата.

Сгъване на преградата :

За сгъване на преградата издърпайте едновременно бутоните разположени в долния край на двете основи „3“ и придвижете горната част на преградата напред или назад снимка 6. За съхранение свийте двата края на преградата един към друг снимка 7.

ВНИМАНИЕ ! СЛЕД ПОСТАВЯНЕ НА ПРЕГРАДАТА ВЪВ ВЕРТИКАЛНА ПОЗИЦИЯ СЕ УВЕРЕТЕ , ЧЕ ЗАКЛЮЧВАЩИТЕ БУТОНИ НА ОСНОВИТЕ СА ЗАСТОПОРЕНИ (АКТИВИРАНИ), КОЛАНИТЕ СА ПРЕТЕГНАТИ И ДВИЖЕНИЕТО НА ПРЕГРАДАТА Е ОГРАНИЧЕНО!

За разглобяване на преградата повторете всички стъпки в обратен ред.

IMPORTANT! A SE PĂSTRA PENTRU CONSULTARE ULTERIOARĂ!

INDICAȚII DE AVERTIZARE

1. Nu lăsați copilul fără supraveghere!
2. Asigurați-vă, că bara de protecție a patuțului nu este expusa in apropierea surselor puternice de căldură, de exemplu radiatoare sau aragaze sau foc deschis.
3. Grilajul de protecție pentru pat nu este recomandat pentru copii sub 18 luni sau peste 5 ani.
4. Grilajul de protecție pentru pat trebuie utilizat numai in cazurile in care copilul poate urca și cobori din pat fără ajutor.
5. Grilajul de protecție pentru pat nu trebuie utilizat ca inlocuitor pentru pat, deoarece nu oferă o siguranță comparabilă.
6. Grosimea maximă a saltelei pentru acest grilaj de protecție pentru pat trebuie să fie de 150 mm.
7. Cand acest grilaj de protecție pentru pat este complet montat și blocat, el trebuie să atingă in lateral salteaua.
8. Grilajul de protecție pentru pat nu trebuie utilizat, dacă nu au fost amplasate încă toate dispozitivele de fixare la locul potrivit și dacă acestea nu au fost fixate încă sigur de saltea.
9. Grilajul de protecție pentru pat trebuie verificat dacă este stabil in poziția corectă.
10. Grilajul de protecție pentru pat trebuie verificat la intervale regulate, pentru a constata dacă este intr-o stare de ansamblu bună; acest lucru este valabil in special pentru siguranța blocajelor și articulațiile produsului.
11. Grilajul de protecție pentru pat nu trebuie utilizat pe o suprafață de dormit, aflată la o înălțime de podea mai mare de 600 mm.
12. AVERTISMENT: Pentru a evita pericolul de sugrumare este necesar să se asigure existența unui spațiu de cel puțin 250 mm (10 țoli) între capetele patului și lateralele grilajului protector al patului.
13. AVERTISMENT: Utilizați doar piesele de schimb recunoscute de producător sau de către reprezentanța sa.

ÎN ȚREȚINERE ȘI ÎNGRIJIRE

1. Vă rugăm să țineți cont de etichetarea materialelor textile.
2. Curățați, îngrijiți și controlați acest produs in mod periodic.

COMPONENTE

Figura 1

1. Plasă	-1 buc.
2. Tapițerie	-1 buc.
3. Suport stâng și drept cu centură	-1 buc.
4. Tuburi superioare tapițerie	-2 buc.
5. Tuburi inferioare tapițerie	-2 buc.

1. Montați tuburile superioare și inferioare ale tapițeriei în modalitatea prezentată în imaginea 2.
2. Introduceți tuburile inferioare montate 4 în orificiul tapițeriei de la unul până la celălalt capăt în modalitatea prezentată în imaginea 3.
3. Conectați tubul cu tapițeria cu ambele tuburi ale suporturilor imagine 4.
4. Trageți ambele capete ale tapițeriei pe tuburile suporturilor imagine 5.
5. Introduceți tuburile inferioare 5 în orificiul inferior al tapițeriei (imagine 6), conectați cu orificiul din suport.

Bariera de pat este gată de utilizare imagine 7.

Așezați bariera de pat în așa fel încât tuburile plate ale suportului să fie sub saltea, asigurați-vă că bariera este în contact etanș cu saltea. Poziționați ancora cu frângerii în așa fel încât să fie așezată perpendicular spatelui saltelei și ramei saltelei. Strângeți poziția fixată cu ajutorul cataramei din apropierea ancorei.

Plierea barierei:

Pentru a plia bariera, trageți simultan butoanele din partea inferioară de pe cele două suporturi „3” și deplasați partea superioară a barierei în față sau în spate imagine 6. Pentru depozitarea barierei pliați ambele capete ale barierei conform imaginii 7.

ATENȚIE ! DUPĂ AȘEZAREA BARIEREI ÎN POZIȚIE VERTICALĂ, ASIGURAȚI-VĂ CĂ BUTOANELE DE BLOCARE DE PE SUPORTURI SUNT BLOCATE (ACTIVATE), CENTURILE SUNT ÎNTINSE ȘI MIȘCAREA BARIEREI ESTE LIMITATĂ !

Pentru demontarea barierei repetați toate pașurile în succesiune inversă.

WAŻNE! PROSIMY PRZECHOWAĆ W CELU POŹNIEJSZEGO SPRAWDZENIA!

WSKAZÓWKI OSTRZEGAWCZE – BARIERKA ZABEZPIECZAJĄCA DO ŁÓŻKA

1. Nigdy nie zostawiaj dziecka bez opieki!
2. Upewnij się, że barierka nie jest ustawiona w pobliżu ognia i innych źródeł ciepła.
3. Barierka zabezpieczająca nie jest zalecana dla dzieci młodszych niż 18 miesięcy lub starszych niż 5 lat.
4. Barierki można używać tylko w przypadku, gdy dziecko potrafi bez pomocy wejść i wyjść z łóżka.
5. Barierka nie może zastępować łóżka, bowiem nie gwarantuje bezpieczeństwa, jakie daje łóżko.
6. Maksymalna grubość materaca, przy którym może być stosowana barierka, wynosi 150 mm.
7. W stanie zablokowanym lub w pełni zamontowanym barierka powinna przylegać do boku materaca.
8. Barierki nie należy stosować, jeżeli wszystkie mocowania nie znajdują się we właściwych miejscach i nie są stabilnie zamocowane do materaca.
9. Należy sprawdzić, czy barierka jest stabilnie osadzona i znajduje się we właściwej pozycji.
10. Należy regularnie sprawdzać stan ogólny barierki, w szczególności skuteczność działania blokad i przegubów.
11. Barierki nie należy stosować w łóżkach, w których powierzchnia spania znajduje się na wysokości większej niż 600 mm od podłogi.
12. **OSTRZEŻENIE:** aby uniknąć ryzyka uduszenia, należy zapewnić, aby przerwa między końcem łóżka a barierką wynosiła co najmniej 250 mm (10 cali).
13. **OSTRZEŻENIE:** używać tylko części zamiennych zaakceptowanych przez producenta lub jego przedstawiciela.

PIELĘGNACJA I KONSERWACJA

1. Prosimy zwrócić uwagę na symbole na metce materiału poszycia wózka.
2. Regularnie czyścić, pielęgnować i sprawdzać wózek.

Zdjęcie 1

- | | |
|-----------------------------------|----------|
| 1.Torba | - 1 szt. |
| 2.Tapicerka | - 1 szt. |
| 3.Podstawa lewa i prawa z paskiem | - 1 szt. |
| 4.Górne rurki tapicerki | - 2 szt. |
| 5.Dolne rurki tapicerki | - 2 szt. |

- 1.Zamontuj górne i dolne rurki tapicerki, jak pokazano na zdjęciach 2.
- 2.Włóż górne zmontowane rurki 4 do otworu tapicerki od jednego końca do drugiego, jak pokazano na rysunku 3.
- 3.Połącz rurkę z tapicerką z dwiema rurkami na podstawach zdjęcie 4.
- 4.Naciągnij oba końce tapicerki na rurki na podstawach zdjęcie 5.
- 5.Włóż dolne rurki 5 w dolny otwór tapicerki (zdjęcie 6) i podłącz do otworu w podstawie.

Przegroda łóżka jest gotowa do użycia zdjęcie 7.

Umieść przegrodę na łóżku, tak aby płaskie rurki na podstawie znalazły się pod materacem i upewnij się, że przegroda mocno przylega do materaca.

Ustaw kotwicę linową tak, aby stała prostopadłe do tylnej części materaca i ramy materaca. Dokręć ustaloną pozycję za pomocą klamry, która znajduje się blisko kotwicy.

Składanie przegrody:

Aby złożyć przegrodę, pociągnij jednocześnie przyciski znajdujące się na dolnym końcu dwóch podstaw „3” i przesunij górną część przegrody do przodu lub do tyłu zdjęcie 6. Aby schować, złoż dwa końce przegrody do siebie zdjęcie 7.

UWAGA! PO UMIESZCZENIU PRZEGRODY W POZYCJI PIONOWEJ UPEWNIJ SIĘ, ŻE PRZYCISKI ZAMYKAJĄCE NA PODSTAWACH SĄ ZABLOKOWANE (ZAKTYWOWANE), PASY SĄ DOKRĘCONE, A RUCH PRZEGRODY JEST OGRANICZONY!

Aby zdemontować przegrodę, powtórz wszystkie kroki w odwrotnej kolejności.

IMPORTANT! A CONSERVER POUR CONSULTATION ULTÉRIEURE!

FR

AVERTISSEMENTS

1. Ne laissez pas l'enfant sans surveillance.
2. Assurez-vous que la barrière du lit pour enfants n'est pas placée près d'un feu ouvert ou fortes sources de chaleur, par exemple radiateurs électriques, cuisinières à gaz.
 - Cette barrière de lit n'est pas recommandée pour les enfants de moins de 18 mois ou de plus de 5 ans.
 - La barrière de lit doit être utilisée uniquement lorsque l'enfant est capable de monter ou descendre du lit sans aide.
 - La barrière de lit ne doit pas être utilisée pour remplacer le lit dans la mesure où elle n'offre pas le même niveau de sécurité.
 - L'épaisseur maximale du matelas adaptée pour cette barrière de lit est de 150 mm.
 - Lorsque la barrière de lit est verrouillé ou complètement assemblé, elle doit reposer contre le côté du matelas.
 - La barrière de lit ne doit pas être utilisée si toutes les fixations ne sont pas à leur place et fixées en toute sécurité sur le matelas.
 - Contrôler la stabilité et la position correcte de la barrière de lit.
 - Vérifier régulièrement l'état général de la barrière de lit. Ceci s'applique particulièrement à la sécurité des verrouillages et aux charnières du produit.
 - La barrière de lit ne doit pas être utilisée sur une surface qui installée à plus de 600 mm du sol.
 - **AVERTISSEMENT:** Afin d'éviter le risque de strangulation, il est nécessaire de s'assurer qu'un espace d'au moins 250 mm (10 inch) se trouve entre le bout du lit et la barrière de lit lorsque la grille est installée conformément aux instructions du fabricant.
 - **AVERTISSEMENT:** N'utilisez pas d'autres pièces de rechange que celles recommandées par le fabricant ou le distributeur.

ENTRETIEN ET MAINTENANCE

- Veuillez tenir compte de l'étiquette textile.
- Nettoyez, entretenez et contrôlez ce produit à intervalles réguliers.

Figure 1

1.Sac	- 1 pce.
2.Rembourrage	- 1 pce.
3.Barreau gauche et droite avec ceinture	- 1 pce.
4.Barres supérieures de l'embourrage	- 2 pce.
5.Barres inférieurs de l'embourrage	- 2 pce.

- 1.Assemblez les barres de rembourrage supérieur et inférieur comme indiqué sur les photos 2.
 - 2.Insérez les barres supérieures assemblées 4 dans l'ouverture de rembourrage d'un bout à l'autre, comme indiqué sur la photo 3.
 - 3.Connectez la barre avec le rembourrage aux deux barres sur les barreaux photo 4.
 - 4.Tirez les deux extrémités du rembourrage sur les barres des barreaux photo 5.
 - 5.Insérez les barres inférieures 5 dans l'ouverture en bas du rembourrage (photo 6) et connectez-le avec l'ouverture du barreau.
- Le pare-chocs du lit bébé est prêt à être utilisé photo 7.
Montez le pare-chocs au lit de manière que les barres plates du barreau soient au-dessous du matelas et assurez-vous que le pare-chocs est fermement serré au matelas. Positionnez l'ancrage à l'aide des cordes de manière à ce qu'il soit perpendiculaire à l'arrière du matelas et à la base du matelas. Serrez la position fixe avec la boucle, qui est à côté de l'ancrage.

Comment plier le pare-chocs :

Pour plier le pare-chocs, tirez simultanément sur les boutons situés à l'extrémité inférieure des deux barreaux "3" et déplacez la partie supérieure du pare-chocs vers l'avant ou l'arrière photo 6. Pour le rangement, pliez les deux extrémités du pare-chocs l'une sur l'autre photo 7.

ATTENTION! APRÈS LE MONTAGE DU PARE-CHOCS EN POSITION VERTICALE, ASSUREZ-VOUS QUE LES BOUTONS DE FIXATION DES BARREAUX SONT VEROUILLÉS (ACTIVÉS) QUE LES CEINTURES SONT SERRÉES ET QUE LA POSSIBILITÉ DE MOUVEMENT DU PARE-CHOCS EST LIMITÉ !

Pour démonter la barrière, répétez toutes les étapes dans l'ordre inverse.

IMPORTANT! A CONSERVER POUR CONSULTATION ULTÉRIEURE!



AVVERTENZE

1. Non lasciare mai il bambino senza sorveglianza.
2. Assicuratevi che la barriera lettino non sta vicino a fuoco aperto ed altri fonti di calore intenso come stufe elettriche, stufe a gas.
3. La sponda di protezione non è adatta a bambini di età inferiore ai 18 mesi o superiore ai 5 anni.
4. La sponda di protezione deve essere utilizzata solo quando il bambino è in grado di salire e scendere dal letto senza aiuto.
5. La sponda di protezione non deve essere utilizzata come letto di riserva, poiché non garantirebbe la sicurezza necessaria.
6. Questa sponda di protezione può essere utilizzata su un materasso dallo spessore massimo di 150 mm.
7. Quando la sponda di protezione è bloccata o completamente montata, questa deve aderire al lato del materasso.
8. La sponda di protezione può essere utilizzata solo quando tutti i rinforzi sono al posto giusto e fissati con sicurezza al materasso.
9. La tenuta della sponda di protezione nella posizione corretta deve essere controllata.
10. Le condizioni generali della sponda di protezione devono essere controllate regolarmente, questo vale soprattutto per la sicurezza di bloccaggi e cerniere del prodotto.
11. La sponda di protezione non deve essere utilizzata quando la superficie dove dorme il bambino è a un'altezza superiore a 600 mm dal pavimento.
12. **ATTENZIONE:** Per evitare lo strangolamento è necessario assicurarsi che vi sia uno spazio di almeno 250 mm (10 pollice) tra la fine del letto e della sponda di protezione quando la sponda di protezione è fissata secondo le istruzioni del produttore.
13. **ATTENZIONE:** Usare solo pezzi di ricambio riconosciuti dal produttore o dalle sue rappresentanze commerciali.

CURA E MANUTENZIONE

1. Osservare il contrassegno sul tessuto
2. Pulire, mantenere e controllare regolarmente questo prodotto.

PARTI

Figura 1

1. Borsa	- 1 no.
2. Rivestimento	- 1 no.
3. Base sinistra e destra con cintura	- 1 no.
4. Tubi superiori per il rivestimento	- 2 no.
5. Tubi inferiori per il rivestimento	- 2 no.

1. Assemblare i tubi superiori e inferiori del rivestimento come mostrato nelle foto 2.

2. Inserire i tubi superiori assemblati 4 nell'apertura del rivestimento da un'estremità fino all'altra come mostrato nella foto 3.

3. Assemblare il tubo con il rivestimento ai due tubi delle basi Foto 4.

4. Tirare entrambi i bordi del rivestimento sui tubi sui tubi delle basi Foto 5.

5. Inserire il tubo inferiore 5 nell'apertura inferiore del rivestimento (foto 6) e collegarlo all'apertura della base.

La sponda per letto è pronta all'uso Foto 7.

Posizionare la sponda sul letto in modo che i tubi piatti della base siano sotto il materasso e assicurarsi che la sponda sia in stretto contatto con il materasso.

Posizionare l'ancora con i funi così che la stessa si posizioni in modo perpendicolare nella parte posteriore del materasso e del telaio del materasso.

Serrare la posizione fissa con la fibbia che è vicino all'ancora.

Piegare la sponda:

Per piegare la sponda tirare contemporaneamente i pulsanti situati all'estremità inferiore di entrambe le basi "3" e spostare la parte superiore della sponda in avanti o indietro Foto 6. Per conservarla piegare i due bordi della sponda uno verso l'altro Figura 7.

ATTENZIONE ! DOPO AVER POSIZIONATO LA SPONDA IN POSIZIONE VERTICALE ASSICURARSI CHE I PULSANTI DI BLOCCAGGIO DELLE BASI SIANO BLOCCATI(ATTIVATI), LE CINTURE SIANO BEN TESE E LA MOVIMENTAZIONE DELLA SPONDA SIA LIMITATA!

Per smontare la sponda ripetere tutti i passi in ordine inverso.



ΣΗΜΑΝΤΙΚΟ! ΦΥΛΑΞΤΕ ΤΙΣ ΟΔΗΓΙΕΣ ΓΙΑ ΜΕΛΛΟΝΤΙΚΗ ΧΡΗΣΗ!

ΠΡΟΕΙΔΟΠΟΙΗΤΙΚΕΣ ΥΠΟΔΕΙΞΕΙΣ ΣΤΡΑΤΕΣ

1. Μην αφήνετε το παιδί σας χωρίς επίτηρηση !
2. Ελέγξτε ότι η μπαριέρα κρεβατιού δεν βρίσκεται κοντά σε ακάλυπτη φλόγα και άλλων πηγών δυνατής θέρμανσης, όπως ηλεκτρικό, υγραέριο κτλ.
ΣΤΡΑΤΕΣ
3. Το προστατευτικό κιγκλίδωμα κρεβατιού δεν συνίσταται για παιδιά κάτω των 18 μηνών ή πάνω των 5 ετών.
4. Το προστατευτικό κιγκλίδωμα κρεβατιού οφείλει να χρησιμοποιείται, μόνο όταν το παιδί μπορεί να ανεβαίνει στο κρεβάτι ή να κατεβαίνει από το κρεβάτι δίχως βοήθεια.
5. Το προστατευτικό κιγκλίδωμα κρεβατιού δεν πρέπει να χρησιμοποιείται ως υποκατάστατο κρεβατιού, επειδή δεν προσφέρει κάποια συγκρίσιμη.
6. Τα μέγιστο πάχος του στρώματος γι αυτό το προστατευτικό κιγκλίδωμα κρεβατιού πρέπει να είναι 150 mm.
7. Εάν το προστατευτικό κιγκλίδωμα κρεβατιού είναι μανταλωμένο ή πλήρως δομημένο, πρέπει να εφάπτεται στην πλευρά του στρώματος.
8. Το προστατευτικό κιγκλίδωμα κρεβατιού δεν πρέπει να χρησιμοποιείται, εάν δεν βρίσκονται όλες οι στερεώσεις στην σωστή θέση και δεν είναι καλά στερεωμένες στο στρώμα.
9. Το προστατευτικό κιγκλίδωμα κρεβατιού πρέπει να ελεγχθεί ως προς την σταθερή έδρα στην σωστή θέση.
10. Η γενική κατάσταση του προστατευτικού κιγκλιδώματος κρεβατιού πρέπει να ελέγχεται τακτικά, αυτό ισχύει κυρίως για την ασφάλεια των μανδάλων και αρθρώσεων του προϊόντος.
11. Το προστατευτικό κιγκλίδωμα κρεβατιού δεν πρέπει να χρησιμοποιείται σε μια υπνική επιφάνεια, η οποία απέχει από το έδαφος πάνω από 600 mm.
12. ΠΡΟΕΙΔΟΠΟΙΗΣΗ: sλ Για να αποφεύγονται κίνδυνοι στραγγαλισμού, είναι αναγκαίο να διασφαλίζεται το γεγονός, ώστε να υφίσταται ένα κενό τουλάχιστον 250 mm (10 inch) μεταξύ του τέλους του κρεβατιού και του προστατευτικού κιγκλιδώματος κρεβατιού, όταν προστατευτικό κιγκλίδωμα κρεβατιού τοποθετήθηκε σύμφωνα με στοιχεία του κατασκευαστή.
13. ΠΡΟΕΙΔΟΠΟΙΗΣΗ: Χρησιμοποιείτε μόνο ανταλλακτικά, εγκεκριμένα από τον κατασκευαστή ή τον εκπρόσωπό του.

ΠΕΡΙΠΟΙΗΣΗ ΚΑΙ ΣΥΝΤΗΡΗΣΗ

1. Προσέχετε την ετικέτα χαρακτηριστικών του υφάσματος.
2. Καθαρίζετε, περιποιείστε και ελέγχετε το παρόν προϊόν τακτικά.

ΜΕΡΗ

Εικόνα 1

- | | |
|------------------------------------|----------|
| 1. Τσάντα | - 1 τεμ. |
| 2. Ταπετσαρία | - 1 τεμ. |
| 3. Αριστερή και δεξιά βάση με ζώνη | - 1 τεμ. |
| 4. Πάνω σωλήνες ταπετσαρίας | - 2 τεμ. |
| 5. Κάτω σωλήνες ταπετσαρίας | - 2 τεμ. |

1.Συναρμολογήστε τους άνω και τους κάτω σωλήνες της ταπετσαρίας, όπως φαίνεται στην εικόνα 2.

2.Εισαγάγετε τους άνω συναρμολογημένους σωλήνες 4 στο άνοιγμα της ταπετσαρίας από την μια πλευρά στην άλλη, όπως φαίνεται στην εικόνα 3.

3.Συνδέστε τον σωλήνα με την ταπετσαρία προς τους δύο σωλήνες της βάσης, εικόνα 4.

4.Τραβήξτε τα δύο άκρα της ταπετσαρίας πάνω στους σωλήνες της βάσης, εικόνα 5.

5.Εισαγάγετε τους κάτω σωλήνες 5 στο κάτω άνοιγμα της ταπετσαρίας (εικόνα 6) και συνδέστε την με το άνοιγμα της βάσης.

Το προστατευτικό του κρεβατιού είναι έτοιμο για χρήση, εικόνα 7.

Τοποθετήστε το προστατευτικό του κρεβατιού έτσι ώστε οι επίπεδοι σωλήνες στη βάση να βρίσκονται κάτω από το στρώμα και βεβαιωθείτε ότι το προστατευτικό ακουμπάει καλά στο στρώμα. Τοποθετήστε την άγκυρα με σχοινιά έτσι ώστε να στέκεται κάθετα στο πίσω μέρος του στρώματος και του υποστρώματος κρεβατιού. Σφίξτε τη σταθερή θέση με την πόρπη, η οποία βρίσκεται κοντά στην άγκυρα.

Δίπλωση του προστατευτικού κρεβατιού:

Για να διπλώσετε το προστατευτικό κρεβατιού, τραβήξτε ταυτόχρονα τα κουμπιά που βρίσκονται στο κάτω μέρος των δύο βάσεων "3" και μετακινήστε την πάνω μεριά του προστατευτικού κρεβατιού προς τα εμπρός ή προς τα πίσω, εικόνα 6. Για αποθήκευση, διπλώστε τα δύο άκρα του προστατευτικού κρεβατιού, το ένα προς το άλλο, εικόνα 7.

ΠΡΟΣΟΧΗ! ΑΦΟΥ ΤΟΠΟΘΕΤΗΣΕΤΕ ΤΟ ΠΡΟΣΤΑΤΕΥΤΙΚΟ ΚΡΕΒΑΤΙΟΥ ΣΕ ΚΑΘΕΤΗ ΘΕΣΗ, ΒΕΒΑΙΩΘΕΙΤΕ ΟΤΙ ΤΑ ΚΟΥΜΠΙΑ ΚΛΕΙΔΩΜΑΤΟΣ ΤΩΝ ΒΑΣΕΩΝ ΕΧΟΥΝ (ΚΛΕΙΔΩΘΕΙ) ΑΚΙΝΗΤΟΠΟΙΗΘΕΙ.

Για να αποσυναρμολογήσετε το προστατευτικό κρεβατιού, επαναλάβετε όλα τα βήματα με αντίστροφη σειρά.

ВАЖНО! ДА СЕ ЧУВА ЗА ПОДО ЦНЕЖНО ЧИТАЊЕ!

МК

УПАТСТВА ЗА ОПОМЕНА

1. Не го оставајте детето без надзор!
2. Осигурете дека решетката за бебето не е поставена во близина на отворен оган или силни извори на топлина, електрични грејачи, шпорети за гас.
3. Заштитната решетка за кревет не се препорачува за деца на возраст помала од 18 месеци или поголема од 5 години.
4. Заштитната решетка за кревет треба да се употребува само кога детето може без помош да седнува на и да станува од кревет.
5. Заштитната решетка за кревет не смее да се употребува како замена за кревет, бидејќи не нуди таква сигурност.
6. Максималната соодветна дебелина на душек за оваа заштитна решетка за кревет треба да биде 150 mm.
7. Кога заштитната решетка за кревет е заклучена или целосно составена, таа треба да лежи на страната од душекот.
8. Заштитната решетка за кревет не треба да се користи доколку сите прицврстувања не се наоѓаат на соодветното место и доколку не се затегнати на душекот.
9. Заштитната решетка за кревет треба да биде контролирана по однос на фиксирана положба во исправната позиција.
10. Заштитната решетка за кревет треба да биде проверувана редовно по однос на целокупната состојба, ова важи пред сè за безбедноста на затворањата и зглобовите на производот.
11. Заштитната решетка за кревет не треба да се употребува на површина за спиење што се наоѓа на растојание поголемо од 600 mm од подот.
12. ПРЕДУПРЕДУВАЊЕ: за да се избегне опасност од задавување неопходно е да има празнина од најмалку 250 mm (10 инчи) помеѓу крајот на креветот и заштитната решетка за кревет, откако решетката ќе биде поставена според податоците на производителот.
13. ПРЕДУПРЕДУВАЊЕ: Употребувајте само резервни делови кои што се препорачани од производителот или од неговиот претставник.

НЕГА И ОДРЖУВАЊЕ

1. Ве молиме да обратите внимание на ознаките на текстилот.
2. Редовно чистете, негувајте и контролирајте го овој производ.

ДЕЛОВИ

Слика 1

- | | |
|---------------------------------|----------|
| 1. Торба | - 1 ком. |
| 2. Тапацир | - 1 ком. |
| 3. Лева и десна основа со појас | - 1 ком. |
| 4. Горни цевки за тапацир | - 2 ком. |
| 5. Долни цевки за тапацир | - 2 ком. |

1. Соберете ги горните и долните цевки за тапацир, како што е прикажано на слика 2.
 2. Вметнете ги горните собрани цевки 4 во отворот за тапацир од едниот до другиот, како што е прикажано на слика 3.
 3. Поврзете ја цевката со тапацирот на двете цевки на основата слика 4.
 4. Повлечете ги двата краја на тапацирот на цевките на основата слика 5.
 5. Вметнете ги долните цевки 5 во долниот отвор на тапацирот (слика 6) и поврзете го со отворот на основата.
- Поделбата за кревет е подготвена за употреба слика 7.
- Поделете ја партицијата на креветот така што рамните цевки на основата се наоѓаат под душекот и проверете дали партицијата е цврсто во контакт со душекот. Поставете го прицврстувачот на јажето така што ќе стои нормално на задниот дел на душекот и рамката на душекот. Затегнете ја фиксната положба со бравата, што е близу до прицврстувачот.

Преклопување на преградата :

За да ја преклопите преградата, истовремено повлечете ги копчињата лоцирани на долниот крај на двете основи "3" и преместете го горниот дел од преградата напред или назад слика 6. За складирање, преклопете ги двата краја на преградата, една кон другата слика 7.

ВНИМАНИЕ! ПО ПОСТАВУВАЊЕ НА ПРЕГРАДАТА ВО ВЕРТИЧКА ПОЗИЦИЈА, ОБЕДЕВЕТЕ ДА СЕ ЗГОЛЕМАТ ЛАКОТНИТЕ ПРИКОВИ НА ОСНОВИТЕ (АКТИВИРАНА), БЕЛЕТНИТЕ СЕ ПРИТЕГНАТИ И ДВИЖЕЊЕТО НА ПРЕГРАДАТА Е ОГРАНИЧЕНО!

За да ја расклопите преградата, повторете ги сите чекори во обратен редослед.

RU ВАЖНО! СОХРАНИТЕ ДЛЯ ДА ЛЬНЕЙШЕГО ПОЛЬЗОВАНИЯ!



ПРЕДУПРЕЖДАЮЩИЕ

1. Не оставляйте ребенка без присмотра.
2. Убедитесь, что перегородка безопасности для кроватине поставлена поблизости открытого огня и других источников высокой температуры, как электрические плиты, газовые плиты и др.!
3. Защитная решетка для кровати не рекомендуется для детей в возрасте до 18 месяцев или старше 5 лет.
4. Защитную решетку для кровати следует использовать только тогда, когда ребенок умеет без помощи залезать и слезать из кровати.
5. Не использовать защитную решетку для кровати в качестве запасной кровати, поскольку она не обеспечивает сопоставимой безопасности.
6. Максимальная толщина матраса, для которого подходит эта защитная решетка для кровати, должна составлять 150 мм.
7. В заблокированном или полностью собранном виде эта защитная решетка для кровати должна примыкать к стороне матраса.
8. Не пользоваться защитной решеткой для кровати, если не все крепления надежно закреплены в правильном месте к матрасу.
9. Защитную решетку для кровати следует проверить на прочность посадки в правильном положении.
10. Следует регулярно проверять общее состояние защитной решетки для кровати, особенно это касается безопасности фиксаторов и шарниров изделия.
11. Не использовать защитную решетку для кровати на предназначенной для сна поверхности, которая находится на расстоянии более чем 600 мм от земли.
12. **ПРЕДУПРЕЖДЕНИЕ:** Во избежание риска удушья, необходимо убедиться в том, чтобы между концом кровати и концом защитной решетки соблюдалось расстояние минимум 250 мм (10 дюймов), если защитная решетка для кровати была установлена в соответствии с указаниями производителя.
13. **ПРЕДУПРЕЖДЕНИЕ:** Используйте только те запчасти, которые рекомендованы изготовителем или его представителем.

УХОД И ОБСЛУЖИВАНИЕ

1. Пожалуйста, обращайтесь внимание на помету о стандартности технического изделия.
2. Чистите, ухаживайте и контролируйте это изделие регулярно.

ЧАСТИ

Рис. 1

1.Мешок	- 1 шт.
2.Обивка	- 1 шт.
3.Левое и правое основание с ремнем	- 1 шт.
4.Верхние трубки обивки	- 2 шт.
5.Нижние трубки обивки	- 2 шт.

1.Соберите верхние и нижние трубки обивки, как это показано на фото 2.
2.Вставьте собранные верхние трубки 4 в отверстие обивки от одного до другого конца, как это показано на фото 3.

3.Присоедините трубку с обивкой к двум трубкам оснований. Фото 4.

4.Натяните оба конца обивки на трубки оснований. Фото 5.

5.Вставьте нижние трубки 5 в нижнее отверстие обивки (фото 6) и соедините ее с отверстием основания.

Перегородка для кровати готова к применению. Фото 7.

Установите перегородку для кровати так, чтобы плоские трубки основания были под матрасом и убедитесь, что перегородка плотно прилегает к матрасу. Установите якорь с веревками так, чтобы он встал перпендикулярно в задней части матраса и подматрасника. Затяните фиксированное положение при помощи пряжки, которая находится вблизи якоря.

Сложение перегородки:

Чтобы сложить перегородку, потяните одновременно кнопки, расположенные в нижнем конце двух оснований «3», переместите верхнюю часть перегородки вперед или назад. Фото 6. Для хранения сложите оба конца перегородки вместе. Фото 7.

ВНИМАНИЕ! ПОСЛЕ УСТАНОВКИ ПЕРЕГОРОДКИ В ВЕРТИКАЛЬНОМ ПОЛОЖЕНИИ УБЕДИТЕСЬ, ЧТО КНОПКИ БЛОКИРОВКИ ОСНОВАНИЙ ЗАСТОПОРЕНЫ (ВКЛЮЧЕНЫ), РЕМНИ НАТЯНУТЫ И ДВИЖЕНИЕ ПЕРЕГОРОДКИ ОГРАНИЧЕНО!

Чтобы разобрать перегородку, повторите все действия в обратном порядке.

VAŽNO! SAČUVATI DA BISTE NAKNADNO MOGLI DA ČITATE AKO USTREBA!



UPUTSTVA UPOZORENJA

1. Ne ostavljajte dete bez nadzora !
2. Proverite da li rešetka za dečji krevet nije postavljena blizu otvorene vatre ili drugih izvora silne topline kao grejna tela, plinske peći itd..
3. Zaštitna rešetka za krevet se ne preporučuje za decu starosti ispod 18 meseci ili preko 5 godina.
4. Zaštitna rešetka za krevet bi trebala da se koristi samo kada dete može bez pomoći da uđe i izađe.
5. Zaštitna rešetka za krevet ne sme da se koristi kao zamena za krevet, pošto ne nudi sličnu bezbednost.
6. Maksimalna podesna debljina dušeka za ovu zaštitnu rešetku za krevet bi trebala da iznosi 150 mm.
7. Ako je zaštitna rešetka za krevet fiksirana ili kompletno montirana, treba da leži uz stranu dušeka.
8. Zaštitna rešetka kreveta ne sme da se koristiti, ako nisu sva pričvršćenja na tačnom mestu i sigurno pričvršćena na dušek.
9. Zaštitna rešetka kreveta mora redovno da se proverava u vezi pričvršćenja i pravilne pozicije.
10. Zaštitna rešetka kreveta mora redovno da se proverava u vezi kompletnog stanja, to važi pre svega za bezbednost fiksiranja i zglobova na proizvodu.
11. Zaštitna rešetka kreveta ne bi smela da se koristiti na jednoj spavaćoj površini, koja je od tla udaljena preko 600 mm.
12. UPOZORENJE: Zbog izbegavanja opasnosti od gušenja se mora osigurati, da između kraja kreveta i zaštitne rešetke kreveta postoji jedna praznina od najmanje 250 mm (10 inča), ako je zaštitna rešetka kreveta montirana po podacima proizvođača.
13. UPOZORENJE: Koristite samo dopunske delove koji su priznati od strane proizvođača ili njegovog zastupnika.

NEGA I ODRŽAVANJE

1. Obratite pažnju na oznake tekstila.
2. Redovno čistite, negujte i kontrolišite ovaj proizvod.

DELOVI

Slika 1

1. Torba	- 1 kom.
2. Presvlaka	- 1 kom.
3. Leva i desna osnova sa kaišem	- 1 kom.
4. Gornje cevi presvlake	- 2 kom.
5. Donje cevi presvlake	- 2 kom.

1. Sklopite gornju i donju tapaciranu cev kao što je prikazano na slikama 2.
 2. Umetnite gornje sastavljene cevi 4 u otvor za presvlake s jednog na drugi kraj, kao što je prikazano na slici 3.
 3. Spojite cev s presvlakom na dve cevi u osnovi - slika 4.
 4. Povucite oba kraja presvlake preko cevi na osnovi - slika 5.
 5. Umetnite donje cevi 5 u donji otvor presvlake (slika 6) i povežite je sa otvorom u osnovi.
 6. Pregrada za krevet je spremna za upotrebu slika 7.
- Postavite pregradu na krevet tako da ravne cevi na dnu budu ispod madraca i proverite da li je pregrada čvrsto u kontaktu sa madracem. Postavite kotvu tako da stoji okomito na zadnju stranu madraca i okvir madraca. Zategnite fiksni položaj s kopčom koja je blizu kotve.

Sklapanje pregrade:

Da biste preklopili pregradu, istovremeno povucite kopče koji se nalaze na donjem kraju dve osnove "3" i pomerite gornji deo particije napred ili nazad - slika 6. Za skladištenje preklopite dva kraja pregrade, jednu ka drugoj - slika 7.

PAŽNJA! NAKON POSTAVLJANJA PREGRADA U VERTIKALNOM POLOŽAJU, UVERITE SE DA SU ZAKLJUČANI TASTERI NA OSNOVAMA (AKTIVIRANO), POJASEVI SU ZATEGNUTI, A KRETANJE PREGRADE JE OGRANIČENO!

Da biste demontirali pregradu, ponovite sve korake obrnutim redosledom.

ÖNEMLİ! İLERİDE OKUMAK İÇİN SAKLAYINIZ!



İKAZ BİLGİLERİ

1. Çocuğunuzu denetimsiz bırakmayınız !
2. Çocuk karyolası kafesi akeni ateşe veya örneğın elektrik ısıtıcıları, gaz sobaları gibi güçlü ısı kaynaklarına yakın yerleştirilmediğine emin olunuz.
3. Yatak koruyucusu 18 aydan küçük veya 5 yaşından büyük çocuklar için tavsiye edilmemektedir.
4. Yatak koruyucusu yalnızca çocuk herhangi bir yardım almadan yatağa çıkabiliyor ve yataktan inebiliyorsa kullanılmalıdır.
5. Kıyaslanabilecek bir güvenlik arz etmediğinden dolayı yatak koruyucusu yedek yatak olarak kullanılmamalıdır.
6. Bu yatak koruyucusunun uygun olduğu minderın maksimum kalınlığı 150 mm olmalıdır.
7. Yatak koruyucusu surgülenmiş veya komple kurulmuş haldeyken minderın yan tarafına yanaşmış durumda olmalıdır.
8. Yatak koruyucusu tüm tespit yerleri doğru yere iliştilmeden ve mindere güvenli bir şekilde takılmadan kullanılmamalıdır.
9. Yatak koruyucusu doğru pozisyonda iyice oturup oturmadığına dair kontrol edilmelidir.
10. Yatak koruyucusu düzenli olarak genel durumuna dair kontrol edilmelidir. Bu özellikle de ürün üzerindeki surgülerin ve mafsalların güvenliği için geçerlidir.
11. Yatak koruyucusu yerden yüksekliği 600 mm'den daha fazla olan bir uyuma yüzeyinde kullanılmamalıdır.
12. UYARI: Boğulma tehlikesini önlemek için, yatak koruyucusu imalatçı bilgilerine uygun bir şekilde yerine monte edilmiş durumdayken yatağın ucu ile yatak koruyucusunun arasında 250 mm'lik (10 inc) bir aralık kalması temin edilmelidir.
13. İKAZ: Sadece üretici veya temsilciliği tarafından kabul edilen yedek parçaları kullanınız.

BAKIM VE ONARIM

1. Lütfen tekstil işaretlerine dikkat ediniz.
2. Bu ürünü düzenli olarak temizleyiniz, bakımını yapınız ve kontrol ediniz.

PARÇALAR

Figür 1

- | | |
|-----------------------------|---------|
| 1. Torba | - 1 ad. |
| 2. Döşeme | - 1 ad. |
| 3. Kemerli sol ve sağ taban | - 1 ad. |
| 4. Üst döşeme boruları | - 1 ad. |
| 5. Alt döşeme boruları | - 1 ad. |

1. Üst ve alt döşeme borularını fotoğraf 2 de gösterildiği gibi monte edin.
 2. Üst montajlı boruları 4 resim 3'te gösterildiği gibi bir uçtan diğer uca döşeme açıklığına yerleştirin.
 3. Temelin iki borularına döşemeyi boru ile bağlayın resim 4.
 4. Temel borularının üzerine döşemenin her iki ucunu çekin resim 5.
 5. Alt boruları 5 döşemenin alt aralığına (resim 6) yerleştirin ve temel delikle bağlayın.
- Yatak koruma bariyeri kullanıma hazır resim 7.
- Yatak koruma bariyerini temeldeki düz boruları yatağın altına gelecek şekilde yerleştirin ve koruma bariyerinin yatağa sıkıca yerleştirildiğinden emin olun. İpler ile ankrajı, yatağın arkasına ve şilte çerçevesine dik duracak şekilde yerleştirin. Sabit pozisyonu ankraja yakın olan toka ile sıkın.

Yatak koruma bariyeri katlama:

Yatak koruma bariyerini katlamanız için iki temelin „3“ alt kısmına yerleşmiş olan düğmeleri aynı anda çekin ve koruma bariyerinin üst kısmını öne ve arkaya doğru hareket ettirin resim 6. Saklamanız için yatak koruma bariyerini iki ucunu birbirine doğru katlayın resim 7.

UYARI ! BARIYERİ DIKEY POZİSYONA GETİRDİKTEN SONRA TEMEL KİLİTLEME DÜĞMELERİNİNİ KİLİTLENDİĞİNDEN (ETKİNLEŞTİRİLDİĞİNDEN) KEMERLERİN SIKILDIĞINDAN VE BARIYERİN HAREKETİ SINIRLANDIĞINDAN EMİN OLUN!

Bariyeri sökmek için tüm adımları ters sırayla tekrarlayın.

FONTOS! KESŐBBI MEGTEKINTES ERDEKEBEN ŐRIZZE MEG!



FIGYELMEZTETÉSEK

1. Ne hagyja felügyelet nélkül a gyermeket.
2. Győződjön meg róla, hogy a leesésgátlót, nem helyezte nyílt láng, hőszugárzó készülékek, elektromos, illetve gáztüzelésű kályhák közelébe.
3. Az ágyhoz rögzíthető védőrács nem ajánlott 18 hónaposnál fiatalabb vagy 5 évesnél idősebb gyermekek számára.
4. Az ágyhoz rögzíthető védőrácsot csak akkor használja fel, ha a gyermek már segítség nélkül ki és be tud mászni az ágyba.
5. Az ágyhoz rögzíthető védőrácsot ne használja pótágyként, mivel az nem olyan biztonságos, mint egy ágy.
6. Az ehhez az ágyhoz rögzíthető védőrácsához felhasználható matrac maximális vastagsága 150 mm lehet.
7. Az ágyhoz rögzíthető védőrácsnak elreteszelt vagy teljesen felépített állapotban a matrac oldalánál kell lennie.
8. Az ágyhoz rögzíthető védőrácsot nem szabad felhasználni, ha nincs minden rögzítés a megfelelő helyen biztonságosan felerősítve a matracon.
9. Az ágyhoz rögzíthető védőrács stabilitását a megfelelő helyzetben ellenőrizni kell.
10. Az ágyhoz rögzíthető teljes védőrácsot rendszeresen ellenőrizni kell, ez mindenekelőtt a terméken található reteszek és csuklók biztonságára vonatkozik.
11. Az ágyhoz rögzíthető védőrácsot ne alkalmazza olyan ágyfelületen, mely a földtől több mint 600 mm magasságban van.
12. FIGYELEM: A fulladásveszély elkerülése érdekében feltétlenül gondoskodjon arról, hogy az ágy vége és a leesésgátló között legalább 250 mm (10 inch) távolság legyen.
13. FIGYELEM: Csak a gyártó vagy képviselője által elismert pótalkatrészeket alkalmazzon.

ÁPOLÁS ÉS KARBANTARTÁS

1. Kérjük, tartsa szem előtt a textileken található jelöléseket.
2. Rendszeresen tisztogassa, ápolja és ellenőrizze a terméket.

1.Tasak	- 1 db.
2.Párnázás	- 1 db.
3.Baloldali és jobboldali tartó, szíjal	- 1 db.
4.Párnázás felső csövei	- 2 db.
5.Párnázás alsó csövei	- 2 db.

- 1.Szerelje össze a párnázás felső és alsó csövéit, mint a 2. ábrán látható.
 - 2.Csúsztassa bele az összeszerelt felső csöveket „4” a párnázás nyílásába, az egyik végétől a másikig, mint a 3. ábrán.
 - 3.Csatlakoztassa a párnázást hordó csövet a két tartó csövéhez, mint a 4. ábrán.
 - 4.Húzza ki a párnázás két végét a két tartó csövének mentén, mint az 5. ábrán.
 - 5.Csúsztassa bele az alsó csöveket „5” a párnázás alsó nyílásába (6. ábra), és csatlakoztassa azt a tartó nyílásához.
- A válaszfal használatra kész – 7. ábra.

Helyezze a válaszfalat az ágyra úgy, hogy a tartó lapos csöve a matrac alatt legyen és győződjön meg arról, hogy semmilyen hézag nincs a válaszfal és a matrac között.

A horgonyt a kötelekkel úgy helyezze el, hogy az merőlegesen álljon a matrac és az ágyalj hátsó részén. Fogja be a rögzített pozíciót a horgony közelében levő csat segítségével.

A válaszfal összecukása:

A válaszfal összecukásánál húzza ki egyidőben a két tartó végén elhelyezett zárokat „3” és mozdítsa a válaszfal felső részét előre vagy hátra – 6. ábra. Tárolásánál csukja össze egymáshoz a válaszfal két végét – 7. ábra.

FIGYELEM! MIUTÁN FÜGGŐLEGES POZÍCIÓBA HELYEZTE A VÁLASZFALAT, GYŐZŐDJÖN MEG ARRÓL, HOGY A TARTÓKON LEVŐ ZÁRÓ KAPCSOK BEZÁRVA (AKTIVÁLVA) VANNAK, A SZÍJAK ÁTFESZÜLNEK ÉS A VÁLASZFAL MOZGÁSA KORLÁTOZOTT!

A válaszfal szétszerelésénél ismételje meg e fentiekben leírt lépéseket fordított sorrendben.

BELANGRIJK! BEWAREN OM LATER NA TE SLAAN!



WAARSCHUWINGSINSTRUCTIES

1. Laat uw kind nooit alleen achter.
2. Zorg ervoor dat het bedhekje nooit vlakbij open vuur of een andere grote bron van hitte (radiator, gasfornuis, etc.) wordt geplaatst.
3. Het bedhek wordt niet aanbevolen voor kinderen onder 18 maanden of boven 5 jaar.
4. Het bedhek mag alleen worden gebruikt als het kind zelfstandig in en uit bed kan stappen.
5. Het bedhek mag niet worden gebruikt als bedvervanging omdat het geen vergelijkbare veiligheid biedt.
6. De maximale dikte van het matras voor dit bedhek bedraagt 150 mm.
7. Als het bedhek vergrendeld of helemaal opgebouwd is, moet het opzij tegen het matras rusten.
8. Het bedhek mag niet worden gebruikt als niet alle bevestigingen op de juiste plaatsen veilig aan het matras bevestigd zijn.
9. Het bedhek moet op correcte montage en positie worden gecontroleerd.
10. Het bedhek moet regelmatig op volledige intactheid gecontroleerd worden. Dat geldt met name voor de veiligheid van vergrendelingen en scharnieren aan het product.
11. Het bedhek mag niet worden gebruikt voor een slaapvlak dat meer dan 600 mm van de vloer verwijderd is.
12. **WAARSCHUWING!** Om gevaar voor strangulatie te vermijden dient u te waarborgen dat een opening van minstens 250 mm (10 inch) tussen het einde van het bed en het bedhek overblijft nadat het bedhek volgens de aanwijzingen van de fabrikant is gemonteerd.
13. **WAARSCHUWING:** Gebruik alleen maar reserve onderdelen die geleverd zijn door de producent en/of verkopende winkel.

VERZORGING EN ONDERHOUD

1. Gelieve het textietiket in acht te nemen.
2. Reinig, verzorg en controleer dit product regelmatig.

Onderdelen

Afbeelding 1

- | | |
|-------------------------------------|----------|
| 1. Zak | - 1 stuk |
| 2. Bekleding | - 1 stuk |
| 3. Linker- en rechterbasis met riem | - 1 stuk |
| 4. Bovenste bekledingsbuizen | - 2 stuk |
| 5. Onderste bekledingsbuizen | - 2 stuk |

1. Monteer de bovenste en de onderste bekledingspijpen zoals weergegeven op afbeeldingen 2.
2. Steek de bovenste gemonteerde buizen 4 van het ene uiteinde naar het andere in de opening van de bekleding, zoals weergegeven op afbeelding 3.
3. Verbind de buis met de bekleding met de twee buizen op de basis - afbeelding 4.
4. Trek beide uiteinden van de bekleding op de buizen op de basis - afbeelding 5.
5. Steek de onderste buizen 5 in de onderste opening van de bekleding (afbeelding 6) en sluit deze aan op de opening van de basis. Het bedhek is klaar voor gebruik - afbeelding 7.

Plaats het bedhek op het bed zodat de platte buizen aan de basis onder de matras liggen en zorg ervoor dat het bedhek goed in contact komt met de matras. Plaats het touwanker zo dat het loodrecht op de achterkant van de matras en het matrasframe komt te staan. Draai de vaste positie vast met de gesp, die zich dicht bij het anker bevindt.

Het bedhek inklappen:

Om het bedhek in te klappen moet u tegelijkertijd aan de knoppen aan de onderkant van de twee bases "3" trekken en daarna het bovenste deel van het bedhek naar voren of naar achteren verplaatsen – afbeelding 6. Om het bedhek op te bergen, moet u de twee uiteinden van het bedhek naar elkaar toe vouwen – afbeelding 7.

AANDACHT! ZORG ERVOOR DAT NA HET PLAATSEN VAN HET BEDHEK IN VERTICALE POSITIE DE VERGRENDELKNOPPEN OP DE VOETEN VASTGEMAAKT (GEACTIVEERD) ZIJN, DAT DE RIEMEN AANGEDRAAID ZIJN EN DAT HET BEDHEK NIET BEWEEGT.

Om het bedhek te demonteren, moet u alle stappen in omgekeerde volgorde herhalen.

WICHTIG! FÜR SPÄTERES NACHSCHLAGEN AUFBEWAHREN!

DE

WARNHINWEISE BETTSCHUTZGITTER

1. Das Bettschutzgitter wird nicht empfohlen für Kinder unter 18 Monaten oder über 5 Jahren.
2. Das Bettschutzgitter soll nur dann verwendet werden, wenn das Kind ohne Hilfe in das Bett ein- und aussteigen kann.
3. Das Bettschutzgitter soll nicht als Bettersatz verwendet werden, da es keine vergleichbare Sicherheit bietet.
4. Die maximale Dicke der Matratze, die für dieses Bettschutzgitter geeignet ist, beträgt 150 mm.
5. Wenn das Bettschutzgitter verriegelt oder komplett aufgebaut ist, soll es an der Seite der Matratze anliegen.
6. Das Bettschutzgitter sollte nicht benutzt werden, wenn nicht alle Befestigungen an der richtigen Stelle und sicher befestigt an der Matratze sind.
7. Das Bettschutzgitter sollte auf festen Sitz in der korrekten Position überprüft werden.
8. Das Bettschutzgitter sollte regelmäßig auf den Gesamtzustand überprüft werden, dies gilt vor allem für die Sicherheit von Verriegelungen und Gelenken am Produkt.
9. Das Bettschutzgitter sollte nicht an einer Schlafoberfläche verwendet werden, die vom Boden weiter entfernt ist als 600 mm.
10. WARNUNG: Um Strangulationsgefahr zu vermeiden, ist es notwendig sicherzustellen, dass eine Lücke von mindestens 250 mm (10 inch) zwischen dem Ende des Bettes und des Bettschutzgitters besteht.
11. WARNUNG: Verwenden Sie nur Ersatzteile, die vom Hersteller oder seiner Vertretung anerkannt werden.

PFLEGE UND WARTUNG

1. Bitte beachten Sie die Textilkennzeichnung.
2. Reinigen, pflegen und kontrollieren sie dieses Produkt regelmäßig.

Zahl

1. Tasche
2. Polsterung
3. Linke und rechte Basis mit Gürtel
4. Obere Polsterrohre
5. Untere Polsterrohre

1. Montieren Sie die oberen und unteren Polsterrohre wie in Abbildung 2 gezeigt.
2. Führen Sie die oberen montierten Rohre 4 von einem Ende zum anderen in die Polsteröffnung ein, wie in Abbildung 3 gezeigt.
3. Verbinden Sie das Rohr mit der Polsterung mit den beiden Rohren der Basis Abbildung 4.
4. Ziehen Sie die beiden Enden der Polsterung auf die Rohre der Basis Abbildung 5.
5. Führen Sie die unteren Rohre 5 in die untere Öffnung der Polsterung ein (Abbildung 6) und verbinden Sie sie mit der Öffnung der Basis. Die Betttrennwand ist gebrauchsfertig Abbildung 7.

Stellen Sie die Trennwand so auf das Bett, dass sich die flachen Rohre der Basis unter der Matratze befinden, und stellen Sie sicher, dass die Trennwand fest mit der Matratze in Kontakt steht. Positionieren Sie den Seilanker so, dass er senkrecht zur Rückseite der Matratze und zum Matratzenrahmen steht. Ziehen Sie die feste Position mit der Schnalle fest, die sich in der Nähe des Ankers befindet.

Falten der Trennwand:

Um die Trennwand zu falten, ziehen Sie gleichzeitig an den Knöpfen am unteren Ende der beiden Basen "3" und bewegen Sie den oberen Teil der Trennwand vorwärts oder rückwärts, Abbildung 6. Falten Sie zur Aufbewahrung die beiden Enden der Trennwand zueinander, Abbildung 7.

Achtung! Stellen Sie nach dem Aufstellen der Trennwand in vertikaler Position sicher, dass die Verriegelungsknöpfe an den Basen verriegelt (aktiviert), die Gurte festgezogen und die Bewegung der Trennwand eingeschränkt sind!!

Wiederholen Sie alle Schritte in umgekehrter Reihenfolge, um die Trennwand zu demontieren.

Didis Ltd.

Bulgaria, Shumen, 6 Trakia-iztok Street
Phone: +359 54 850 830
e-mails: home.market@didis-ltd.com;
export@didis-ltd.com

Дидис ООД

България, Шумен, "Тракия-изток" 6
Тел. +359 54 850 830
e-mails: home.market@didis-ltd.com;
export@didis-ltd.com

Unic importator in Romania

DIDIS INTERNATIONAL
Strada Sfantul Pantelimon Nr.1
Oras Pantelimon, Judetul Ilfov
Phone: +40 21 211 65 60
Fax: +40 21 210 65 62
E-mail: office@didis.ro