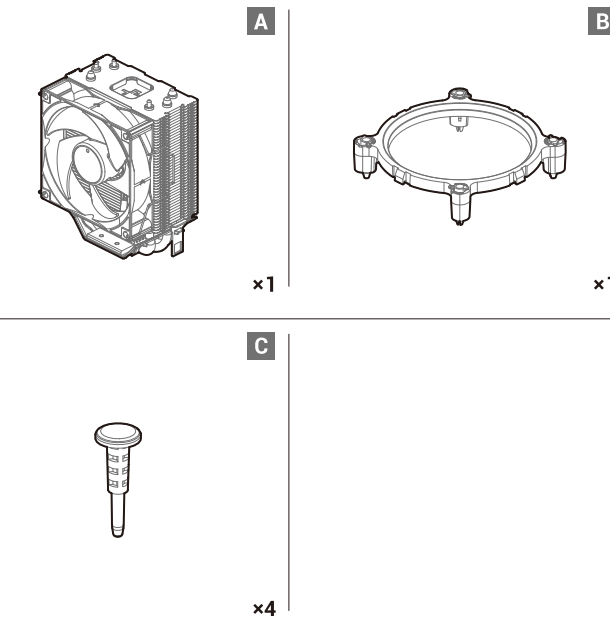


AG300

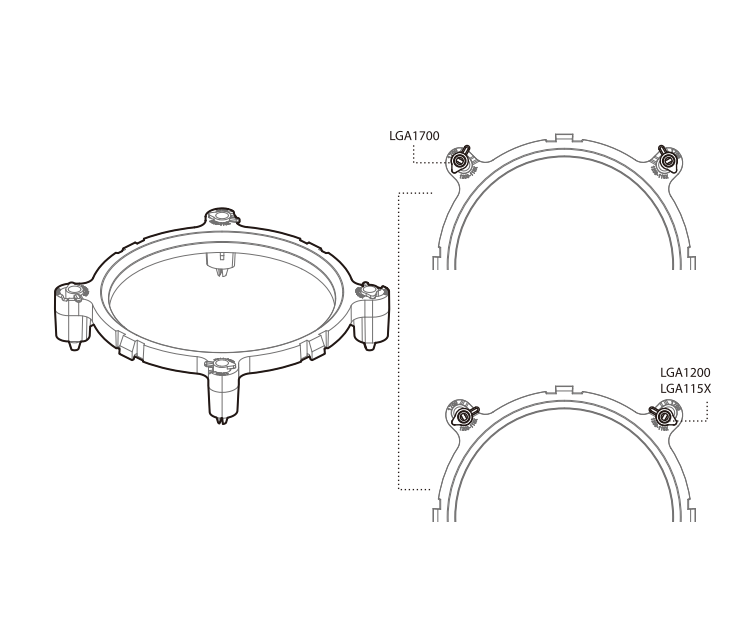
Single-Tower CPU Cooler



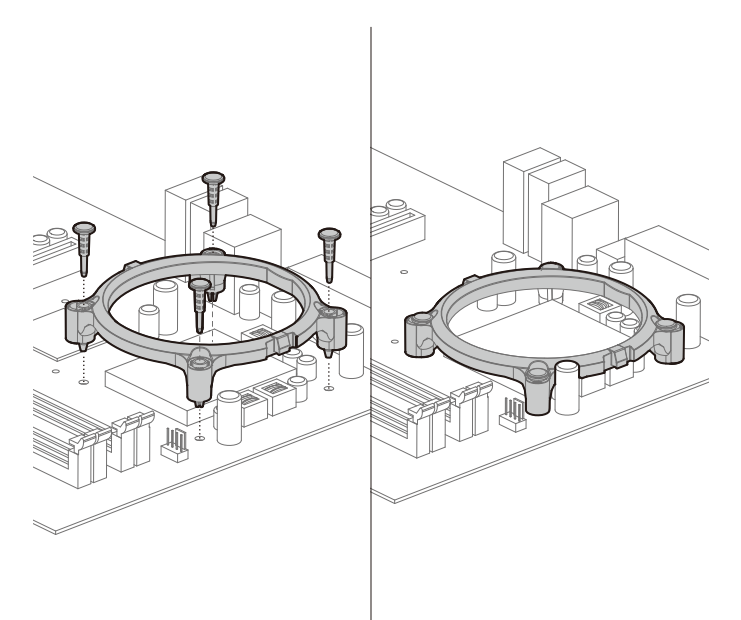
INTEL & AMD



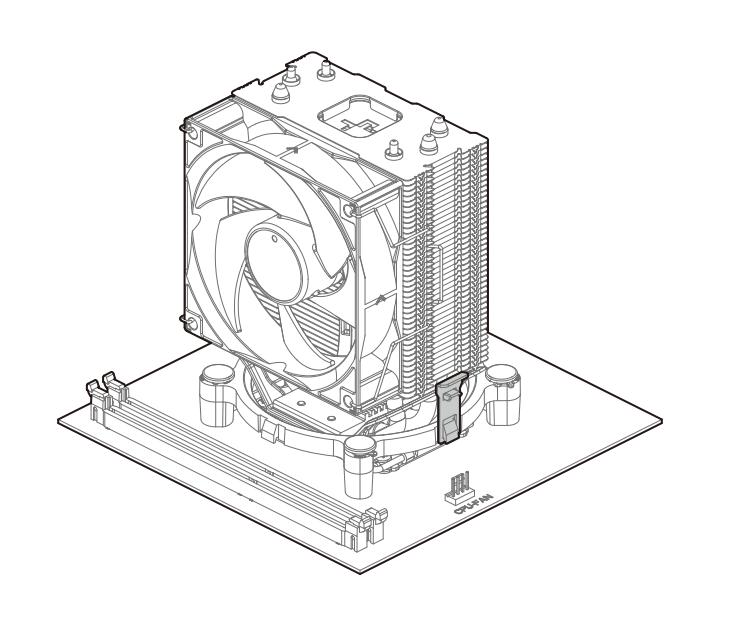
INTEL LGA1700 · LGA1200 · LGA1151 · LGA1150 · LGA1155



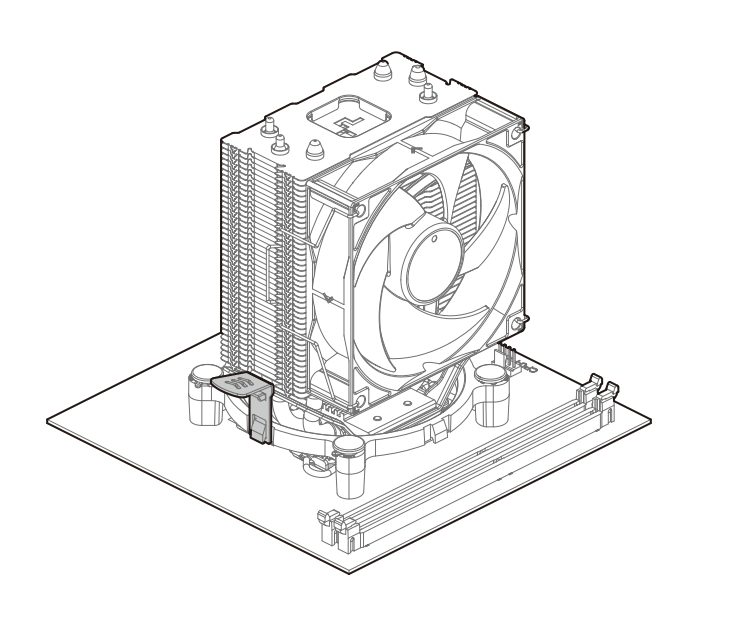
INTEL LGA1700 · LGA1200 · LGA1151 · LGA1150 · LGA1155



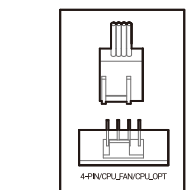
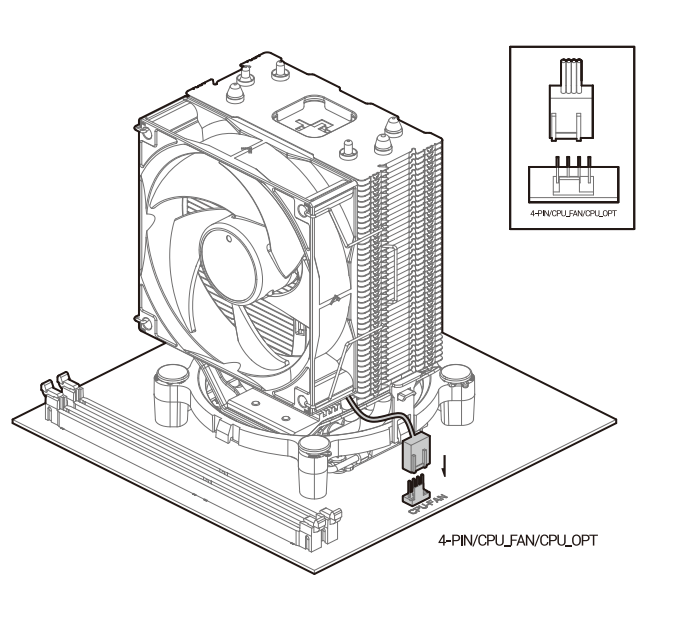
INTEL LGA1700 · LGA1200 · LGA1151 · LGA1150 · LGA1155



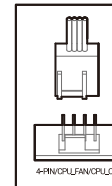
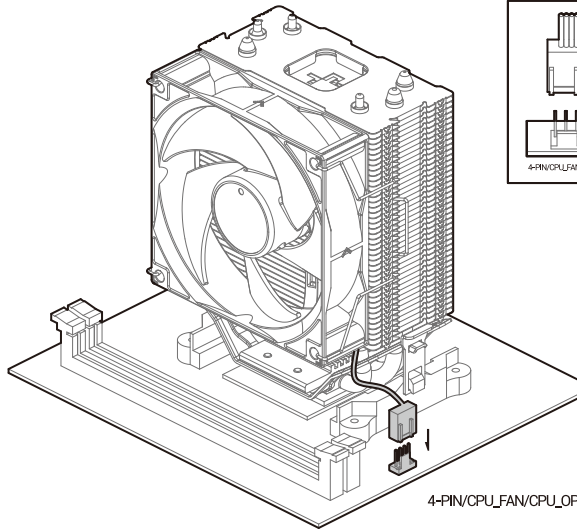
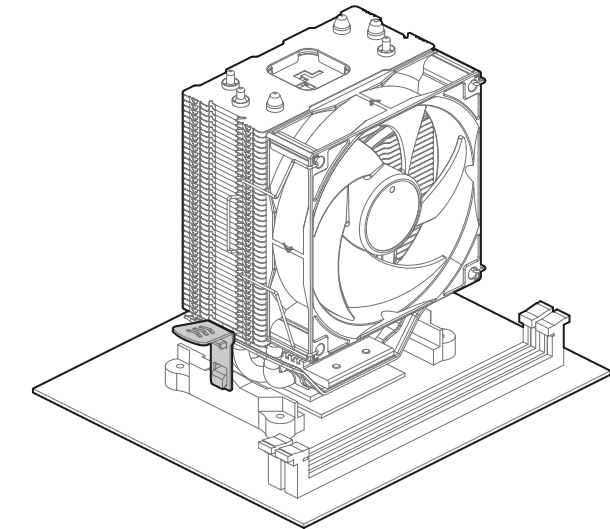
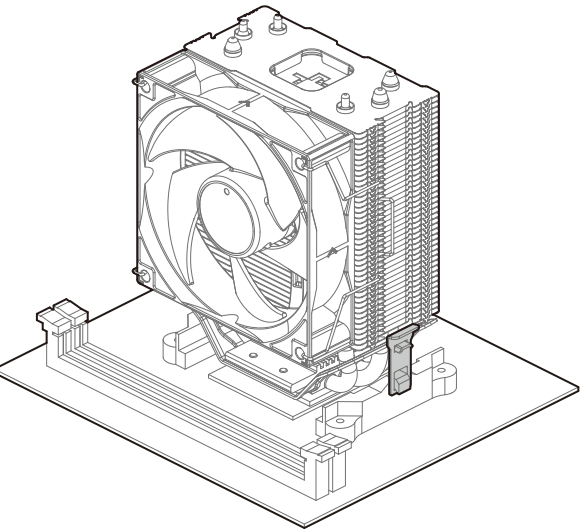
INTEL LGA1700 · LGA1200 · LGA1151 · LGA1150 · LGA1155



INTEL LGA1700 · LGA1200 · LGA1151 · LGA1150 · LGA1155




4-PIN/CPU_FAN/CPU_OPT



4-PIN/CPU_FAN/CPU_OPT

部件名称	有毒有害物质或元素					
	铅 (Pb)	汞 (Hg)	镉 (Cd)	六价铬 (Cr+6)	多溴联苯 (PBB)	多溴二苯醚 (PBDE)
散热片	×	○	○	○	○	○
塑胶	○	○	○	○	○	○
硅胶	○	○	○	○	○	○
集成电路	×	○	○	○	○	○
零件包	×	○	○	○	○	○

 本表格依据SJ/T 11364的规定编制。
 环保使用期限标识表示产品在正常工作温度和湿度等条件下的环保使用年限为10年。
 ○:表示该有害物质在该部件所有均质材料中的含量均在GB/T 26572规定的限量要求以下。
 ×:表示该有害物质至少在该部件的某一均质材料中的含量超出GB/T 26572规定的限量要求,且因技术发展水平限制而无成熟方案替代,均符合欧盟RoHS法规环保指令。

EN For more information, please check our website at: www.deepcool.comDE Für weitere Informationen besuchen Sie bitte unsere Website unter: www.deepcool.comFR Pour plus d'informations, merci de visiter notre site internet: www.deepcool.comES Para más información, por favor, visite nuestra página en: www.deepcool.comIT Per ulteriori informazioni, visitate il nostro sito web: www.deepcool.comPT Para mais informação, visita o nosso website em: www.deepcool.comPL Więcej informacji można znaleźć na naszej stronie internetowej: www.deepcool.comRU Больше информации на сайте: www.deepcool.comJA 詳細については、以下URL先の公式WEBサイトをご確認ください: www.deepcool.comKO 자세한 내용은 www.deepcool.com 에서 확인하실 수 있습니다AR للمزيد من المعلومات، يرجى زيارة موقعنا على www.deepcool.comZH 如需要更多信息, 请浏览网站: www.deepcool.comZH 如需要更多信息, 請瀏覽網站: www.deepcool.com