

be quiet!®



# SILENT BASE 802

EXCELLENT VERSATILITY, PERFORMANCE AND SILENCE

USER MANUAL



**Warranty**

- 3-year manufacturer's warranty for the consumer (original purchase from authorized be quiet! dealers only)
- Your original receipt of purchase will be required before warranty services are rendered. Please store it carefully.
- Manipulations and/or technical modifications of any kind, or damage due to the application of mechanical force, will void your warranty.
- To read the warranty terms and conditions in full, see Service/Warranty Conditions on our website at bequiet.com.

Our General Terms and Conditions of Business also apply. For details please refer online under bequiet.com.

**Manufacturer's details**

**Listan GmbH | Wilhelm-Bergner-Straße 11c | 21509 Glinde | Germany**

Tel. 0049 40 736 7686 - 44 Fax 0049 40-7367686-69

Email: service@bequiet.com

Website: www.bequiet.com

**Copyright**

- You are not allowed to reproduce, disclose, publish or store the contents of this documentation, or excerpts of it, without the prior written consent of Listan.
- be quiet! is a registered trademark of Listan GmbH. Other products and company names mentioned in this documentation may be the brands or trademarks of their respective owners.
- In accordance with company policy, all Listan products are subject to ongoing development. Listan reserves the right to make changes and improvements to any product described in this documentation without prior notice.
- Under no circumstances shall Listan be held liable for loss of data or income, or for any specific, incidental, direct, or indirect damage, however it arises.
- The content of this documentation represents the status at time of writing. Listan does not assume, whether expressed or implicit, any liability for the correctness or completeness of the content of this documentation, including, but not limited to the implicit guarantee of market suitability and fitness for a particular purpose, unless applicable laws or jurisdiction specifically stipulate such a liability.

Listan reserves the right to make changes to this documentation or to withdraw the documentation at any time without prior announcement.

**DE EINLEITUNG****Garantiebedingungen**

- 3 Jahre Herstellergarantie für Endkunden, nur bei Ersterwerb von einem autorisierten be quiet! Händler.
- Eine Garantieleistung kann nur bei Vorlage des Kaufbelegs bzw. der Originalrechnung erfolgen. Bitte heben Sie entsprechende Belege sorgfältig auf.
- Mit Manipulationen oder baulichen Veränderungen jeglicher Art sowie Beschädigungen durch mechanische Einwirkung erlischt jeder Garantieanspruch.
- Bitte beachten Sie auch die ausführlichen Informationen auf unserer Website, unter bequiet.com im Menüpunkt Service/Herstellergarantie.

Es gelten unsere Allgemeinen Geschäfts- und Garantiebedingungen, die Sie auf unserer Website bequiet.com einsehen können.

**Herstellangaben**

**Listan GmbH | Wilhelm-Bergner-Straße 11c | 21509 Glinde | Deutschland**

Besuchen Sie den Servicebereich auf bequiet.com für Informationen zu Ihrem regionalen Servicekontakt.

Tel.: 040/7367686-44; Fax: 040/7367686-69

E-Mail: service@bequiet.com

Internet: bequiet.com

**Copyright**

- Der Inhalt dieser Dokumentation darf ohne vorherige schriftliche Genehmigung durch Listan in keiner Form, weder ganz noch teilweise, vervielfältigt, weitergegeben, verbreitet oder gespeichert werden.
- be quiet! ist eine eingetragene Marke der Firma Listan GmbH. Andere in dieser Dokumentation erwähnte Produkt- und Firmennamen können Marken oder Handelsnamen ihrer jeweiligen Eigentümer sein.
- Listan entwickelt entsprechend ihrer Politik die Produkte ständig weiter. Listan behält sich deshalb das Recht vor, ohne vorherige Ankündigungen an allen in dieser Dokumentation beschriebenen Produkte Änderungen und Verbesserungen vorzunehmen.
- Listan ist unter keinen Umständen verantwortlich für den Verlust von Daten und Einkünften oder für jedwede besonderen, beiläufigen, mittelbaren oder unmittelbaren Schäden, wie immer diese auch zustande gekommen sind.
- Der Inhalt dieser Dokumentation wird so präsentiert, wie er aktuell vorliegt. Listan übernimmt weder ausdrücklich noch stillschweigend irgendeine Gewährleistung für die Richtigkeit oder Vollständigkeit des Inhalts dieser Dokumentation, einschließlich, aber nicht beschränkt auf die stillschweigende Garantie der Markttauglichkeit und der Eignung für einen bestimmten Zweck, es sei denn, anwendbare Gesetze oder Rechtsprechung schreiben zwingend eine Haftung vor.

Listan behält sich das Recht vor, jederzeit ohne vorherige Ankündigung Änderungen an dieser Dokumentation vorzunehmen oder die Dokumentation zurückzuziehen.

## **FR** INTRODUCTION

### Garantie

- Garantie constructeur de 3 ans pour l'utilisateur final (achat auprès d'un revendeur be quiet! agréé)
- Sur présentation de la facture d'achat initiale. Veuillez penser à la conserver
- Toute manipulation ou modification du châssis entraîne l'annulation de la garantie
- Les conditions générales de garantie sont disponibles dans leur intégralité sur notre site internet [bequiet.com](http://bequiet.com) dans la rubrique « Service/Garantie constructeur »

Nos conditions générales de vente s'appliquent également. Pour plus d'information, veuillez vous rendre sur [bequiet.com](http://bequiet.com)

### Informations constructeur

#### Listan GmbH | Wilhelm-Bergner-Straße 11c | 21509 Glinde | Germany

Visitez la page contact de notre site internet [bequiet.com](http://bequiet.com) pour les informations locales plus détaillées.

ou à nous écrire : 0800 469 209

Courriel : [service@be-quiet.fr](mailto:service@be-quiet.fr)

Site internet : [bequiet.com](http://bequiet.com)

### Droits d'auteur

- Le contenu de la présente documentation ne peut être reproduit, distribué, diffusé ou enregistré d'aucune manière que ce soit, ni en tout ni en partie, sans l'autorisation préalable écrite de Listan GmbH.
- be quiet! est une marque déposée de la société Listan GmbH. Les autres noms de produits et de sociétés mentionnés dans la présente documentation peuvent être des marques ou des noms commerciaux appartenant à leurs propriétaires respectifs.
- Listan GmbH ne cesse d'améliorer ses produits conformément à sa politique. Par conséquent, Listan se réserve le droit de procéder à des modifications et à des améliorations de chacun des produits décrits dans la présente documentation, sans aucun préavis.
- Listan GmbH décline toute responsabilité en cas de pertes de données et de revenus, de dommages particuliers, accessoires, directs ou indirects, quels qu'ils soient, et quelle qu'en soit l'origine.
- La présente documentation décrit le produit sous sa forme actuelle. Listan GmbH décline toute responsabilité expresse ou tacite quant à l'exactitude et à l'exhaustivité du contenu de la présente documentation, y compris, sans s'y limiter, de la garantie tacite de l'aptitude à la commercialisation et d'aptitude à un usage défini, sauf dans les cas où la législation applicable ou la jurisprudence exigent une telle responsabilité.

Listan GmbH se réserve le droit de procéder à tout moment et sans avis préalable à des modifications de la présente documentation, ou à son retrait.

## **PL** WPROWADZENIE

### Gwarancja

- 3 lat gwarancji producenta dla klienta końcowego (pierwszy zakup od autoryzowanego dystrybutora be quiet!)
  - Wymagany jest oryginalny paragon zakupu, żeby skorzystać z usług gwarancyjnych. Przechowuj go starannie.
  - Manipulacje i/lub modyfikacje techniczne wszelkiego typu lub uszkodzenia mechaniczne powodują utratę gwarancji.
  - Pełne warunki i zasady gwarancji dostępne są na naszej stronie [bequiet.com](http://bequiet.com) w zakładce Serwis/Gwarancja
- Ogólne warunki i zasady prowadzenia działalności dla sprzedawców detalicznych również mają zastosowanie. Szczegóły na [bequiet.com](http://bequiet.com).

### Dane Producenta

#### Listan GmbH | Wilhelm-Bergner-Straße 11c | 21509 Glinde | Germany

Tel.: +48 22 664 20 58

Email: [serwis@listan.pl](mailto:serwis@listan.pl)

Strona internetowa: [bequiet.com](http://bequiet.com)

### Prawa Autorskie

- Nie wolno powielać, ujawniać, publikować lub przechowywać zawartości tej dokumentacji lub jej fragmentów bez uprzedniej pisemnej zgody firmy Listan.
- be quiet! jest zastrzeżonym znakiem towarowym firmy Listan GmbH. Inne nazwy produktów i firm wymienione w niniejszej instrukcji mogą być markami lub zastrzeżonymi znakami towarowymi ich właścicieli.
- Zgodnie z polityką firmy, wszystkie produkty Listan podlegają ciągłemu rozwojowi. Listan zastrzega s bie prawo do wprowadzania zmian i usprawnień we wszelkich produktach opisanych w niniejszej dokumentacji bez uprzedzenia.
- W żadnym wypadku Listan nie ponosi odpowiedzialności za utratę danych lub zysków, lub za jakiegokolwiek szczególne, przypadkowe, bezpośrednie lub pośrednie szkody powstałe.
- Zawartość dokumentacji potwierdza stan w chwili pisania. Listan nie zakłada, w sposób jawny lub dorozumiany, żadnej odpowiedzialności za poprawność i kompletność treści niniejszej dokumentacji, łącznie z, ale nie ograniczając się do domniemanej gwarancji przydatności rynkowej i przydatności do określonego celu, chyba że przepisy prawa lub jurysdykcja w szczególności określa takie zobowiązanie.

Listan zastrzega sobie prawo do wprowadzania zmian w niniejszej dokumentacji lub do wycofania się z dokumentacją w dowolnym czasie bez uprzedniego powiadomienia.



## **ES** INTRODUCCIÓN

### **Garantía**

- El fabricante proporciona una garantía de cinco años para consumidor (solo en caso de adquisición de be quiet! en un distribuidor autorizado).
- Para solicitar cualquier servicio asociado a la garantía es necesario presentar el ticket de compra original.
- Cualquier manipulación o modificación técnica, o cualquier daño producido al aplicar fuerza cancelará la garantía.
- Puede leer los términos completos y las condiciones de la garantía en la sección «Condiciones de servicio y garantías» de nuestro sitio web bequiet.com.

Nos conditions générales de vente s'appliquent également. Pour plus d'information, veuillez vous rendre sur bequiet.com

### **Información del fabricante**

**Listan GmbH | Wilhelm-Bergner-Straße 11c | 21509 Glinde | Germany**

Consulte la información de servicio regional pertinente en la sección de contacto en bequiet.com.

Tel.: +49 40-7367686-44; Fax.: +49 40-7367686-69

Correo electrónico: service@bequiet.com

Página web: bequiet.com

### **Copyright**

- Se prohíbe la reproducción, divulgación, publicación o almacenamiento del contenido completo o parcial de este documento sin la autorización previa por escrito de Listan.
- be quiet! es una marca comercial registrada propiedad de Listan GmbH. Otros nombres de productos y de empresas mencionados en este documento pueden ser marcas o marcas comerciales propiedad de sus respectivos propietarios.
- De acuerdo con la política de la empresa, todos los productos Listan son objeto de desarrollo permanente. Listan se reserva el derecho a realizar cambios y mejoras en cualquier producto descrito en este documento sin previo aviso.
- Listan no se hace responsable bajo ninguna circunstancia de la pérdida de datos o ingresos o cualquier otro daño específico, accidental, directo o indirecto, producido de cualquier forma.
- El contenido de este documento representa la versión actual en el momento de su redacción. Listan no acepta ninguna responsabilidad, ya sea expresa o implícita, por la corrección o integridad del contenido de este documento, incluyendo, pero no limitándose a la garantía implícita de idoneidad y adecuación comercial para un propósito particular, a menos que las leyes o regulaciones aplicables estipulen esta responsabilidad.

Listan se reserva el derecho a realizar cambios en esta documentación o retirar la documentación sin ningún tipo de aviso previo.

## **RU** ВВЕДЕНИЕ

### **Гарантия**

- 3-летняя гарантия производителя для потребителей (для оборудования, купленного только у авторизованных представителей be quiet!)
  - Для гарантийного случая потребуются оригинальная квитанция, подтверждающая факт покупки. Пожалуйста, храните ее в надежном месте.
  - Манипуляции и/или технические изменения любого рода и повреждения из-за внешнего механического воздействия приведет к потере гарантии.
  - Чтобы ознакомиться с условиями гарантии в полном объеме, смотрите раздел Сервис / Общие условия на нашем сайте bequiet.com
- Наши Общие условия для бизнеса также присутствуют. Для получения дополнительной информации перейдите по ссылке внизу на сайте bequiet.com.

### **Сведения о производителе**

**Listan GmbH | Wilhelm-Bergner-Straße 11c | 21509 Glinde | Germany**

Посетите страницу bequiet.com для получения сервисной информации.

Тел. 7 (800) 550-52-13 Факс 0049 40-7367686-69

Email: info@be-quiet.com

Вебсайт: www.bequiet.com

### **Авторские права**

- Вам не разрешается воспроизводить, раскрывать, публиковать или хранить содержимое этого документа или выдержки из него без предварительного письменного согласия Listan.
- be quiet! является зарегистрированной торговой маркой Listan GmbH. Другие продукты и названия компаний, упомянутые в данном руководстве, могут быть марками или зарегистрированными торговыми марками соответствующих владельцев.
- В соответствии с политикой компании, вся продукция Listan подвергается постоянному совершенствованию и развитию. Listan оставляет за собой право вносить любые изменения и улучшения в любой продукт, описанный в этом документе, без предварительного уведомления.
- Ни при каких обстоятельствах Listan не несет ответственности за потери данных, прибыли или за любой конкретный, случайный, прямой или косвенный ущерб, когда он возникает.
- Содержание этой документации представляет текущее состояние. Listan не несет ответственности за правильность или полноту содержания данного документа, включая, но не ограничиваясь, подразумеваемые гарантии.

Listan оставляет за собой право вносить изменения в документацию или изъять ее в любое время без предварительного уведомления

## TV 簡介

### 保固

- 提供消費者 3 年原廠保固 (僅限原始購買處為 be quiet! 授權經銷商)
- 您必須提供原始購買收據才能使用保固服務, 請妥善保管收據。
- 任何形式的操作和/或技術改造, 或因使用機械力造成的損壞, 都將使保固失效。
- 如需閱讀完整的保固條款和條件, 請前往我們的網站 [bequiet.com](http://bequiet.com) 查看「服務/保固條件」。

本公司的一般商業條款和條件同樣適用。如需詳細資訊, 請參閱 [bequiet.com](http://bequiet.com)。

### 製造商詳細資訊

**Listan GmbH | Wilhelm-Bergner-Straße 11c | 21509 Glinde | Germany**  
如需正確的地區服務資訊, 請上網站 [bequiet.com](http://bequiet.com) 參閱「聯絡」部分的相關內容。

電話: 886 2 25163108 傳真: 0049 40-7367686-69  
電子郵件: [service.tw@bequiet.com](mailto:service.tw@bequiet.com)  
網頁: [www.bequiet.com](http://www.bequiet.com)

### 版權所有

- 未經 Listan 書面許可, 不得複製、揭露、出版或儲存本文件的內容或摘錄內容。
- be quiet! 是 Listan GmbH 的註冊商標。本文件提及的其他產品和公司名稱可能是其各自擁有者的牌或商標。
- 依照公司政策, 所有 Listan 產品都在持續發展。Listan 保留變更與改良本文件所述之任何產品的權利, 恕不事先通知。
- 在任何情況下, 對於資料或收入的損失或任何特殊、偶然、直接或間接的損害, 無論如何發生, Listan 概不負責。
- 本文件內容代表撰寫當下的狀況。對於本文件內容的正確性或完整性, Listan 不承擔任何明示或暗示之責任, 包括但不限於市場適宜性適用於特定目的之隱含保證, 除非適用的法律或管轄權明確規定這類責任。

Listan 保留隨時變更本文件或撤銷本文件的權利, 恕不事先通知。

## CN 簡介

### 保固

- 製造商為用戶提供3年保固 (仅限直接从be quiet!授权经销商处购买的产品)
- 申请保固服务时需要出具您的原始购买收据。请妥善保管您的收据。
- 任何类型的改动和/或技术改造, 或机械力量造成的损坏都将使您的保固无效。
- 如要阅读完整的保固条款, 请参阅我们网站[bequiet.com](http://bequiet.com)上的服务/保固条件

我们的通用商业条款和条件同样适用。详细信息请参阅[bequiet.com](http://bequiet.com)。

### 制造商详细信息

**Listan GmbH | Wilhelm-Bergner-Straße 11c | 21509 Glinde | Germany**  
访问 [bequiet.com](http://bequiet.com) 上的联系部分了解正确的区域服务信息。

电子邮箱: [service.tw@bequiet.com](mailto:service.tw@bequiet.com)  
网址: [www.bequiet.com](http://www.bequiet.com)

### 版权

- 未经Listan事先书面许可, 不得复制、公开、发布或存储本文档的内容或其摘录。
- be quiet! 是 Listan GmbH 的注册商标。本文中提及的其它产品和公司名称均为其各自拥有者的品牌或商标。
- 根据公司政策规定, 所有Listan产品均要不断改进。因此, Listan 保留对本文档中所述任何产品进行修改和改进的权利, 恕不另行通知。
- 在任何情况下, Listan 均不会对可能发生的数据和收益损失, 或特定、意外、间接或直接损害承担责任。
- 本文档的内容代表了撰写时的状态。对于本文档内容的准确性或完整性, Listan 不会明示或默示承担任何责任, 包括但不限于对适销性适用于特定用途的隐性担保, 除非相应法律或判例法对此类责任有相关规定。

Listan 保留随时修改或撤销本文档的权利, 恕不另行通知。

## JP はじめに

### 保証

- ・ 消費者のための3年間のメーカー保証 (be quiet! 正規代理店からの最初の購入の場合)
- ・ 保証サービスを受けるには、初回購入の領収書が必要になります。大切に保管しておいてください。
- ・ 改ざんしたり、技術的に改良したり、機械的な力を加えて壊したりした場合、保証が無効になります。
- ・ 保証条件の完全版は弊社 Web サイト (bequiet.com) の「サービス/保証条件」セクションでご覧いただけます。

弊社のビジネスに関する諸条件も適用されます。詳しくは、bequiet.com をご覧ください。

### メーカーの詳細

Listan GmbH | Wilhelm-Bergner-Straße 11c | 21509 Glinde | Germany  
適切な地域のサービス情報については、bequiet.com の連絡先セクションをご覧ください。

電子メール: service@bequiet.com

インターネットページ: www.bequiet.com

### 著作権

- ・ Listan が事前に書面で同意しない限り、本書の内容をその一部でも複製したり、開示したり、公開したり、保存したりすることはできません。
- ・ be quiet! は Listan GmbH の登録商標です。本書に掲載されたその他の製品や社名はそれぞれの所有者の商標または商品名です。
- ・ Listan は会社の方針に基づき、すべての製品を継続的に改善します。Listan は本書に記載されているあらゆる製品を事前の通知なく変更または改善する権利を保有します。
- ・ Listan は状況や発生方法を問わず、データの損失、収入の損失、特定損害、偶然損害、直接損害、間接損害に対して責任を負いません。
- ・ 本書の内容は本書作成時の情報で提示されています。Listan は明示的にも暗示的にも、本書の内容の正確性や完全性に対して責任を負いません。このような免責事項には市場適合性や特定目的の適用性が含まれますが、それらに限定されません。ただし、該当する法律や管轄がかかる責任を規定する場合は除きます。




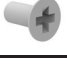


Listan は事前の通知なくいつでも本書を変更し、本書を撤回する権利を保有します。

## SPECIFICATIONS

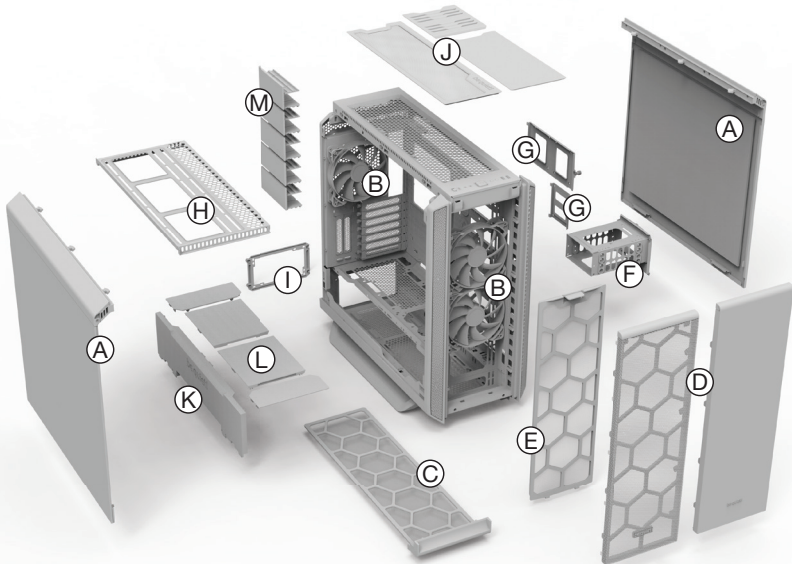
Motherboard compatibility	E-ATX (30.5 x 27.5), ATX, M-ATX, Mini-ATX
Case Type	Midi-Tower
PSU	PS2 ATX (not included)
Dimensions (L x W x H in mm)	539 x 281 x 553
Material	Steel (SECC), ABS plastic
Weight (kg)	12.59 (net) / 13.34 (gross) 13.15 (net) / 14.9 (gross)*
I/O Panel	1x USB 3.2 Gen. 2 Type C, 2x USB 3.2 Gen. 1, HD Audio, Fan Switch Button
PCI Slots	7+2
Drive Bays	up to 15x 2.5 (7 included) up to 7x 3.5 (3 included)
Preinstalled fans (mm) / (rpm)	Front: 2x Pure Wings 2 140/1000 Rear: 1x Pure Wings 2 140/1000
Optional fans (mm)	Front: 1x 140 / 3x 120 Top: 3x 140 / 3x 120
Optional radiators (mm)	Front: 120 / 140 / 240 / 280 / 360 / 420 Top: 120 / 240 / 360 Rear: 120 / 140
Maximum Dimensions (mm)	CPU cooler: up to 185 PSU: up to 288 GPU: 432 / 287 (with HDD cage)
Special features	4-step fan controller (6x 3-pin) with PWM Hub

\* Silent Base 802 Window

## CONTENTS

Images	Part Name	Amount	Usage
	HDD cage	1	Installation of hard disk
	HDD rubber decoupling	4	Decoupled mounting of HDD
	6#32 screw	12	Affixing the motherboard and PSU bracket
	M3 screw	12	Fastening the SSD
	HDD screw	12	Affixing the HDD
	Velcro ties	6	Cable management

## EXPLODED VIEW AND DESCRIPTION OF PARTS

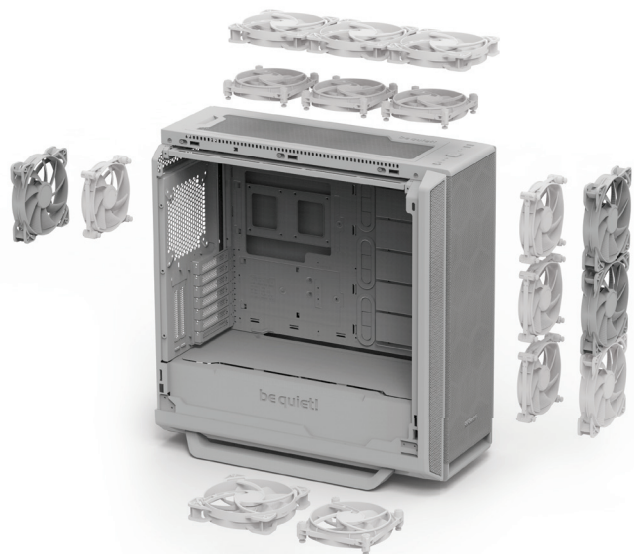


A	Side panel	H	Detachable top bracket for fans and radiators
B	Pure Wings 2 fan	I	PSU bracket
C	Bottom dust filter	J	Interchangeable top covers
D	Interchangeable front panels	K	PSU shroud
E	Front dust filter	L	Top cover of PSU shroud
F	Double HDD cage	M	HDD slot cover*
G	SSD bracket		

\* Silent Base 802 Window

## EN FAN COMPATIBILITY

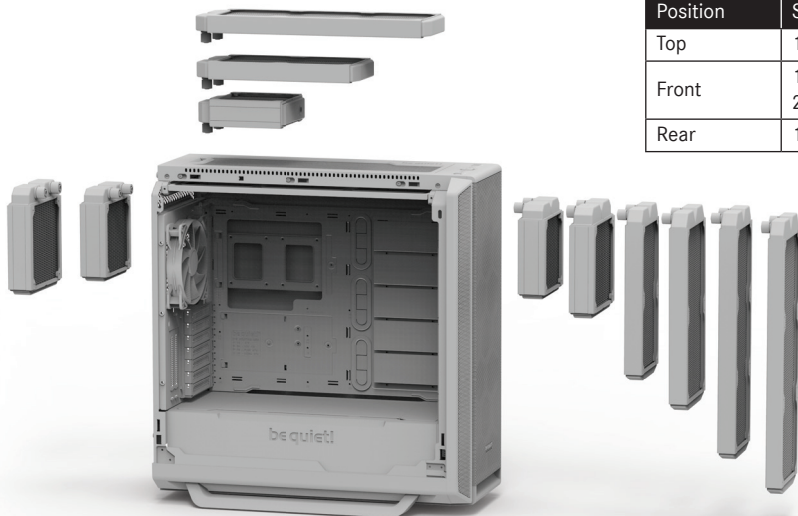
**DE** LÜFTERKOMPATIBILITÄT | **FR** COMPATIBILITÉ VENTILATEURS | **PL** KOMPATYBILNOŚĆ WENTYLATORÓW | **ES** COMPATIBILIDAD DEL VENTILADOR | **RU** СОВМЕСТИМЫЕ ВЕНТИЛЯТОРЫ | **TW** 風扇相容性  
**CN** 風扇兼容性 | **JP** ファンの互換性



Position	Size (mm)
Top	3x 140 / 120
Front	3x 140 / 120
Rear	1x 140 / 120
PSU Cover	1x 140 / 120

## EN RADIATOR COMPATIBILITY

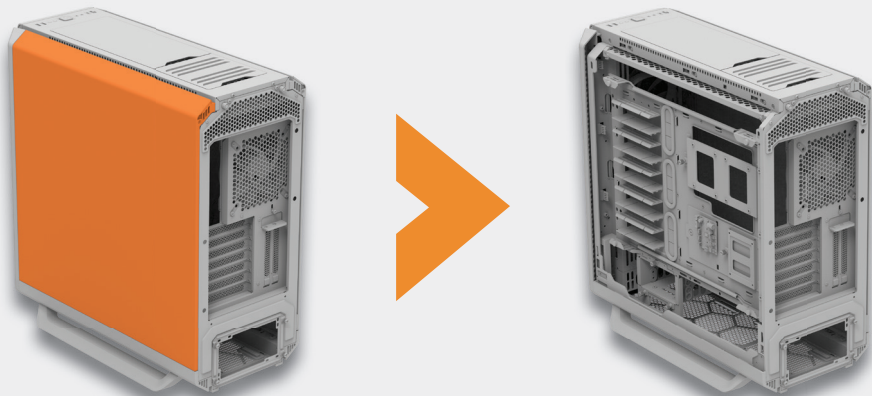
**DE** RADIATORKOMPATIBILITÄT | **FR** SUPPORT RADIATEURS | **PL** WSPARCIE RADIATORÓW | **ES** SOPORTE DEL RADIADOR | **RU** ПОДДЕРЖКА РАДИАТОРОВ | **TW** 散熱器支援 | **CN** 散熱器支持 | **JP** ラジエーターのサポート



Position	Size (mm)
Top	120 / 240 / 360
Front	120 / 140 / 240 / 280 / 360 / 420
Rear	120 / 140

## EN REMOVING THE SIDE PANEL

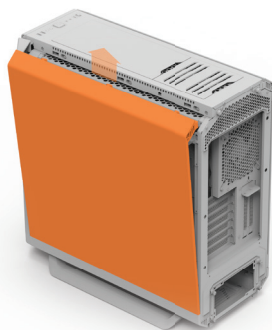
DE ENTFERNEN DES SEITENTEILS | FR ENLEVER LE PANNEAU LATÉRAL | PL DEMONTAŻ PANELU BOCZNEGO  
ES RETIRE EL PANEL LATERAL | RU ДЕМОНТАЖ БОКОВОЙ ПАНЕЛИ | TW 拆除側面板 | CN 卸下側板  
JP サイドパネルを取り外す



①



②



## **EN** REMOVAL AND INSTALLATION OF THE CASE FRONT

**DE** ENTFERNEN UND INSTALLATION DER GEHÄUSEFRONT | **FR** RETRAIT ET INSTALLATION DE LA FAÇADE DU BOÎTIER | **PL** DEMONTAŻ I INSTALACJA PANELU PRZEDNIEGO OBUDOWY | **ES** RETIRADA E INSTALACIÓN DEL FRONTAL DE LA CAJA | **RU** ДЕМОНТАЖ И УСТАНОВКА ФРОНТАЛЬНОЙ ПАНЕЛИ | **TW** 移除和安裝前面板 | **CN** 可拆卸式机箱前面板 | **JP** フロントパネルの取り外すと組み立てる



①



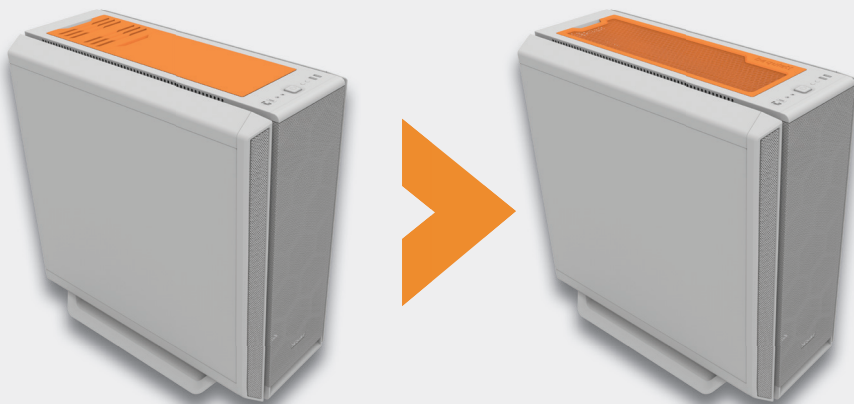
②





## EN CHANGING THE TOP COVER

DE AUSTAUSCHEN DES TOP-COVERS | FR DÉMONTAGE DU PANNEAU SUPÉRIEUR | PL ZDEJMOWANIE GÓRNEJ POKRYWY | ES RETIRADA DE LA CUBIERTA SUPERIOR | RU СНЯТИЕ ВЕРХНЕЙ ПАНЕЛИ | TW 拆除上蓋板 | CN 卸下顶盖 | JP 上部カバーの取り外し



①



②

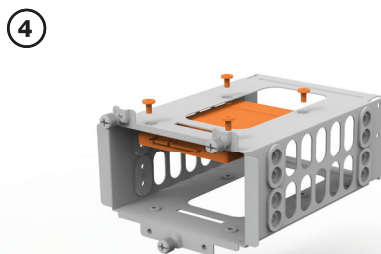
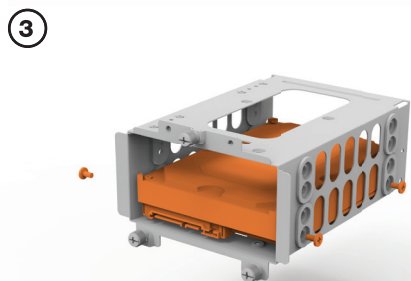
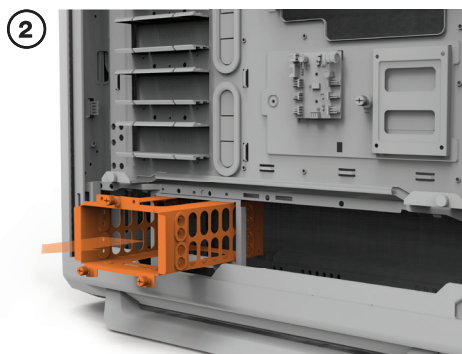
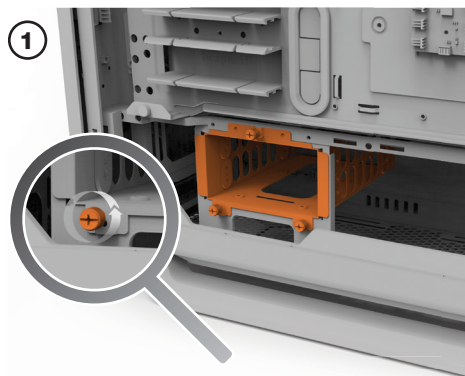
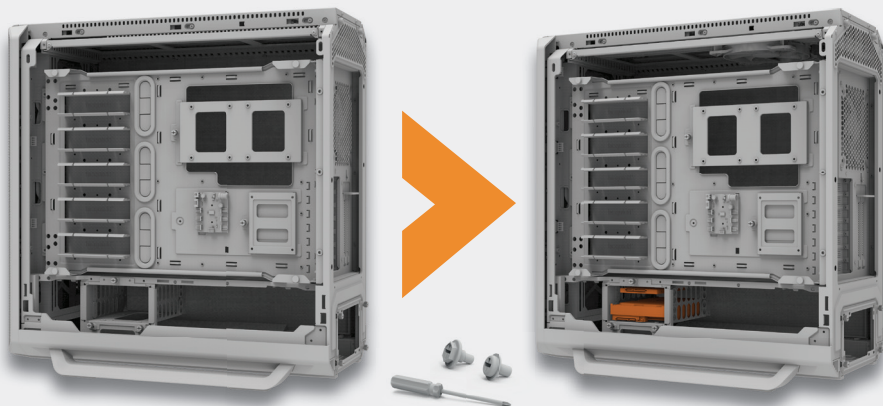


③



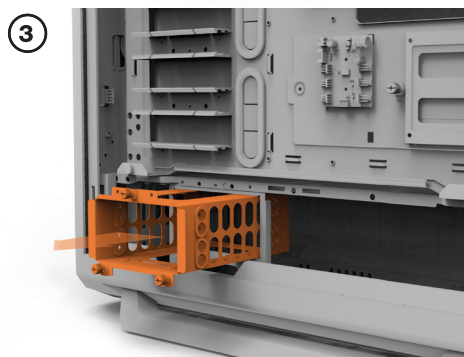
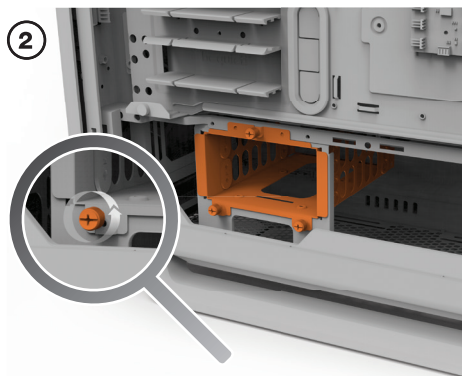
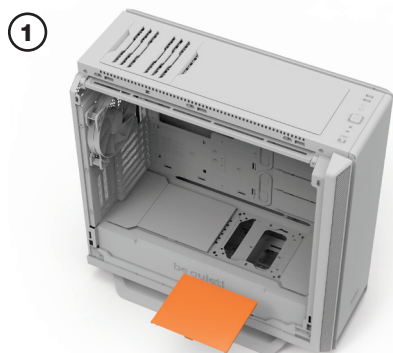
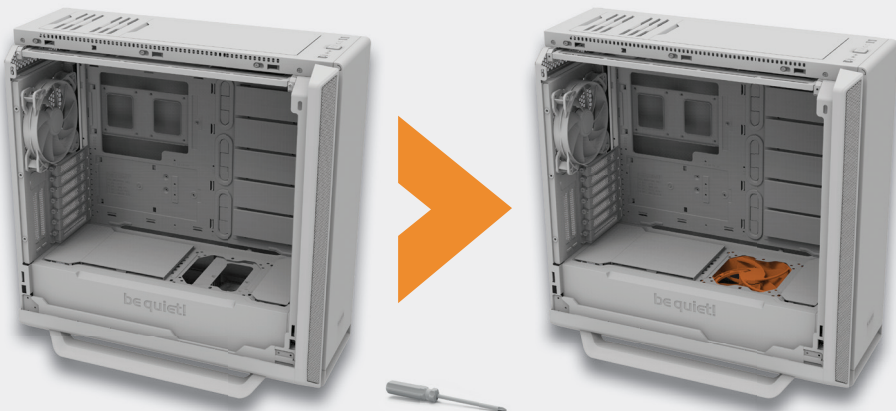
## EN INSTALLATION OF DRIVES INTO THE HDD CAGE

DE INSTALLATION EINES LAUFWERKS IM HDD-KÄFIG | FR INSTALLATION DE LECTEURS DANS LES EMPLACEMENTS POUR DISQUE DUR | PL INSTALOWANIE NAPĘDÓW W KLATCE HDD | ES INSTALACIÓN DE UNIDADES DENTRO DE LA JAULA PARA DISCOS DUROS | RU УСТАНОВКА ПРИВОДА КОРЗИНУ HDD | TW 將磁碟機安裝到 HDD 盒 | CN 將驱动器安装到硬盘笼 | JP ドライブの HDD ケージへの取り付け



## EN INSTALLATION OF ADDITIONAL FAN INSIDE THE PSU SHROUD

DE INSTALLATION EINES ZUSÄTZLICHEN LÜFTERS IM PSU COVER | FR INSTALLATION D'UN VENTILATEUR SUPPLÉMENTAIRE À L'INTÉRIEUR DU CACHE ALIMENTATION | PL MONTAŻ DODATKOWEGO WENTYLATORA WEWNĄTRZ OSŁONY ZASILACZA | ES INSTALACIÓN DE UN VENTILADOR ADICIONAL DENTRO DE LA CUBIERTA DE LA FUENTE DE ALIMENTACIÓN | RU УСТАНОВКА ДОПОЛНИТЕЛЬНОГО ВЕНТИЛЯТОРА ВНУТРИ КОЖУХА БП | TW 在PSU遮罩內安裝額外的風扇 | CN 在电源遮罩內安裝額外的風扇 | JP PSUシユラウドカバー内に別のファンを組み立てる

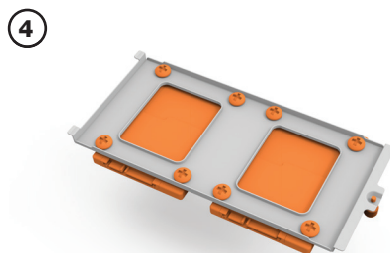
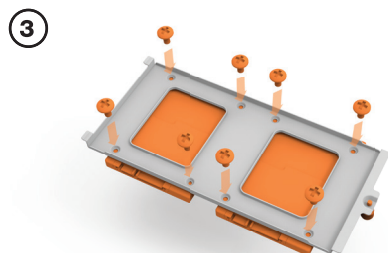
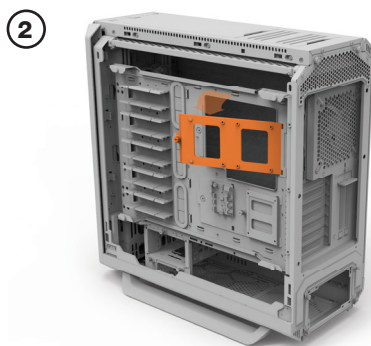
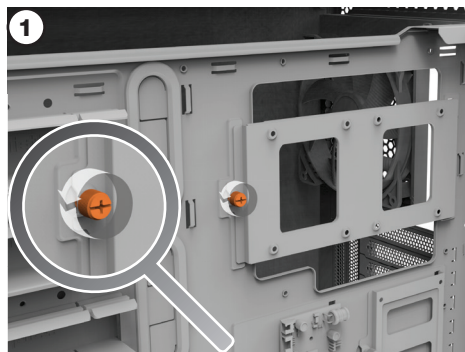
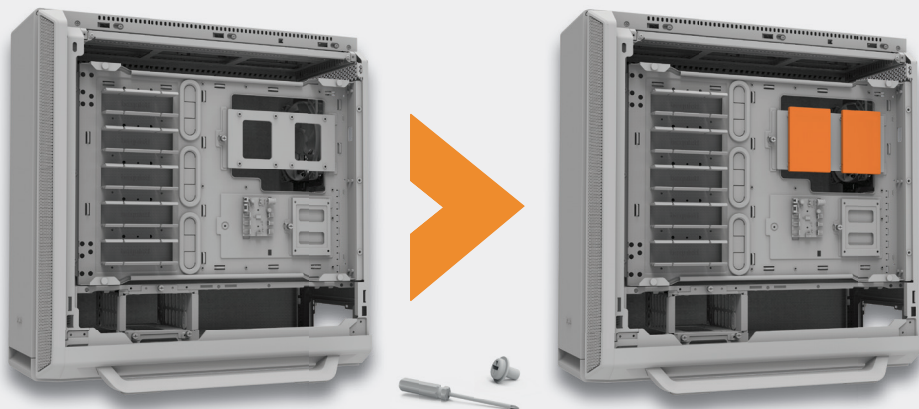


## EN INSTALLATION OF SSDs ON THE BRACKET

DE INSTALLATION VON SSDs AUF DER SSD-HALTERUNG | FR INSTALLATION DES SSD SUR LE SUPPORT

PL INSTALACJA SSD NA WSPORNIKU | ES INSTALACIÓN DE UNIDADES DE ESTADO SÓLIDO EN EL SOPORTE

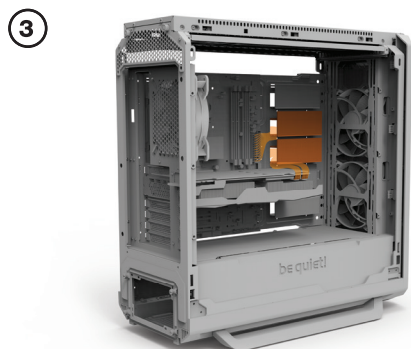
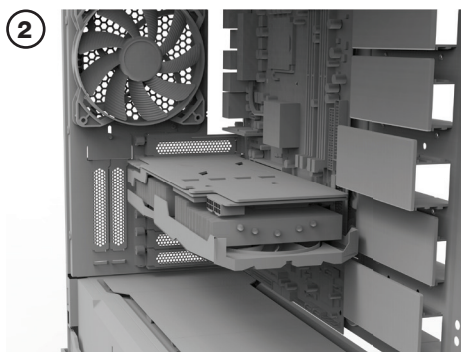
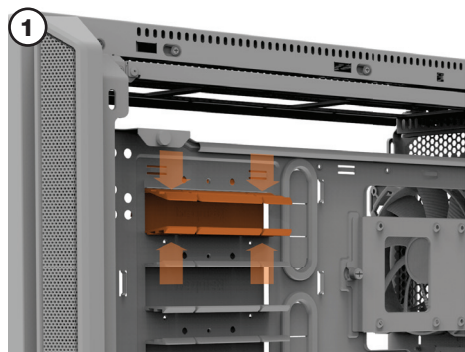
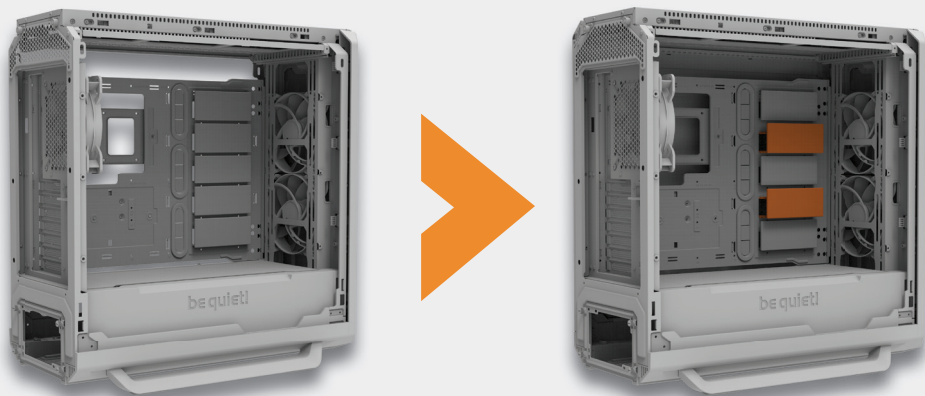
RU УСТАНОВКА SSD НА КРОНШТЕЙН | TW 將SSD 安裝在支架上 | CN 將固态硬盘安裝在支架上 | JP SSD のブラケットへの取り付け





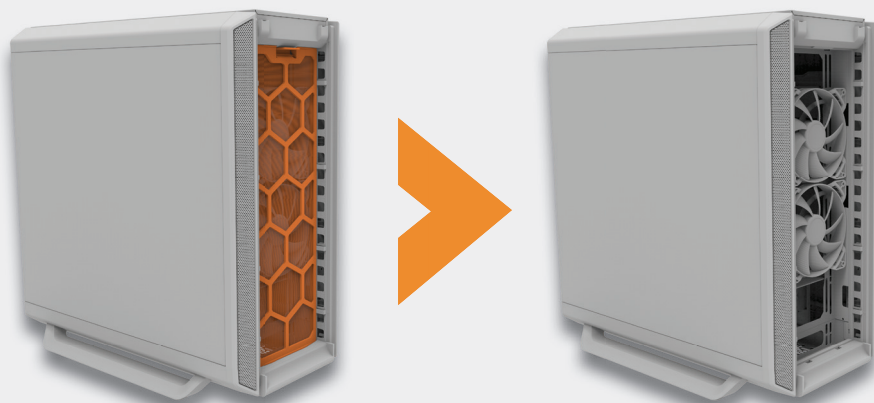
## EN HANDLING OF HDD SLOT COVERS

DE HANDLING DER HDD SLOT ABDECKUNGEN | FR MANIPULATION DES CACHE-SUPPORTS POUR DISQUE DUR | PL OBSŁUGA ZAŚLEPEK SŁOTÓW HDD | ES MANIPULACIÓN DE CUBIERTAS DE RANURA DE DISCO DURO | RU УСТАНОВКА КРЫШЕК СЛОТОВ HDD | TW 調整HDD插槽蓋 | CN 模块化HDD机械硬盘架 | JP HDD スロットカバーを調整する



## EN REMOVING THE FRONT DUST FILTER

DE ENTFERNEN DES VORDEREN STAUBFILTERS | FR RETRAIT DU FILTRE À POUSSIÈRE AVANT | PL WYJ-  
MOWANIE PRZEDNIEGO FILTRA PRZECIWKURZOWEGO | ES RETIRADA DEL FILTRO DE POLVO FRONTAL  
RU ДЕМОНТАЖ ФРОНТАЛЬНОГО ПЫЛЕВОГО ФИЛЬТРА | TW 拆除前方空氣濾網 | CN 卸下前部防尘网  
JP 前面ダストフィルターの取り外し



①



②

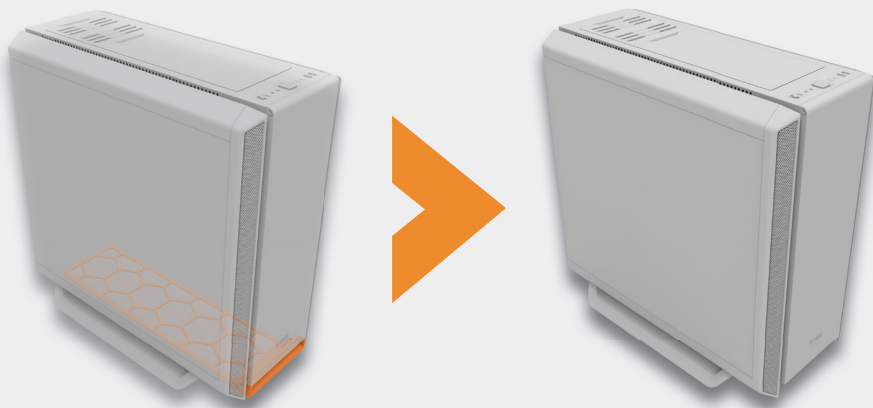


## EN REMOVING THE BOTTOM DUST FILTER

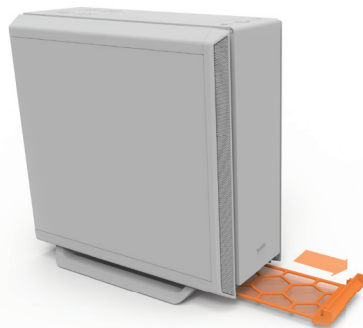
DE ENTFERNEN DES UNTEREN STAUBFILTERS | FR RETRAIT DU FILTRE DE POUSSIÈRE INFÉRIEUR

PL WYJMOWANIE DOLNEGO FILTRA PRZECIWKURZOWEGO | ES RETIRADA DEL FILTRO DE POLVO INFERIOR

RU ДЕМОНТАЖ НИЖНЕГО ПЫЛЕВОГО ФИЛЬТРА | TW 拆除底部空氣濾網 | CN 卸下底部防尘网 | JP 底面ダストフィルターの取り外し

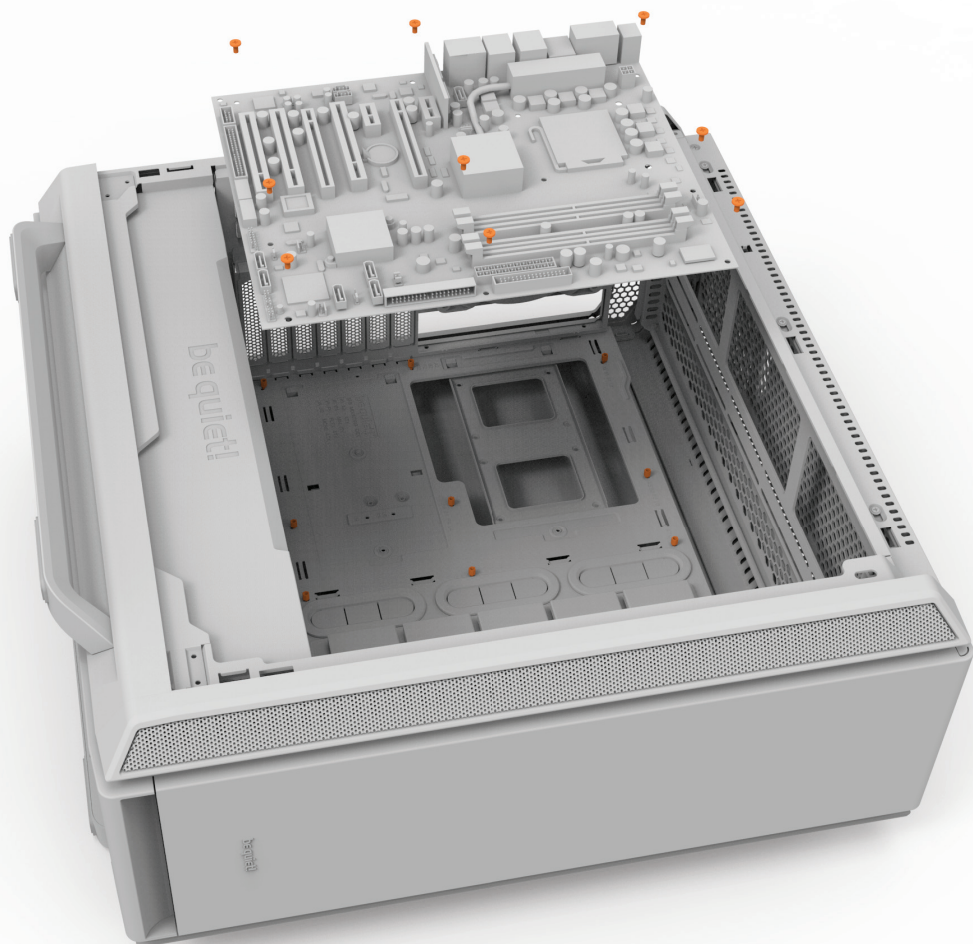


①



## EN INSTALLING THE MOTHERBOARD

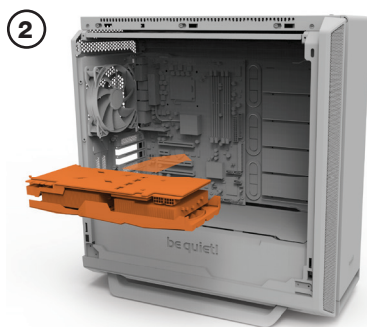
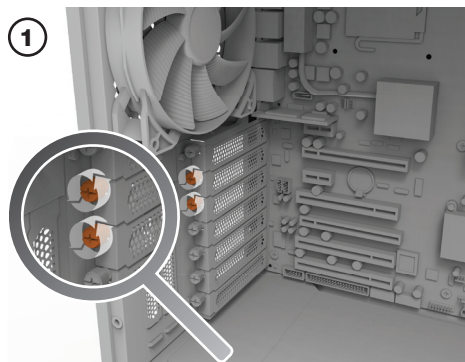
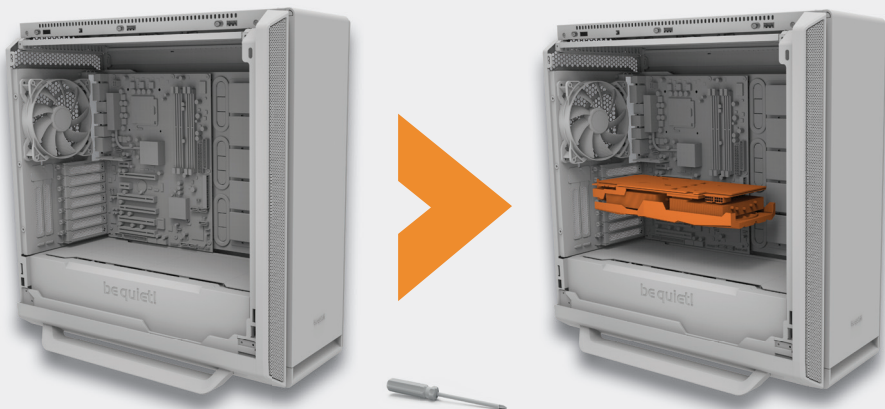
DE INSTALLATION DES MAINBOARDS | FR INSTALLATION DE LA CARTE MÈRE | PL INSTALOWANIE PŁYTY GŁÓWNEJ | ES INSTALACIÓN DE LA PLACA BASE | RU УСТАНОВКА МАТЕРИНСКОЙ ПЛАТЫ  
TW 安裝主機板 | CN 安装主板 | JP マザーボードの取り付け





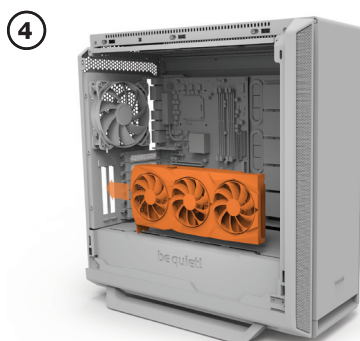
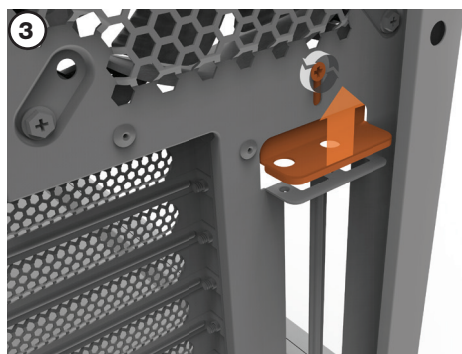
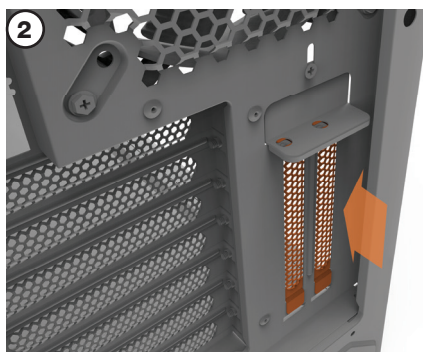
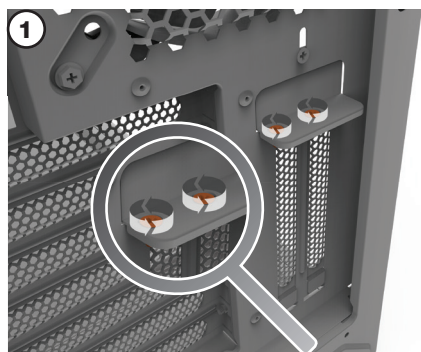
## EN INSTALLING THE PCIe CARDS

DE INSTALLATION DER PCIe KARTEN | FR INSTALLATION DES CARTES PCIe | PL INSTALACJA KART PCIe | ES INSTALACIÓN DE LAS TARJETAS PCIe | RU УСТАНОВКА КАРТ РАСШИРЕНИЯ PCIe | TV 安裝顯卡或其他PCIe擴充卡 | CN 安裝显卡或其他PCIe扩展卡 | JP PCIeカードを組み立てる



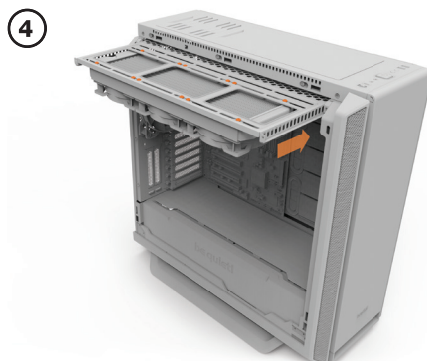
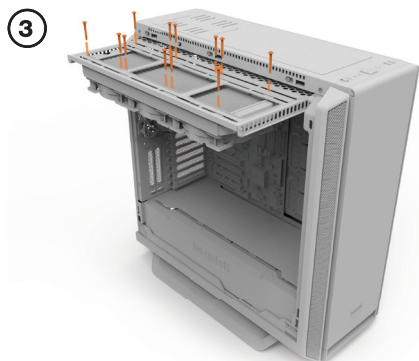
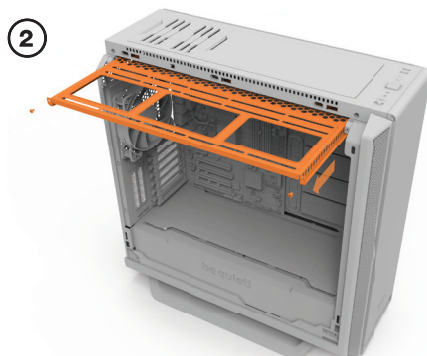
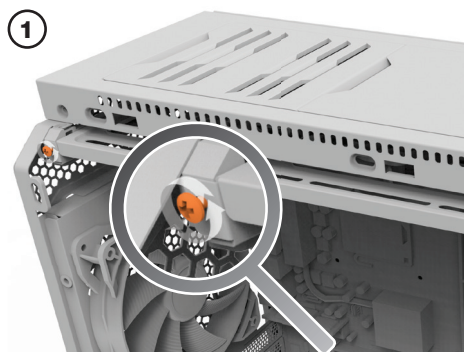
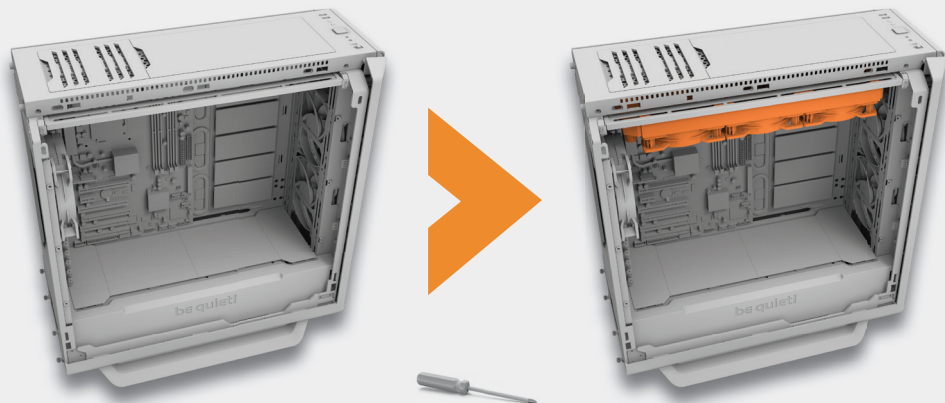
## EN INSTALLING A GRAPHICS CARD VERTICALLY

DE GRAFIKKARTE VERTIKAL INSTALLIEREN | FR INSTALLATION VERTICALE D'UNE CARTE GRAPHIQUE |  
PL INSTALOWANIE KARTY GRAFICZNEJ W PIONIE | ES INSTALACIÓN VERTICAL DE UNA TARJETA GRÁFICA |  
RU ВЕРТИКАЛЬНАЯ УСТАНОВКА ГРАФИЧЕСКОЙ КАРТЫ | TW 垂直安裝顯示卡 | CN 垂直安裝显卡 |  
JP グラフィックカードを垂直に取り付ける



## EN INSTALLING FANS OR RADIATORS ON THE DETACHABLE TOP BRACKET

DE LÜFTER-/RADIATORINSTALLATION AUF DER HERAUSNEHMBAREN HALTERUNG | FR INSTALLATION DE VENTILATEURS OU DE RADIATEURS SUR LE SUPPORT AMOVIBLE | PL INSTALACJA WENTYLATORÓW LUB RADIATORÓW NA ODŁĄCZANYM WSPORNIKU GÓRNYM | ES INSTALACIÓN DE VENTILADORES O RADIADORES EN EL SOPORTE SUPERIOR DESMONTABLE | RU УСТАНОВКА ВЕНТИЛЯТОРОВ И РАДИАТОРОВ НА СЪЕМНЫЙ ВЕРХНИЙ КРОНШТЕЙН | TW 在可拆卸頂端托架上安裝風扇或散熱器 | CN 在可拆卸顶部支架上安装风扇或散热器 | JP 着脱式上部ブラケットにファンまたはラジエーターを取り付ける



## EN INVERTED LAYOUT

DE INVERTIERTES LAYOUT | FR CHANGEMENT DE CONFIGURATION | PL UKŁAD ODWRÓCONY | ES CONFIGURACIÓN INVERTIDA | RU ОБРАТНОЕ РАСПОЛОЖЕНИЕ | TW 反向配置 | CN 倒置布局 | JP 反転レイアウト



## Limited Warranty

As per the terms and conditions of this limited warranty as given below, be quiet! warrants its new products to be free of defects resulting from faulty materials and faulty manufacturing for the length of the warranty period.

### I. APPLICABILITY

This non-transferable warranty is applicable to newly purchased, previously unopened be quiet! products and is enforceable by only the original consumer purchaser. Proof of purchase is required for warranty service, so should be retained. be quiet! does not provide warranty registration services.

### II. WARRANTY PERIOD

For eligible products, parts and labor are warranted for the applicable warranty period from the date of purchase. The applicable warranty period varies by product model, and is identified in your user documentation, on the product package, or as listed below. Should any of these warranty periods differ, the longest specified warranty period will apply. Replaced products will be warranted for the remainder of the original warranty period or thirty days, whichever is longer.

### III. EXCLUSIONS

The following are not covered by the warranty:

1. Normal wear and tear.
2. Any product which has been modified without permission from be quiet!, or on which the serial number or warranty sticker has been defaced, modified, or removed.
3. Damage, deterioration or malfunction resulting from:  
Accident, abuse, misuse or improper use, neglect, connection to an improper voltage source, unauthorized product modification, or failure to follow instructions included with the product.  
Fire, water, lightning, or other acts of nature.  
Repair or attempted repair by anyone not authorized by be quiet!.  
Shipping or transport damage (claims must be made with the carrier).  
Any other cause which does not relate to a defect in materials or manufacturing workmanship.
4. Cartons, cases, batteries, cabinets, tapes, accessories or other consumables used with this product.
5. be quiet!, Inc. does not warrant that this product will meet your requirements. It is your responsibility to determine the suitability of this product for your purpose.
6. Removal or installation charges.
7. Shipping charges.
8. Any incidental charges.

### IV. EXCLUSION OF DAMAGES

be quiet!'s sole obligation and liability under this warranty is limited to the repair or replacement of a defective product at its option. be quiet! shall not, in any event, be liable for any special, incidental, indirect, or consequential damages whatsoever, including but not limited to loss of profits, revenue, or data (whether direct or indirect), damages resulting from interruption of service and loss of business, or for liability in tort relating to this product or resulting from its use or possession, even if be quiet! has been advised previously of the possibility of such damages.

### V. LIMITATIONS OF IMPLIED WARRANTIES

There are no other warranties, expressed or implied, including but not limited to those of merchantability or fitness for a particular purpose. The duration of implied warranties is limited to the warranty length specified in Paragraph II.

### VI. LOCAL LAW AND YOUR WARRANTY

This warranty gives you specific legal rights. You may also have other rights granted under local law. These rights may vary.

### VII. NO OTHER WARRANTY

No be quiet! employee, dealer, or other agent is authorized to make any modification, extension, or addition to this warranty.

### VIII. TO OBTAIN TECHNICAL SUPPORT OR WARRANTY SERVICE

Please see your product owner's manual or visit the service section at [www.bequiet.com](http://www.bequiet.com) for details and contact information. You will need to provide proof of purchase for warranty service.





