

**ВАЖНО! ПРОЧЕТЕТЕ ВНИМАТЕЛНО
И ЗАПАЗЕТЕ ЗА БЪДЕЩИ СПРАВКИ!**

**ИНСТРУКЦИЯ ЗА УПОТРЕБА НА
МУЗИКАЛЕН ШЕЗЛОНГ
„MELODY”**



Този продукт е произведен в съответствие с изискванията на директивите на Европейския парламент и Съвета 2001/95/ЕО „Обща безопасност на продуктите” и 2009/48/ЕО „Безопасност на детските играчки”, на Европейския стандарт EN 12790-2:2023 „Част 2: Шезлонги за деца до момента, в който започнат да ходят“, приложимите за играчките към арката европейски стандарти и на Закона за защита на потребителите от националното законодателство.

ЗА ОСИГУРЯВАНЕ БЕЗОПАСНОТО ИЗПОЛЗВАНЕ НА ТОЗИ ПРОДУКТ, СПАЗВАЙТЕ ПРЕДУПРЕЖДЕНИЯТА, УКАЗАНИЯТА И ПРЕПОРЪКИТЕ ОТ ТАЗИ ИНСТРУКЦИЯ:

- ❖ **ВНИМАНИЕ!** НИКОГА НЕ ОСТАВЯЙТЕ ДЕТЕТО БЕЗ НАДЗОР!
- ❖ **ВНИМАНИЕ!** ПРЕКРАТЕТЕ ИЗПОЛЗВАНЕТО НА ПРОДУКТА КАТО ШЕЗЛОНГ, КОГАТО ДЕТЕТО ЗАПОЧНЕ ДА СЕ ИЗПРАВЯ!
- ❖ **ВНИМАНИЕ!** НИКОГА НЕ ИЗПОЛЗВАЙТЕ ПРОДУКТА КАТО ШЕЗЛОНГ НА ПОВДИГНАТИ ПОВЪРХНОСТИ (НАПРИМЕР МАСА)

- ❖ **ВНИМАНИЕ!** ВИНАГИ ИЗПОЛЗВАЙТЕ СИСТЕМАТА ЗА ОБЕЗОПАСЯВАНЕ!
- ❖ **ВНИМАНИЕ!** НЕ ПРЕМЕСТВАЙТЕ И НЕ ВДИГАЙТЕ ПРОДУКТА, КОГАТО В НЕГО ИМА ДЕТЕ!
- ❖ **ВНИМАНИЕ!** ИЗПОЛЗВАЙТЕ ПРОДУКТА КАТО СТОЛЧЕ САМО ЗА ДЕЦА, КОИТО МОГАТ ДА СЕДЯТ САМОСТОЯТЕЛНО.
- ❖ **ВНИМАНИЕ!** НЕ ПОЗВОЛЯВАЙТЕ НА ДЕЦА ДА ИГРАЯТ С ТОЗИ ПРОДУКТ, ЗА ДА ИЗБЕГНЕТЕ РИСКА ОТ НАРАНЯВАНЕ
- ❖ **ВНИМАНИЕ!** НИКОГА НЕ НОСЕТЕ ПРОДУКТА ПОСРЕДСТВОМ АРКАТА!
- ❖ **ВНИМАНИЕ!** НЕ ИЗПОЛЗВАЙТЕ АРКАТА С ИГРАЧКИ, ЗА ДА ТРАНСПОРТИРАЙТЕ ПРОДУКТА!
- ❖ ПАЗЕТЕ ОТ ОГЪН!
- ❖ **ВНИМАНИЕ!** УВЕРЕТЕ СЕ, ЧЕ СИЛАТА НА ЗВУКА НА КУТИЯТА ЗА МУЗИКА И ВИБРАЦИИ Е НАСТРОЕНА НА ТИХО НИВО.
- ❖ Когато използвате продукта като шезлонг за новородени и малки бебета, които не могат да седят самостоятелно, поставяйте облегалката само в легнала позиция.
- ❖ Сглобяването на продукта да се извършва само от възрастен!
- ❖ Използвайте като столче само за деца, които могат да седят самостоятелно, с тегло до 18 kg, на възраст до 36 месеца.
- ❖ Никога не оставяйте детето да спи в шезлонга. Шезлонгът не замества кош или кошарата. Ако детето ви се нуждае от сън, трябва да го поставите в подходяща кошара или легло.
- ❖ Не поставяйте в продукта повече от едно дете!
- ❖ Не използвайте продукта, ако установите, че има липсващи или повредени части!
- ❖ Не използвайте аксесоари или резервни части, различни от одобрените от производителя! Производителят не поема отговорност за безопасността в случай, че са използвани резервни части, различни от оригиналните за одобрения тип или препоръчани от него.
- ❖ Не правете промени или модификации по конструкцията! При необходимост се свържете с търговеца или оторизиран сервиз за консултация и ремонт.
- ❖ Не поставяйте на продукта допълнително връзки и шнурове, за да избегнете риска от задушаване!
- ❖ Използвайте продукта само по предназначение!
- ❖ Не допускате присъствието на деца под 3 години, преди да сте сглобили продукта напълно, за да избегнете достъп до дребни и разглобени части!
- ❖ Дръжте найлоновата опаковка далече от деца, за да избегнете риска от задушаване!

ВАЖНО! ПРЕДУПРЕЖДЕНИЯ И УКАЗАНИЯ ЗА РАБОТА С БАТЕРИИ

- ❖ Винаги обезопасявайте гнездото за батерии с капачето след поставяне на батерии.
- ❖ Не допускайте достъп на деца до батериите, както и да си играят с тях!
- ❖ Поставяйте батерии само от посочения тип и напрежение.
- ❖ Не използвайте батерии от различен тип.
- ❖ Не зареждайте батерии, които не се презареждат.
- ❖ Не смесвайте нови с вече използвани батерии или батерии от различен тип.
- ❖ Батериите трябва да поставяте с правилния поляритет.
- ❖ Изтощените и повредени батерии трябва да отстраните от продукта.
- ❖ Отстранявайте батериите, когато продуктът няма да се използва.
- ❖ Не свързвайте нахъсо клемите на батерията.
- ❖ Не изхвърляйте батериите в открит огън. Батериите не трябва да се разглобяват.

ВНИМАНИЕ! Отпадъкът, който се образува от изтощени и неизползваеми батерии, трябва да се събира отделно. Забранява се изхвърлянето им в контейнери за смесени битови отпадъци. Изхвърляйте батериите само в предназначени за целта места.

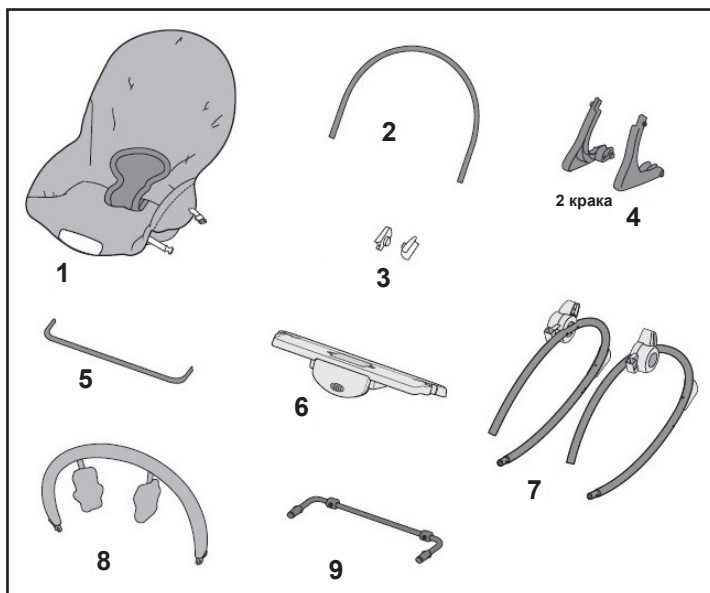


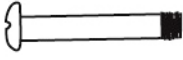
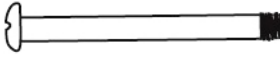
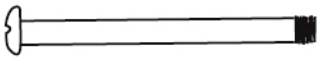
ХАРАКТЕРИСТИКА НА ПРОДУКТА

- ❖ Предназначен за бебета и малки деца на възраст от 0 до 36 месеца.
- ❖ Използва се като:
 - Шезлонг за бебета и малки деца, подходящ до момента, в който детето започне да се изправя.
 - Столче за деца, които могат да седят самостоятелно, с тегло до 18 kg, на възраст до 36 месеца.
- ❖ 3-точков обезопасителен колан;
- ❖ Арка с играчки;
- ❖ Две позиции на наклона на седалката;
- ❖ Музикална кутия с мелодии и вибрираща функция;
- ❖ Батерии, 3 бр., тип AA/1,5V (не са включени в комплекта).

ДИАГРАМА НА ОСНОВНИТЕ ЧАСТИ

Моля, проверете дали всички описани разглобени части са налични в опаковката.



1. Дамаска	6. Музикална кутия, комплект
2. Тръба на облегалката	7. Странични основи
3. Фиксиращи елементи с контрагайка	8. Арка с играчки
4. Предни крака	9. Предна опорна тръба
5. Напречна тръба	
	Винт М5х30 – 2 бр.
	Винт М5х47 – 2 бр.
	Винт М5х53 – 2 бр.

УКАЗАНИЯ ЗА СГЛОБЯВАНЕ

ВАЖНО! СЛЕДВАЙТЕ ТОЧНО УКАЗАНИЯТА И ПОСЛЕДОВАТЕЛНОСТТА ЗА СГЛОБЯВАНЕ И ИЗПОЛЗВАНЕ НА ПРОДУКТА ОТ ПРИЛОЖЕНИЕТЕ В ИНСТРУКЦИЯТА ИЛЮСТРАЦИИ.

ВНИМАНИЕ! ПРОВЕРЕТЕ СИГУРНОСТТА НА ФИКСИРАНЕТО СЛЕД ИЗПЪЛНЕНИЕ НА ВСЯКА ОПЕРАЦИЯ! УВЕРЕТЕ СЕ, ЧЕ ВСИЧКИ ЩИФТОВЕ СА СЕ ПОКАЗАЛИ НАПЪЛНО ОТ ОТВОРИТЕ. НЕ ПРЕНАТЯГАЙТЕ ВИНТОВЕТЕ.

Необходими инструменти: За завършване на сглобяването е необходимо да използвате отвертка (не е включена в комплекта).

Действията по сглобяване и функциите са номерирани от 1 до 15. Използвайте описанията им по-долу заедно с илюстрацията, носеща същия номер.

1 – МОНТИРАНЕ ДОЛНИЯ КРАЙ НА ПРЕДНИТЕ КРАКА НА ШЕЗЛОНГА

Монтирайте с натиск долни край на предните крака (4) към страничните опори (7).

2 – МОНТИРАНЕ НА ПРЕДНАТА ОПОРНА ТРЪБА

ВАЖНО! Поставете страничните опори така, че бутоните да бъдат разположение навън.

Вмъкнете предната опорна тръба (9) в съответните жлебовете на двата предни крака.

Вмъкнете 2 броя винтове М5х47 в отворите на краката и затегнете.

3 – МОНТИРАНЕ НА ГОРНИЯ КРАЙ НА ПРЕДНИТЕ КРАКА НА ШЕЗЛОНГА

Поставете горния край на предните крака към страничната тръба, както е показано на фигурата, и натиснете.

4, 5 и 6 – МОНТИРАНЕ НА НАПРЕЧНАТА ТРЪБА

- Поставете напречната тръба (5) между страничните основи, като я напаснете, както е показано на фиг. 4.

Забележка: Напречната тръба е проектирана да пасва по точно определен начин. Ако при монтирането не пасва добре, завъртете я и монтирайте отново.

- Вмъкнете 2 броя винтове М5х30 в отворите на страничните основи и притегнете леко (фиг.5).
- Поставете фиксиращите елементи (3) на винтовете от двете страни, както е показано на фиг.6 и затегнете винтовете напълно.

7 – МОНТИРАНЕ НА КОМПЛЕКТА МУЗИКАЛНА КУТИЯ

Поставете комплекта музикална кутия към страничните опори, както е показано на фигурата. Фиксирайте с 2 бр. винтове М5х53 от двете страни.

Забележка: Музикалната кутия трябва да бъде ориентирана напред.

8 – МОНТИРАНЕ НА ТРЪБАТА НА ОБЛЕГАЛКАТА КЪМ СТРАНИЧНИТЕ ОСНОВИ

Натиснете щифтовете и вмъкнете тръбата на облегалката в механизмите на страничните опори, докато чуete звук „щрак/click“ и се фиксира.

ВАЖНО! Издърпайте тръбата на облегалката, за да се уверите, че е фиксирана.

9, 10 и 11 – ДАМАСКА

Поставете дамаската (1) върху тръбата на облегалката (фиг.9), около страничните основи (а-фиг.10). Промушете кутията за музика и вибрации през отвора (b-фиг.10) на дамаската. Закопчайте токите около всяка странична тръба, за да фиксирате (фиг.11).

12 – ПОЗИЦИИ НА СЕДАЛКАТА – ИЗПРАВЕНА И НАКЛОНЕНА

Седалката може да бъде поставена в две позиции: I – Изправена и II - Наклонена

Натиснете едновременно бутоните от двете страни (Press Button) и преместете надолу или нагоре.

ВНИМАНИЕ! ЗА НОВОРОДЕНИ БЕБЕТА И МАЛКИ ДЕЦА, КОИТО НЕ МОГАТ ДА СЕДЯТ САМОСТОЯТЕЛНО, ИЗПОЛЗВАЙТЕ САМО НАКЛОНЕНАТА ПОЗИЦИЯ НА ШЕЗЛОНГА.

13 – ЛЮЛЕЕЩА ФУНКЦИЯ

Използвайте люлеещата функция на шезлонга, когато предната опорна тръба (9) е прибрана навътре към седалката.

Издърпайте предната опорна тръба (9) навън, за да фиксирате шезлонга.

Забележка: Уверете се, че шезлонгът е фиксиран като натиснете дъното на седалката надолу.

14 – ОБЕЗОПАСИТЕЛЕН КОЛАН

Закопчайте двата обезопасителни колана (d) в токите на меката подложка (e).

ВАЖНО! След регулиране на дължината, коланът трябва да бъде стегнат възможно най-плътно до тялото на детето, без да му причинява неудобство.

ВНИМАНИЕ! Коланите не трябва да бъдат усукани, захабени или прокъсани.

15 – АРКА С ИГРАЧКИ И КУТИЯ ЗА МУЗИКА И ВИБРАЦИИ

Арка с играчки

Монтирайте с натиск двата края на арката с играчки в отворите от механизмите на страничните основи. При фиксиране ще чуete звук „щрак/click“.

За да отстраните арката с играчки, натиснете бутоните в двата края на арката.

ВНИМАНИЕ! ОТСТРАНЕТЕ АРКАТА С ИГРАЧКИ, КОГАТО ДЕТЕТО ЗАПОЧНЕ ДА СЕДИ САМО БЕЗ ЧУЖДА ПОМОЩ!

Кутия за музика и вибрации

Кутията за музика и вибрации се монтира и демонтира от тръбата на комплекта чрез приплъзване.

Батерии: Отстранете капачето на гнездото за батерии с отвертка. Поставете 3 броя батерии тип AA/1,5V като спазвате правилния поляритет. Обезопасете гнездото за батерии с капачето.

Функции:

1 – Бутон за захранване: Натиснете бутона, за да включите захранването на кутията.

При следващо натискане, захранването ще бъде изключено.

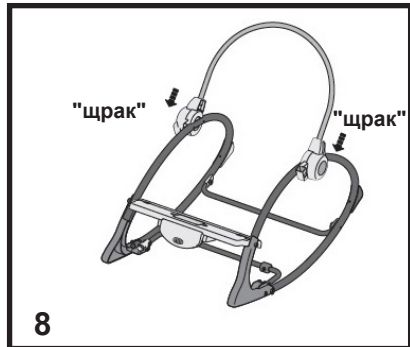
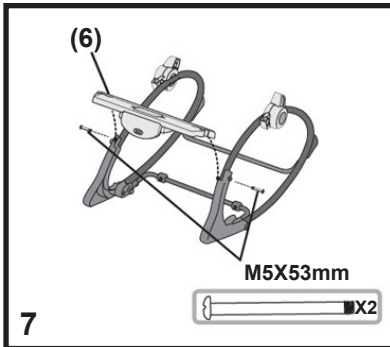
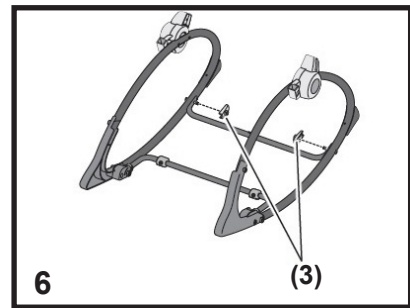
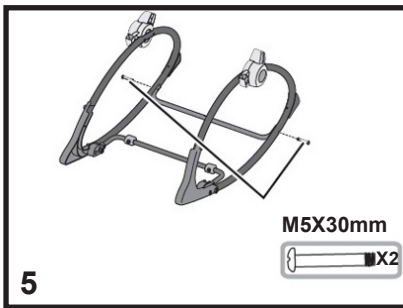
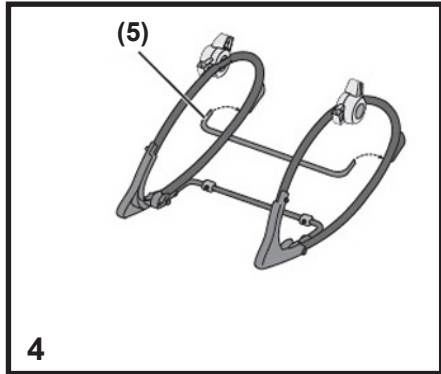
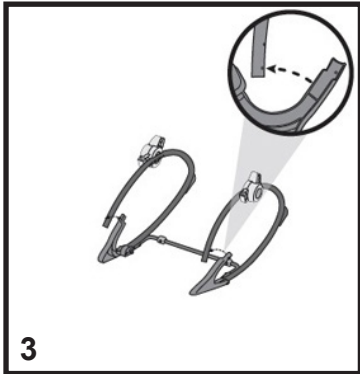
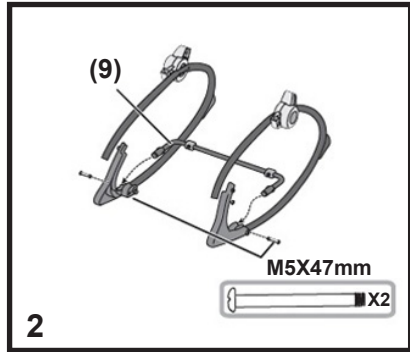
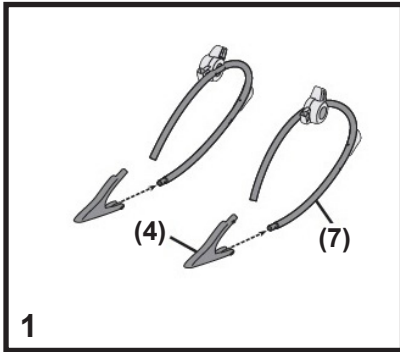
2 – Бутон за вибрации: Натиснете бутона, за да активирате тази функция. Натиснете отново, за да я изключите.

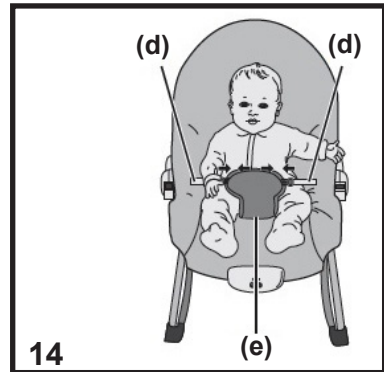
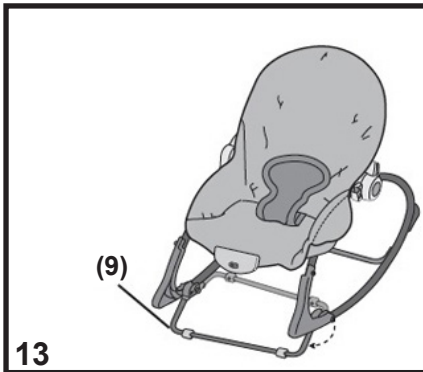
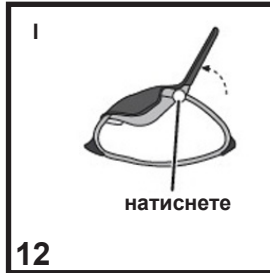
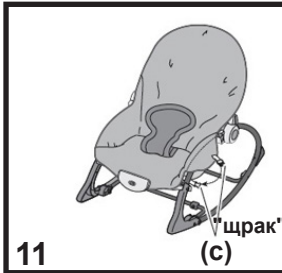
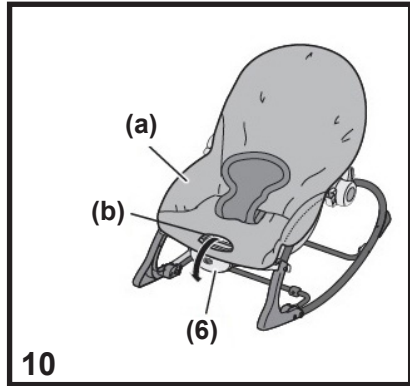
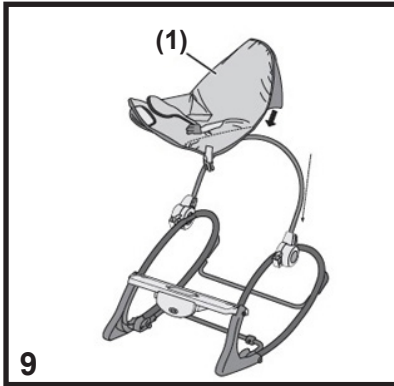
3 – Бутон за мелодии: Натиснете бутона, за да активирате възпроизвеждането на мелодии.

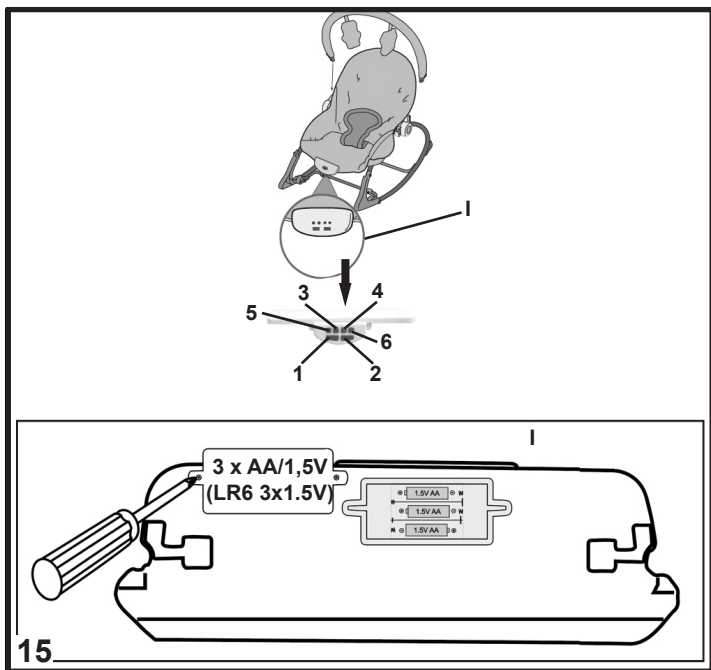
4 – Бутон за звуци от природата: Натиснете бутона, за да активирате възпроизвеждане на звуци от природата.

5 – Бутон за намаляване силата на звука

6 – Бутон за увеличаване силата на звука







УКАЗАНИЯ ЗА ПРОФИЛАКТИКА И ПОДДРЪЖКА

- ❖ Пластмасовите и метални части почиствайте с навлажнена кърпа.
- ❖ Пластмасовите играчки почиствайте с навлажнена кърпа.
- ❖ Дамаската и плюшените играчки перете на ръка при температура до 30° .
Не центрофугирайте и не сушете в машина!
- ❖ Не мокрете обилно с вода или с други течности кутията за музика и вибрация!
- ❖ Не почиствайте с агресивни препарати, съдържащи абразивни частици, амоняк, белина или спирт.
- ❖ Винаги подсушавайте продукта, оставяйте да изсъхне преди да го приберете за съхранение или да го използвате отново. Възможно е да се появи мухъл или ръжда, ако съхранявате продуктите влажни.
- ❖ Не поставяйте вещи и предмети в продукта или върху него, за да не повредите конструкцията, дамаската или кутията за музика и вибрации.
- ❖ Съхранявайте продукта на чисто и сухо място. Не излагайте продукта на прякото въздействие на слънце, дъжд, влага или резки температурни промени!

Материали за дамаската:

100% полиестер



Използвани материали: текстил, метал, пластмаса.

SHEML02xxxxx/615-3G /615-3H /615-3L

Производител: Произведено в Китай
Вносител: „ЧИПОЛИНО“ ЕООД, БЪЛГАРИЯ, Пловдив,
ул. „Голямоконарско шосе“ №1; тел. +359 32 600 889

www.chipolino.com