

BG: ИНСТРУКЦИЯ ЗА УПОТРЕБА
EN: USER MANUAL
DE:GEBRAUCHSANWEISUNG
GR: ΟΔΗΓΙΕΣ ΧΡΗΣΗΣ
RO: INSTRUCȚIUNI DE UTILIZARE
IT: ISTRUZIONI PER L'USO

RU: ИНСТРУКЦИЯ О ПРИМЕНЕНИИ
ES: INSTRUCCIONES DE USO
FR: NOTICE D'UTILISATION
SR: UPUTSVA ZA UPOTREBA
NL: GEBRUIKERSHANDLEIDING
HU:HASZNÁLATI ÚTMUTATÓ

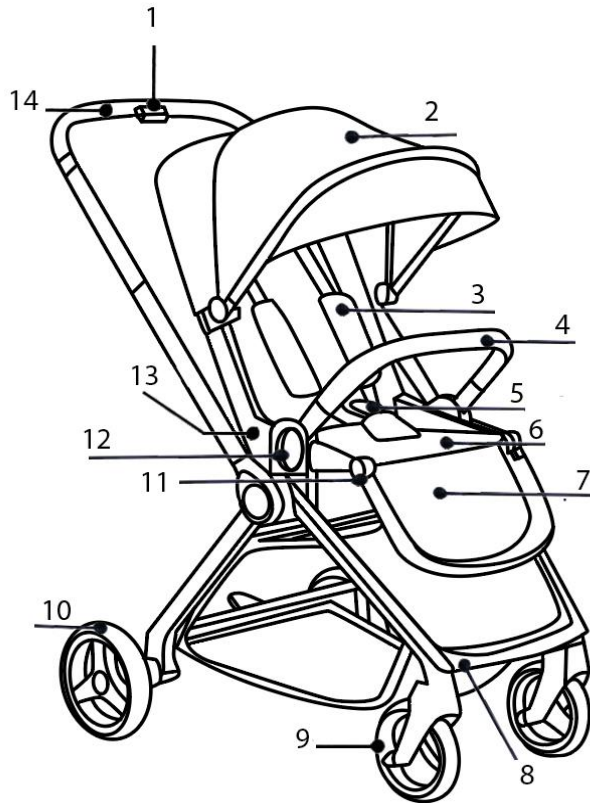


Maximum - 22 kg
0 – 4 years

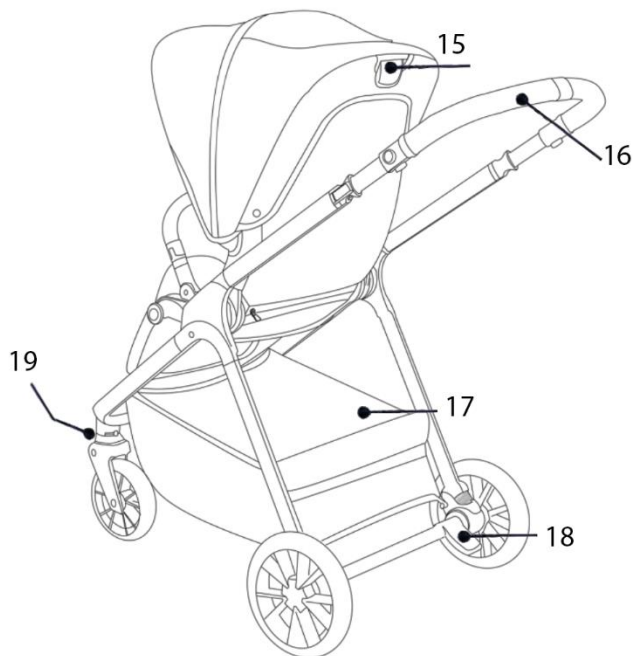


BG: Детска Количка CHRISTIANO Артикулен номер X8
EN: Baby Stroller CHRISTIANO Item Number X8
GE: Kinderwagen CHRISTIANO Artikel Nummer X8
GR: Παιδικού Καροτσιου CHRISTIANO Αριθμος Ειδους X8
ES: Cochecito de Niños CHRISTIANO Número de Artículo X8
FR: Poussette enfants CHRISTIANO Numéro D'article X8
RU: Детская Коляска CHRISTIANO Номер Артикула X8
RO: Cărucior Copil CHRISTIANO Nr. Articol X8
IT: Passeggino CHRISTIANO Numero di Articolo X8
SR: Dečijih Kolica CHRISTIANO Artiki X8
NL: Kinderwagen CHRISTIANO Artikel № X8
HU: Babakocsi CHRISTIANO X8 -as cikkszám

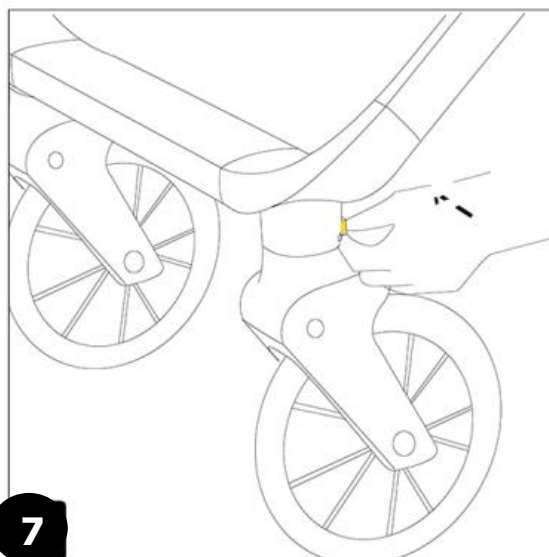
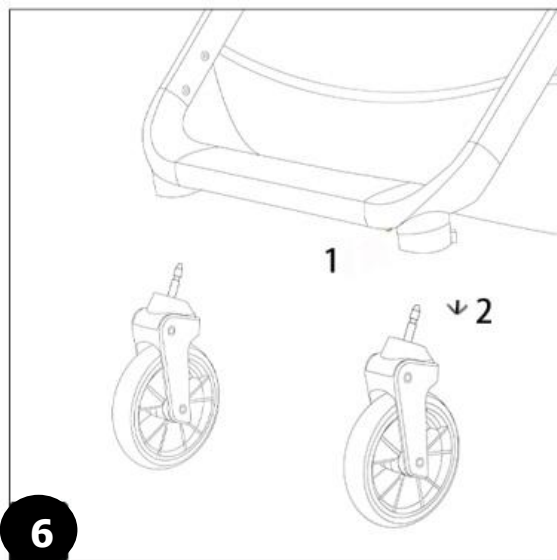
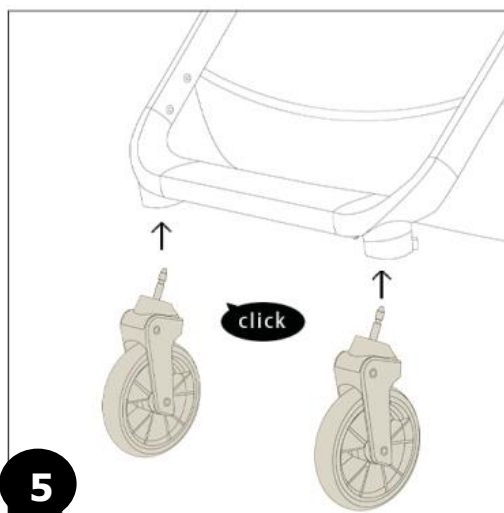
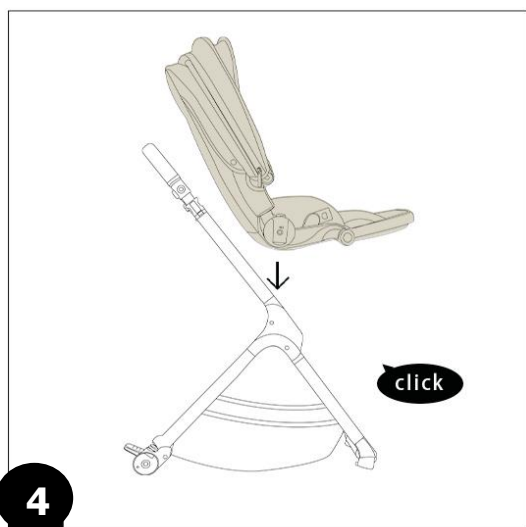
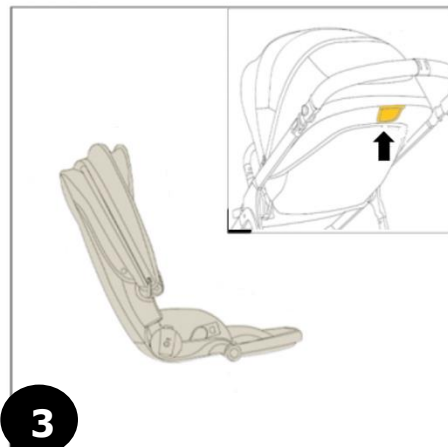
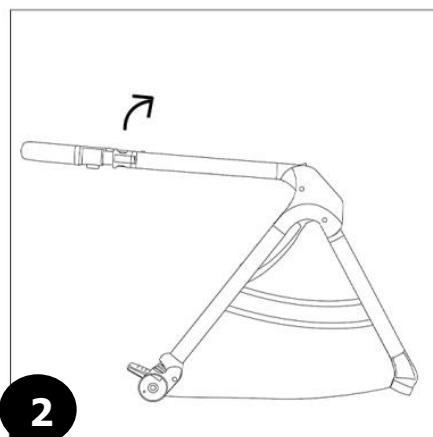
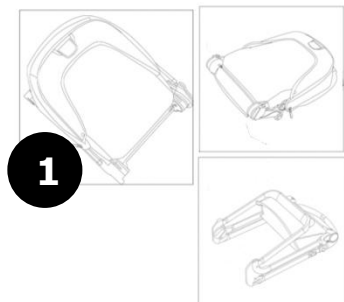
PD

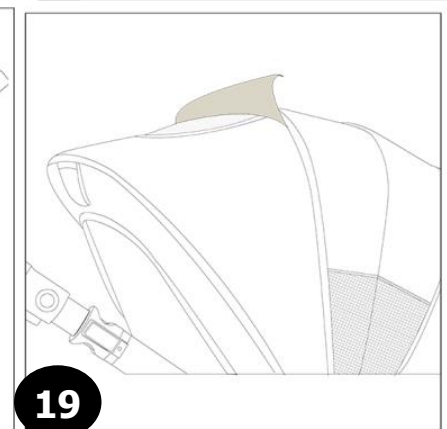
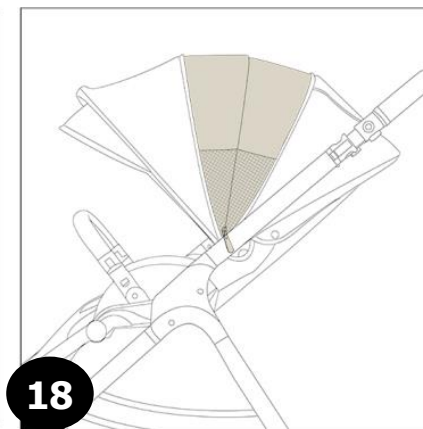
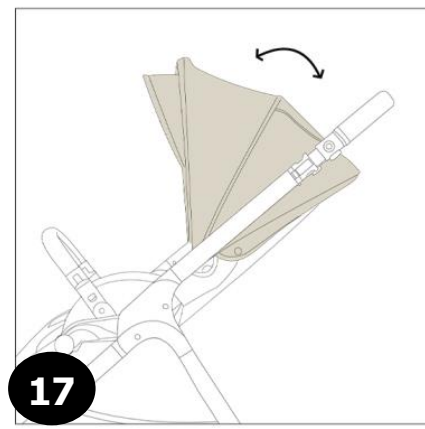
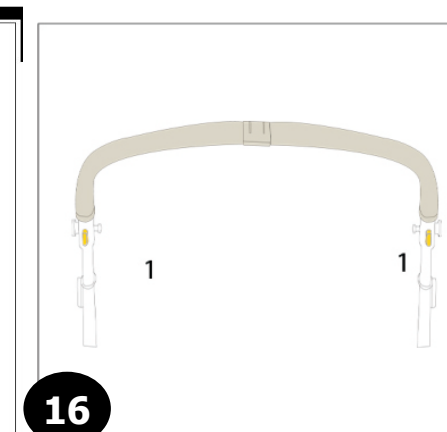
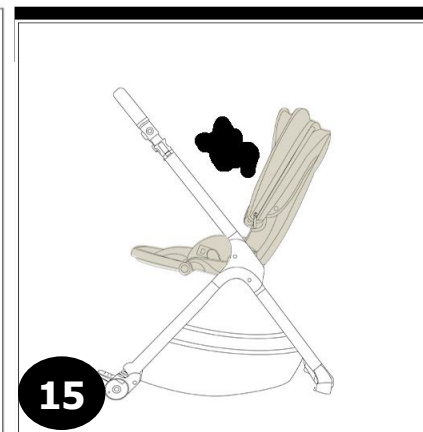
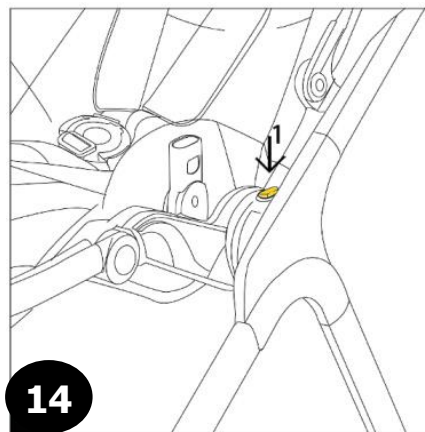
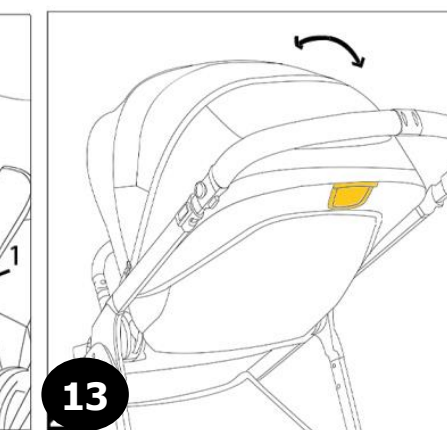
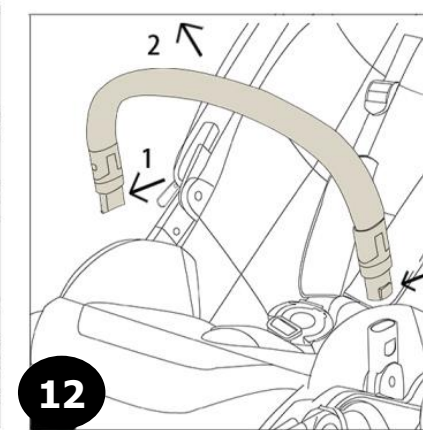
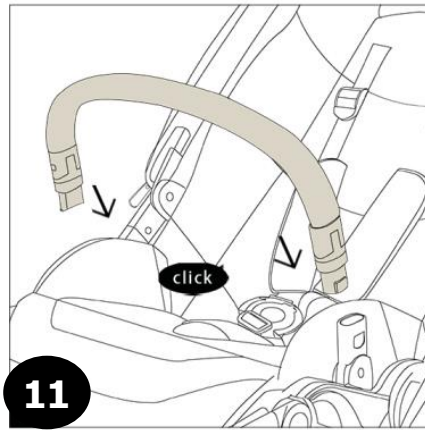
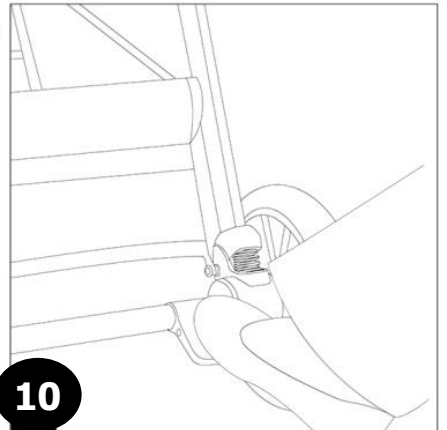
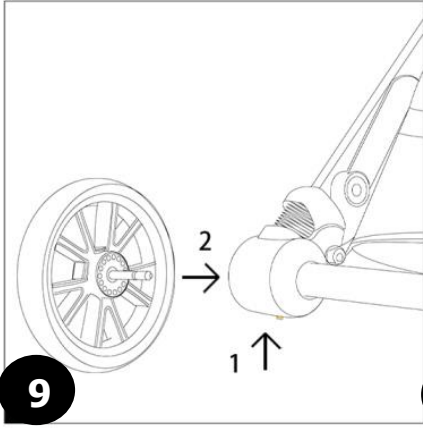
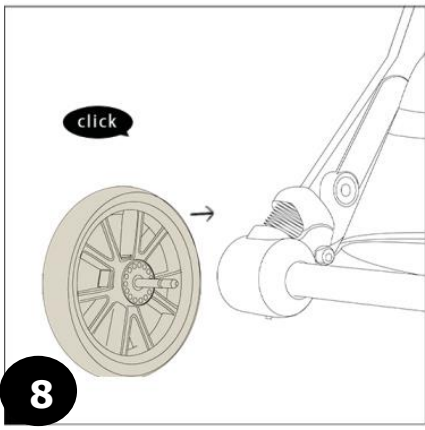


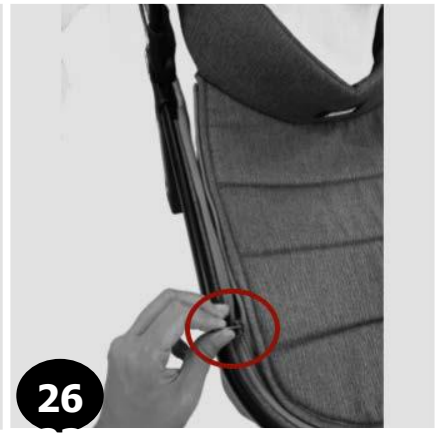
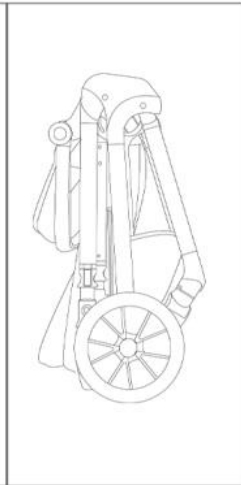
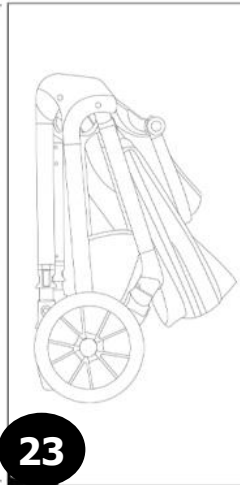
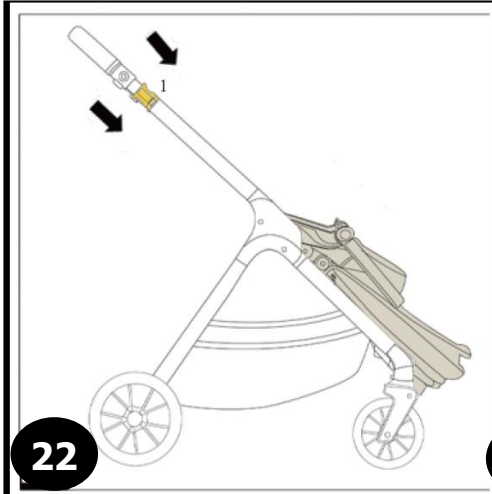
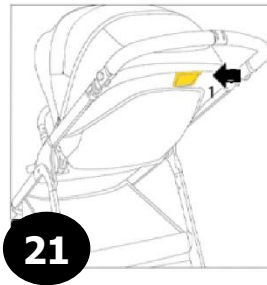
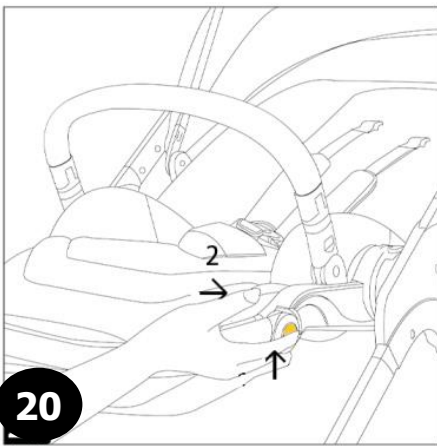
20



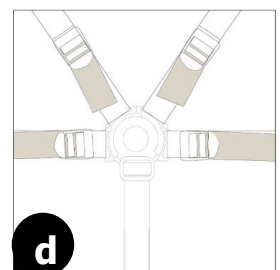
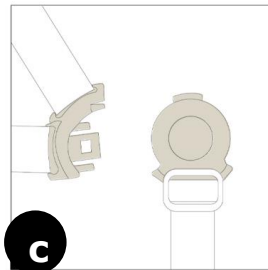
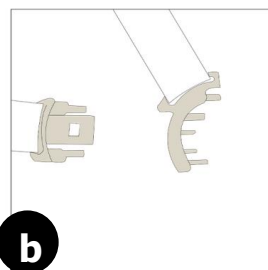
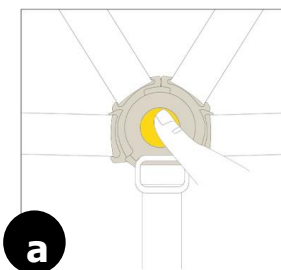
СГЛОБЯВАНЕ/ ASSEMBLY STEPS/ ZUSAMMENSETZUNG/ MONTAGE/ ΣΥΝΑΡΜΟΛΟΓΗΣΗ/
ASAMBLARE/ MONTAJE/ ASSEMBLAGGIO/ СБОРКА/ SASTAVLJANJE/ ЗБИРКА/AZ
ÖSSZESZERELÉS LÉPÉSEI







A



ВАЖНО! ЗАПАЗЕТЕ ЗА БЪДЕЩИ СПРАВКИ!

ПРОЧЕТЕТЕ ВНИМАТЕЛНО! СЪДЪРЖА ВАЖНА ИНФОРМАЦИЯ, УКАЗАНИЯ И ПРЕПОРЪКИ ЗА ПРОДУКТА И ЗА БЕЗОПАСНАТА МУ УПОТРЕБА.

ВНИМАНИЕ! СХЕМИТЕ И ФИГУРИТЕ В ТАЗИ ИНСТРУКЦИЯ СА САМО ИЛЮСТРАТИВНИ И НАСОЧВАЩИ. ПРОДУКТЪТ, КОЙТО СТЕ ЗАКУПИЛИ, МОЖЕ ДА СЕ РАЗЛИЧАВА ОТ ТЯХ. Производителят си запазва правото да променя, която и да е част от продукта без предварително уведомление.

Тази количка е подходяща за бебета и деца на възраст от 0 до 4 години или до 22 кг (което от двете настъпи първо). Петточков колан осигурява безопасност на детето. Положенията на облегалката за гръбчето на детето, на поставката за крачетата и на сенника се регулират.

Седалката се монтира в две положения, като се осигурява възможност детето да бъде с лице по посоката или срещу посоката на движение.

Количката е произведена в съответствие с изискванията на европейския стандарт в две части: EN 1888-1:2018+A1:2022 „Изделия за отглеждане на малки деца. Колесни средства за придвижване на деца. Част 1: Детски колички и кошчета за бебешки колички “ и EN 1888-2:2018+A1:2022 „Изделия за отглеждане на малки деца. Колесни средства за придвижване на деца. Част 2: Колички за деца с тегло от 15 кг до 22 кг“.

ВНИМАНИЕ! Вашето дете ще бъде максимално защитено при условие, че спазвате указанията и препоръките от инструкцията! Обърнете внимание на предупрежденията и осигурете всички необходими предпазни мерки, за да предотвратите риска от нараняване или увреждане на детето и да осигурите неговата безопасност! Вие носите отговорност за безопасността на детето, ако не спазвате и не се съобразявате с тези указания и препоръки! Уверете се, че всеки, който ползва количката, е запознат с инструкцията и я спазва. Не използвайте части или аксесоари за количката, които не са одобрени от производителя или дистрибутора, защото това може да изложи на риск Вашето дете и да доведе до анулиране на гаранцията на количката.

ПРЕПОРЪКИ И ПРЕДУПРЕЖДЕНИЯ ЗА БЕЗОПАСНА УПОТРЕБА**ВНИМАНИЕ!**

- **ВАЖНО! ПРОЧЕТЕТЕ ВНИМАТЕЛНО И ЗАПАЗЕТЕ ЗА БЪДЕЩИ СПРАВКИ.**
- **НИКОГА НЕ ОСТАВЯЙТЕ ДЕТЕТО БЕЗ НАДЗОР.**
- **УВЕРЕТЕ СЕ, ЧЕ ВСИЧКИ УСТРОЙСТВА ЗА ЗАКЛЮЧВАНЕ СА АКТИВИРАНИ ПРЕДИ ИЗПОЛЗВАНЕ.**
- **ЗА ДА ИЗБЕГНЕТЕ НАРАНЯВАНЕ, УВЕРЕТЕ СЕ, ЧЕ ДЕТЕТО Е НА БЕЗОПАСНО РАЗСТОЯНИЕ, ПРЕДИ ДА РАЗГЪНЕТЕ ИЛИ СГЪНЕТЕ ТОЗИ ПРОДУКТ.**
- **НЕ ОСТАВЯЙТЕ ДЕТЕТО ДА СИ ИГРАЕ С ТОЗИ ПРОДУКТ.**
- **ДА СЕ ИЗПОЛЗВА ОБЕЗОПАСИТЕЛЕН КОЛАН, СЛЕД КАТО ДЕТЕТО ЗАПОЧНЕ ДА СЯДА БЕЗ ЧУЖДА ПОМОЩ.**
- **СЕДАЛКАТА (ФУНКЦИЯ ЛЕТЕН КОШ) НЕ Е ПОДХОДЯЩА ЗА ДЕЦА ПОД 6-МЕСЕЧНА ВЪЗРАСТ!**
- **ВИНАГИ ИЗПОЛЗВАЙТЕ СИСТЕМАТА ЗА ЗАДЪРЖАНЕ.**
- **ПРЕДИ УПОТРЕБА ДА СЕ ПРОВЕРИ ДАЛИ СА ПРАВИЛНО ЗАДЕЙСТВАНИ ПРИСПОСОБЛЕНИЯТА ЗА ЗАКРЕПВАНЕ НА КОШЧЕТО ЗА БЕБЕШКАТА КОЛИЧКА, НА СЕДАЛКАТА ИЛИ НА АВТОМОБИЛНОТО ДЕТСКО СТОЛЧЕ.**
- **ТОЗИ ПРОДУКТ НЕ Е ПОДХОДЯЩ ЗА ТИЧАНЕ ИЛИ ПЪРЗАЛЯНЕ.**
- **ИЗПОЛЗВАЙТЕ СЕДАЛКАТА (ФУНКЦИЯ ЛЕТЕН КОШ) ЗА ДЕТЕ С ТЕГЛО НЕ ПО-ГОЛЯМО ОТ 22 КГ (0-48 МЕСЕЦА).**
- **КОШЪТ (ФУНКЦИЯ ЗА НОВОРОДЕНИ) Е ПРЕДНАЗНАЧЕН ЗА ИЗПОЛЗВАНЕ ОТ ДЕТЕ, КОЕТО НЕ МОЖЕ ДА СЯДА БЕЗ ЧУЖДА ПОМОЩ, ДА СЕ ПРЕТЪЛКУВА И ИЗПРАВЯ НА РЪЦЕТЕ И КОЛЕНАТА. МАКСИМАЛНО ТЕГЛО НА ДЕТЕТО: 9 KG.**
- **ИЗПОЛЗВАЙТЕ КОША САМО ВЪРХУ ТВЪРДА, ХОРИЗОНТАЛНА И СУХА ПОВЪРХНОСТ!**
- **НИКОГА НЕ ИЗПОЛЗВАЙТЕ КОША ВЪРХУ СТОЙКА!**
- **ЗА НОВОРОДЕНО БЕБЕ ИЗПОЛЗВАЙТЕ НАЙ-ЛЕГНАЛОТО ПОЛОЖЕНИЕ НА ОБЛЕГАЛКАТА ЗА ГРЪБЧЕТО!**
- **ПАЗЕТЕ ОТ ОГЪН!**



- НА ВДИГАЙТЕ ПРОДУКТА ПОСРЕДСТВОМ ПРЕДПАЗНИЯ БОРД!
- Сглобяването на продукта за се извършва само от възрастен!
- Не оставяйте в коша допълнително матраче, по-дебело от 25 мм!
- Винаги действайте приспособлението за паркитане при поставяне и изваждане на детето от количката!
- Преди употреба се уверете, че обезопасителните колани са поставени и регулирани правилно.
- Максималното натоварване на коша за багаж не трябва да е по-голямо от 3 кг!
- Не претоварвайте количката! Всеки товар, поставен и/или закрепен на дръжката, борда, гърба на облегалката, сенника и/или на страните на количката, може да повлияе на стабилността ѝ!
- Количката и коша са предназначени да возят само едно дете!
- Не използвайте резервни части и други компоненти, които не са доставени от производителя! Производителят не поема отговорност за безопасността в случай, че са използвани резервни части, различни от оригиналните за одобрения тип или препоръчани от него.
- Не правете промени и модификации по конструкцията! При необходимост се свържете с търговеца или оторизиран сервиз за консултация и ремонт.
- Автомобилното детско столче не замества детско кошче или легло. Когато детето не нуждае от сън, трябва да го поставите в подходяща бебешка количка, детско кошче или легло.
- Не използвайте продукта ако установите, че има липсващи или повредени части!
- Не допускайте присъствието на деца под 3 години, преди да сте сглобили продукта напълно, за да избегнете достъп до дребни и разглобени части!
- Не поставяйте на продукта допълнително шнурове или връзки, за да избегнете риска от задушаване!
- Не използвайте количката по стълби или ескалатори и бъдете с повишено внимание при слизане или качване на тротоар или стъпало.
- Дръжте найлоновата опаковка далече от деца, за да избегнете риска от задушаване!
- НЕ съхранявайте продукта на влажни места и под пряка слънчева светлина!

ЧАСТИ

ВИЖТЕ ФИГУРА PD: 1.Механизъм (бутон) за сгъване на рамката; 2. Сенник; 3. Раменни подложки; 4. Предпазен борд; 5. Петточков обезопасителен колан; 6. Седалка; 7.Поставка за крачета; 8. Бутон за сваляне на предни колела; 9. Предни колела; 10. Задни колела; 11.Бутон за регулиране на поставката за крачета; 12. Бутон за отстраняване на предпазен борд; 13. Бутон за освобождаване на седалката от рамката; 14. Дръжка; 15. Бутон за регулиране положението на седалката (наклон на облегалката); 16. Бутон за регулиране положението на дръжката; 17. Кош за багаж; 18. Устройство за паркиране; 19.Бутон за ориентация на предни колела.20. Зимен кош/Кош за новородено.

МОНТИРАНЕ И УПОТРЕБА

1.МОНТИРАНЕ НА КОНСТРУКЦИЯТА– ФИГУРИ 1-4: Извадете от кашона седалката и рамката на количката (фигура 1).

- **РАЗГЪВАНЕ НА РАМКата НА КОЛИЧКАТА – ФИГУРА 2:** Хванете дръжката и издърпайте нагоре, докато количката се разгъне и чуete звук „щрак“.
- **РАЗГЪВАНЕ НА СЕДАЛКАТА – ФИГУРА 3:** Разгънете седалката, както е показано на фигура 3, и я поставете на равна повърхност. Регулирайте наклона на облегалката на седалката, като издърпате бутона, посочен на фигура 3.
- **МОНТИРАНЕ НА СЕДАЛКАТА ВЪРХУ РАМКата НА КОЛИЧКАТА – ФИГУРА 4:** За да фиксирате седалката към рамката на количката, поставете седалката в отворите на рамката, докато не чуete щракване .

2.СГЛОБЯВАНЕ И РАЗГЛОБЯВАНЕ НА ПРЕДНИ КОЛЕЛА – ФИГУРИ 5-6: Поставете предното колело в отвора на предната рамка, както е показано на фигура 5. Фиксирайте докато не чуete щракване. За да разглобите предните колела, натиснете бутона за демантиране и издърпайте колелото надолу (фиг. 6).

3.ОРИЕНТАЦИЯ НА ПРЕДНИ КОЛЕЛА – ФИГУРА 7: За праволинейно движение на предните колела, преместете плъзгача надолу. За въртеливо движение на предните колела, преместете плъзгача нагоре.

4.СГЛОБЯВАНЕ И РАЗГЛОБЯВАНЕ НА ЗАДНИ КОЛЕЛА – ФИГУРИ 8-9: Поставете задното колело в отвора на задната рамка и фиксирайте докато не чуete щракване (фигура 8). За да разглобите задните колела, натиснете бутона и колелата се освобождават бързо чрез изтегляне (фигура 9).

5.ИЗПОЛЗВАНЕ НА СПИРАЧКА НА ЗАДНАТА РАМА – ФИГУРА 10: За да задействате устройството за паркиране и застопорите двете задни колела, натиснете надолу педала на задната ос. За да освободите спирачката, повдигнете с крак педала нагоре.

6.ПОСТАВЯНЕ НА ПРЕДПАЗЕН БОРД - ФИГУРИ 11-12: Поставете двата края на предпазния борд в двете странични отвори на рамката. Фиксирайте предпазния борд докато не чуете щракване (фигура 11). За да свалите предпазния борд, натиснете бутона за освобождаване от двете страни на рамката и едновременно с това издърпайте (фигура 12).

7.РЕГУЛИРАНЕ ПОЛОЖЕНИЕТО НА СЕДАЛКАТА/ПРОМЯНА НА НАКЛОНА НА ОБЛЕГАЛКАТА – ФИГУРА 13: Издърпайте бутона, както е показано на фигура 13, като в същото време преместете облегалката нагоре или надолу, за да промените желания ъгъл на седалката.

8.ПРОМЯНА НА ПОСОКАТА НА СЕДАЛКАТА - ФИГУРИ 14-15: За промяна на посоката на седалката натиснете бутона от двете страни на седалката. Издърпайте седалката, след което я обърнете на предпочината за вас страна и я сложете обратно в предназначения отвори, както е показано на фигурите 14 и 15

9.РЕГУЛИРАНЕ ПОЛОЖЕНИЕТО НА ДРЪЖКАТА – ФИГУРА 16: Както е показано на Фигура 16, положението на дръжката може да се регулира, като са натиснат двата странични бутона на рамката и се придвижи дръжката в желаното положение.

10.УПОТРЕБА НА СЕННИК – ФИГУРИ 17-19: Издърпайте напред сенника, за да го разтегнете и назад – за да го сгънете.

11.ПОСТАВКА ЗА КРАЧЕТА – ФИГУРА 20: За да регулирате поставката за крачета, задръжте бутона за освобождаване от двете страни и я поставете в желаната позиция.

12.СГЪВАНЕ НА КОЛИЧКАТА- ФИГУРИ 21-23: Преди да сгънете количката задействате паркиращото устройство и сгънете сенника.

Фигура 21: Сгънете седалката, като издърпате бутона на гърба на облегалката.

Фигура 22: Натиснете бутона за сгъване на рамката, натиснете дръжката до най-ниската позиция, след което сгънете рамката към седалката на количката.

Фигура 23: Количката в сгънато положение.

13. МОНТИРАНЕ НА ЗИМЕН КОШ ВЪРХУ РАМАТА НА КОЛИЧКАТА – ФИГУРА 24-26:

Поставете коша в точките на инсталиране от всяка страна на шасито. Натиснете надолу, докато чуete звук от щракване и коша се фиксира (Фигура 24). Натиснете и задръжте бутоните от двете страни на зимния кош, след което издърпайте сенника напред, за да го разтегнете или назад – за да го сгънете (Фигура 25). Поставете покривалото и го фиксирайте към коша с цип (Фигура 26).

Отстраняване на коша от рамата: Натиснете бутоните за демонтиране на коша от двете страни на рамата и издърпайте коша нагоре.

14.ТОЧКОВ ПРЕДПАЗЕН КОЛАН – ФИГУРА А: Следвайте стъпките, посочени на Фигура А. За закрепване на колана, вкарайте двете езичета на надбедрения колан в катарамата от двете страни - трябва да щракнат, когато са правилно поставени. Раменните колани се поставят като металните езичета се съберат и се вкарат в катарамата. Плъзгащите се регулатори са поставени и трябва внимателно да се регулират от всяка страна, така че коланът да бъде пристегнат около детето ви без да причинява дискомфорт. За освобождаване на колана, натиснете бутона на катарамата и издърпайте, за да отворите.

ПОДДРЪЖКА И ПОЧИСТВАНЕ НА ПРОДУКТА

1.Редовно проверявайте заключващите устройства, спирачките, безопасните колани и закопчалките, съединенията и фиксиращите механизми, за да сте сигурни, че са изправни, не са износени или повредени.

2.Ако установите разхлабени, скъсани и повредени части, те трябва да бъдат ремонтирани от оторизиран сервиз или подменени с оригинални части. В противен случай, гаранцията на количката ще бъде анулирана.

3.Не правете модификации по конструкцията и не подменяйте износените части с такива, които не са подходящи и не са оригинални. Това може да доведе до неправилното функциониране на количката и до нараняване на детето Ви. А също така до анулиране на гаранцията на количката.

4.За да почистите дамската, замърсените пластмасови или метални части от продукта, използвайте мека памучна кърпа или гъба, навлажнени с вода.

5. Никога не почиствайте с препарати, съдържащи абразивни частици, амоняк, белина или спирт. НЕ перете в пералня сваляемите части и аксесоари - сенник и др., защото това може да доведе до тяхната повреда. В противен случай, гаранцията ще бъде анулирана.
6. Винаги след почистване оставайте количката да изсъхне напълно и след това я използвайте или приберете за съхранение.
7. Съхранявайте количката на закрито. Въздействията на околната среда - морски въздух, посипани със соли пътища, киселинни дъждове и др., както и съхранението на открито водят до появата на корозия.
8. Не съхранявайте количката във влажна среда. В случай, че сте използвали количката във влажна среда, трябва да я разгънете, да я подсушите със суха кърпа и оставите да изсъхне напълно по естествен начин. Възможно е да се появи мухъл по количката, ако я съхраните влажна.
9. Прекаленото излагане на слънце допринася за по-бързото стареене на пластмасовите части и избледняване на дамската.
10. НЕ поставяйте други предмети вътре в количката - багаж, чанти със стоки, чанти и т.н., когато го използвате или съхранявате, защото това може да повреди количката и може да доведе до увреждане на детето вътре в нея.

Произведено за Cangaroo в КНР
Производител и вносител: Мони Трейд ООД,
Адрес: България, гр. София, кв. Требич, ул. Доло 1,
Телефонен номер: 02/ 936 07 90,
Уеб сайт: www.cangaroo-bg.com

IMPORTANT! KEEP FOR FUTURE REFERENCE!

READ CAREFULLY! CONTAINS IMPORTANT INFORMATION, GUIDELINES AND RECOMMENDATIONS FOR THE PRODUCT AND ITS SAFE USE.

WARNING! THE SCHEMES AND FIGURES IN THIS MANUAL ARE ILLUSTRATIVE AND FOR GUIDANCE ONLY. THE PRODUCT YOU HAVE BOUGHT MAY DIFFER FROM THEM.

The manufacturer reserves his rights to make changes on the design of the product in order to improve it.

This stroller is suitable for babies and children aged 0 to 4 years or up to 22kg (whichever comes first). A five-point belt ensures the safety of the child. The positions of the child's backrest, the footrest and the sun visor are adjustable.

The seat is installed in two positions, allowing the child to be facing the direction or the direction of travel.

A child car seat can be fitted on the structure.

The stroller is manufactured in accordance with the requirements of the European standard in 2 parts: EN 1888-1:2018+A1:2022 - 'Child care articles. Wheeled child conveyances. Part 1: Pushchairs and prams.' and EN 1888-2:2018+A1:2022 'Child care articles. Wheeled child conveyances. Part 2: Pushchairs for children above 15 kg and up to 22 kg'.

WARNING! Your child will be maximally protected if you follow the warnings and recommendations from the instructions! Pay attention to the warnings provide all necessary in order to avoid the risk of injury or impairment of the child if you do not provide its safety! You are responsible for the safety of the child, if you do not follow and do not comply with these warnings and recommendations! Make sure that anyone who uses the stroller is familiar with the instruction and follows it. Do not use parts or accessories for the stroller, which are not approved by the manufacturer or the distributor, because this may put your child at risk and to lead to voiding of the warranty of the stroller.

WARNINGS AND RECOMMENDATIONS FOR SAFE USE

WARNING!

- **IMPORTANT – READ CAREFULLY AND KEEP FOR FUTURE REFERENCE.**
- **NEVER LEAVE THE CHILD UNATTENDED.**
- **ENSURE THAT ALL LOCKING DEVICES ARE ENGAGED BEFORE USE.**
- **TO AVOID INJURY ENSURE THAT THE CHILD IS KEPT AWAY WHEN UNFOLDING AND FOLDING THIS PRODUCT.**
- **DO NOT LET THE CHILD PLAY WITH THIS PRODUCT.**
- **AS SOON AS THE CHILD IS ABLE TO SIT UP BY ITSELF, ALWAYS USE A SAFETY BELT.**
- **THIS SEAT UNIT IS NOT SUITABLE FOR CHILDREN UNDER 6 MONTHS.**
- **ALWAYS USE THE RESTRAINT SYSTEM.**
- **CHECK THAT THE PRAM BODY OR SEAT UNIT OR CAR SEAT ATTACHMENT DEVICES ARE CORRECTLY ENGAGED BEFORE USE.**
- **THIS PRODUCT IS NOT SUITABLE FOR RUNNING OR SKATING.**
- USE THE SEAT (SUMMER BASKET FUNCTION) FOR A CHILD WEIGHTING LESS THAN 22 KG (0-48 MONTHS).
- USE THE BASKET FOR A CHILD THAT CANNOT SIT WITHOUT SOMEONE'S HELP, TO ROLL AND STAND UP ON ITS OWN, USING YOUR HANDS AND KNEE SUPPORT! MAXIMUM WEIGHT OF THE CHILD: 9 KG.
- USE THE SEAT ONLY ON A RIGID, HORIZONTAL AND DRY SURFACE!
- NEVER USE A THE SEAT ON A STAND!
- FOR A NEWBORN BABY USE THE LOWEST POSITION OF THE BACKREST!
- USE THE POSITION OF THE BACKREST IN SEATING POSITION FOR CHILDREN AFTER 6 MONTHS AGE!
- KEEP OUT OF FIRE!
- DO NOT LIFT THE STROLLER BY THE SAFETY BOARD!
- The assembly of the product is only to be done by an adult!
- Do not put an extra mattress thicker than 25 mm in the seat!
- Always activate the rear brake when placing and removing the child from the stroller!
- Before use, make sure that the seat belts are properly fitted and adjusted.
- The maximum load on the luggage basket should not exceed 3 kg!



- Do not overload the stroller! Any load placed and / or attached to the handle, board, backrest, canopy and / or sides of the stroller can affect its stability! The stroller and the seat are designed to carry only one child!
- Do not use spare parts and other components not supplied by the manufacturer! The manufacturer accepts no liability for safety if used spare parts, different from the original ones or approved by the approved type.
- Do not make changes or modifications to the construction! If necessary, contact your supplier or an authorized service centre for advice and repair.
- The car seat does not replace the baby seat or crib. When the baby does not need sleep, it should be placed in a suitable baby stroller, seat or crib.
- Do not use the product if you find any missing or damaged parts!
- Do not allow children under 3 years of age to fully assemble the product to avoid access to small and disassembled parts!
- Do not place additional cords or ties on the product to avoid the risk of suffocation!
- Do not use the stroller on escalator and be careful when getting down or up on the sidewalk.
- Keep the plastic packaging away from children to avoid the risk of suffocation!
- DO NOT store the product in humid places and in direct sunlight!

PARTS

SEE FIGURE PD: 1.One hand fold button; 2.Canopy; 3. Shoulder pads; 4. Safety bumper; 5. 5-point safety belt; 6.Seat cushion; 7.Footrest; 8.Front wheel detaching button; 9.Front wheels; 10. Rear wheels; 11. Footrest adjustment button; 12. Safety bumper detaching button; 13. Seat detaching button; 14.Push handle; 15.Seat adjusting button; 16.Push handle height adjustment button;17.Luggage basket; 18.Brake pedal; 19.Direction lock. 20.Carrycot

ASSEMBLY STEPS AND USE

1.ASSEMBLY OF THE STRUCTURE– FIGURES 1-4: Take the seat and frame of the stroller out of the carton (Figure 1).

- **UNFOLDING OF THE STROLLER FRAME – FIGURE 2:** Grab the handle and pull upwards until stroller opens and you hear a click sound.
- **UNFOLDING THE SEAT – FIGURE 3:** Unfold the seat as shown in Figure 3 and place it on a flat surface. Adjust the seatback incline by pulling the button indicated in Figure 3.
- **INSTALLING THE SEAT ON THE FRAME OF THE STROLLER– FIGURE 4:** To install the seat, put it in the frame holes until you hear a click sound.

2.INSTALLING AND REMOVING THE FRONT WHEELS – FIGURES 5-6: Insert the front wheel into the front frame opening as shown in Figure 5. Fix until you hear a click. To remove the front wheel, press the button for removal and pull the wheel downwards (Figure 6).

3.ORIENTATION OF THE FRONT WHEELS – FIGURE 7: Press the lever downwards to activate the straight direction of front wheels. Pull the lever upwards to activate the swiveling of front wheels.

4.INSTALLING AND REMOVING THE REAR WHEELS – FIGURES 8-9: Insert the rear wheel into the rear frame opening and fix until you hear a click (Figure 8). To remove the rear wheels, push the button and the wheels are released quickly by pulling (Figure 9).

5.USING THE REAR BRAKE – FIGURE 10: To activate the parking device and lock the two rear wheels, press down the pedal on the rear axle. To release the brake, pull up the pedal using your foot.

6.ATTACH AND DETACH THE SAFETY BOARD – FIGURES 11-12: Insert both ends of the safety board into the two side holes of the frame. Secure the guard until you hear a click (Figure 11). To remove the guard, press the release button on both sides of the frame and pull at the same time (Figure 12).

7.SEAT ADJUSTMENT/SEAT RECLINATION – FIGURE 13: Pull the handle out, as shown in figure 13 and hold it, at the same time move the seat upwardly or downward to change the seat angle you want.

8.CHANGING THE DIRECTION OF THE SEAT – FIGURES 14-15: To change the direction of the seat, press the buttons on either side of the seat. Pull out the seat, then turn it over to the desired direction and put it back into the designated slots, as shown in figures 14 and 15.

9.ADJUSTING THE POSITION OF THE HANDLE – FIGURE 16: As shown in Figure 16, the position of the handles can be adjusted by pressing the two side buttons of the frame and moving the handle to the desired position.

10.OPERATION WITH THE CANOPY - FIGURES 17-19: Pull the canopy forwards, in order to unfold it and backwards – in order to fold it.

11.USING THE FOOTREST – FIGURE 20: To adjust the footrest, hold the release button on both sides and place it in the desired position.

12.FOLDING THE STROLLER - FIGURES 21-23: Before folding the stroller, activate the parking device and fold the canopy.

Figure 21: Fold the seat by pulling the button on the back of the backrest.

Figures 22: Press the folding button, adjust the handle to its lowest position and push the frame forwards until it folds.

Figure 23: The baby stroller in folded position

13. INSTALLING THE CARRYCOT – FIGURES 24-26: Place the seat on the installation points on each side of the frame.Press down, until you hear a clicking sound and the carrycot locks into place (Figure 24). Press and hold the buttons on either side of carrycot, then pull the canopy forwards, in order to unfold it and backwards – in order to fold it (Figure 25). Insert the foot cover and secure it to the carrycot with the zipper (Figure 26).

Removing the carrycot from the frame: press the buttons on either side of the frame and pull the carrycot up.

13.5-POINT SAFETY BELT – FIGURE A: Follow the steps, described in Figure A. To attach the belt, insert the two tabs of the lap belt into the buckle on both sides, should click when properly inserted. The shoulder straps are fitted as the metal tabs are assembled and inserted into the buckle. The sliding adjusters are fitted and must be carefully adjusted on each side so that the belt is fastened around your child without causing discomfort. To release the bely, press the buckle button, and pull to open.

CLEANING AND MAINTENANCE OF THE PRODUCT

1. Regularly check the locking devices, brakes, safety belts and buckles, connectors and fixing mechanisms in order to be sure that they are in good working order and are not worn or damaged.
 2. If you find loose, broken and damaged parts, they should be repaired by an authorized service or replaced with original parts. Otherwise the warranty of the stroller will be annulled.
 3. Do not make modifications on the construction and do not replace the work parts with ones that are not suitable and are not original. This may lead to incorrect functioning of the stroller and to injury of your child. And also to annulment of your warranty of the stroller.
 4. In order to clean the cover, the dirty plastic and metal parts of the product, use soft cotton cloth or sponge, wetted with water.
 5. Never clean with agents containing abrasive particles, ammonia, bleach or alcohol. DO NOT wash in the laundry the removable and accessories – parts and accessories – canopy, etc., because this may lead to their damage. Otherwise the warranty will be annulled.
 6. Always after cleaning leave the stroller to dry completely and afterwards use it or store it.
 7. Store the stroller indoors. The effects of the environment – sea air, roads sprinkled with salt, acid rains, etc., as well as the storage outdoors lead to the emergence of corrosion.
 8. Do not store the stroller in a humid environment. In case you have used the stroller in a humid environment, you should unfold it, wipe it with a dry cloth and let it dry completely naturally. It is possible for mold to appear, if you store it while wet.
 9. Too much sunlight will affect the aging of the stroller parts and the fabric.
 10. Do NOT place other objects inside the stroller – luggage , bags with goods, handbags etc. when you use it or storage it, because this could damage the stroller and may lead to harm your child inside of it.
- Not following this instruction will lead to guarantee cancel.

Manufactured for Cangaroo in PRC
Manufacturer and Importer: Moni Trade Ltd.
Address: Bulgaria, Sofia, Trebich, 1 Dolo Str.,
Phone number: 003592/936 07 90
Website: www.cangaroo-bg.com

WICHTIG! BEWAHREN SIE FÜR ZUKÜNFTIGE EINISCHT AUF!

BITTE LESEN SIE SORGFÄLTIG DURCH! ENTHÄLT WICHTIGE INFORMATION, ANWEISUNGEN UND EMPFEHLUNGEN FÜR DAS PRODUKT UND SEINEN SICHEREN GEBRAUCH.

ACHTUNG! DIE ZEICHNUNGEN UND ABBILDUNGEN IN DIESER GEBRAUCHSANWEISUNG SIND NUR ZUR VERANSCHAULICHUNG UND ALS LEITLINIEN GEDACHT. DAS VON IHNEN GEKAUFTE PRODUKT KANN SICH DAVON UNTERSCHIEDEN. Der Hersteller behält sich das Recht vor, beliebige Teile des Produkts ohne vorherige Benachrichtigung zu ändern.

Dieser Kinderwagen ist für Babys und Kinder von 0 bis 4 Jahren, oder bis zu 22 kg (je nachdem, was zuerst eintritt) geeignet. Ein Fünfpunktgurt sorgt für die Sicherheit des Kindes. Die Positionen der Rückenlehne, der Fußstütze und der Sonnenblende sind einstellbar.

Der Sitz kann in zwei Positionen montiert werden, so dass das Kind in Fahrtrichtung oder gegen die Fahrtrichtung positioniert werden kann.

Der Kinderwagen wurde in Übereinstimmung mit den Anforderungen der zweiteiligen europäischen Norm EN 1888-1:2018+A1:2022 " Artikel für Säuglinge und Kleinkinder - Transportmittel auf Rädern für Kinder - Teil 1: Kinderwagen und Kindersportwagen" und EN 1888-2:2018+A1:2022 " Artikel für Säuglinge und Kleinkinder - Transportmittel auf Rädern für Kinder - Teil 1: Kinderwagen und Kindersportwagen. Teil 2: Kinderwagen für Kinder von 15 kg bis 22 kg" hergestellt

ACHTUNG! Ihr Kind ist maximal geschützt wenn Sie sich an der Bedienungsanleitung und die Hinweise halten! Beachten Sie die Warnungen und nehmen Sie alle notwendigen Vorsorgemaßnahmen, um das Risiko einer Verletzung oder Beschädigung des Kindes zu vermeiden und seine Sicherheit zu gewährleisten! Falls die Hinweise nicht gefolgt sind, sind Sie selbst für die Sicherheit des Kindes verantwortlich! Stellen Sie sich sicher, dass Jeder, der der Kinderwagen benutzt, die Anleitung gelesen hat. Verwenden Sie keine Ersatzteile oder Zubehör, die nicht vom Hersteller oder Händler zugelassen sind, da dies Ihr Kind gefährden kann und die Garantie ungültig machen kann.

EMPFEHLUNGEN UND WARNHINWEISE FÜR DEN SICHEREN GEBRAUCH

WARNUNGEN!

- **WICHTIG – BITTE SORGFÄLTIG LESEN UND FÜR SPÄTERES!**

NACHLESEN UNBEDINGT AUFBEWAHREN!

- **LASSEN SIE DAS KIND NIE UNBEAUF SICHTIGT.**
- **VERGEWISSERN SIE SICH VOR GEBRAUCH, DASS ALLE VERRIEGELUNGEN EINGERASTET SIND.**
- **VERGEWISSERN SIE SICH, DASS DAS KIND BEIM AUFKLAPPEN UND ZUSAMMENKLAPPEN DES WAGENS AUßER REICHWEITE IST, UM VERLETZUNGEN ZU VERMEIDEN.**
- **LASSEN SIE DAS KIND NICHT MIT DEM PRODUKT SPIELEN.**
- **VERWENDEN SIE EINEN SICHERHEITSGURT, SOBALD DAS KIND SELBSTSTÄNDIG SITZEN KANN.**
- **DIESE SITZEINHEIT IST FÜR KINDER UNTER 6 MONATEN NICHT GEEIGNET**
- **VERWENDEN SIE IMMER DAS RÜCKHALTESYSTEM**
- **VERGEWISSERN SIE SICH VOR DER VERWENDUNG, DASS DER KINDERWAGENAUFSATZ ODER DER SITZEINHEIT ODER DIE BEFESTIGUNGSELEMENTE DES AUTOSITZES KORREKT EINGERASTET SIND.**
- **DIESES PRODUKT IST NICHT ZUM JOGGEN ODER SKATEN GEEIGNET.**
- **BENUTZEN SIE DEN KORB FÜR KINDER MIT EINEM GEWICHT BIS 22 KG (0-48 MONATE).**
- **DER KORB (FUNKTION FÜR NEUGEBORENE) IST FÜR EIN KIND BESTIMMT, DAS SICH NICHT OHNE HILFE AUFSETZEN, UMDREHEN UND AUF HÄNDEN UND KNIEN AUFSTEHEN KANN. MAXIMALES GEWICHT DES KINDES: 9 KG.**
- **BENUTZEN SIE DEN KORB NUR AUF EINER FESTEN, HORIZONTALEN UND TROCKENEN OBERFLÄCHE!**
- **NIEMALS DEN KORB AUF EINEN STÄNDER VERWENDEN!**
- **FÜR EIN NEUGEBORENES BABY NUTZEN SIE DIE NIEDRIGSTEN LIEGEPOSITION DER RÜCKENLEHNE!**
- **BENUTZEN SIE DIE POSITION DER LEHNE DES SITZES FÜR SITZPOSITION NACH EINEM ALTER DES KINDES VON 6 MONATEN!**
- **VOR FEUER SCHÜTZEN!**



- DAS PRODUKTS NICHT AN DER SICHERHEITSTAFEL HEBEN!
- Das Produkt darf nur von einem Erwachsenen zusammengebaut werden!
- Legen Sie keine zusätzliche Matratze mit einer Dicke von mehr als 25 mm in den Korb!
- Aktivieren Sie immer die Parkvorrichtung, wenn Sie das Kind in den Kinderwagen setzen oder aus dem Kinderwagen nehmen!
- Vergewissern Sie sich vor dem Gebrauch, dass die Sicherheitsgurte richtig angelegt und eingestellt sind.
- Die maximale Belastung des Gepäckkorbs sollte 3 kg nicht überschreiten!
- Die maximale Zuladung der Gepäcktasche (falls verwendet) sollte 3 kg nicht überschreiten!
- Überladen Sie den Wagen nicht! Jede Last, die am Griff, an der Tafel, an der Rückenlehne, an der Sonnenblende und / oder an den Seiten des Wagens angebracht angebracht wird, kann dessen Stabilität beeinträchtigen! Legen Sie keine Gegenstände mit einem Gewicht von mehr als 0,45 kg in die Haubentasche.
- Der Kinderwagen und der Korb sind nur für ein Kind ausgelegt!
- Verwenden Sie keine Ersatzteile und sonstige Komponenten, die nicht vom Hersteller geliefert wurden! Der Hersteller übernimmt keine Haftung für Sicherheit, wenn andere als die Originalersatzteile oder vom Hersteller verwendete Teile verwendet werden.
- Nehmen Sie keine Änderungen oder Modifikationen an der Konstruktion vor! Wenden Sie sich bei Bedarf an Ihren Händler oder an ein autorisiertes Servicecenter, um Rat und Reparatur zu erhalten.
- Der Autositz ersetzt nicht den Babykorb oder -bett. Wenn Ihr Baby schlafen muss, sollten Sie es in einen geeigneten Kinderwagen, ein Kinderkorb oder ein Kinderbett legen.
- Verwenden Sie das Produkt nicht, wenn Sie fehlende oder beschädigte Teile feststellen!
- Lassen Sie den Zugang von Kindern unter 3 Jahren nicht zu, bevor das Produkt vollständig zusammenbaut ist, damit diese keinen Zugang zu kleinen und zerlegten Teilen haben!
- Benutzen Sie keine zusätzlichen Kabel oder Anschlüsse für das Produkt, um Erstickungsgefahr zu vermeiden!
- Benutzen Sie den Kinderwagen nicht auf Treppen oder Rolltreppen und seien Sie vorsichtig, wenn Sie einen Bürgersteig oder Stufen besteigen.
- Halten Sie Plastikverpackungen von Kindern fern, um Erstickungsgefahr zu vermeiden!
- Lagern Sie das Produkt NICHT an feuchten Orten und in direktem Sonnenlicht!

TEILE

SIEHE ABBILDUNG PD:1.Knopf zum Einklappen des Rahmens; 2.Sonnenblende; 3.Schulterpads; 4.Sicherheitsbrett; 5. 5-Punkt-Sicherheitsgurt; 6.Sitzpolster; 7.Fußstütze; 8.Knopf zum Entfernen der Vorderräder; 9.Vorderräder; 10. Hinterräder; 11.Taste zum Einstellen der Fußstütze; 12. Taste zum Entfernen der Sicherheitskarte; 13. Knopf zum Lösen des Sitzes von dem Rahmen; 14.Handgriff; 15.Knopf zum Einstellen des Sitzes; 16.Taste zum Einstellen der Griffposition; 17. Gepäckkorb; 18. Abstellvorrichtung; 19. Knopf zum Ausrichten der Vorderräder; 20. Kinderwagenwanne

ZUSAMMENSETZUNG UND VERWENDUNG

1. MONTAGE DER STRUKTUR - ABBILDUNGEN 1-4: Nehmen Sie den Sitz und den Rahmen des Wagens aus der Kiste (Abbildung 1).

- **AUSKLAPPEN DES WAGENRAHMENS - ABBILDUNG 2:** Fassen Sie den Griff und ziehen Sie ihn nach oben, bis sich der Kinderwagen entfaltet und Sie ein "Klick"-Geräusch hören.
- **AUSKLAPPEN DES SITZES - ABBILDUNG 3:** Klappen Sie den Sitz wie in Abbildung 3 gezeigt auf und stellen Sie ihn auf eine ebene Fläche. Stellen Sie die Neigung der Sitzlehne ein, indem Sie an dem in Abbildung 3 gezeigten Knopf ziehen.
- **MONTAGE DES SITZES - ABBILDUNG 4:** Um den Sitz zu befestigen, stecken Sie den Sitz in die Rahmenlöcher, bis Sie ein Klicken hören .

2. EIN- UND AUSBAU DER VORDERRÄDER - ABBILDUNGEN 5-6: Setzen Sie das Vorderrad in die Öffnung des Vorderrahmens ein, wie in Abbildung 5 gezeigt. Verriegeln Sie es, bis Sie ein Klicken hören. Um die Vorderräder zu demontieren, drücken Sie den Demontageknopf und ziehen das Rad nach unten (Abbildung 6).

3. AUSRICHTUNG DER VORDERRÄDER - ABBILDUNG 7: Um die Vorderräder in einer geraden Linie zu bewegen, bewegen Sie den Schieber nach unten. Für eine Drehbewegung der Vorderräder bewegen Sie den Schieber nach oben.

4. EIN- UND AUSBAU DER HINTERRÄDER – ABBILDUNGEN 8-9: Setzen Sie das Hinterrad in die Öffnung des Hinterrahmens ein und verriegeln Sie es, bis Sie ein Klicken hören (Abbildungen 8). Um die Hinterräder zu demontieren, drücken Sie den Knopf und die Räder werden schnell durch Ziehen gelöst (Abbildungen 9).

5.BETRIEB DER HINTERRADBREMSE - ABBILDUNG 10: Um die Parkvorrichtung zu aktivieren und beide Hinterräder zu blockieren, drücken Sie das Hinterachspedal nach unten. Heben Sie zum Lösen der Bremse das Pedal mit dem Fuß an.

6.ANBRINGEN DER SCHUTZPLATTE - ABBILDUNGEN 11-12: : Führen Sie die beiden Enden der Schutzplatte in die beiden seitlichen Löcher des Rahmens ein. Sichern Sie die Schutzplatte, bis Sie ein Klicken hören (Abbildung 11). Um die Schutzplatte zu entfernen, drücken Sie die Entriegelungstaste auf beiden Seiten des Rahmens und ziehen Sie gleichzeitig (Abbildung 12).

7.EINSTELLUNG DER SITZPOSITION/ ÄNDERN DER SITZNEIGUNG – ABBILDUNG 13: Ziehen Sie am Griff wie in Abbildung 13 gezeigt und halten Sie ihn fest, während Sie den Sitz nach oben oder unten bewegen, um den gewünschten Sitzwinkel zu ändern.

8. VERÄNDERUNG DER SITZRICHTUNG - ABBILDUNGEN 14-15: Um die Sitzrichtung zu ändern, drücken Sie den Knopf auf beiden Seiten des Sitzes. Ziehen Sie den Sitz heraus, drehen Sie ihn dann auf die gewünschte Seite und stecken Sie ihn wieder in die dafür vorgesehenen Löcher, wie in den Abbildungen gezeigt.

9.ANPASSEN DER POSITION DER GRIFFE - ABBILDUNG 16: Wie in Abbildung 16 gezeigt, kann die Position der Griffe angepasst werden, indem Sie die beiden seitlichen Knöpfe am Rahmen drücken und den Griff in die gewünschte Position bewegen.

10.BENUTZUNG DES VERDECKES - ABBILDUNGEN 17-19: Ziehen Sie das Verdeck nach vorne, um es auszufahren, und nach hinten, um es einzuklappen.

11.FUSSSTÜTZE – ABBILDUNG 20: Um die Fußstütze einzustellen, halten Sie den Entriegelungsknopf auf beiden Seiten gedrückt und bringen Sie sie in die gewünschte Position.

12.ZUSAMMENKLAPPEN DES KINDERWAGENS - ABBILDUNGEN 21-23: Bevor Sie den Wagen zusammenklappen, aktivieren Sie die Parkvorrichtung und klappen Sie den Sonnenschutz zusammen.

Abbildung 21: Klappen Sie den Sitz um, indem Sie an dem Knopf an der Rückseite der Rückenlehne ziehen.

Abbildung 22: Drücken Sie die Klapptaste, schieben Sie den Griff in die unterste Position und drücken Sie dann nach vorne, bis der Rahmen einklappt.

Abbildung 23: Der Wagen in zusammengeklappter Position

13.ZUSAMMENAU DER KINDERWAGENWANNE - ABBILDUNGEN 24-26: Legen Sie die Kinderwagenwanne an den Einbaupunkten auf beiden Seiten des Chassis. Drücken Sie nach unten, bis die Tasten in den Öffnungen einklappen (**Abbildung 24**). Drücken und halten Sie die Seite und Ziehen Sie die Sonnenblende nach vorne, um sie auszufahren, und nach hinten, um es einzuklappen (**Abbildung 25**). Setzen Sie den Deckel ein und befestigen Sie ihn mit einem Reißverschluss am Korb (**Abbildung 26**).

14.VERWENDUNG DES FÜNF-PUNKTE-SICHERHEITSGURTS – ABBILDUNG A: Befolgen Sie die in Abbildung A. Um den Gurt zu befestigen, führen Sie die beiden Beckengurtlaschen in die Schnalle auf beiden Seiten ein – sie sollten einrasten, wenn sie richtig sitzen. Die Schultergurte werden angebracht, indem die Metalllaschen zusammengeführt und in die Schnalle eingeführt werden. Die Schieberegler sind eingesetzt und müssen auf jeder Seite sorgfältig eingestellt werden, damit der Gurt eng um Ihr Kind liegt, ohne unangenehm zu sein. Um den Gurt zu lösen, drücken Sie den Knopf an der Schnalle und ziehen Sie, um ihn zu öffnen. Öffnen des Gurtes.

REINIGUNG UND WARTUNG

1. Überprüfen Sie regelmäßig die Verriegelungen, Bremsen, Sicherheitsgurte und Befestigungselemente, Kupplungen und Verriegelungsmechanismen, um sicherzustellen, dass diese fest sind, nicht gebrochen oder beschädigt sind.

2. Wenn Sie lose, zerrissene und beschädigte Teile finden, müssen diese von einer autorisierten Werkstatt repariert oder durch Originalteile ersetzt werden. Abderfalls ist die Garantie nicht mehr gültig.

3. Ändern Sie die Konstruktion nicht und ersetzen Sie die verschlissenen Teile nicht mit denen, die dazu nicht geeignet sind und nicht original sind. Dies kann zu Fehlfunktionen und Verletzungen für Ihr Kind führen. Und auch die Garantiebedingungen brechen.

4. Verwenden Sie ein weiches Baumwolltuch oder einen mit Wasser angefeuchteten Schwamm, um das Gewebe, den Kunststoff oder die Metallteile des Produkts zu reinigen.

5. Nie mit Reinigungsmitteln, die Schleifpartikel, Ammoniak, Bleichmittel oder Alkohol enthalten, reinigen. Nie die ausbaubare Teile, wie z. B. Der Sonnenverdeck, in einer Waschmaschine waschen, da damit diese beschädigt werden kann. Amsonsten ist die Garantie ungültig.
6. Immer nach der Reinigung vollständig trocknen lassen und erst dann benutzen oder aufbewahren.
7. Der Kinderwagen unterstellen. Die Auswirkungen der Umwelt - Seeluft, Salzstraßen, saurer Regen usw., sowie Außenlagerung führen zu Korrosion.
8. Lagern Sie den Kinderwagen nicht in einem feuchten Raum. Falls der Kinderwagen in einer feuchten Umgebung benutzt war, soll dieser entfalten werden, mit einem trockenen Tuch trocknen oder trocknen lassen. Es ist möglich, dass Schimmel auf dem Kinderwagen erscheint, falls dieser länger nass bleibt.
9. Übermäßige Sonnenstrahlung führt zur Alterung der Kunststoffteile und zum Ausbleichen des Stoffs.
10. Legen Sie keine anderen Gegenstände auf den Kinderwagen - Gepäck und Einkaufstüten, Handtaschen, etc. bei der Verwendung oder Lagerung, weil das das Produkt beschädigen kann und Verletzungen des Kindes verursachen kann. Wenn Sie diese Anweisung nicht befolgen, ist die Garantie ungültig.

HERGESTELLT FÜR CANGAROO IN DER KNR
Hersteller und Importeur: Moni Trade Ltd.,
Adresse: Bulgarien, Sofia, Trebich, Dolo Str. 1,
Telefonnummer: 003592/936 07 90,
Website: www.cangaroo-bg.com

ΠΡΟΣΟΧΗ! ΚΡΑΤΗΣΤΕ ΓΙΑ ΜΕΛΛΟΝΤΙΚΟ ΕΛΕΓΧΟ!

ΔΙΑΒΑΣΤΕ ΠΡΟΣΕΚΤΙΚΑ! ΠΕΡΙΕΧΕΙ ΣΗΜΑΝΤΙΚΕΣ ΠΛΗΡΟΦΟΡΙΕΣ, ΟΔΗΓΙΕΣ ΚΑΙ ΣΥΣΤΑΣΕΙΣ ΓΙΑ ΤΟ ΠΡΟΙΟΝ ΚΑΙ ΓΙΑ ΤΗΝ ΑΣΦΑΛΗ ΤΟΥ ΧΡΗΣΗ.

ΠΡΟΣΟΧΗ! ΤΑ ΣΧΕΔΙΑΓΡΑΜΜΑΤΑ ΚΑΙ ΟΙ ΕΙΚΟΝΕΣ Σ' ΑΥΤΕΣ ΤΙΣ ΟΔΗΓΙΕΣ ΕΙΝΑΙ ΜΟΝΟ ΑΠΕΙΚΟΝΙΣΤΙΚΕΣ ΚΑΙ ΠΑΡΕΧΟΥΝ ΚΑΤΕΥΘΥΝΣΕΙΣ ΑΝΑΦΟΡΙΚΑ ΜΕ ΤΗΝ ΧΡΗΣΗ. ΤΟ ΠΡΟΙΟΝ ΠΟΥ ΑΓΟΡΑΣΑΤΕ ΜΠΟΡΕΙ ΝΑ ΔΙΑΦΕΡΕΙ. Ο κατασκευαστής διατηρεί το δικαίωμά του να τροποποιεί οποιοδήποτε μέρος του προϊόντος χωρίς προγενέστερη ειδοποίηση.

Αυτό το καροτσάκι είναι κατάλληλο για μωρά και παιδιά ηλικίας από 0 έως 4 ετών ή μέχρι 22 κιλών (λαμβάνεται υπόψη οποιοδήποτε γεγονός από τα παραπάνω που θα συμβεί πρώτα). Η ζώνη πέντε σημείων εξασφαλίζει ασφάλεια του παιδιού. Οι θέσεις της πλάτης για την πλάτη του παιδιού, οι θέσεις της βάσης για τα πόδια και οι θέσεις του σκίαστρου είναι ρυθμιζόμενες.

Το κάθισμα συναρμολογείται σε δύο θέσεις, όπως εξασφαλίζεται δυνατότητα το παιδί να βλέπει στην κατεύθυνση της κίνησης ή αντίστροφα της κατεύθυνσης της κίνησης.

Το καρότσι κατασκευάστηκε σύμφωνα με τις απαιτήσεις του ευρωπαϊκού προτύπου σε δύο μέρη: EN 1888-1:2018+A1:2022 «Προϊόντα για την ανατροφή μικρών παιδιών. Τροχοφόρα μέσα μετακίνησης παιδιών. Μέρος 1: Παιδικά καρότσια και καλάθια καροτσιών» και του EN 1888-2:2018+A1:2022 «Προϊόντα για την ανατροφή μικρών παιδιών. Τροχοφόρα μέσα μετακίνησης παιδιών. Μέρος 2: Καρότσια για παιδιά με βάρος από 15 κιλά έως 22 κιλά».

ΠΡΟΣΟΧΗ! Το παιδί σας θα έχει μέγιστη προστασία εφόσον τηρείτε τις οδηγίες και τις συστάσεις των οδηγιών χρήσης. Προσέξτε τις προειδοποιήσεις και αναλάβετε όλα τα απαραίτητα μέτρα προστασίας προκειμένου να αποτρέψετε τον κίνδυνο τραυματισμού ή βλάβης της υγείας του παιδιού και για να εξασφαλίσετε την ασφάλειά του. Εσείς φέρετε την ευθύνη για την ασφάλεια του παιδιού εάν δεν τηρείτε και δεν συμμορφώνεστε μ' αυτές τις οδηγίες και συστάσεις. Βεβαιωθείτε, ότι κάθε άτομο, το οποίο χρησιμοποιεί το καροτσάκι γνωρίζει τις οδηγίες και τις τηρεί. Μην χρησιμοποιείτε μέρη ή εξαρτήματα για το καρότσι, που δεν εγκρίθηκαν από τον κατασκευαστή ή από τον διανομέα, επειδή αυτό μπορεί να προκαλέσει κίνδυνο για το παιδί σας και να οδηγήσει σε ακύρωση της εγγύησης του καροτσιού.

ΣΥΣΤΑΣΕΙΣ ΚΑΙ ΠΡΟΕΙΔΟΠΟΙΗΣΕΙΣ ΑΣΦΑΛΟΥΣ ΧΡΗΣΗΣ**ΠΡΟΕΙΔΟΠΟΙΗΣΗ!**

• **ΠΑΡΑΚΑΛΟΥΜΕ ΔΙΑΒΑΣΤΕ ΠΡΟΣΕΚΤΙΚΑ ΑΥΤΕΣ ΤΙΣ ΟΔΗΓΙΕΣ ΑΥΤΕΣ ΠΡΙΝ ΧΡΗΣΙΜΟΠΟΙΗΣΤΕ ΤΟ ΠΡΟΪΟΝ, ΓΙΑ ΝΑ ΔΙΑΣΦΑΛΙΣΤΕΙ Η ΣΩΣΤΗ ΧΡΗΣΗ ΤΟΥ ΚΑΡΟΤΣΙΟΥ, ΚΑΙ ΔΙΑΦΥΛΑΞΤΕ ΤΙΣ ΟΔΗΓΙΕΣ ΓΙΑ ΜΕΛΛΟΝΤΙΚΗ ΑΝΑΦΟΡΑ.**

- **ΠΟΤΕ ΜΗΝ ΑΦΗΣΤΕ ΤΟ ΠΑΙΔΙ ΧΩΡΙΣ ΕΠΟΠΤΕΙΑ.**
- **ΠΡΙΝ ΑΠΟ ΤΗ ΧΡΗΣΗ ΒΕΒΑΙΩΘΕΙΤΕ ΟΤΙ ΟΛΕΣ ΟΙ ΣΥΣΚΕΥΕΣ ΚΛΕΙΔΩΜΑΤΟΣ ΕΙΝΑΙ ΣΥΝΔΕΔΕΜΕΝΕΣ.**
- **ΙΑ ΝΑ ΑΠΟΦΥΓΕΤΕ ΤΡΑΥΜΑΤΙΣΜΟΥΣ, ΒΕΒΑΙΩΘΕΙΤΕ ΟΤΙ ΤΟ ΠΑΙΔΙ ΕΙΝΑΙ ΜΑΚΡΙΑ ΚΑΤΑ ΤΗΝ ΑΝΑΔΙΠΛΩΣΗ ΚΑΙ ΕΚΔΙΠΛΩΣΗ ΤΟΥ ΠΡΟΪΟΝΤΟΣ ΑΥΤΟΥ.**
- **ΜΗΝ ΑΦΗΝΕΤΕ ΤΟ ΠΑΙΔΙ ΣΑΣ ΝΑ ΠΑΙΞΕΙ ΜΕ ΑΥΤΟ ΤΟ ΠΡΟΪΟΝ.**
- **ΧΡΗΣΙΜΟΠΟΙΗΣΤΕ ΤΙΣ ΖΩΝΕΣ ΑΣΦΑΛΕΙΑΣ ΟΤΑΝ ΤΟ ΠΑΙΔΙ ΜΠΟΡΕΙ ΝΑ ΚΑΘΙΣΕΙ ΧΩΡΙΣ ΒΟΗΘΕΙΑ.**
- **ΠΡΙΝ ΑΠΟ ΤΗ ΧΡΗΣΗ ΝΑ ΒΕΒΑΙΩΘΕΙΤΕ ΟΤΙ ΤΑ ΜΕΡΗ ΓΙΑ ΤΗ ΣΤΑΘΕΡΟΠΟΙΗΣΗ ΚΑΛΑΘΙΟΥ ΓΙΑ ΤΟ ΚΑΡΟΤΣΑΚΙ ΜΩΡΟΥ, ΓΙΑ ΤΟ ΚΑΘΙΣΜΑ Η ΓΙΑ ΤΟ ΠΑΙΔΙΚΟ ΚΑΘΙΣΜΑ ΑΥΤΟΚΙΝΗΤΟΥ ΛΕΙΤΟΥΡΓΟΥΝ ΣΩΣΤΑ.**
- **ΓΙΑ ΧΡΗΣΗ ΑΠΟ ΝΕΟΓΕΝΝΗΤΑ ΣΥΝΙΣΤΑΤΑΙ Η ΠΙΟ ΚΕΚΛΙΜΕΝΗ ΘΕΣΗ.**
- **ΤΟ ΕΞΑΡΤΗΜΑ ΓΙΑ ΠΑΡΚΑΡΙΣΜΑ (ΤΟ ΣΥΣΤΗΜΑ ΠΕΔΗΣΗΣ) ΠΡΕΠΕΙ ΝΑ ΕΝΕΡΓΟΠΟΙΗΘΕΙ ΚΑΤΑ ΤΗΝ ΕΙΣΑΓΩΓΗ ΚΑΙ ΤΗΝ ΑΠΟΜΑΚΡΥΝΣΗ ΤΩΝ ΠΑΙΔΙΩΝ.**
- **ΚΑΘΕ ΦΟΡΤΙΟ ΠΟΥ ΣΥΝΔΕΕΤΑΙ ΣΤΗ ΛΑΒΗ Η / ΚΑΙ ΣΤΟ ΠΙΣΩ ΜΕΡΟΣ ΤΟΥ ΕΡΕΙΣΙΝΩΤΟΥ, ΚΑΙ / Η ΣΤΙΣ ΠΛΕΥΡΕΣ ΤΟΥ ΚΑΡΟΤΣΙΟΥ ΜΠΟΡΕΙ ΝΑ ΕΠΗΡΕΑΣΕΙ ΤΗ ΣΤΑΘΕΡΟΤΗΤΑ ΤΟΥ ΚΑΡΟΤΣΙΟΥ.**
- **ΝΑ ΧΡΗΣΙΜΟΠΟΙΕΙΤΕ ΠΑΝΤΑ ΤΟ ΣΥΣΤΗΜΑ ΣΥΓΚΡΑΤΗΣΗΣ.**
- **ΜΗ ΧΡΗΣΙΜΟΠΟΙΕΙΤΕ ΤΟ ΠΡΟΪΟΝ ΑΥΤΟ ΟΤΑΝ ΚΑΝΕΤΕ ΤΖΟΚΙΝΓΚ.**



- ΧΡΗΣΙΜΟΠΟΙΗΣΤΕ ΤΟ ΠΡΟΪΟΝ ΓΙΑ ΠΑΙΔΪ ΠΟΥ ΖΥΓΪΖΕΙ ΌΧΙ ΠΕΡΙΣΣΌΤΕΡΟ ΑΠΌ 22 ΚΙΛΆ (0-48 ΜΗΝΌΝ).
- ΤΟ ΚΑΛΆΘΙ (ΛΕΙΤΟΥΡΓΪΑ ΓΙΑ ΝΕΟΓΕΝΝΗΤΑ) ΠΡΟΟΡΙΖΕΤΑΙ ΓΙΑ ΧΡΪΣΗ ΑΠΌ ΠΑΙΔΪ ΠΟΥ ΔΕΝ ΜΠΟΡΕΪ ΝΑ ΚΆΘΕΤΑΙ ΧΩΡΪΣ ΒΌΗΘΕΙΑ, ΝΑ ΚΥΛΆΕΙ ΚΑΙ ΣΗΚΌΝΕΤΑΙ ΣΤΑ ΧΕΡΪΑ ΚΑΙ ΣΤΑ ΓΌΝΑΤΆ ΤΟΥ. MAXIMALES GEWICHT DES KINDES: 9 KG.
- ΧΡΗΣΙΜΟΠΟΙΗΣΤΕ ΤΟ ΚΑΛΆΘΙ ΜΟΝΟ ΣΕ ΣΚΛΗΡΗ, ΟΡΙΖΟΝΤΙΑ ΚΑΙ ΣΤΕΓΝΗ ΕΠΙΦΑΝΕΙΑ!
- ΠΟΤΕ ΜΗ ΧΡΗΣΙΜΟΠΟΙΗΣΤΕ ΤΟ ΚΑΛΆΘΙ ΠΑΝΩ ΣΕ ΒΑΣΗ!
- ΓΙΑ ΝΕΟΓΕΝΝΗΤΟ ΜΩΡΟ ΧΡΗΣΙΜΟΠΟΙΗΣΤΕ ΤΗΝ ΠΙΟ ΞΑΠΛΩΤΗ ΘΕΣΗ ΤΗΣ ΠΛΑΤΗΣ!
- ΧΡΗΣΙΜΟΠΟΙΗΣΤΕ ΤΗΝ ΘΕΣΗ ΤΗΣ ΠΛΑΤΗΣ ΤΟΥ ΚΑΘΪΣΜΑΤΟΣ ΓΙΑ ΚΑΘΪΣΤΗ ΘΕΣΗ ΤΟΥ ΠΑΙΔΙΟΥ ΜΕΤΑ ΤΗΝ ΗΛΙΚΙΑ 6 ΜΗΝΌΝ ΤΟΥ ΠΑΙΔΙΟΥ!
- ΚΡΑΤΗΣΤΕ ΜΑΚΡΙΑ ΑΠΟ ΦΛΟΓΑ!
- ΜΗ ΣΗΚΌΝΕΤΕ ΤΟ ΠΟΙΟΝ ΜΕΣΩ ΤΟΥ ΠΡΟΣΤΑΤΕΥΤΙΚΟΥ ΤΕΛΕΙΩΜΑΤΟΣ!
- Η συναρμολόγηση του προϊόντος πραγματοποιείται μόνο από ενήλικο άτομο.
- Μην αφήνετε στο καλάθι συμπληρωματικό στρώμα, με πάχος μεγαλύτερο από 25 χιλ.
- Πάντα ενεργοποιείτε το μηχανισμό παρκαρίσματος κατά την τοποθέτηση και την απομάκρυνση του παιδιού από το καροτσάκι.
- Πριν την χρήση βεβαιωθείτε, ότι οι ζώνες ασφαλείας τοποθετήθηκαν και ρυθμίστηκαν σωστά.
- Το μέγιστο φορτίο στο καλάθι αποσκευών δεν πρέπει να είναι μεγαλύτερο από 3 κιλά.
- Μην υπερφορτώνετε το καροτσάκι. Κάθε φορτίο, το οποίο τοποθετήθηκε και/ή στηρίχθηκε στο χερούλι, στο τελείωμα, στην πλάτη, στο σκίαστρο και/ή στα πλαϊνά του καροτσιού μπορεί να επηρεάσει την σταθερότητά του. Μην αφήνετε αντικείμενα με βάρος μεγαλύτερο του 0.45 κιλού στην τσέπη στο σκίαστρο. Το καρότσι και το χειμερινό καλάθι προορίζονται για μεταφορά μόνο ενός παιδιού.
- Μη χρησιμοποιείτε ανταλλακτικά και άλλα στοιχεία, τα οποία δεν προμηθεύτηκαν από τον κατασκευαστή. Ο κατασκευαστής δεν αναλαμβάνει την ευθύνη για την ασφάλεια του προϊόντος, σε περίπτωση που χρησιμοποιήθηκαν ανταλλακτικά, τα οποία διαφέρουν από τα γνήσια ανταλλακτικά ή από τα συνιστώμενα από τον ίδιο ανταλλακτικά.
- Μην πραγματοποιείτε τροποποιήσεις ή μετατροπές της κατασκευής. Σε περίπτωση ανάγκης επικοινωνήστε με τον έμπορο ή με εξουσιοδοτημένο συνεργείο για την παροχή συμβουλών και επισκευή.
- Το παιδικό καρεκλάκι αυτοκινήτου δεν αντικαθιστά παιδικό καλαθάκι ή κρεβάτι. Όταν το παιδί χρειάζεται ύπνο, πρέπει να το τοποθετήσετε σε κατάλληλο καροτσάκι μωρού, σε παιδικό καλάθι ή σε κρεβάτι.
- Μη χρησιμοποιείτε το προϊόν εάν διαπιστώσετε, ότι κάποια μέρη λείπουν ή παρουσιάζουν βλάβη.
- Μην επιτρέπετε την παρουσία παιδιών κάτω των 3 ετών, πριν συναρμολογήσετε το προϊόν εντελώς, για να αποφύγετε την πρόσβαση σε ψιλά και αποσυναρμολογημένα εξαρτήματα.
- Μην τοποθετείτε στο προϊόν συμπληρωματικές λωρίδες και κορδόνια, για να αποφύγετε τον κίνδυνο πνιγμού.
- Μην χρησιμοποιήσετε το καρότσι σε σκαλοπάτια ή σε κυλιόμενες σκάλες, όπως πρέπει να έχετε πάντα αυξημένη προσοχή σε περίπτωση που ανεβαίνετε ή κατεβαίνετε πεζοδρόμιο ή σκαλοπάτι.
- Κρατήστε τη νάιλον συσκευασία μακριά από παιδιά, προκειμένου να αποφύγετε τον κίνδυνο πνιγμού.
- ΜΗΝ διατηρείτε αυτό το προϊόν σε χώρους με υγρασία ή κάτω από άμεση ηλιακή ακτινοβολία.

ΜΕΡΗ

ΔΕΙΤΕ ΣΧΗΜΑ PD: 1. Κουμπί κλεισίματος πλαισίου· 2. Κουκούλα· 3. Μαξιλαράκια ώμων· 4. Μπάρα ασφαλείας· 5. Ζώνη ασφαλείας 5 σημείων· 6. Ρυθμιζόμενο κάθισμα· 7. Ρυθμιζόμενο υποπόδιο· 8. Κουμπί αφαίρεσης των μπροστινών τροχών· 9. Μπροστινοί τροχοί· 10. Πίσω τροχοί· 11. Κουμπί ρύθμισης του υποπόδιου· 12. Κουμπί αφαίρεσης πλακέτας ασφαλείας· 13. Κουμπί απελευθέρωσης του καθίσματος από το πλαίσιο· 14. Λαβή· 15. Κουμπί ρύθμισης της θέσης του καθίσματος· 16. Κουμπί για τη ρύθμιση της θέσης της λαβής· 17. Καλάθι αποσκευών· 18. Συσκευή στάθμευσης· 19. Κουμπί προσανατολισμού μπροστινών τροχών· 20. Καλαθίου.

ΣΥΝΑΡΜΟΛΟΓΗΣΗ ΚΑΙ ΧΡΗΣΗ

1. ΣΥΝΑΡΜΟΛΟΓΗΣΗ ΤΗΣ ΚΑΤΑΣΚΕΥΗΣ - ΣΧΗΜΑΤΑ 1-4: Αφαιρέστε το κάθισμα και το πλαίσιο του αμαξιδίου από το κιβώτιο (εικόνα 1).

- **ΑΝΟΙΓΜΑ ΤΟΥ ΠΛΑΙΣΙΟΥ ΤΟΥ ΚΑΡΟΤΣΙΟΥ – ΣΧΗΜΑ 2:** Πιάστε τη λαβή και τραβήξτε προς τα πάνω μέχρι να ξεδιπλώσει το καρότσι και να ακούσετε έναν ήχο "κλικ".
- **ΣΥΝΑΡΜΟΛΟΓΗΣΗ ΤΟΥ ΚΑΘΪΣΜΑΤΟΣ - ΣΧΗΜΑ 3:** Ξεδιπλώστε το κάθισμα όπως φαίνεται στο σχήμα 3 και τοποθετήστε το σε μια επίπεδη επιφάνεια. Ρυθμίστε την κλίση της πλάτης του καθίσματος τραβώντας το κουμπί που υποδεικνύεται στην Εικόνα 3.

- **ΣΥΝΑΡΜΟΛΟΓΗΣΗ ΚΑΘΙΣΜΑΤΟΣ - ΣΧΗΜΑ 4:** Για να στερεώσετε το κάθισμα, εισάγετε το κάθισμα στις οπές του πλαισίου μέχρι να ακούσετε ένα κλικ (Εικόνα 4).
- 2. ΣΥΝΑΡΜΟΛΟΓΗΣΗ ΚΑΙ ΑΠΟΣΥΝΑΡΜΟΛΟΓΗΣΗ ΜΠΡΟΣΤΙΝΩΝ ΤΡΟΧΩΝ - ΣΧΗΜΑΤΑ 5-6:** Εισαγάγετε τον μπροστινό τροχό στην οπή του μπροστινού πλαισίου όπως φαίνεται στο σχήμα 5. Ασφαλίστε μέχρι να ακούσετε ένα κλικ (σχήμα 5). Για να αποσυναρμολογήσετε τους μπροστινούς τροχούς, πατήστε το κουμπί αποσυναρμολόγησης και τραβήξτε τον τροχό προς τα κάτω (σχήμα 6).
- 3. ΠΡΟΣΑΝΑΤΟΛΙΣΜΟΣ ΜΠΡΟΣΤΙΝΩΝ ΤΡΟΧΩΝ – ΣΧΗΜΑ 7:** Για ευθεία διαδρομή των μπροστινών τροχών, μετακινήστε τον ολισθητήρα προς τα κάτω. Για περιστροφική κίνηση των μπροστινών τροχών, μετακινήστε τον ολισθητήρα προς τα πάνω.
- 4. ΣΥΝΑΡΜΟΛΟΓΗΣΗ ΚΑΙ ΑΠΟΣΥΝΑΡΜΟΛΟΓΗΣΗ ΠΙΣΩ ΤΡΟΧΩΝ - ΣΧΗΜΑΤΑ 8-9:** Εισαγάγετε τον πίσω τροχό στην οπή του πίσω πλαισίου και κλειδώστε μέχρι να ακούσετε ένα κλικ (σχήμα 8). Για να αποσυναρμολογήσετε τους πίσω τροχούς, πατήστε το κουμπί και οι τροχοί απελευθερώνονται γρήγορα με το τράβηγμα.
- 5. ΧΡΗΣΗ ΦΡΕΝΟΥ ΤΟΥ ΠΙΣΩ ΠΛΑΙΣΙΟΥ – ΣΧΗΜΑ 10:** Για να ενεργοποιήσετε τη συσκευή στάθμευσης και να κλειδώσετε και τις δύο πίσω τροχούς, πιέστε προς τα κάτω το πεντάλ του πίσω άξονα. Για να απελευθερώσετε το φρένο, σηκώστε το πεντάλ με το πόδι σας.
- 6. ΑΦΑΙΡΕΣΗ ΚΑΙ ΕΓΚΑΤΑΣΤΑΣΗ ΤΗΣ ΜΠΑΡΑΣ ΠΡΟΣΤΑΣΙΑΣ - ΣΧΗΜΑΤΑ 11-12:** Τοποθετήστε τα δύο άκρα της μπάρας προστασίας στις δύο πλευρικές οπές του πλαισίου. Ασφαλίστε την μπάρα προστασίας μέχρι να ακούσετε ένα κλικ (Σχήμα 11). Για να αφαιρέσετε την μπάρα προστασίας, πατήστε το κουμπί απελευθέρωσης και στις δύο πλευρές του πλαισίου και τραβήξτε ταυτόχρονα (Σχήμα 11).
- 7. ΠΡΟΣΑΡΜΟΓΗ ΤΗΣ ΘΕΣΗΣ ΤΟΥ ΚΑΘΙΣΜΑΤΟΣ/ ΑΛΛΑΓΗ ΚΛΙΣΗΣ ΤΟΥ ΚΑΘΙΣΜΑΤΟΣ - ΣΧΗΜΑ 13:** Τραβήξτε τη λαβή όπως φαίνεται στο Σχήμα 13 και κρατήστε την ενώ μετακινείτε το κάθισμα πάνω ή κάτω για να αλλάξετε την επιθυμητή γωνία καθίσματος.
- 8. ΑΛΛΑΓΗ ΚΑΤΕΥΘΥΝΣΗΣ ΤΟΥ ΚΑΘΙΣΜΑΤΟΣ - ΣΧΗΜΑΤΑ 14-15:** Για να αλλάξετε την κατεύθυνση του καθίσματος, πατήστε το κουμπί σε κάθε πλευρά του καθίσματος. Τραβήξτε το κάθισμα προς τα έξω, στη συνέχεια γυρίστε το στην πλευρά που προτιμάτε και τοποθετήστε το ξανά στις καθορισμένες οπές όπως φαίνεται στις εικόνες.
- 9. ΡΥΘΜΙΣΗ ΤΗΣ ΘΕΣΗΣ ΤΩΝ ΛΑΒΩΝ - ΣΧΗΜΑ 16:** Όπως φαίνεται στο Σχήμα 16, η θέση των λαβών μπορεί να ρυθμιστεί πατώντας τα δύο πλαϊνά κουμπιά στο πλαίσιο και μετακινώντας τη λαβή στην επιθυμητή θέση.
- 10. ΧΡΗΣΗ ΚΟΥΚΟΥΛΑΣ - ΣΧΗΜΑΤΑ 17-19:** Τραβήξτε την κουκούλα προς τα εμπρός για να την επεκτείνετε και προς τα πίσω για να τη διπλώσετε.
- 11. ΥΠΟΠΟΔΙΟ - ΣΧΗΜΑ 20:** Για να ρυθμίσετε το υποπόδιο, κρατήστε πατημένο το κουμπί απελευθέρωσης σε κάθε πλευρά και τοποθετήστε το στην επιθυμητή θέση.
- 12. ΚΛΕΙΣΙΜΟ ΤΟΥ ΚΑΡΟΤΣΙΟΥ - ΣΧΗΜΑΤΑ 21-23:** Πριν διπλώσετε το καρότσι, ενεργοποιήστε τη συσκευή στάθμευσης και διπλώστε την κουκούλα.
Σχήμα 21: Αναδιπλώστε το κάθισμα προς τα κάτω τραβώντας το κουμπί στο πίσω μέρος της πλάτης.
Σχήμα 22: Πατήστε το κουμπί κλεισίματος, πιέστε τη λαβή στη χαμηλότερη θέση και, στη συνέχεια, πιέστε προς τα εμπρός μέχρι να διπλώσει το πλαίσιο.
Σχήμα 23: Καροτσάκι σε διπλωμένη θέση.
- 13. ΣΥΝΑΡΜΟΛΟΓΗΣΗ ΤΟΥ ΚΑΛΑΘΙΟΥ - ΣΧΗΜΑΤΑ 24-26:** Τοποθετήστε το καλάθι στα σημεία εγκατάστασης της κάθε πλευράς του πλαισίου. Πιέστε προς τα κάτω, ενώ τα κουμπιά να είναι στα προορισμένα για το σκοπό ανοίγματα. Πιέστε το στρογγυλό κουμπί για να ρυθμίσετε τη γωνιά του καλάθιού (Σχήμα 24). Πατήστε το πλευρικό κουμπί και τραβήξτε την κουκούλα προς τα εμπρός για να την επεκτείνετε και προς τα πίσω για να τη διπλώσετε (Σχήμα 25). Τοποθετήστε το κάλυμμα και στερεώστε το στο καλάθι με το φερμουάρ (Σχήμα 26).
- 14. ΧΡΗΣΗ ΖΩΝΗΣ ΑΣΦΑΛΕΙΑΣ 5 ΣΗΜΕΙΩΝ - ΣΧΗΜΑ Α:** Ακολουθήστε τα βήματα που φαίνονται στο σχήμα Α. Για να στερεώσετε τη ζώνη, τοποθετήστε τις δύο γλωττίδες της ζώνης για τη μέση στην πόρπη και στις δύο πλευρές - θα πρέπει να κάνουν κλικ όταν έχουν τοποθετηθεί σωστά. Οι ζώνες ώμου εφαρμόζονται καθώς οι μεταλλικές γλωττίδες μαζευτούν και εισαχθούν στην πόρπη. Οι συρόμενοι ρυθμιστές είναι στη θέση τους και πρέπει να ρυθμίζονται προσεκτικά σε κάθε πλευρά, έτσι ώστε η ζώνη να είναι σφιχτή γύρω από το παιδί σας χωρίς να προκαλείται ενόχληση. Για να απελευθερώσετε τη ζώνη, πατήστε το κουμπί στην πόρπη και τραβήξτε για να ανοίξει. 9. Απελευθέρωση ζώνης

1. Ελέγξτε τακτικά τα συστήματα κλειδώματος, τα φρένα, τις ζώνες ασφαλείας και τις πόρτες, τις αρθρώσεις και τους μηχανισμούς κλειδώματος για να βεβαιωθείτε ότι είναι ακέραια, δεν είναι φθαρμένα ή κατεστραμμένα.
2. Εάν βρείτε χαλαρά, σκισμένα ή κατεστραμμένα εξαρτήματα, αυτά θα πρέπει να επισκευαστούν από εξουσιοδοτημένη υπηρεσία ή να αντικατασταθούν με πρωτότυπα ανταλλακτικά. Διαφορετικά η εγγύησή του καροτσιού θα ακυρωθεί.
3. Μην κάνετε τροποποιήσεις στη δομή και μην αντικαταστήσετε τα φθαρμένα μέρη με μέρη που δεν είναι κατάλληλα και δεν είναι πρωτότυπα. Αυτό μπορεί να οδηγήσει σε δυσλειτουργία του καροτσιού και σε βλάβη για το παιδί σας. Και, επίσης, να ακυρώσει την εγγύηση του καροτσιού.
4. Για να καθαρίσετε την ταπετσαρία, τα μολυσμένα πλαστικά ή μεταλλικά μέρη του προϊόντος, χρησιμοποιήστε ένα μαλακό βαμβακερό πανί ή σφουγγάρι βρεγμένο με νερό.
5. Ποτέ μην καθαρίζετε με καθαριστικά που περιέχουν λειαντικά σωματίδια, αμμωνία, χλωρίνη ή οινόπνευμα. ΜΗΝ πλένετε στο πλυντήριο τα αποσπώμενα μέρη και εξαρτήματα – την τέντα κτλ., επειδή αυτό μπορεί να οδηγήσει στη βλάβη τους. Διαφορετικά η εγγύησή θα ακυρωθεί.
6. Πάντα μετά από καθαρισμό αφήστε το καρότσι να στεγνώσει εντελώς, στη συνέχεια, το χρησιμοποιήσετε ή το αποθηκεύστε.
7. Διατηρήστε το καρότσι σε κλεισμένο χώρο. Οι επιδράσεις του περιβάλλοντος – ο αέρας της θάλασσας, πασπαλισμένοι αλάτι δρόμοι, όξινες βροχές και άλλα, καθώς και η διατήρηση στο ύπαιθρο προκαλούν διάβρωση.
8. Μην αποθηκεύετε το καρότσι σε υγρό περιβάλλον. Σε περίπτωση που έχετε χρησιμοποιήσει το καρότσι σε υγρό περιβάλλον, θα πρέπει να το ξεδιπλώσετε, να το στεγνώσετε με ένα στεγνό πανί και να το αφήσετε να στεγνώσει εντελώς φυσικά. Είναι δυνατόν να εμφανιστεί μούχλα στο καρότσι, εάν το αποθηκεύσετε υγρό.
9. Η υπερβολική έκθεση στον ήλιο συμβάλλει στην ταχεία γήρανση των πλαστικών μερών και στο ξεθώριασμα του υφάσματος.
10. Μην τοποθετείτε άλλα αντικείμενα πάνω στο καρότσι - τσάντες με τις αποσκευές και τα ψώνια, τσάντες κτλ, όταν το χρησιμοποιείτε ή το αποθηκεύετε, επειδή αυτό μπορεί να το καταστρέψει και να προκαλέσει τραυματισμό του παιδιού σε αυτό. Σε μη τήρηση αυτής της οδηγίας, η εγγύηση ακυρώνεται.

**ΚΑΤΑΣΚΕΥΑΣΜΕΝΟ ΓΙΑ CANGAROO ΣΤΗ ΛΔΚ,
Κατασκευαστής και εισαγωγέας: Moni Trade Ltd.,
Διεύθυνση: Βουλγαρία, Σόφια, Trebich, 1 Dolo Str.,
Τηλέφωνο: 003592/936 07 90,
ιστοσελίδα: www.cangaroo-bg.com**

¡IMPORTANTE! ¡MANTENGA A SALVO PARA FUTURAS CONSULTAS!

¡LEA ATENTAMENTE! CONTIENEN INFORMACIÓN IMPORTANTE, INSTRUCCIONES Y RECOMENDACIONES EN RELACIÓN CON EL PRODUCTO Y SU USO SEGURO.

¡PRECAUCIÓN! LOS ESQUEMAS Y FIGURAS EN ESTAS INSTRUCCIONES SIRVEN SOLO PARA ILUSTRAR Y DAR INFORMACIÓN. EL PRODUCTO COMPRADO POR USTED PUEDE DIFERIR. El productor se reserva el derecho de hacer cambios en cualquier parte del producto sin previo aviso.

Este cochecito es adecuado para bebés y niños de 0 a 4 años o de 22 kg (lo que ocurra primero). Un cinturón de cinco puntos garantiza la seguridad del niño. Las posiciones del respaldo para la espalda del niño, del reposapiés y de la visera son ajustables.

El asiento puede ser instalado en dos posiciones, lo que permita que el niño mire en la dirección de desplazamiento o en la dirección opuesta.

El carrito se fabrica conforme a la norma europea en dos partes: EN 1888-1:2018+A1:2022 „Artículos para criar niños pequeños. Medios de transporte con ruedas para niños. Parte 1: Carritos para niños y cestos para carritos para bebés “ y EN 1888-2:2018+A1:2022 „Artículos para criar niños pequeños. Medios de transporte con ruedas para niños. Parte 2: Carritos para niños de 15 kg a 22 kg”.

¡ATENCIÓN! ¡Su hijo estará protegido tanto como sea posible, siempre que siga las instrucciones y las recomendaciones en las instrucciones! Observar las advertencias y tomar todas las medidas necesarias para evitar el riesgo de lesiones al niño y para garantizar su seguridad. ¡Si no siga estas instrucciones y recomendaciones, Ud. asume la responsabilidad de la seguridad de su hijo! Asegurarse de que cada persona que usa el cochecito esté familiarizada con las instrucciones y los respeta. No usar piezas o accesorios para el cochecito que no estén aprobados por el fabricante o el distribuidor, porque esto puede poner en riesgo a su hijo y anular la garantía del cochecito.

RECOMENDACIONES Y ADVERTENCIAS PARA UN USO SEGURO**ATENCIÓN!**

• **¡IMPORTANTE! LEA CUIDADOSAMENTE Y GUARDE PARA FUTURAS REFERENCIAS.**

• **NUNCA DEJE AL NIÑO SIN OBSERVACIÓN.**

• **Asegúrese de que todos los dispositivos de bloqueo estén activados antes de usar.**

• **Para evitar lesiones, asegúrese de que el niño esté a una distancia segura antes de desplegar o doblar este producto.**

• **No permita que su hijo juegue con este producto.**

• **Use el cinturón de seguridad después de que el niño haya comenzado a sentarse sin ayuda.**

• **El asiento no es adecuado para niños menores de 6 meses.**

• **Antes de usar, verifique que los accesorios para asegurar el carro para bebés, el asiento o el asiento para el automóvil estén accionados correctamente.**

• **Utilice siempre el sistema de retención.**

• **ESTE PRODUCTO NO ES ADECUADO PARA CORRER O PATINAR.**

• **UTILICE EL CAPAZO CON NIÑOS CON UN PESO MÁX. DE 22 KG (0-48MESES).**

• **EL CAPAZO (FUNCIÓN DE RECIÉN NACIDOS) ESTÁ DISEÑADO PARA EL USO POR NIÑOS QUE NO PUEDEN QUEDARSE SENTADOS, GIRARSE O ERGUIRSE USANDO SUS MANOS O RODILLAS SIN AYUDA AJENA. PESO MÁX. DEL NIÑO: 9 KG.**

• **¡Utilizar la canasta solamente en una superficie rígida, horizontal y seca!**

• **¡Nunca utilizar la canasta en un soporte!**

• **Para un bebé recién nacido utilizar la posición más baja del respaldo!**

• **¡Utilizar la posición sentada del respaldo del asiento después de la edad de 6 meses del niño!**

• **¡Mantener fuera del fuego!**

• **¡No levantar el producto a través del bordo de seguridad!**

• **¡El montaje del producto solo se debe realizar por un adulto!**



- ¡No colocar en la canasta un colchón extra más grueso que 25 mm!
- ¡Siempre activar el dispositivo de estacionamiento al colocar y retirar al niño del cochecito!
- Antes de usar, asegurarse que los cinturones de seguridad son correctamente colocados y ajustados.
- ¡La carga máxima de la cesta para equipaje no debe exceder los 3 kg!
- ¡La carga máxima de la bolsa de equipaje (en su caso) no debe exceder los 2 kg!
- ¡No sobrecargar el cochecito! ¡Cada carga, colocada y/o fijada en el mango, el bordo, el respaldo, la visera y/o los lados del cochecito, puede afectar su estabilidad! No colocar objetos que pesan más de 0.45 kg en el bolsillo de la visera.
- ¡El cochecito y la canasta son diseñados para llevar a un solo niño!
- ¡No utilizar repuestos u otros componentes que no son suministrados por el fabricante! El fabricante no acepta ninguna responsabilidad por la seguridad en el caso de que se utilicen piezas de repuesto diferentes de las originales o de las recomendadas por él.
- ¡No hacer cambios o modificaciones a la estructura! Si es necesario contactar al distribuidor o un centro de servicio autorizado para obtener asesoramiento y reparación.
- La silla de coche para niños no reemplaza la canasta de bebé o la cama. Cuando el niño necesita dormir, debe colocarlo en un cochecito, canasta o cama apropiados.
- ¡No utilizar el producto si encuentra piezas faltantes o dañadas!
- ¡No permitir la presencia de niños menores de 3 años antes del ensamblaje completo del producto para evitar el acceso a piezas pequeñas y desmontadas!
- ¡No colocar en el producto cordones adicionales para evitar el riesgo de asfixia!
- No utilizar el cochecito en escaleras ordinarias y mecánicas y tener cuidado al subir a y bajar de aceras y escalones.
- ¡Mantener los envases de plástico fuera del alcance de niños para evitar el riesgo de asfixia!
- ¡No almacenar el producto en lugares húmedos y bajo la luz solar directa!

PARTES

VER FIGURA PD: 1.Botón para plegar el cuadro; 2.Sombrilla; 3.Hombreras; 4.Tablero de seguridad; 5.Cinturón de seguridad de 5 puntos; 6.Asiento ajustable; 7.Reposapiés ajustable; 8.Botón para desmontar las ruedas delanteras; 9.Ruedas delanteras; 10.Ruedas traseras; 11.Botón para ajustar el reposapiés; 12.Botón de extracción de la placa de seguridad; 13.Botón para liberar el asiento del cuadro; 14.Mango; 15.Botón para ajustar el asiento; 16.Botón para ajustar la posición de la empuñadura; 17.Cesta portaequipajes; 18.Dispositivo de aparcamiento; 19. Botón de orientación de las ruedas delanteras; 20. Capazo de invierno.

MONTAJE Y USO

- 1. MONTAJE DEL CHASIS – FIGURAS 1-4:** Retire el asiento y el bastidor del carro de la caja (figura 1).
 - **DESPLIEGUE DEL CUADRO DEL CARRITO - FIGURA 2:** Coja el mango y tire hacia arriba hasta que el carrito se despliegue y oiga un "clic".
 - **DESPLIEGUE DEL ASIENTO - FIGURA 3:** Despliegue el asiento como se muestra en la figura 3 y colóquelo sobre una superficie plana. Ajuste la inclinación del respaldo tirando del botón indicado en la figura 3.
 - **MONTAJE DEL ASIENTO – FIGURA 4:** Para fijar el asiento, insértelo en los agujeros en el chasis hasta escuchar un "clic".
- 2.MONTAJE Y DESMONTAJE DE LAS RUEDAS DELANTERAS - FIGURA 5 -6:** Inserte la rueda delantera en el orificio del cuadro delantero como se muestra en la figura 5. Fije hasta que oiga un clic (Figura 5). Para desmontar las ruedas delanteras, pulse el botón de desmontaje y tire de la rueda hacia abajo (figura 6).
- 3.ORIENTACIÓN DE LAS RUEDAS DELANTERAS – FIGURA 7:** Para mover las ruedas delanteras en línea recta, mueva el deslizador hacia abajo. Para girar las ruedas delanteras, mueva el deslizador hacia arriba.
- 4.MONTAJE Y DESMONTAJE DE LAS RUEDAS TRASERAS - FIGURAS 8-9:** Inserte la rueda trasera en el orificio del cuadro trasero y fije hasta que oiga un clic (Figura 8). Para desmontar las ruedas traseras, presione el botón y retire fácilmente las ruedas (Figura 9).

5.USO DEL FRENO DEL BASTIDOR TRASERO – FIGURA 10: Para activar el dispositivo de aparcamiento y bloquear ambas ruedas traseras, empuje hacia abajo el pedal del eje trasero . Para soltar el freno, levante el pedal con el pie.

6. MONTAJE DE LA BARRA DE SEGURIDAD- FIGURAS 11-12: Inserte los dos extremos de la barra de seguridad en los agujeros laterales correspondientes del chasis. Fije la barra de seguridad hasta escuchar un "clic" (Figura 11). Para quitar la barra de seguridad, presione el botón de liberación en ambos lados del chasis y al mismo tiempo retírela (Figura 12).

7.AJUSTE DE LA POSICIÓN DEL ASIENTO/ CAMBIO DE INCLINACIÓN DEL ASIENTO – FIGURA 13: Tire de la asa como se muestra en la figura 13 y sujétela mientras mueve el asiento hacia arriba o hacia abajo para cambiar el ángulo de asiento deseado.

8.CAMBIO DE DIRECCIÓN DEL ASIENTO - FIGURAS 14-15: Para cambiar la dirección del asiento, pulse el botón a ambos lados del asiento. Tire del asiento, luego gírelo hacia el lado que prefiera y vuelva a colocarlo en los orificios previstos para ello, tal como se muestra en las figuras.

9.AJUSTE DE LA POSICIÓN DE LAS BARRAS - 16: Según mostrado en la Figura 16, la posición de las barras se puede ajustar presionando los dos botones laterales en el chasis y moviendo las barras en la posición deseada.

10.USO DE LA SOMBRILLA - FIGURAS 17-19: Tire de la sombrilla hacia delante para extenderla y hacia atrás para plegarla.

11.REPOSAPIÉS – FIGURA 20: Para ajustar el reposapiés, mantenga pulsado el botón de desbloqueo de cada lado y colóquelo en la posición deseada.

12.PLEGADO DEL CARRITO - FIGURAS 21-23: El carrito se puede plegar con el tablero y el asiento instalados. Antes de plegar el carrito debe plegar el asiento.

Figura 21: Pliegue el asiento tirando del botón situado en la parte posterior del respaldo.

Figura 22: Pulse el botón de plegado, empuje el mango hasta la posición más baja y, a continuación, empuje hacia delante hasta que el cuadro se pliegue.

Figura 23: Silla de paseo en posición plegada.

13. AJUSTAR EL CAPAZO DE INVIERNO - FIGURAS 24-26: Coloque la cesta en los puntos de instalación de cada lado del chasis. Presione hacia abajo hasta que los botones encajen en los orificios previstos para ello (Figura 24). Mantenga pulsados los botones lateral y tire de la sombrilla hacia delante para extenderla y hacia atrás para plegarla (Figura 25). Introduzca la tapa y fíjela a la cesta con la cremallera (Figura 26).

14.USO DE CINTURÓN DE SEGURIDAD DE 5 PUNTOS - FIGURA A: Seguir los pasos descritos en la Figura A. . Para sujetar el cinturón, inserte las dos lengüetas del cinturón de regazo en la hebilla por ambas partes hasta escuchar un clic que demuestra que han encajado perfectamente. Para poner los cinturones de brazo debe hacer que las lengüetas de metal se junten e insertarlas en la hebilla. Los ajustadores deslizantes ya están colocados y deben regularse cuidadosamente por ambas partes de manera que se abroche alrededor del niño sin causar le molestias. Para liberar el cinturón, presione el botón de la hebilla y tírelo para desabrocharlo. Liberar el cinturón.

LIMPIEZA Y MANTENIMIENTO

1. Inspeccione regularmente las cerraduras, frenos, cinturones de seguridad y cierres, embragues y mecanismos de bloqueo para asegurarse de que no estén dañados, dañados o dañados.
2. Si encuentra piezas sueltas, rotas o dañadas, deben ser reparadas por un taller autorizado o reemplazadas con piezas originales. De lo contrario, la garantía del carrito será nula.
3. No modifique la estructura ni reemplace las partes desgastadas por aquellas que no sean adecuadas u originales. Esto puede causar que la silla de paseo no funcione correctamente y causar lesiones a su hijo. Y también para anular la garantía del carrito.
4. Para limpiar la tela, el plástico contaminado o las partes metálicas del producto, use un paño de algodón suave o una esponja humedecida con agua.
5. Nunca limpie con preparaciones que contengan partículas abrasivas, amoníaco, lejía o alcohol. NO lave piezas y accesorios extraíbles en la lavadora - sombrilla, etc., ya que esto puede dañarlos. De lo contrario, la garantía será nula.
6. Siempre permita que el carro se seque completamente después de limpiarlo y luego úselo o guárdelo.

7. Mantenga el carro adentro. Impactos ambientales: el aire del mar, las carreteras con sal, la lluvia ácida, etc., así como el almacenamiento en exteriores, provocan corrosión.
8. No guarde el carro en un ambiente húmedo. Si ha utilizado el carro en un ambiente húmedo, debe desplegarlo, secarlo con un paño seco y dejar que se seque completamente de forma natural. Es posible aparece un moho en el carrito si lo mantiene húmedo.
9. La exposición excesiva al sol contribuye a un envejecimiento más rápido de las piezas de plástico y al desvanecimiento de la tela.
10. No coloque otros artículos en el carrito: equipaje y bolsos de compras, bolsos de mano, etc. cuando lo use o lo guarde, ya que esto puede dañarlo y causar lesiones al niño en él. Siguiendo estas instrucciones, la garantía es nula.

FABRICADO PARA CANGAROO EN LA RPC

Fabricante e Importador: Moni Trade S.R.L.

Dirección: Bulgaria, Sofia, kv. Trebich, ul. Dolo 1

Tel.: 00359 2 936 07 90; **Web:** www.cangaroo-bg.com

IMPORTANT ! À CONSERVER POUR RÉFÉRENCE FUTURE!

LISEZ LA NOTICE ATTENTIVEMENT ! ELLE CONTIENT DES INFORMATIONS IMPORTANTES, DES INSTRUCTIONS ET DES RECOMMANDATIONS SUR LE PRODUIT ET POUR SON UTILISATION EN TOUTE SÉCURITÉ.

ATTENTION ! LES DIAGRAMMES ET LES FIGURES DE CETTE NOTICE SONT UNIQUEMENT À TITRE D'ILLUSTRATION ET D'INFORMATION. IL EST POSSIBLE QUE LE PRODUIT QUE VOUS AVEZ ACHETÉ DIFFÈRE DE CEUX-CI. Le fabricant se réserve le droit de modifier n'importe quelle partie du produit sans préavis.

Cette poussette convient aux bébés et aux enfants âgés de 0 à 4 ans ou jusqu'à 22 kg (suivant ce qui se produit en premier). La ceinture à cinq points assure la sécurité de l'enfant. Les positions du dossier de l'enfant, du repose-pieds et du pare-soleil sont réglables.

Le siège est monté dans deux positions, permettant à l'enfant d'être face à la direction ou à la direction du voyage.

La poussette est fabriquée conformément aux exigences de la norme européenne en deux parties : EN 1888-1:2018+A1:2022 « Articles pour élever de jeunes enfants. Moyens de transport à roues pour enfants. Partie 1 : Poussettes et landaus pour poussettes » et EN 1888-2:2018+A1:2022 « Articles pour élever de jeunes enfants. Moyens de transport à roues pour enfants. Partie 2 : Poussettes pour enfants pesant de 15 kg à 22 kg ».

ATTENTION! Votre enfant sera protégé autant que possible, à condition de suivre les instructions et recommandations des instructions! Respectez les avertissements et prenez toutes les précautions nécessaires pour éviter tout risque de blessure ou de blessure pour l'enfant et pour assurer sa sécurité!

Vous êtes responsable de la sécurité de votre enfant si vous ne suivez pas et suivez ces instructions et recommandations! Assurez-vous que toutes les personnes utilisant le chariot connaissent et respectent le manuel. N'utilisez pas de pièces ou d'accessoires pour une poussette non approuvés par le fabricant ou le distributeur, car cela pourrait mettre votre enfant en danger et annuler la garantie de la poussette.

RECOMMANDATIONS ET MISES EN GARDE**ATTENTION!**

• **IMPORTANT! LISEZ ATTENTIVEMENT ET CONSERVEZ POUR DE FUTURES RÉFÉRENCES.**

- **NE JAMAIS LAISSER L'ENFANT SANS SURVEILLANCE.**
- **ASSUREZ-VOUS QUE TOUS LES DISPOSITIFS DE VERROUILLAGE SONT ACTIVÉS AVANT UTILISATION.**
- **POUR ÉVITER LES BLESSURES, ASSUREZ-VOUS QUE L'ENFANT EST À UNE DISTANCE DE SÉCURITÉ AVANT DE DÉPLIER OU DE PLIER CE PRODUIT.**
- **NE LAISSEZ PAS VOTRE ENFANT JOUER AVEC CE PRODUIT.**
- **UTILISEZ UNE CEINTURE DE SÉCURITÉ APRÈS QUE L'ENFANT A COMMENCÉ À S'ASSEOIR SANS ASSISTANCE.**
- **AVANT UTILISATION, VÉRIFIEZ QUE LES ACCESSOIRES DE FIXATION DU LANDAU, DU SIÈGE OU DU SIÈGE AUTO SONT CORRECTEMENT ACTIONNÉS.**
- **UTILISEZ TOUJOURS LE SYSTÈME DE RETENUE.**
- **LE SIÈGE N'EST PAS ADAPTÉ AUX ENFANTS DE MOINS DE 6 MOIS**
- **CE PRODUIT N'EST PAS ADAPTÉ À LA COURSE OU AU PATINAGE.**
- **LA POSITION LA PLUS INCLINÉE EST RECOMMANDÉE POUR LES NOUVEAU-NÉS.**
- **LE DISPOSITIF DE STATIONNEMENT (SYSTÈME DE FREINAGE) DOIT ÊTRE ACTIONNÉ LORS DU PLACEMENT ET DU RETRAIT DES ENFANTS.**
- **Toute charge attachée à la poignée et / ou à l'arrière du dossier et / ou aux côtés du chariot peut affecter la stabilité du chariot.**
- **Ne surchargez pas le chariot. Sinon, il risque de se retourner et de blesser l'enfant.**
- **Les accessoires non approuvés par le fabricant ne doivent pas être utilisés.**
- La poussette est conçue pour être utilisée par un enfant, ne laissez pas deux enfants ou plus la monter.
- La nacelle (fonction nouveau-né) est destinée à être utilisée par un enfant qui ne peut pas s'asseoir seul, se retourner et se mettre debout sur ses mains et ses genoux. Poids maximum de l'enfant : 9 kg.
- Landau (fonction d'été) ne convient pas aux enfants de moins de 6 mois.
- Ne placez pas de matelas supplémentaire de plus de 25 mm d'épaisseur dans la nacelle.



- N'utilisez jamais la nacelle sur un support.
- Utilisez la nacelle uniquement sur une surface ferme, horizontale et sèche.
- Pour un nouveau-né, utilisez la position la plus basse du dossier.
- Utilisez la position assise du dossier pour les enfants de plus de 6 mois.
- Le siège (fonction panier d'été) ne convient pas aux enfants de moins de 6 mois !
- Utiliser le landau pour un enfant ne pesant pas plus de 22 kg.
- Ne surchargez pas la poussette ! Sinon, elle pourrait se retourner et l'enfant pourrait être blessé.
- Toute charge placée et/ou fixée sur la poignée, la planche, l'arrière du dossier, la capote et/ou les côtés de la poussette, est de nature d'affecter sa stabilité ! Ne placez pas d'objets pesant plus de 0,45 kg dans la poche de la capote.
- La charge maximale du panier à bagages ne doit pas dépasser 3 kg. Ne surchargez pas le panier à bagages et ne l'utilisez pas pour transporter des enfants. Le non-respect de ces instructions annulera la garantie de la poussette.
- La charge maximale du sac à bagages ne doit pas dépasser 2 kg.
- La poussette et la nacelle sont conçues pour transporter un seul enfant.
- Ce produit ne convient pas à la course ou au patinage.
- Avant chaque utilisation, vérifiez que la poussette est correctement et entièrement dépliée, que toutes les pièces sont en état de fonctionnement et bien fixées dans la position choisie. Cessez l'utilisation en cas de jonctions usées ou desserrées, de pièces endommagées ou manquantes.
- Attachez toujours le harnais sous-abdominale au harnais d'entrejambe pour une protection et une sécurité maximale lorsque votre enfant commence à se lever seul.
- Gardez toujours la planche de sécurité attachée au châssis de la poussette lorsque l'enfant est dans la poussette ! Ne soulevez pas le produit par la planche de protection.
- Ne pliez pas la poussette et ne réglez pas les positions du dossier lorsque l'enfant est dedans.
- Lorsque la nacelle est montée sur la poussette, n'ouvrez pas le mécanisme de pliage.
- N'utilisez pas la poussette dans les escaliers ou les escalators. Soyez prudent lorsque vous descendez ou montez un trottoir ou une marche. Risque de perte de contrôle du produit et de chute de l'enfant. Un impact plus fort sur une bordure peut affecter la solidité de la structure et de l'assemblage.
- Éviter l'utilisation à proximité de plans d'eau (piscines, etc.).
- Ne l'utilisez pas sur des terrains irréguliers, des surfaces de gravier, dans des zones herbeuses (prairies ou pelouses), des zones boueuses.
- Ne laissez pas l'enfant se tenir debout dans la poussette, grimper ou s'y accrocher.
- Le siège auto ne remplace pas la nacelle ou le lit. Lorsque l'enfant a besoin de dormir, vous devez le mettre dans une poussette, une nacelle ou un lit approprié.
- L'assemblage, le pliage et le dépliage du produit doit être effectué uniquement par un adulte.
- N'utilisez pas d'accessoires, de pièces de rechange ou d'autres composants qui ne sont pas fournis par le fabricant ! Le fabricant décline toute responsabilité en matière de sécurité en cas d'utilisation de pièces de rechange autres que celles d'origine ou recommandées par lui pour le type homologué
- N'apportez pas de changements et de modifications à la conception ! Si nécessaire, contactez le point de vente ou un centre de service agréé pour consultation et réparation.
- Ne placez pas de cordons ou d'attaches supplémentaires sur le produit pour éviter le risque d'étouffement.
- N'utilisez pas le produit si vous constatez la présence des pièces manquantes ou endommagées.
- Ne permettez pas aux enfants de moins de 3 ans d'être présents avant d'assembler complètement le produit, pour éviter l'accès aux petites pièces démontées.
- Après avoir déballé le produit, retirez tous les matériaux d'emballage. Ils ne sont pas un jouet et il ne faut pas permettre aux enfants de jouer avec eux.
- Tenir éloigné du feu. N'utilisez pas le produit à proximité de sources de chaleur directes – appareils de chauffage, cuisinières ou flammes ouvertes.
- Ne stockez pas le produit dans des endroits humides et sous la lumière directe du soleil.

PIÈCES

VOIR LA FIGURE PD : 1. Bouton pour plier le châssis ; 2. Auvent ; 3. Épaulettes ; 4. Arceau de sécurité ; 5. Ceinture de sécurité à 5 points ; 6. Siège réglable ; 7. Repose-pieds réglable ;

8. Bouton pour retirer les roues avant ; 9. Roues avant ; 10. Roues arrière ; 11. Bouton pour régler repose-pieds ; 12. Bouton pour libérer l'arceau de sécurité ; 13. Bouton pour libérer le siège du châssis ; 14. Poignée ; 15. Bouton pour régler la position de siège ; 16. Bouton pour régler la poignée ; 17. Panier à bagages ; 18. Dispositif de stationnement ; 19. Bouton pour orienter les roues avant; 20. Nacelle.

ASSEMBLAGE ET USAGE

1. ASSEMBLAGE DE LA STRUCTURE - FIGURES 1 À 4: Retirez le siège et le châssis de la poussette de la caisse (figure 1).

- **DÉPLIER LE CHÂSSIS DE LA POUSSETTE – FIGURE 2:** Saisissez la poignée et tirez vers le haut jusqu'à ce que la poussette se déplie et que vous entendiez un déclic.
- **DÉPLIER LE SIÈGE - FIGURE 3:** Dépliez le siège comme indiqué sur la figure 3 et placez-le sur une surface plane. Réglez l'inclinaison du dossier en tirant sur le bouton indiqué dans la figure 3.
- **MONTER LE SIÈGE SUR LE CHÂSSIS DE LA POUSSETTE – FIGURE 4:** Pour fixer le siège, insérez le siège dans les trous du cadre jusqu'à ce que vous entendiez un déclic.

2. ASSEMBLER ET DÉASSEMBLER LES ROUES AVANT - FIGURES 5 à 6 : Insérez la roue avant dans le trou du cadre avant comme indiqué sur la figure 5. Fixez jusqu'à ce que vous entendiez un déclic (Figure 5). Pour désassembler les roues avant, appuyez sur le bouton pour démontage et tirez la roue vers le bas (figure 6).

3. ORIENTER LES ROUES AVANT– FIGURE 7 : Pour un mouvement droit des roues avant, déplacez le curseur vers le bas. Pour un mouvement rotatif des roues avant, déplacez le curseur vers le haut.

4. ASSEMBLER ET DÉASSEMBLER LES ROUES ARRIÈRE - - FIGURES 8 à 9 : Insérez la roue arrière dans le trou du cadre arrière et fixez jusqu'à ce que vous entendiez un déclic (Figure 8). Pour démonter les roues arrière, appuyez sur le bouton et les roues se libèrent rapidement en tirant (Figure 9).

5. UTILISATION DU FREIN SUR LE CADRE ARRIÈRE– FIGURE 10 : Pour engager le dispositif de stationnement et verrouiller les deux roues arrière, poussez vers le bas la pédale sur l'essieu arrière. Pour libérer le frein, soulevez le levier avec votre pied.

6. MONTER et DÉMONTER L'ARCEAU DE SÉCURITÉ - FIGURES 11 À 12: Pour monter l'arceau de sécurité : Insérez les deux extrémités de l'arceau de sécurité dans les trous correspondants du châssis. Fixez l'arceau de sécurité jusqu'à ce que vous entendiez un déclic (Figure 11). Pour retirer l'arceau de sécurité, appuyez sur le bouton de déverrouillage des deux côtés du châssis et tirez en même temps (Figure 12).

7. CHANGER LA POSITION/ CHANGER L'INCLINAISON DU SIÈGE– FIGURE 13: Tirez la poignée comme indiqué sur la figure 13 et maintenez-la tout en déplaçant le siège vers le haut ou vers le bas, pour modifier l'angle du siège souhaité.

8. CHANGER LA DIRECTION DU SIÈGE - FIGURES 14 À 15 : Pour changer la direction du landau, appuyez sur le bouton des deux côtés du landau. Retirez le landau, tournez-le ensuite dans la direction souhaitée et remettez-le dans les trous désignés, comme indiqué sur les figures.

9. RÉGLER LA POSITION DES POIGNÉES – FIGURE 16: Comme illustré à la figure 16, la position des poignées peut être ajustée en appuyant sur les deux boutons latéraux du cadre et en déplaçant la poignée à la position souhaitée.

10. UTILISATION DE L'AUVENT – FIGURES 17 À 19 : Tirez l'auvent vers l'avant pour l'étendre et vers l'arrière pour le plier.

11. REPOSE-PIEDS - FIGURES 20: Pour régler le repose-pieds, maintenez le bouton de déverrouillage d'un côté ou de l'autre et placez-le dans la position souhaitée.

12. PLIER LA POUSSETTE - FIGURES 21 À 23: Avant de plier la poussette, activez le dispositif de stationnement et pliez l'auvent.

Figure 21: Repliez le siège en tirant sur le bouton situé à l'arrière du dossier.

Figures 22: Appuyez sur le bouton de pliage, poussez la poignée jusqu'à la position la plus basse, puis poussez vers l'avant jusqu'à ce que le châssis se plie.

Figure 23: Poussette en position pliée.

13. MONTAGE DE LA NACELLE – FIGURES 24-26: Placer la nacelle aux points d'installation de chaque côté du châssis. Appuyez sur les gros boutons de chaque côté de la nacelle et poussez la nacelle vers le bas jusqu'à ce que vous entendiez un déclic et que la nacelle soit fixée (Figure 24). Appuyez sur les gros boutons de chaque côté de la nacelle et tirez l'auvent vers l'avant pour l'étendre et vers l'arrière pour le plier (Figure 25). Insérez le couvercle et fixez-le au panier à l'aide de la fermeture éclair (figure 26).

Pour retirer la nacelle du cadre : appuyez sur es gros boutons de chaque côté de la nacelle et tirez la nacelle vers le haut.

14. UTILISER LE HARNAIS À CINQ POINTS – FIGURES A: Suivez les étapes illustrées à la Figure A. Pour attacher le harnais, insérez les deux languettes de la ceinture sous-abdominale dans la boucle de chaque côté - elles doivent s'enclencher lorsqu'elles sont correctement installées. Les harnais d'épaule sont placés en rapprochant les languettes métalliques et en les insérant dans la boucle.

Les tendeurs coulissants sont en place et doivent être soigneusement ajustés de chaque côté afin que le harnais soit bien ajusté autour de votre enfant sans causer de gêne. Pour détacher le harnais, appuyez sur le bouton de la boucle et tirez pour ouvrir.

ENTRETIEN ET NETTOYAGE DU PRODUIT

1. Vérifiez régulièrement les dispositifs de verrouillage, les freins, les harnais de sécurité et les boucles, les jonctions et les mécanismes de verrouillage pour vous assurer qu'ils fonctionnent, qu'ils ne sont pas usés ou endommagés.
2. Si vous trouvez des pièces desserrées, cassées ou endommagées, ces dernières doivent être réparées par un centre de service agréé ou remplacées par des pièces d'origine. Sinon, la garantie de la poussette sera annulée.
3. N'apportez pas de modifications à la structure ou ne remplacez pas les pièces usées par des pièces inadaptées et non originales. Cela pourrait entraîner un dysfonctionnement de la poussette et blesser votre enfant, ainsi qu'à annuler la garantie de la poussette.
4. Pour nettoyer la damas, les parties sales en plastique ou en métal du produit, utilisez un chiffon doux en coton ou une éponge humidifiée avec de l'eau.
5. Ne nettoyez jamais avec des détergents contenant des particules abrasives, de l'ammoniac, de l'eau de Javel ou de l'alcool. NE LAVEZ PAS les pièces amovibles et les accessoires - capote, etc., dans la machine à laver, car cela pourrait les endommager. Sinon, la garantie sera annulée.
6. Laissez toujours la poussette sécher complètement après le nettoyage, puis vous pouvez l'utiliser ou ranger.
7. Rangez la poussette à l'intérieur. Les influences environnementales - l'air marin, les routes salines, les pluies acides, etc., ainsi que le stockage à l'extérieur entraînent de la corrosion.
8. Ne rangez pas la poussette dans un environnement humide. Si vous avez utilisé la poussette dans un environnement humide, vous devez la déplier, la sécher avec un chiffon sec et la laisser sécher complètement de manière naturelle. De la moisissure peut se développer sur la poussette si elle est stockée humide.
9. Une exposition excessive au soleil contribue au vieillissement plus rapide des pièces en plastique et à la décoloration de la damas.
10. Ne placez pas d'autres objets sur la poussette - sacs à bagages et à provisions, sacs à main, etc. lors de l'utilisation ou du stockage de la poussette, car cela pourrait endommager la poussette et blesser l'enfant dans la poussette. Le non-respect de cette instruction entrainera l'annulation de la garantie.

CONÇU POUR CANGAROO EN RPC

Fabricant et importateur : Moni Trade Ltd.,

Adresse : Bulgarie, Sofia, Trebich, 1 Dolo Str.,

Téléphone: 003592/936 07 90, Site internet: www.cangaroo-bg.com

ВАЖНО! СОХРАНИТЕ ДЛЯ БУДУЩИХ СПРАВOK.

ЧИТАЙТЕ ВНИМАТЕЛЬНО! СОДЕРЖИТ ВАЖНУЮ ИНФОРМАЦИЮ, ИНСТРУКЦИИ И РЕКОМЕНДАЦИИ О ПРОДУКТЕ И ЕГО БЕЗОПАСНОЙ ЭКСПЛУАТАЦИИ.

ВНИМАНИЕ! СХЕМЫ И РИСУНКИ В ЭТОЙ ИНСТРУКЦИИ ЯВЛЯЮТСЯ ЛИШЬ ИЛЛЮСТРАТИВНЫМИ И НАВОДЯЩИМИ. ПРОДУКТ, КОТОРЫЙ ВЫ ПРИОБРЕЛИ, МОЖЕТ ОТЛИЧАТЬСЯ ОТ НИХ. Производитель оставляет за собой право изменять любую часть продукта без предварительного уведомления.

Эта коляска подходит для новорожденных и детей от 0 до 4 лет или до 22 кг (в зависимости от того, что наступит раньше). Пятиточечный ремень обеспечивает безопасность ребенка. Положение спинки ребенка, подставки для ног и солнцезащитного козырька регулируется.

Сиденье установлено в двух положениях, что позволяет ребенку смотреть в направлении или в направлении движения

Коляска изготовлена в соответствии с требованиями европейского стандарта в двух частях: EN 1888-1:2018+A1:2022 - «Изделия для выращивания малышей. Колесные средства для передвижения детей. Часть 1: Детские коляски и люльки» и EN 1888-2:2018+A1:2022 «Изделия для ухода за детьми. Колесные средства для передвижения детей. Часть 2: Коляски для детей весом от 15 кг до 22 кг.»

ВНИМАНИЕ! Ваш ребенок будет максимально защищен, если вы будете следовать инструкциям и рекомендациям в инструкциях! Соблюдайте предупреждения и примите все необходимые меры предосторожности, чтобы предотвратить травму или травму ребенка и обеспечить его безопасность! Вы несете ответственность за безопасность вашего ребенка, если вы не будете следовать и следовать этим инструкциям и рекомендациям!

Убедитесь, что все, кто пользуется тележкой, знакомы с этим руководством и подчиняются ему. Не используйте детали или аксессуары для коляски, которые не одобрены производителем или дистрибьютором, так как это может подвергнуть вашего ребенка риску и лишить его гарантии.

РЕКОМЕНДАЦИИ И ПРЕДУПРЕЖДЕНИЯ О БЕЗОПАСНОЙ ЭКСПЛУАТАЦИИ**ВНИМАНИЕ!**

- **ВАЖНО! ВНИМАТЕЛЬНО ПРОЧИТАЙТЕ И СОХРАНИТЕ БУДУЩИЕ ССЫЛКИ.**
- **НИКОГДА НЕ ОСТАВЛЯЙТЕ РЕБЕНКА БЕЗ НАБЛЮДЕНИЯ.**
- **УБЕДИТЕСЬ, ЧТО ВСЕ ЗАПОРНЫЕ УСТРОЙСТВА АКТИВИРОВАНЫ ПЕРЕД ИСПОЛЬЗОВАНИЕМ.**
- **ВО ИЗБЕЖАНИЕ ТРАВМ УБЕДИТЕСЬ, ЧТО РЕБЕНОК НАХОДИТСЯ НА БЕЗОПАСНОМ РАССТОЯНИИ, ПРЕЖДЕ ЧЕМ РАСКЛАДЫВАТЬ ИЛИ СКЛАДЫВАТЬ ЭТО ИЗДЕЛИЕ.**
- **НЕ ПОЗВОЛЯЙТЕ ВАШЕМУ РЕБЕНКУ ИГРАТЬ С ЭТИМ ПРОДУКТОМ.**
- **ИСПОЛЬЗУЙТЕ РЕМЕНЬ БЕЗОПАСНОСТИ ПОСЛЕ ТОГО, КАК РЕБЕНОК НАЧАЛ СИДЕТЬ БЕЗ ПОСТОРОННЕЙ ПОМОЩИ.**
- **ПЕРЕД ИСПОЛЬЗОВАНИЕМ УБЕДИТЕСЬ, ЧТО НАВЕСНОЕ ОБОРУДОВАНИЕ ДЛЯ КРЕПЛЕНИЯ ДЕТСКОЙ КОЛЯСКИ, СИДЕНЬЯ ИЛИ АВТОКРЕСЛА ПРИВОДИТСЯ В ДЕЙСТВИЕ НАДЛЕЖАЩИМ ОБРАЗОМ.**
- **ВСЕГДА ИСПОЛЬЗУЙТЕ УДЕРЖИВАЮЩУЮ СИСТЕМУ.**
- **ЭТОТ ПРОДУКТ НЕ ПОДХОДИТ ДЛЯ БЕГА ИЛИ КАТАНИЯ НА КОНЬКАХ.**
- Наиболее наклонная позиция рекомендуется для использования новорожденными.
- Парковочное устройство (тормозная система) должно приводиться в действие при размещении и удалении детей.
- Любой груз, прикрепленный к ручке и / или задней части спинки и / или боковых сторон тележки, может повлиять на устойчивость тележки.
- Не перегружайте тележку. В противном случае оно может перевернуться и ребенок получит травму.
- Спальный блок (функция для новорожденных) предназначена для использования ребенком, который не может без посторонней помощи сидеть, переворачиваться и вставать на четвереньки. Максимальный вес ребенка: 9 кг.
- Сиденье (функция прогулочного блока) не подходит для детей младше 6 месяцев!
- Не оставляйте в спальном блоке (для новорожденного) дополнительный матрасик толщиной более 25 мм.
- Никогда не используйте спальный блок на подставке.
- Используйте спальный блок только на твердой, горизонтальной и сухой поверхности.



max 22 kg

max 4 years

- Для новорожденного малыша используйте самое низкое положение спинки.
- Используйте положение спинки в положении сидя для детей после 6-месячного возраста.
- Сиденье (функция летней корзины) не подходит для детей младше 6 месяцев!
- Используйте изделие для ребенка весом не более 22 кг.
- Не перегружайте коляску! В противном случае, она может опрокинуться, и ребёнок может пострадать.
- Любой груз, помещенный и/или прикрепленный к ручке, бортику, задней части спинки, капюшону и/или бокам коляски, может повлиять на ее устойчивость! Не кладите в карман капюшона предметы весом более 0,45 кг.
- Максимальная нагрузка на багажную корзину не должна превышать 3 кг! Не перегружайте багажную корзину и не используйте ее для катания в ней детей. Несоблюдение этих инструкций приведет к аннулированию гарантии на коляску.
- Максимальная нагрузка на багажную сумку не должна превышать 2 кг!
- Коляска и корзина рассчитаны на перевозку только одного ребенка!
- Этот продукт не подходит для бега или катания!
- Перед каждым использованием убедитесь, что коляска правильно и полностью развернута, что все детали находятся в хорошем рабочем состоянии и правильно фиксируются в выбранном положении. Прекратите использование при наличии изношенных или ослабленных соединений, поврежденных или отсутствующих частей.
- Всегда прикрепляйте ремень между ножками к ремню через пояс, для максимальной защиты и безопасности, когда Ваш ребенок начнет самостоятельно вставать на ножки и ручки.
- Всегда держите бампер прикрепленным к раме коляски, пока ребенок находится в коляске! Не поднимайте изделие за бампером!
- Не складывайте коляску и не настраивайте положение спинки, пока ребенок в ней!
- Когда спальный блок установлен на коляске, не раскладывайте складной механизм.
- Не используйте коляску на лестнице или эскалаторе. Будьте осторожны при спуске или подъеме по тротуару или ступенькам. Опасность потери контроля над изделием и падения ребенка. Более сильный удар в бордюр может повлиять на прочность конструкции и сборки.
- Избегайте использования вблизи водоемов (бассейнов и т.д.)!
- Не используйте на неровной местности, гравийных поверхностях, травянистых участках (лугах или газонах), грязных участках.
- Не позволяйте ребенку вставать в коляске, карабкаться или висеть на ней!
- Автокресло не заменяет спальный блок коляски или детскую кроватку. Если Вашему ребенку нужен сон, следует посадить его в подходящую коляску или кроватку.
- Сборку, складывание и раскладывание коляски должен делать только взрослый.
- Не используйте аксессуары, запасные части или другие компоненты, не поставляемые производителем! Производитель не несет ответственности за безопасность, если используются запасные части, отличные от оригинальных для утвержденного типа.
- Не вносите изменения и модификации в конструкцию! При необходимости обратитесь к дилеру или в авторизованный сервисный центр для консультации и ремонта.
- Не надевайте на изделие дополнительные шнуры или завязки, чтобы избежать удушья!
- Не используйте изделие, если вы обнаружите недостающие или поврежденные детали!
- Не позволяйте детям младше 3 лет присутствовать перед полной сборкой изделия во избежание доступа к мелким и разобранным деталям!
- После распаковки изделия удалите все упаковочные материалы. Они не игрушка; не позволяйте детям играть с ними.
- Беречь от огня! Не употребляйте изделие вблизи прямых источников тепла - отопительные приборы, плиты или открытый огонь.
- Не храните продукт во влажных местах и под прямыми солнечными лучами!

ДЕТАЛИ

СМОТРИТЕ РИСУНОК PD: 1.Кнопка складывания рамы; 2.Солнцезащитный козырек; 3.Наплечные накладки; 4. Бампер; 5. 5-точечный ремень безопасности; 6.Регулируемое сиденье; 7.Регулируемая подножка;

8. Кнопка для снятия передних колес; 9. Передние колеса; 10. Задние колеса; 11. Кнопка регулировки подножки; 12. Кнопка для снятия бампера; 13. Кнопка для освобождения сиденья от рамы; 14. Ручка; 15. Кнопка регулировки сиденья; 16. Кнопка регулировки положения ручек; 17. Багажная корзина; 18. Парковочное устройство; 19. Кнопка ориентации передних колес; 20. Прогулочного блока.

СБОРКА И ИСПОЛЬЗОВАНИЯ

- 1. СБОРКА КОНСТРУКЦИИ - РИСУНОК 1-4:** Извлеките сиденье и раму коляски (рисунок 1).
 - **РАСКЛАДЫВАНИЕ РАМЫ КОЛЯСКИ – РИСУНОК 2:** Возьмитесь за ручку и потяните вверх, пока коляска не развернется, и вы не услышите звук щелчка.
 - **РАСКЛАДЫВАНИЕ СИДЕНЬЯ – РИСУНОК 3:** Разложите сиденье, как показано на РИСУНОК 3, и поместите его на ровную поверхность. Отрегулируйте наклон спинки сиденья, потянув за кнопку, указанную на рисунке 3.
 - **СБОРКА СИДЕНЬЯ – РИСУНОК 4:** Чтобы зафиксировать сиденье, поместите его в отверстия рамы, пока вы не услышите щелчок (рисунок 4).
- 2. СБОРКА И РАЗБОРКА ПЕРЕДНИХ КОЛЕС – РИСУНОК 5-5:** Вставьте переднее колесо в отверстие передней рамы, как показано на рисунке 5. Зафиксируйте, пока не услышите щелчок (рисунок 5). Чтобы разобрать передние колеса, нажмите кнопку разборки и потяните колесо вниз (рисунок 6).
- 3. ОРИЕНТАЦИЯ ПЕРЕДНИХ КОЛЕС – РИСУНОК 7:** Для прямолинейного движения передних колес переместите ползунок вниз. Для поворотного движения передних колес переместите ползунок вверх.
- 4. СБОРКА И РАЗБОРКА ЗАДНИХ КОЛЕС – РИСУНОК 8-9:** Вставьте заднее колесо в отверстие задней рамы и зафиксируйте его, пока не услышите щелчок (рисунок 8). Чтобы разобрать задние колеса, нажмите кнопку и колеса быстро высвобождаются путём вывода (Рисунок 9).
- 5. РАБОТА ТОРМОЗА ЗАДНЕЙ РАМЫ – РИСУНОК 10:** Чтобы активировать парковочное устройство и заблокировать оба задних колеса, нажмите на педаль задней оси. Чтобы освободить тормоз, поднимите педаль ногой вверх.
- 6. УСТАНОВКА И СНЯТИЕ БАМПЕРА - РИСУНОК 11-12:** Чтобы установить бампер: Вставьте оба конца бампера в соответствующие отверстия рамы. Заблокируйте бампер, пока не услышите щелчок (рисунок 11). Чтобы удалить бампер, нажмите кнопку выпуска с обеих сторон рамы, и в то же время потяните (рисунок 12).
- 7. РЕГУЛИРОВКА ПОЛОЖЕНИЯ СИДЕНЬЯ/ РЕГУЛИРОВКА НАКЛОНА СПИНКИ СИДЕНЬЯ – РИСУНОК 13:** Потяните ручку, как показано на рис. 13 и удерживайте ее, перемещая сиденье вверх или вниз, чтобы изменить желаемый угол наклона сиденья.
- 8. ИЗМЕНЕНИЕ НАПРАВЛЕНИЯ СИДЕНЬЯ - РИСУНОК 14-15:** Чтобы изменить направление сиденья, нажмите кнопку с обеих сторон сиденья. Потяните сиденье, затем переверните его в нужную сторону и установите обратно в предусмотренные отверстия, как показано на рисунках.
- 9. РЕГУЛИРОВКА ПОЛОЖЕНИЯ РУЧЕК – РИСУНОК 16:** Как показано на рисунке 16, положение ручек можно отрегулировать, нажав две боковые кнопки на раме и переместив ручку в нужное положение.
- 10. ИСПОЛЬЗОВАНИЕ СОЛНЦЕЗАЩИТНОГО КОЗЫРЬКА – РИСУНОК 17-19:** Потяните солнцезащитный козырек вперед, чтобы растянуть его, и назад, чтобы сложить.
- 11. ПОДНОЖКА – РИСУНОК 20:** Чтобы отрегулировать подставку для ног, удерживайте кнопку фиксации с обеих сторон и установите ее в желаемое положение.
- 12. СКЛАДЫВАНИЕ КОЛЯСКИ - РИСУНОК 21-23:** Перед складыванием коляски активируйте парковочное устройство и сложите навес. п
Рисунок 21: Сложите сиденье, потянув за кнопку на задней части спинки.
Рисунок 22: Нажмите кнопку складывания на раме, переведите ручку в самое нижнее положение, затем сложите раму в направлении сиденья коляски.
Рисунок 23: Коляска в сложенном положении.
- 13. УСТАНОВКА ПРОГУЛОЧНОГО БЛОКА – РИСУНОК 24-26:** Поместите корзину в точках установки с каждой стороны шасси. Нажмите вниз, пока кнопки стоят в предназначенных отверстиях (Рисунок 24). Нажмите и удерживайте кнопки по обе стороны от прогулочного блока, потяните солнцезащитный козырек вперед, чтобы растянуть его, и назад, чтобы сложить (рисунки 25). Вставьте крышку и закрепите ее на прогулочного блока с помощью молнии (Рисунок 26).

14.ИСПОЛЬЗОВАНИЕ 5-ТОЧЕЧНОГО РЕМНЯ БЕЗОПАСНОСТИ – РИСУНОК А: Выполните действия, указанные на рисунке А. Чтобы пристегнуть ремень, вставьте оба фиксатора на поясном ремне в пряжку с обеих сторон — они должны щелкнуть при правильном положении. Плечевые ремни размещаются следующим образом: металлические фиксаторы собираются и вставляются в пряжку.

Раздвижные регуляторы размещаются и должны быть тщательно отрегулированы с каждой стороны так, чтобы ремень затягивался вокруг вашего ребёнка, не вызывая никакого дискомфорта. Чтобы расстегнуть ремень, нажмите кнопку на пряжке и потяните, чтобы открыть.

ОЧИСТКА И ОБСЛУЖИВАНИЕ

1. Регулярно проверяйте замки, тормоза, ремни безопасности и крепеж, муфты и механизмы блокировки, чтобы убедиться, что они не повреждены, не повреждены и не повреждены.
2. Если вы обнаружили ослабленные, порванные или поврежденные детали, они должны быть отремонтированы в авторизованной мастерской или заменены оригинальными деталями. В противном случае гарантия на корзину будет аннулирована.
3. Не вносите изменения в конструкцию и не заменяйте изношенные детали неподходящими или оригинальными. Это может привести к неисправности коляски и травмировать вашего ребенка. А также аннулировать гарантию корзины.
4. Для очистки ткани, загрязненных пластиковых или металлических частей изделия используйте мягкую хлопчатобумажную ткань или губку, смоченную водой.
5. Никогда не чистите препаратами, содержащими абразивные частицы, аммиак, отбеливатель или спирт. НЕ мойте в стиральной машине съемные детали и принадлежности - зонтик от солнца и т. Д., Так как это может привести к их повреждению. В противном случае гарантия будет недействительной.
6. После чистки всегда дайте тележке полностью высохнуть, а затем используйте или храните ее.
7. Храните тележку в помещении. Воздействие на окружающую среду - морской воздух, засоленные дороги, кислотные дожди и т. Д., А также хранение вне помещений приводят к коррозии.
8. Не храните тележку во влажной среде. Если вы использовали тележку во влажной среде, вы должны раскрыть ее, высушить сухой тканью и дать ей полностью высохнуть. Можно плесень появляется на тележке, если вы держите ее влажной.
9. Чрезмерное пребывание на солнце способствует более быстрому старению пластиковых деталей и выцветанию ткани.
10. Не кладите на тележку другие предметы - багаж и хозяйственные сумки, сумки и т. Д. При использовании или хранении, поскольку это может привести к его повреждению и причинению вреда ребенку. Следуя этой инструкции, гарантия аннулируется.

СДЕЛАНО ДЛЯ CANGAROO В КНР

Производитель и импортер: ООО «Мони Трейд»,

Адрес: Болгария, София, Требич, ул. Доло 1,

Телефон: 003592/936 07 90,

Веб-сайт: www.cangaroo-bg.com

IMPORTANT! PASTRATI PENTRU REFERINTE VIITOARE!

CITITI CU ATENTIE! CONTINE INFORMATII IMPORTANTE, SFATURI SI RECOMANDARI CU PRIVIRE LA PRODUS SI UTILIZAREA IN STARE DE SIGURANTA.

ATENTIE! DIAGramele si figurile din aceasta instructiune sunt doar ilustrative si orientative. PRODUSUL PE CARE L-ATI ACHIZITIONAT POATE DIFERI DE ACESTEA.

Acest carucior este potrivit pentru bebelusii si copiii in varsta cuprinsa intre 0 si 4 ani sau pana la 22 kg (oricare dintre acestea va survine mai intai). Centura in cinci puncte asigura siguranta copilului. Pozitiile spatarului pentru spatele copilului, suportul pentru picioare si copertina sunt reglabile.

Căruciorul este fabricat în conformitate cu cerințele standardului european în două părți EN 1888-1:2018+A1:2022 "Articole de îngrijire a copiilor. Mijloace de transport pe roți pentru copii. Partea 1: Cărucioare și coșuri pentru cărucioarele pentru bebeluși" și EN 1888-2:2018+A1:2022 "Articole de îngrijire a copiilor. Mijloace de transport pe roți pentru copii. Partea 2: Cărucioare pentru copii de la 15 kg la 22 kg".

ATENTIE! Copilul dumneavoastra va fi protejat la maxim daca respectati sfaturile si recomandari continute in instructiune! Acordati atentie avertismentelor si asigurati toate masurile necesare de precautie, pentru a preveni riscul de ranire sau vatamare a copilului si pentru a asigura siguranta si securitatea acestuia! Dumneavoastra sunteti responsabil pentru siguranta copilului, daca nu respectati si nu va conformati cu aceste instructiuni si recomandari! Asigurati-va ca persoana care utilizeaza caruciorul cunoaste si respecta instructiunile. Nu folositi componente sau accesorii pentru carucior, care nu sunt aprobate de catre producator sau distribuitor, deoarece acest lucru poate pune in pericol copilul dumneavoastra si poate duce la anularea garantiei caruciorului.

RECOMANDĂRI ȘI AVERTISMENTE PENTRU O UTILIZARE SIGURĂ**AVERTISMENTE**

- **IMPORTANT: CITITI CU ATENTIE SI PASTRATI PENTRU CONSULTATII VIITOARE.**
- NU LĂSAȚI NICIODATĂ COPILUL NESUPRAVEGHEAT!
- ASIGURAȚI-VĂ CĂ TOATE DISPOZITIVELE DE BLOCARE SUNT ÎNCHISE ÎNAINTE DE A UTILIZA PRODUSUL.
- PENTRU A EVITA RĂNIREA COPILULUI, ASIGURAȚI-VĂ CĂ ACESTA ESTE LA DISTANȚĂ ATUNCI CÂND PLIAȚI ȘI DEPLIAȚI ACEST PRODUS.
- NU LĂSAȚI COPILUL SĂ SE JOACE CU ACEST PRODUS.
- UTILIZAȚI CENTURILE DE SIGURANȚĂ DE ÎNDATĂ CE COPILUL DVS. POATE STA ÎN ȘEZUT FĂRĂ AJUTOR.
- ACEST SCAUN DE CĂRUCIOR NU ESTE ADECVAT PENTRU COPII MAI MICI DE 6 LUNI.
- UTILIZAȚI ÎNTOTDEAUNA SISTEMUL DE PRINDERE.
- ÎNAINTE DE UTILIZARE VERIFICAȚI DACĂ DISPOZITIVELE DE FIXARE DE LA LANDOU, SCAUNUL CĂRUCIORULUI SAU SCAUNUL AUTO SUNT CUPLATE ÎN MOD CORESPUNZĂTOR.
- ACEST PRODUS NU ESTE RECOMANDAT A FI UTILIZAT ÎN TIMP CE ALERGAȚI SAU VĂ PLIMBAȚI PE ROLE.
- FOLOSIȚI PRODUSUL PENTRU COPII CU GREUTATE NU MAI MARE DE 22 KG (0-48 LUNI).
- SCOICA (FUNȚIA PENTRU NOU NASCUȚI) ESTE PREVĂZUTĂ PENTRU A SE FOLOSI DE UN COPIL CARE NU POATE SĂ SE RIDICE SINGUR ÎN FUND, NU POATE SĂ SE ROSTOGOLEASCĂ SAU SĂ SE RIDICE ÎN MĂINI ȘI GENUNCHI. GREUTATE MAXIMĂ AL COPILULUI: 9 KG.
- Utilizati cosul numai si doar pe suprafete rigide, orizontale si uscate!
- Niciodata nu folositi cosul pe suport!
- Pentru copil nou-nascut, utilizati pozitia cea mai inclinata a spatarului!
- Folositi pozitia spatarului scaunului pentru pozitia de sedere a copilului dupa implinirea varstei de 6 luni!
- feriti de foc!
- Nu ridicati produsul prin cadrul barei de protectie!
- Asamblarea produsului trebuie efectuata numai de catre adult!
- Dispozitivul de parcare trebuie actionat intotdeauna la asezarea si scoaterea copilului din carucior!
- Inainte de utilizare, asigurati-va ca centurile de siguranta sunt montate si reglate in mod corespunzator.
- Nu asezati in cos saltea suplimentara cu grosime de peste 25 mm!
- Sarcina maxima a cosului de bagaj nu trebuie sa depaseasca 3 kg!



- Nu supraincarcati caruciorul!
- Orice greutate, agatata si/sau fixata de maner, bara, spatele spatariului, coperina si/sau partile laterale ale caruciorului, poate reflecta asupra stabilitatii caruciorului!
- Caruciorul si cosul de iarna sunt destinate pentru a transporta un singur copil!
- Nu utilizati piese de schimb si alte componente, care nu sunt livrate de catre producator! Producatorul nu isi asuma responsabilitate pentru siguranta, in cazul in care sunt folosite piese de schimb, altele decat cele originale sau recomandate de producator.
- Nu face schimburi si modificari pe structura! Daca este necesar, contactati distribuitorul sau centrul de service autorizat pentru consultanta si reparatii.
- Scaunul auto pentru copii nu inlocuieste cosul sau patul pentru copii. Daca copilul are nevoie de somn, acesta trebuie asezat in carucior de copii potrivit, cos sau patut pentru copii.
- Nu utilizati produsul la depistarea unor piese defectate sau lipsa!
- Nu permiteti prezenta copiilor sub 3 ani, inainte de asamblarea completa a produsului, pentru a evita accesul la piesele mici si dezasamblate!
- Nu amplasati pe produs cabluri sau conexiuni suplimentare, pentru a evita riscul de sufocare!
- Nu folositi caruciorul pe trepte sau scari rulante si aveti mare grija atunci cand coborati sau urcati pe trotuar sau trepte.
- Pastrati ambalajele din nailon departe de copii, pentru a evita riscul de sufocare!
- NU depozitati produsul in locuri umede si la lumina directa a soarelui!

COMPONENTE

VEZI FIGURA PD: 1. Buton de pliere a cadrului; 2. Copertină; 3. Umerii de protecție; 4. Bară de siguranță; 5. Centură de siguranță în 5 puncte; 6. Scaun reglabil; 7. Suport pentru picioare reglabil; 8. Buton de demontare a roților față; 9. Roți față; 10. Roți spate; 11. Buton de reglare a suport pentru picioare; 12. Buton de eliberare bară de siguranță; 13. Buton de eliberare a scaunului de cadru; 14. Mâner; 15. Buton de reglare a scaunului; 16. Buton de reglare poziția mânerelor; 17. Coș de bagaj; 18. Dispozitiv de parcare; 19. Buton de orientare a roților față; 20. Cosului de iarna.

ASAMBLARE

- 1. ASAMBLAREA PRODUSULUI - FIGURILE 1-4:** Scoateți scaunul și cadrul căruciorului din ladă (figura 1).
 - **DESCHIDEREA CADRULUI SCAUNULUI – FIGURĂ 2:** Prindeți mânerul și trageți în sus până când căruciorul se desface și se aude un "clic".
 - **DESCHIDEREA SCAUNULUI – FIGURĂ 3:** Deschideți scaunul așa cum se arată în figura 3 și așezați-l pe o suprafață plană. Reglați înclinarea spătarului scaunului trăgând de butonul indicat în figura 3.
 - **ASAMBLAREA SCAUNULUI – FIGURĂ 4:** Pentru a fixa scaunul, așezați-l în orificiile de la cadru și apăsați până auziți un sunet de "click" .
- 2. ASAMBLAREA ȘI DEZASAMBLAREA ROȚILOR DIN FAȚĂ – FIGURILE 5-6:** Introduceți roata din față în orificiul cadrului frontal, așa cum se arată în figura 5. Fixați până când auziți un clic (figura 5). Pentru a dezasambla roțile față, apăsați butonul de dezasamblare și trageți roata în jos (figura 6).
- 3. ORIENTAREA ROȚILOR DIN FAȚĂ - FIGURĂ 7:** Pentru a deplasa roțile din față în linie dreaptă, deplasați cursorul în jos. Pentru mișcarea rotativă a roților față, deplasați cursorul în sus.
- 4. ASAMBLAREA ȘI DEZASAMBLAREA ROȚILOR DIN SPATE – FIGURILE 8-9:** Introduceți roata spate în orificiul cadrului spate și fixați-o până când auziți un clic (Figura 8). Pentru a dezasambla roțile din spate, apăsați pe buton și roțile se eliberează rapid prin tragere (Figura 9).
- 5. UTILIZAREA FRÂNEI CADRULUI SPATE - FIGURĂ 10:** Pentru a activa dispozitivul de parcare și a bloca cele două roți din spate, apăsați pedala axei spate. Pentru a elibera frâna, ridicați pedala în sus.
- 6. FIXAREA ȘI DETAȘAREA BAREI DE SIGURANȚĂ - FIGURILE 11-12:** Pentru a instala bara de siguranță: Introduceți ambele capete ale barei de siguranță în orificiile corespunzătoare de pe cadru. Fixați bara de siguranță până când auziți un clic (figura 17). Pentru a scoate bara de siguranță, apăsați butonul de eliberare de pe fiecare parte a cadrului și trageți în același timp (figura 18).
- 7. REGLAREA ÎNCLINĂRII SPĂTARULUI SCAUNULUI – FIGURĂ 13:** Trageți mânerul așa cum se arată în figura 13 și țineți-l în timp ce deplasați scaunul în sus sau în jos pentru a modifica unghiul dorit al scaunului.
- 8. SCHIMBAREA DIRECȚIEI SCAUNULUI - FIGURILE 14-15:** Pentru a schimba direcția scaunului, apăsați butonul de pe fiecare parte a scaunului.

Trageți scaunul în afară, apoi întoarceți-l în partea preferată și puneți-l înapoi în găurile prevăzute, așa cum se arată în figuri.

9. REGLAREA POZIȚIA MÂNERELOR – FIGURĂ 16: Cum se arata la Figură 16, poziția mânerelor se poate regla prin apăsarea ambelor butoane din lateralele cadrului și se mută mânerul în poziția dorită.

10. UTILIZAREA COPERTINEI - FIGURILE 17-19: Trageți în față de copertină pentru a o întinde și în spate pentru a o plia.

11. SUPORT PENTRU PICIOARE – FIGURĂ 20: Pentru a regla suportul pentru picioare, țineți apăsat butonul de eliberare de pe ambele părți și plasați-l în poziția dorită.

12. PLIEREA CĂRUCIORULUI - FIGURILE 21-23: Înainte de a plia căruciorul, acționați dispozitivul de parcare și pliați copertina. **Figura 21:** Rabatați scaunul trăgând de butonul de pe spatele spătarului. **Figura 22:** Apăsați butonul de pliere, împingeți mânerul în poziția cea mai joasă, apoi împingeți înainte până când cadrul se pliază.

Figura 23: Cărucior în poziție pliată.

13. REGLAREA COSULUI DE IARNA - FIGURĂ 24-26: Așezați coșul în punctele de montare de pe toate părțile șasiului. Apăsați în jos până momentul în care butoanele se așează în orificiile destinate acestora (Figură 24). Apăsați și mențineți apăsat butoanele de pe fiecare parte a coșului de iarnă, trageți copertina în față pentru a o extinde și în spate pentru a o plia (Figură 25). **Introduceți capacul și fixați-l pe coș cu fermoarul** (figura 26).

14. Utilizare centurii de siguranță cu 5 puncte de prindere - FIGURĂ A: Urmați pașii arătate în Figura A. Pentru a prinde centura, introduceți cele două urechiușe al centurii pentru mijloc în catarama prin ambele părți – trebuie să se audă un sunet de "click" când sunt fixate în mod corect. Centurile pentru umeri se fixează când ambele urechiușe metalice se unesc și se introduc în catarama. Dispozitivele de reglare mobile se pun și se reglează cu atenție din ambele părți în așa fel, că centurile să fie prinse pe lângă copil fără a-i crea disconfort. Pentru a elibera centurile, apăsați butonul de pe catarama și trageți pentru a deschide.

CURĂȚAREA ȘI ÎNTREȚINEREA

1. Verificați în mod regulat dispozitivele pentru blocare, frânele, centurile de siguranță și încheietorile, îmbinările și elementele de fixare, pentru a vă asigura ca toate piesele sunt în stare bună de funcționare, nu sunt uzate și nici defecte.

2. Dacă descoperiți piese slăbite, desprinse sau defecte, ele trebuie să fie reparate de către un service autorizat sau înlocuite cu piese originale. În caz contrar, garanția pentru cărucior poate fi anulată.

3. Nu aduceți modificări la construcția și nu înlocuiți piesele uzate cu altele, care nu sunt potrivite și nu sunt originale. Acest lucru poate duce la funcționarea defectuasă a produsului și accidentarea copilului dumneavoastră. De asemenea, astfel de intervenții neautorizate pot duce la anularea garanției căruciorului.

4. Pentru a curăța rama, părțile murdare de plastic sau de metal, folosiți o cârpă moale din bumbac sau burete, umezite cu apă.

5. Niciodată nu curățați cu substanțe care conțin particule abrazive, amoniac, înalbitor sau spirt. NU spălați la mașina de spălat rufe piesele sau accesoriile detașabile – copertină sau altele, deoarece acest lucru poate duce la defectarea lor. În caz contrar, garanția vă fi anulată.

6. După ce ați curățat căruciorul, întotdeauna lasați-l să se usuce complet și dipă aceea îl puteți folosi sau pune la depozitat.

7. Pastrați căruciorul în spații închise – la interior. Condițiile din mediul inconjurptor – aerul mării, drumuri acoperite cu sare, ploii acide și altele, dar precum și depozitul în exterior, pot duce la apariția corodării.

8. Nu depozitați căruciorul într-un mediu umed. În caz că ați folosit căruciorul în mediu umed, trebuie să-l depliați, sa-l ștergeți cu o cârpă uscată și sa-l lasați să se usuce complet în mod natural. Este posibil să apare mucegai, dacă depozitați căruciorul umed.

9. Expunerea exagerată la soare de asemenea poate duce la îmbătrânirea timpurie al pieselor de plastic și pierderea culorilor tapteriei.

10. Nu lasați alte obiecte pe cărucior – genți cu bagaj sau cumpărături și altele când îl folosiți sau când îl depozitați, deoarece aceste obiecte îl pot defecta și să se ajungă la accidentarea copilului în el. Dacă nu urmați această instrucțiune, garanția se anulează.

FABRICAT PENTRU CANGAROO ÎN RPC

Producator si importator: Moni Trade Ltd.,

Adresa: Bulgaria, Sofia, Trebich, Str. Dolo nr. 1,

Număr de telefon: 003592/936 07 90, Site: www.cangaroo-bg.com

IMPORTANTE! CONSERVA PER RIFERIMENTI FUTURI!

LEGGI ATTENTAMENTE! CONTIENE INFORMAZIONI, ISTRUZIONI E RACCOMANDAZIONI IMPORTANTI PER IL PRODOTTO E IL SUO UTILIZZO SICURO.

ATTENZIONE! GLI SCHEMI E LE FIGURE IN QUESTE ISTRUZIONI SONO ESCLUSIVAMENTE ILLUSTRATIVE E DI GUIDA. IL PRODOTTO ACQUISTATO PUÒ ESSERE DIVERSO DA ESSI. Il produttore si riserva il diritto di modificare qualsiasi parte del prodotto senza preavviso.

Questo passeggino è adatto a neonati e bambini di età compresa tra 0 e 4 anni o fino a 22 kg (a seconda di quale condizione si verifichi per prima). L'imbracatura a cinque punti garantisce la sicurezza del bambino. Le posizioni dello schienale, del poggiatesta e del tettuccio sono regolabili.

Il sedile può essere installato in due posizioni, in modo che il bambino possa essere rivolto verso la direzione di marcia o in direzione opposta

Il passeggino è prodotto in conformità ai requisiti delle norme europee in due parti: EN 1888-1:2018+A1:2022 „Articoli per puericoltura. Mezzi su ruote per trasportare i bambini. Parte 1: Carrozze e passeggini.” e EN 1888-2:2018+A1:2022 “Articoli per puericoltura. Mezzi su ruote per trasportare i bambini. Parte 2: Passeggini per bambini oltre i 15 kg fino a 22 kg”.

AVVERTENZA! Il vostro bambino sarà protetto al massimo se seguirete le istruzioni e le raccomandazioni contenute nel presente libretto! Prestare attenzione alle avvertenze e prendere tutte le precauzioni necessarie per evitare il rischio di lesioni o danni al bambino e per garantire la sua sicurezza! Se non si osservano e non si rispettano queste istruzioni e raccomandazioni, si è responsabili della sicurezza del bambino! Assicurarsi che tutti coloro che utilizzano il passeggino conoscano le istruzioni e le seguano. Non utilizzare parti o accessori per il passeggino non approvati dal produttore o dal distributore, in quanto ciò potrebbe mettere a rischio il bambino e invalidare la garanzia del passeggino.

RACCOMANDAZIONI E AVVERTENZE PER UN UTILIZZO SICURO

ATTENZIONE!

- **IMPORTANTE – LEGGERE ATTENTAMENTE E CONSERVARE PER FUTURO RIFERIMENTO.**

- **NON LASCIARE MAI IL BAMBINO INCUSTODITO.**

- **PRIMA DELL' USO ASSICURARSI CHE TUTTI I MECCANISMI DI BLOCCAGGIO SIANO CORRETTAMENTE AGGANCIATI.**

- **PER EVITARE LESIONI O FERIMENTI ASSICURARSI CHE IL BAMBINO SIA A DEBITA DISTANZA DURANTE**

LE OPERAZIONI DI APERTURA E CHIUSURA DEL PRODOTTO.

- **NON LASCIARE CHE IL BAMBINO GIOCHI CON QUESTO PRODOTTO.**

- **USARE IL SISTEMA DI RITENUTA NON APPENA IL BAMBINO È IN GRADO DI RIMANERE SEDUTO DA SOLO.**

- **QUESTA SEDUTA NON È ADATTA PER BAMBINI DI ETÀ INFERIORE A 6 MESI.**

- **UTILIZZARE SEMPRE IL SISTEMA DI RITENUTA.**

- **PRIMA DELL' USO CONTROLLARE CHE I MECCANISMI DI AGGANCIO DELLA SEDUTA, DELLA NAVICELLA O DEL SEGGIOLINO AUTO SIANO CORRETTAMENTE AGGANCIATI.**

- **QUESTO PRODOTTO NON È ADATTO PER CORRERE O PATTINARE.**

- Il portabebe` (funzione per neonati) è progettato per l'uso da parte di un bambino che non è in grado di stare seduto senza assistenza, di rideporsi e di stare sulle mani e sulle ginocchia. Peso massimo del bambino: 9 kg.

- Il sedile (funzione cestino estivo) non è adatto ai bambini di età inferiore ai 6 mesi.

- Non lasciare un materasso extra di spessore superiore a 25 mm nel portabebe` (da neonati).

- Non mettere mai il cestello su un supporto.

- Utilizzare il cestello solo su una superficie solida, orizzontale ed asciutta.

- Per un neonato, utilizzare la posizione più bassa dello schienale.

- Utilizzare la posizione dello schienale in posizione seduta per i bambini dopo i 6 mesi di età.
- Il seggiolino (funzione cestino estivo) non è adatto ai bambini di età inferiore ai 6 mesi!
- Utilizzare il portabebe` per un bambino di peso non superiore a 22 kg.
- Non sovraccaricare il passeggino! Altrimenti potrebbe ribaltarsi e il bambino potrebbe rimanere ferito.
- Qualsiasi carico posizionato e/o attaccato alla maniglia, alla sponda, allo schienale, alla cappottina e/o ai lati del passeggino può comprometterne la stabilità! Non inserire nella tasca della cappottina oggetti di peso superiore a 0,45 kg.
- Il carico massimo del cestino portabagagli non deve superare i 3 kg. Non sovraccaricare il cestino dei bagagli e non usarlo per trasportarvi bambini. La mancata osservanza di queste istruzioni invalida la garanzia del passeggino.
- Il passeggino e la cesta sono progettati per essere utilizzati da un solo bambino.
- Questo prodotto non è adatto alla corsa o al pattinaggio.
- Prima di ogni utilizzo, verificare che il passeggino sia correttamente e completamente dispiegato, che tutte le parti siano in buono stato di funzionamento e che siano fissate correttamente nella posizione selezionata. Interrompere l'uso in caso di giunti usurati o allentati, parti danneggiate o mancanti.
- Fissare sempre l'imbracatura tra le gambette e la cintura in vita per garantire la massima protezione e sicurezza quando il bambino inizia ad alzarsi sulle braccia e sulle gambe da solo.
- Quando il portabebe` è installato sul passeggino, non aprire il meccanismo di ripiegamento.
- Non utilizzare il passeggino su scale o scale mobili. Prestare attenzione quando si scende o si sale da un marciapiede o da un gradino. Pericolo di perdita di controllo sul prodotto e di caduta del bambino. Un impatto più violento contro un bordo del marciapiede può compromettere la resistenza della struttura e degli elementi di montaggio.
- Evitare l'uso in prossimità di specchi d'acqua (piscine, ecc.).
- Non utilizzare su terreni irregolari, superfici ghiaiose, in aree erbose (su prati o pascoli), in aree fangose.
- Non permettere al bambino di stare in piedi nel passeggino, di arrampicarsi o di appendersi ad esso.
- Il seggiolino auto non sostituisce la culla o il lettino. Se il bambino ha bisogno di dormire, deve essere messo in un passeggino, in una culla o in un lettino adatti.
- Il montaggio, il ripiegamento e lo spegnimento del passeggino devono essere eseguiti esclusivamente da un adulto.
- Non utilizzare accessori, parti di ricambio e altri componenti non forniti dal produttore! Il costruttore non si assume alcuna responsabilità per la sicurezza nel caso in cui vengano utilizzati pezzi di ricambio diversi da quelli originali ed omologati o raccomandati dal costruttore stesso.
- Non apportare modifiche o cambiamenti alla costruzione! Se necessario, contattare il rivenditore o il servizio di assistenza autorizzato per la consulenza e la riparazione.
- Non collocare corde o lacci supplementari sul prodotto per evitare il rischio di strangolamento.
- Non utilizzare il prodotto se si riscontrano parti mancanti o danneggiate.
- Non consentire la presenza di bambini di età inferiore ai 3 anni prima di aver assemblato completamente il prodotto per evitare l'accesso alle parti piccole e smontate.
- Dopo aver disimballato il prodotto, rimuovere tutti i materiali di imballaggio. Non sono un giocattolo e non lasciare che i bambini ci giochino.
- Tenere lontano dal fuoco. Non utilizzare il prodotto in prossimità di fonti di calore dirette - stufe, fornelli o fiamme libere.
- Non conservare il prodotto in luoghi umidi o alla luce diretta del sole.

PARTI

VEDERE FIGURA PD: 1. Pulsante di chiusura del telaio; 2. Parasole; 3.Cuscinetti per le spalle; 4. Barra di protezione; 5. Cintura di sicurezza a 5 punti; 6.Sedile regolabile; 7.Poggiapiedi regolabile; 8.Pulsante di ritiro delle ruote anteriori; 9. Ruote anteriori; 10.Ruote posteriori; 11. Pulsante di regolazione dei poggiapiedi; 12.Pulsante di liberazione della barra di protezione; 13. Pulsante di liberazione della seduta dal telaio; 14.Maniglia; 15.Pulsante di regolazione della seduta; 16.Pulsante di regolazione della maniglia; 17.Bagagliaio; 18.Dispositivo di stazionamento; 19. Pulsante di orientamento delle ruote anteriori; 20. Cesto invernale

1. ASSEMBLAGGIO DELLA STRUTTURA – FIGURE 1-4: Rimuovere il sedile e il telaio del carrello dalla cassa (figura 1).

- **APERTURA DEL TELAIO DEL PASSEGGINO – FIGURA 2** Afferrare la maniglia e tirarla verso l'alto finché il passeggino non si apre e non si sente un "clic".
- **APERTURA DELLA SEDUTA – FIGURA 3:** Aprire la seduta, come mostrato nella figura 3, e porla su una superficie piana. Regola l'inclinazione dello schienale tirando il pulsante indicato nella Figura 3.
- **MONTAGGIO DEL SEDILE - FIGURA 4:** Per fissare il sedile, inserirlo nei fori del telaio fino a quando non si sente uno scatto (Figura 4).

2. MONTAGGIO E SMONTAGGIO DELLE RUOTE ANTERIORI - FIGURE 5-6: Posizionare la ruota anteriore nell'apertura del telaio anteriore, come indicato nella figura 5. Fissarla finché non si sente un clic (figura 5). Per smontare le ruote anteriori, premere il pulsante di smontaggio e tirare la ruota verso il basso (figura 6).

3. ORIENTAMENTO DELLE RUOTE ANTERIORI – FIGURA 7: Per la corsa rettilinea delle ruote anteriori, spostare il cursore verso il basso. Per far girare la ruota anteriore, spostare il cursore verso l'alto.

4. MONTAGGIO E SMONTAGGIO DELLE RUOTE POSTERIORI - FIGURE 8-9: Posizionare la ruota posteriore nell'apertura del telaio posteriore e fissarla fino a udire un clic (Figura 8). Per smontare le ruote posteriori, premere il pulsante e le ruote si sganciano rapidamente tirandole (Figura 9).

5. USO DI FRENO DEL TELAIO POSTERIORE - FIGURA 10: Per attivare il dispositivo di stazionamento e per bloccare le due ruote posteriori, premere in giù il pedale dell'asse posteriore. Per sbloccare il freno, sollevare il pedale con il piede.

6. MONTAGGIO E SMONTAGGIO DELLA BARRA DI PROTEZIONE - FIGURE 11-12: Per montare la barra di protezione: Inserire le due estremità della barra di protezione nelle rispettive aperture del telaio. Fissare la barra di protezione finché non si sente un clic. (Figura 11). Per rimuovere la barra di protezione, premere sul pulsante di rilascio dai due lati del telaio, tirando allo stesso tempo (Figura 12).

7. REGOLAZIONE DELLA POSIZIONE DELLA SEDUTA/ CAMBIO DELL'INCLINAZIONE DELLA SEDUTA – FIGURA 13 Tirare la maniglia, come indicato alla figura 13 e tenerla ferma, spostando allo stesso tempo la seduta in alto o in basso per cambiare l'angolo desiderato della seduta.

8. CAMBIO DELLA DIREZIONE DELLA SEDUTA - FIGURE 14-15: Per cambiare la direzione della seduta premere i pulsanti dai due lati della seduta. Tirare fuori la seduta, poi girarla nella direzione preferita e riposizionarla nelle apposite aperture, come indicato nelle figure.

9. REGOLAZIONE DELLA POSIZIONE DELLE MANIGLIE – FIGURA 16: Come mostrato in Figura 16, la posizione delle maniglie può essere regolata premendo i due pulsanti laterali sul telaio e spostando la maniglia nella posizione desiderata.

10. USO DEL PARASOLE – FIGURE 17-19: Tirare il parasole in avanti per aprirlo e indietro - per piegarlo.

11. 7.POGGIAPIEDI – FIGURA 20: Per regolare il poggiatesta, tenere premuto il pulsante di rilascio su entrambi i lati e posizionarlo nella posizione desiderata.

12. PIEGATURA DEL PASSEGGINO – FIGURE 21-23: Prima di ripiegare il passeggino azionare il dispositivo di stazionamento e ripiegare il parasole.

Figura 21: Piega il sedile tirando il pulsante sul retro dello schienale.

Figura 22: Premere il pulsante di piegatura, spingere la maniglia nella posizione più bassa, quindi spingere in avanti finché il telaio non si piega.

Figura 23: Passeggino in posizione ripiegata.

13. REGOLAZIONE DEL CESTO INVERNALE – FIGURA 24-26: Posizionare il cestello nei punti di installazione su ciascun lato del telaio. Spingere verso il basso finché i pulsanti non si innestano negli appositi fori (Figura 24). Tenere premuti i pulsanti su entrambi i lati del cesto invernale, tirare il parasole in avanti per aprirlo e indietro - per piegarlo (Figura 25). Inserite il coperchio e fissatelo al cestello con la cerniera (Figura 26).

14. UTILIZZO DELLA CINTURA DI SICUREZZA A 5 PUNTI - FIGURA A: Seguire i passaggi dimostrati alla Figura A. Per fissare la cintura, inserire le due linguette della cintura sopra le cosce nella fibbia su entrambi i lati - dovrebbero scattare una volta se inserite correttamente. Le cinture per le spalle si montano unendo le linguette metalliche e inserendole nella fibbia. I regolatori scorrevoli sono montati e devono essere regolati con cura su ogni lato, in modo che la cintura sia tesa intorno al bambino senza causargli disagio. Per sganciare la cintura, premere il pulsante della fibbia e tirare per aprirla.

1. Controllate regolarmente i dispositivi di chiusura, i freni, le cinture di sicurezza e gli elementi di fissaggio, i giunti e i meccanismi di bloccaggio per assicurarvi che siano in buone condizioni, non usurati o danneggiati.
2. Se si trovano parti allentate, rotte o danneggiate, devono essere riparate da un centro di assistenza autorizzato o sostituite con parti originali. In caso contrario, la garanzia del passeggino sarà annullata.
3. Non apportare modifiche alla struttura e non sostituire le parti usurate con parti non adatte e non originali. Ciò può causare il malfunzionamento del passeggino e lesioni al bambino. Inoltre, rende nulla la garanzia del passeggino.
4. Per pulire la tappezzeria, le parti sporche in plastica o in metallo, utilizzare un panno di cotone morbido o una spugna inumidita con acqua.
5. Non pulire mai con detersivi contenenti particelle abrasive, ammoniaci, candeggina o alcol. NON lavare in lavatrice le parti e gli accessori rimovibili (cappottina, ecc.) perché potrebbero danneggiarsi. In difetto, la garanzia sarà annullata.
6. Lasciare sempre asciugare completamente il passeggino una volta pulito e successivamente utilizzarlo o riporlo per l'immagazzinamento.
7. Conservare il passeggino al coperto. Gli agenti ambientali (aria di mare, strade cosparse di sale, piogge acide, ecc.) nonché lo stoccaggio all'aperto provocano la corrosione.
8. Non conservare il passeggino in un ambiente umido. Se il passeggino è stato utilizzato in un ambiente umido, è necessario dispiegarlo, asciugarlo con un panno asciutto e lasciarlo asciugare completamente in modo naturale. Se il passeggino viene tenuto umido, può formarsi della muffa.
9. L'eccessiva esposizione al sole contribuisce a un più rapido invecchiamento delle parti in plastica e allo sbiadimento dei rivestimenti.
10. Quando si utilizza o si mette in deposito il passeggino, non appoggiare altri oggetti sul passeggino (bagagli, borse della spesa, borsette, ecc.), in quanto ciò potrebbe danneggiarlo e provocare lesioni al bambino che vi si trova. La mancata osservanza di queste istruzioni invalida la garanzia.

REALIZZATO PER CANGAROO NELLA RPC
Produttore e importatore: Moni Trade Ltd.,
Indirizzo: Bulgaria, Sofia, Trebich, 1 Dolo Str.,
Numero di telefono: 003592/936 07 90,
Sito web: www.cangaroo-bg.com

UPOZORENJE! SAČUVAJTE ZA BUDUĆU REFERENCJU!

PAŽLJIVO PROČITATE! SADRŽI VAŽNE INFORMACIJE, UPUTSTVA I PREPORUKE O PROIZVODU I ZA NJEGOVO BEZBEDNU UPOTREBU.

UPOZORENJE! ŠEME I SLIKE U OVOM PRIRUČNIKU PREDSTAVLJAJU SAMO PRIMERE. PROIZVOD KOJI STE KUPILI MOŽE DA SE RAZLIKUJE OD OVIH. Proizvođač zadržava pravo da promeni bilo koji deo proizvoda bez prethodne najave.

Ova kolica su pogodna za bebe i decu uzrasta od 0 do 4 godine ili do 22 kg (ono što nastupi ranije).

Petnačkasti pojas osigurava bezbednost deteta. Položaji naslona za leđa deteta, oslonca za noge i tende su podesivi.

Sedište se može montirati u dva položaja pružajući mogućnost da dete bude okrenuto licem u pravcu kretanja ili u suprotnom pravcu.

Kolica su proizvedena u skladu sa zahtevima evropskog standarda u dva dela: EN 1888-1:2018+A1:2022 Proizvodi za dojenčad i malu decu -- Dečija kolica -- 1. deo: Sklopiva kolica i kolica za novorođenčad i EN 1888-2:2018+A1:2022 „Proizvodi za dojenčad i malu decu -- Dečija kolica -- 2. deo: Kolica za decu težinom od 15 do 22 kg“.

PAŽNJA! Ako pratite uputstva iz ovog priručnika, Vaše dete će biti maksimalno zaštićeno! Obratite pažnju na upozorenja i preduzmite sve neophodne mere bezbednosti da biste sprečili rizik od ozleda ili oštećenja deteta i da biste osigurali njegovu bezbednost! Ako ne poštujete i ne pratite ova uputstva i preporuke. Vi snosite odgovornost o bezbednosti Vašeg deteta! Uverite se da svako ko koristi ova kolica je upoznat sa uputstvima i poštuje ih. Nemojte koristiti delove ili dodatke za kolica koje nisu odobreni od strane proizvođača ili distributera, jer to može dovesti Vaše dete u opasnost i poništiti garanciju na kolica.

Vi snosite odgovornost o bezbednosti Vašeg deteta! Uverite se da svako ko koristi ova kolica je upoznat sa uputstvima i poštuje ih. Nemojte koristiti delove ili dodatke za kolica koje nisu odobreni od strane proizvođača ili distributera, jer to može dovesti Vaše dete u opasnost i poništiti garanciju na kolica.

BEZBEDNOSNE PREPORUKE I UPOZORENJA**UPOZORENJE!**

• **PAŽLJIVO PROČITAJTE OVA UPUTSTVA PRE UPOTREBE PROIZVODA DA BISTE OBEZBEDILI PRAVILNU UPOTREBU KOLICE I SAČUVAJTE IH ZA BUDUĆU UPOTREBU.**

- **NIKADA NE OSTAVLJAJTE DETE BEZ NADZORA.**
- **UVERITE SE DA SU SVI UREĐAJI ZA ZAKLJUČIVANJE AKTIVIRANI PRE UPOTREBE.**
- **DETE DRŽITE NA SIGURNOJ UDALJENOSTI OD SVIH DELOVA PRILIKOM SKLAPANJA, RASKLAPANJA ILI PRILAGOĐAVANJA DEČIJIH KOLICA.**
- **NE DOZVOLITE DETETU DA SE IGRA S OVIM PROIZVODOM.**
- **PRE KORIŠĆENJA PROVERITE DA LI SU UREĐAJI ZA PRIČVRŠĆIVANJE KORPE, SEDIŠTA ILI SEDIŠTA ZA KOLA PRAVILNO ZAKOPČANI.**
- **KORISTITE PARKING UREĐAJ KADA POSTAVLJATE ILI UZIMATE DECU. UVEK AKTIVIRAJTE KOČNICE PRI PARKIRANJU, DOK NA DRŽITE KOLICA ČAK I NA KRATKO.**
- **UVEK KORISTITE SISTEM ZA ZADRŽAVANJE.**
- **KORISTITE SIGURNOSI POJAS NAKON ŠTO DETE MOŽE DA SEDI SAMOSTALNO.**
- Sedeći položaj naslona pogodan je za decu uzrasta od 6 meseci.
- Korpa za novorođenčad je pogodna za dete koje ne može samo da sedi, ne može da se prevrne i ne može da stane na ruke i kolena. Maksimalna težina deteta: 9kg.
- Sedište nije prikladno za decu ispod 6 meseci.
- Nemojte dodati preslavku deblju od 25 mm.
- Nikada nemojte koristiti korpu na postolju.
- Korpu koristite samo na tvrdoj, horizontalnoj i suvoj površini.
- Uvek koristite najniži položaj naslonka za novorođenče.
- Sedeći položaj naslona pogodan je za decu uzrasta od 6 meseci.
- Koristite korpu za dete s težinom do 22 kg.



- Sjedalica (funkcija nosiljke) nije prikladna za djecu mlađu od 6 mjeseci!
- Nemojte preopteretiti kolicu! U suprotnom kolica se može prevrnuti, a dete može biti povređeno.
- Svaki teret postavljen i/ili pričvršćen za dršku, prečku, naslon, tendu i/ili strane kolica može uticati na njenu stabilnosću!
- Maksimalno opterećenje korpe za prtljag ne sme biti veće od 3 kg. Ne preopterećujte prtljažnu korpu i nemojte ju koristiti za vožnju dece u njoj. Nepoštovanje ovih poništava garanciju kolice.
- Maksimalno opterećenje prtljažne korpe ne sme biti veće od 2 kg!
- Kolica i korpa za dečija kolica su namenjeni samo za jedno dete.
- Ovaj proizvod nije pogodan za trčanje ili klizanje!
- Pre svake upotrebe proverite da li je kolica pravilno i potpuno rasklopljena, da li su svi delovi u ispravnom stanju i da li su pravilno fiksirani u odabranom položaju. Prekinite upotrebu ako postoje istrošeni ili labavi spojevi, oštećeni ili nedostajući delovi.
- Uvek stavljajte međunožnu traku između nogu deteta i namestite sigurnosne pojaseve oko struka i ramena za maksimalnu zaštitu i sigurnost kada vaše dete počne samostalno da ustaje.
- Prečku uvijek držite pričvršćenom na ramu kolice dok je dete u kolicima! Ne podižite proizvod za zaštitnu dasku.
- Ne rasklapajte kolice i ne regulirajte položaj naslona leđe dok je dete u njoj.
- Kada je korpa za dece na kolicama, nemojte otvarati mehanizam za sklapanje.
- Nemojte koristiti kolicu na stepenicama i pokretnim stepenicama. Budite oprezni kada se penjete ili silazite niz trotoara.
- Izbegavajte uporebu u blizini vodenih površina (bazeni, itd.)!
- Nemojte koristiti proizvod po neravnom terenu, šljunkovitim površinama, travnatim područjima (livadima i travnjacima), blatnjavim područjima.
- Ne dozvolite detetu da stane, da se penje u kolicama ili da se naginje van nje!
- Autosedište ne zamenjuje kolevka ili krevet. Ako vaše dete treba da spava, trebate ga staviti u odgovarajuća kolica, kolevku ili krevet.
- Sastavljanje, sklapanje i rasklapanje kolica treba da obavlja samo odrasla osoba.
- Nemojte koristiti pribor, rezervne dijelove i druge komponente koji nisu isporučene od proizvođača. Proizvođač ne preuzima nikakvu odgovornost za sigurnost u slučaju da se koriste rezervni delovi, različiti od originalnih za odobreni tip ili preporučeni od njega.
- Nemojte praviti izmene i modifikacije na konstrukciji. Ako je potrebno, obratiti se prodavcu ili ovlašćenom servisu radi konsultacija i popravke.
- Nemojtestaviti dodatne kablove ili vezice na proizvod da biste izbegli rizik od gušenja!
- Nemojte koristiti proizvod ako primetite da neki delovi nedostaju ili su oštećeni!
- Ne dozvolite deci mlađa od 3 godine budu prisutna prije nego što se proizvod potpuno sastavi kako biste izbegli pristup malim i rastavljenim delovima!
- Nakon raspakiranja proizvoda, uklonite sve ambalaže. Nisu igračka i nedozvoljavajte deci da se igraju s njima.
- Držite dalje od vatre. Proizvod nemojte koristiti u blizini neposrednih izvora topline – grejalica, peći ili otvorenog plamena.
- Ne čuvajte proizvod na vlažnim mestima i pod direktnom sunčevom svetlošću!

DELOVI

POGLEDAJTE SLIKU PD: 1. Taster za sklapanje okvira; 2.Tenda; 3.Jastučići za ramena; 4. Sigurnosni bord; 5.Pettačkasti sigurnosni pojas; 6.Podesivo sjedalo; 7. Podesivi oslonac za noge; 8.Taster za skidanje prednjih točkova; 9.Prednji točkovi; 10. Zadnji točkovi; 11. Taster za podešavanje oslonac za noge; 12. Taster za skidanje sigurnosni bord; 13. Taster za skidanje sedišta sa okvira; 14. Drška; 15. Taster za podešavanje sedišta; 16. Taster za podešavanje drška; ; 17. Korpa za prtljag; 18. Uređaj za parkiranje; 19. Taster za orijentaciju prednjih točkova; 20. Zimske korpe.

- 1. MONTAŽA KONSTRUKCIJE - SLIKE 1-4:** Uklonite sjedalo i okvir kolica iz kutije (slika 1).
 - **RASKLAPANJE OKVIRA KOLICA – SLIKA 2:** Uхватите дрšku i povucite je nagore dok se kolica rasklope i čujete klik.
 - **RASKLAPANJE SEDIŠTA – SLIKA 3:** Rasklopite sedišta kao što je prikazano na slici 3 i postavite ga na ravnoj površini.
 - **SKLAPANJE SEDIŠTA – SLIKA 4:** Da biste pričvrstili sedišta, stavite sedišta u otvore rama dok ne čujete klik (slika 4). Da biste rastavili sedišta, pritisnite dugmeta sa obe strane istovremeno.
- 2. SASTAVLJANJE I RASTAVLJANJE PREDNJIH TOČAKA – SLIKE 5-6:** Postavite prednji točak u otvor na prednjem okviru kao što je prikazano na slici 5. Fiksirajte dok ne čujete klik (slika 5). Da biste rasklopili prednje točkove pritisnite taster za rastavljanje i povucite točak nadole (slika 6).
- 3. ORIJENTACIJA PREDNJIH TOČAKA – SLIKA 7** Za pravolinijsko kretanje prednjih točkova, pomerite klizač nadole. Da bi se prednji točkovi rotirali, pomerite klizač nagore.
- 4. SASTAVLJANJE I RASTAVLJANJE ZADNJIH TOČKOVA – SLIKE 8-9:** Umetnite zadnji točak u otvor na zadnjem okviru i fiksirajte ga dok ne čujete klik (slika 8). Da biste rastavili zadnje točkove, povucite metalnu lamelu kao što je prikazano na slici 15 i točkovi se brzo oslobađaju povlačenjem. Da biste rastavili zadnje točkove, pritisnite dugme i točkovi se brzo otpuštaju povlačenjem.
- 5. UPOTREBA KOČNICE NA ZADNJEM OKVIRU – SLIKA 10:** Da biste uključili uređaj za parkiranje i zaključali oba zadnja točka, pritisnite nadole pedal na zadnjoj osovini. Da biste otpustili kočnicu, podignite pedal nogom nagore.
- 6. POSTAVLJANJE I UKLANJANJE SIGURNOSNOG BORDA – SLIKE 11-12:** Za montiranje sigurnosnog borda: Umetnite oba kraja sigurnosnog borda u dva bočna otvora na okviru. Fiksirajte sigurnosnog borda dok ne čujete klik (Slika 11). Za uklanjanje sigurnosnog borda pritisnite taster za oslobađanje sa obe strane okvira i povucite bord (Slika 12).
- 7. PODEŠAVANJE POLOŽAJA SEDIŠTA/PROMENA NAGIBA SEDIŠTA – SLIKA 13:** Povucite dršku kako je prikazano na slici 13, i zadržite je, a istovremeno pomerite sedišta nagore ili nadole da biste podesili željeni ugao sedišta.
- 8. PROMENA PRAVCA SEDIŠTA – SLIKE 14-15:** Da biste promenili smer sedišta, pritisnite taster sa obe strane sedišta. Izvucite sedišta, a zatim ga okrenite na željenu stranu i vratite ga u predviđene utore kao što je prikazano na slikama.
- 9. PODEŠAVANJE POLOŽAJA DRŠKA – SLIKA 16:** Kao što je prikazano na slici 16, položaj drška se može podesiti pritiskom oba bočna dugmeta rama i pomeranjem ručke u željeni položaj.
- 10. UPOTREBA TENDE – SLIKE 17-19:** Povucite tendu napred da biste je proširili i unazad da biste je sklopili (slike 17-19).
- 11. OSLOMAC ZA NOGE – SLIKA 20:** Za podešavanje oslonca za noge, držite gumb za otpuštanje s obje strane i postavite ga u željeni položaj.
- 12. SKLAPANJE KOLICA – SLIKE 21-22:** Pre slapanja kolica aktivirajte uređaj za parkiranje i sklopite tendu.
Slika 21: Preklopite sjedalo povlačenjem gumba na stražnjoj strani naslona.
Slika 22: Pritisnite taster za sklapanje, pritisnite dršku do najnižem položaju, a zatim pritisnite napred dok se okvir ne preklopi.
Slika 23: Kolica u sklopljenom položaju.
- PODEŠAVANJE ZIMSKE KORPE – SLIKU 24-26:** Postavite sjedište na mjesta za ugradnju na svaku stranu kolica. Pritiskajte dole sve dok tasteri ne iskoče iz otvora na sedištu namenjenom za tu svrhu (Sliku 24). Povucite tendu napred da biste je proširili i unazad da biste je sklopili (slike 25).
- 13. KORIŠĆENJE SIGURNOSNI POJAS U 5 TAČAKA – SLIKA A:** Pratite korake prikazane na slici A. Da biste pričvrstili pojas, umetnite dva jezička pojasa u šnal sa obe strane – trebalo bi da kliknu kada su pravilno postavljeni. Pojasevi za ramena se postavljaju spajanjem metalnih jezičaka i umetanjem u šnal. Klizni podešivači su postavljeni i moraju se pažljivo podesiti sa svake strane tako da pojas bude dobro pričvršćen oko vašeg deteta bez izazivanja nelagodnosti. Da biste oslobodili pojas, pritisnite dugme na šnal i povucite ga da biste ga otvorili.

1. Redovno proveravajte uređaje za zaključavanje, kočnice, sigurnosne pojaseve i dugmeta, zglobove i mehanizme za zaključavanje da biste bili sigurni da su u dobrom stanju i da nisu istrošeni ili oštećeni.
2. Ako pronađete labave, polomljene i oštećene delove, trebalo bi da ih popravi ovlašćeni servis ili da ih zamenite originalnim delovima. U suprotnom, garancija na kolica će biti nevažeća.
3. Ne pravite bilo kakvi modifikacije na konstrukciji niti zamenjujte istrošene delove neodgovarajućim i neoriginalnim. To može dovesti nepravilno funkcionisanje kolicе i povrede vašeg deteta. I takođe garancija kolicе može biti poništena.
4. Za čišćenje tkanina, prljavih plastičnih ili metalnih delova proizvoda koristite meku pamučnu krpu ili sunđer navlažen vodom.
5. Nikada ne čistite deterđentima koji sadrže abrazivne čestice, amonijak, izbeljivač ili alkohol. NEMOJTE prati u mašini za pranje veša delove i pribor koji se skidaju – tendu i sl., jer to može dovesti do njihovog oštećenja. U suprotnom, garancija će biti poništena.
6. Uvek pustite da se kolica potpuno osuši nakon čišćenja, a zatim ju koristite ili odložite za skladištenje.
7. Čuvajte kolica u zatvorenom prostoru. Uticaji okoline - morski vazduh, putevi posuti solju, kisele kiše itd., kao i skladištenje na otvorenom mogu dovesti do korozije.
8. Ne čuvajte kolica u vlažnom okruženju. U slučaju da ste kolicu koristili u vlažnom okruženju, trebalo bi da kolicu rasklopите, osušite suvom krpom i ostavite da se potpuno prirodno osuši. Moguće je da se razviti buđ da biste kolicu čuvali vlažnu.
9. Preterano izlaganje suncu doprinosi bržem starenju plastičnih delova i bledenju tkanina.
10. Ne stavljajte bilo kakvih stvari na kolicu – prtljag i torbe za kupovinu, ručne tašne i sl. kada ih koristite ili čuvate, jer to može oštetiti kolicu i izazvati povredu deteta u njima. Nepoštovanje ovog uputstva poništava garanciju.

NAPRAVLJENO ZA CANGAROO U NRK
Proizvođač i uvoznik: Moni Trade doo,
Adresa: Bugarska, Sofija, Trebič, ul. Dolo 1,
Telefon: 003592/936 07 90, veb stranica: www.cangaroo-bg.com

BELANGRIJK! BEWAAR VOOR TOEKOMSTIG GEBRUIK!

LEES AANDACHTIG! BEVAT BELANGRIJKE INFORMATIE, INSTRUCTIES EN AANBEVELINGEN VOOR HET PRODUCT EN HET VEILIGE GEBRUIK ERVAN.

LET OP! DE DIAGRAMMEN EN AFBEELDINGEN IN DEZE HANDLEIDING ZIJN ALLEEN TER ILLUSTRATIE EN ADVIES. HET PRODUCT DAT U HEBT GEKOCHT KAN ERVAN AFWIJKEN. De fabrikant behoudt zich het recht voor om enig onderdeel van het product zonder voorafgaande kennisgeving te wijzigen.

Deze kinderwagen is geschikt voor baby's en kinderen van een leeftijd van 0 tot 4 jaar of met een gewicht tot 22 kg, mits dat vroeger is. De 5-punts veiligheidsgordel zorgt voor de veiligheid van het kind. De rugleuning, de voetensteun en de overkapping kunnen in verschillende standen worden versteld.

Het zitje kan in twee standen worden gemonteerd. Hierdoor kan het kind met het gezicht naar voren of naar achteren in de kinderwagen worden geplaatst.

De kinderwagen is in overeenstemming met de eisen van de Europese norm vervaardigd en bestaat uit twee delen: EN 1888-1:2018+A1:2022 "Producten voor het opvoeden van jonge kinderen. Vervoermiddel op wielen voor kinderen. Deel 1: Kinderwagens en kinderwagenmanden" en EN 1888-2:2018+A1:2022 'Producten voor de verzorging van jonge kinderen. Vervoermiddel op wielen voor kinderen. Deel 2: Kinderwagens voor kinderen met een gewicht van 15 kg tot 22 kg'.

AANDACHT! Uw kind zal maximaal worden beschermd als u de aanwijzingen en de aanbevelingen van deze instructies opvolgt! Let op de waarschuwingen en neem alle nodige voorzorgsmaatregelen om het risico van letsel of schade aan het kind te voorkomen en zijn veiligheid te garanderen! U bent verantwoordelijk voor de veiligheid van het kind als u deze instructies en aanbevelingen niet naleeft! Zorg ervoor dat elke gebruiker van de kinderwagen de instructies kent en deze opvolgt. Gebruik geen onderdelen of accessoires voor de kinderwagen die niet zijn goedgekeurd door de fabrikant of distributeur. Dit kan namelijk uw kind in gevaar brengen en leiden tot het vervallen van de garantie.

AANBEVELINGEN EN WAARSCHUWINGEN VOOR VEILIG GEBRUIK**WAARSCHUWING!**

- **Belangrijk - Lees zorgvuldig en bewar voor latere raadpleging.**
- **Nooit het kind zonder toezicht laten.**
- **Zorg ervoor dat alle vergrendelingsmechanismes vast zitten voor dat je het product gebruikt.**
- **Zorg ervoor dat het kind uit de buurt is tijdens het inen uitklappen van het product om letsel te voorkomen.**
- **Laat het kind niet met dit product spelen.**
- **Gebruik het veiligheidstuigje zodra het kind zelfstandig rechtop kan zitten.**
- **Dit kinderwagenzitje is niet geschikt voor kinderen jonger dan 6 maanden.**
- **Altijd het veiligheidstuigje gebruiken.**
- **Controleer voor gebruik of het wiegje, het kinderwagenzitje, of het autostoeltje goed vast zit op het kinderwagenchassis.**
- Het zitje (functie zomermand) is niet geschikt voor kinderen onder de 6 maanden.
- De mand (functie voor pasgeborenen) is bedoeld voor gebruik door een kind dat niet zonder hulp kan gaan zitten, omrollen en opstaan op handen en knieën. Maximaal gewicht kind: 9 kg.
- Het zitje (functie zomermand) is niet geschikt voor kinderen onder de 6 maanden.
- Laat geen extra matras dikker dan 25 mm in de mand (voor pasgeborenen).
- Gebruik de mand nooit op een standaard.
- Gebruik de mand alleen op een stevige, horizontale en droge ondergrond.
- Gebruik voor een pasgeboren baby de laagste stand van de rugleuning.
- Gebruik de rugleuningpositie voor kinderen vanaf 6 maanden.
- Het zitje (zomer mand functie) is niet geschikt voor kinderen jonger dan 6 maanden!
- Het zitje (zomer mand functie) is niet geschikt voor kinderen jonger dan 6 maanden!
- Gebruik de mand voor een kind dat niet meer dan 22 kg weegt.
- Overlaad de kinderwagen niet! Anders kan hij omslaan en kan het kind gewond raken.

- Elke lading die wordt geplaatst en/of bevestigd aan het handvat, de plank, de achterkant van de rugleuning, de kap en/of de zijkanten van de kinderwagen kan de stabiliteit beïnvloeden!
- De maximale belasting van de bagagemand mag niet meer zijn dan 3 kg. Overlaad de bagagemand niet en gebruik hem niet voor kinderen om erin te rijden. Als u deze instructies niet opvolgt, vervalt de garantie van de kinderwagen.
- De maximale belasting van de bagagetas mag niet groter zijn dan 2 kg.
- De kinderwagen en de mand zijn bedoeld voor gebruik door slechts één kind.
- Dit product is niet geschikt voor hardlopen of skaten.
- Controleer voor elk gebruik of de kinderwagen correct en volledig is uitgeklaapt, of alle onderdelen in goede staat verkeren en correct in de geselecteerde positie zijn bevestigd. Beëindig het gebruik als er versleten of losse verbindingen, beschadigde of ontbrekende onderdelen zijn.
- Maak de gordel die tussen de beentjes van het kind blijft altijd vast aan de kruisgordel voor maximale bescherming en veiligheid wanneer uw kind zelfstandig gaat staan.
- Houd het veiligheidsbord altijd vast aan het frame van de kinderwagen terwijl het kind erin zit! Til het product niet op aan de beschermplaat.
- Vouw de kinderwagen niet op en pas de positie van de rugleuning niet aan terwijl het kind erin zit.
- Wanneer de mand op de kinderwagen is geïnstalleerd, mag u het inklapmechanisme niet openen.
- Gebruik de kinderwagen niet op trappen of roltrappen. Wees voorzichtig bij het op- of aflopen van een trottoir of trede. Gevaar voor verlies van de controle over het product en het vallen van het kind. Een sterkere stoeprandimpact kan de sterkte van de constructie en de montage beïnvloeden.
- Vermijd het gebruik in de buurt van wateren (zwembaden, enz.).
- Niet gebruiken op oneffen terrein, grindoppervlakken, grasvelden (weiden of gazons), modderige gebieden.
- Laat het kind niet in de kinderwagen staan, erop klimmen of eraan hangen.
- Het autostoeltje vervangt geen wieg of bed. Als uw kind moet slapen, moet het in een geschikte kinderwagen, wieg of bed worden geplaatst.
- Het monteren, in- en uitklappen van de kinderwagen mag alleen door een volwassene worden gedaan.
- Gebruik geen accessoires, reserveonderdelen en andere componenten die niet door de fabrikant zijn geleverd! De fabrikant aanvaardt geen verantwoordelijkheid voor de veiligheid in het geval dat reserveonderdelen worden gebruikt die afwijken van de originele voor het goedgekeurde type of door hem worden aanbevolen.
- Breng geen veranderingen en aanpassingen aan de constructie aan! Neem indien nodig contact op met de dealer of een erkend servicecentrum voor overleg en reparatie.
- Bevestig geen extra snoeren of banden aan het product om verstikkingsgevaar te voorkomen.
- Gebruik het product niet als u merkt dat er onderdelen ontbreken of beschadigd zijn.
- Laat kinderen onder de 3 jaar niet aanwezig zijn voordat u het product volledig heeft gemonteerd om toegang tot kleine en gedemonteerde onderdelen te voorkomen.
- Verwijder na het uitpakken van het product al het verpakkingsmateriaal. Ze zijn geen speelgoed, laat de kinderen niet ermee spelen.
- Bewaar weg van vuur. Gebruik het product niet in de buurt van directe warmtebronnen - kachels, fornuizen of open vuur.
- Bewaar het product niet op vochtige plaatsen en in direct zonlicht.

ONDERDELEN

ZIE AFBEELDING PD: 1. Frame-vouwknop; 2. Luifel; 3. Schoudervullingen; 4. Veiligheidsraad; 5. 5-puntsveiligheidsgordel; 6. Verstelbare stoel; 7. Verstelbare voetsteun; 8. Knop voor het verwijderen van de voorwielen; 9. Voorwielen; 10. Achterwielen; 11. Knop om de voetsteun te verstellen; 12. Knop voor verwijderen van veiligheidsbord; 13. Knop om de stoel los te maken van het frame; 14. Handvat; 15. Knop voor het verstellen van de stoel; Knop om de positie van de handgreep aan te passen; 17. Bagagemand; 18. Parkeervoorziening; 19. Oriëntatieknop voorwiel; 20. Verstellen.

MONTAGE EN GEBRUIK

1. MONTAGE VAN DE CONSTRUCTIE - AFBEELDINGEN 1-4: Haal de zitting en het frame van de trolley uit de krat (afbeelding 1).

- **HET FRAME VAN DE KINDERWAGEN UITVOUWEN - AFBEELDING 2:** Neem de handgreep vast en trek deze naar omhoog totdat de kinderwagen uitvouwen is en u een klikgeluid hoort

- **HET STOELTJE UITVOUWEN - AFBEELDING 3:** Vouw het stoeltje uit zoals weergegeven op afbeelding 3 en plaats het op een vlakke ondergrond. Stel de rugleuning in door aan de knop te trekken zoals aangegeven in Figuur 3.
 - **MONTAGE VAN HET ZITJE - AFBEELDING 4:** Om het zitje vast te zetten, steek het in de framegaten totdat u een klik hoort (foto 4).
- 2. DE VOORWIELEN MONTEREN EN DEMONTEREN - AFBEELDINGEN 5-6:** Plaats het voorwiel in de opening van het voorframe zoals weergegeven op afbeelding 5. Vergrendel totdat u een klikgeluid hoort (afbeelding 5). Om de voorwielen te demonteren moet u de knop voor de demontage indrukken en het wiel naar onder trekken (afbeelding 6).
- 3. RICHTING VAN DE VOORWIELEN - AFBEELDING 7:** Verplaats de schuifregelaar naar onder om de voorwielen recht te laten rijden. Verplaats de schuifregelaar naar boven om de voorwielen te laten draaien
- 4. DE ACHTERWIELEN MONTEREN EN DEMONTEREN - AFBEELDING 8-9:** Plaats het achterwiel in de opening van het achterframe en vergrendel totdat u een klikgeluid hoort (afbeelding 8). Om de achterwielen te demonteren, druk op de knop en de wielen worden snel losgemaakt door eraan te trekken (afbeelding 9).
- 5. DE REMMEN VAN HET ACHTERFRAME GEBRUIKEN – AFBEELDING 10:** Om de parkeervoorziening in te schakelen en beide achterwielen te vergrendelen, duw het rempedaal van de achteras naar beneden. Om de rem los te maken, trek het pedaal met uw voet naar boven.
- 6. HET VEILIGHEIDSBORD DEMONTEREN EN MONTEREN - AFBEELDINGEN 11-12: Om het veiligheidsbord te monteren:** Plaats de twee uiteinden van het veiligheidsbord in de daarvoor bestemde openingen van het frame Vergrendel het veiligheidsbord totdat u een klikgeluid hoort (afbeelding 11). Om het veiligheidsbord te verwijderen, druk op de vergrendelingsknop aan beide zijden van het frame en trek tegelijkertijd uit (afbeelding 12).
- 7. DE POSITIE VAN HET STOELTJE VERSTELLEN/ DE HELLING VAN DE ZITTING VERANDEREN – AFBEELDING 13:** Trek aan de hendel zoals weergegeven op afbeelding 13 en houd deze vast terwijl u de stoel omhoog of omlaag beweegt om de gewenste zithoek te wijzigen.
- 8. DE RICHTING VAN HET STOELTJE VERANDEREN - AFBEELDINGEN 14-15:** Om de richting van het stoeltje te veranderen, druk op de knop aan beide zijden van het stoeltje. Trek het stoeltje eruit, draai het naar de gewenste kant en plaats hem terug in de daarvoor bestemde gaten, zoals weergegeven in de afbeeldingen.
- 9.POSITIE VAN DE HANDGREPEN AANPASSEN - AFBEELDING 16:** Zoals getoond (afbeelding 16), beweeg de voet omhoog, de hoek kan worden aangepast. Houd de ontgrendelknop aan weerszijden ingedrukt om de voetsteun te verstellen.
- 10. DE KAP GEBRUIKEN - AFBEELDINGEN 17-19:** Trek de kap naar voor om hem uit te schuiven en naar achter om hem op te vouwen.
- 11.VOETPEST - AFBEELDING 20 :** Om de voetsteun te verstellen, houdt u de ontgrendelknop aan beide zijden ingedrukt en plaatst u hem in de gewenste positie.
- 12. DE KINDERWAGEN OPVOUWEN - AFBEELDINGEN 21-23:** Voordat u de wagen opvouwt, activeert u de parkeervoorziening en klapt u de overkapping in. **Afbeelding 21:** Klap de stoel omlaag door aan de knop aan de achterkant van de rugleuning te trekken. **Afbeeldingen 22:** Druk op de opvouwknop, duw de hendel naar de laagste stand en duw vervolgens naar voren totdat het frame inklappt. **Afbeelding 23:** Wandelwagen ingeklapt.
- 13.DE WINTERMODULE VERSTELLEN – AFBEELDINGEN 24-26:** Plaats de mand op de installatiepunten aan elke kant van het chassis. Duw naar beneden tot de knoppen in de daarvoor bestemde gaten vastklikken (Afbeelding 24). Houd de knoppen aan weerszijden van de winterbak ingedrukt, Trek de kap naar voren om uit te schuiven en naar achteren om in te klappen (afbeelding 25). Plaats het deksel en bevestig het aan de korf met de rits (Afbeelding 26). Verwijder de korf van het frame: druk op de knoppen voor het verwijderen van de korf aan beide zijden van het frame en trek de korf omhoog.
- 14.EEN 5-PUNTS VEILIGHEIDSGORDEL GEBRUIKEN – AFBEELDING A:** Volg de stappen die worden weergegeven in afbeelding A. Om de gordel vast te maken, steek de twee heupgordellipjes aan beide kanten in de gesp - ze moeten klikken als ze goed zitten. De schoudergordels worden bevestigd door de metalen lipjes bij elkaar te brengen en in de gesp te steken. De schuifregelaars zitten op hun plaats en moeten aan elke kant zorgvuldig worden afgesteld, zodat de gordel goed om uw kind zit zonder ongemak te veroorzaken. Om de gordel los te maken, drukt u op de knop op de gesp en trekt u hem open.

1. Controleer regelmatig de vergrendelingen, remmen, veiligheidsgordels en gespen, verbindingen en vergrendelingsmechanismen om er zeker van te zijn dat ze in goede staat verkeren en niet versleten of beschadigd zijn.
2. Als u losse, kapotte of beschadigde onderdelen aantreft, moeten deze worden gerepareerd door een erkend servicecentrum of worden vervangen door originele onderdelen. Anders vervalt de garantie van de kinderwagen.
3. Breng geen wijzigingen aan de constructie aan of vervang versleten onderdelen door ongeschikte en niet-originele onderdelen. Hierdoor kan de kinderwagen defect raken en uw kind verwonden. En ook tot het vervallen van de garantie van de kinderwagen.
4. Gebruik een zachte katoenen doek of spons bevochtigd met water om het damast, vuile plastic of metalen delen van het product te reinigen.
5. Reinig nooit met schoonmaakmiddelen die schurende deeltjes, ammoniak, bleekmiddel of alcohol bevatten. Was de verwijderbare onderdelen en accessoires - luifel, enz. - NIET in de wasmachine, omdat dit tot schade kan leiden. Anders vervalt de garantie.
6. Laat de kinderwagen altijd volledig drogen na het schoonmaken en gebruik hem of berg hem op voor opslag pas dan.
7. Berg de kinderwagen binnen op. Omgevingsinvloeden - zeelucht, met zout bezaaide wegen, zure regen enz. evenals buitenopslag leiden tot corrosie.
8. Bewaar de kinderwagen niet in een vochtige omgeving. Als je de kinderwagen in een vochtige omgeving hebt gebruikt, moet je hem uitvouwen, drogen met een droge doek en volledig natuurlijk laten drogen. Er kan zich schimmel ontwikkelen op de kinderwagen als deze vochtig wordt bewaard.
9. Overmatige blootstelling aan de zon draagt bij aan snellere veroudering van kunststof onderdelen en vervaging van damast.
10. Plaats geen andere voorwerpen op de kinderwagen - bagage en boodschappentassen, handtassen, enz. wanneer u deze gebruikt of opbergt, aangezien dit de kinderwagen kan beschadigen en het kind erin kan verwonden. Als u deze instructie niet opvolgt, vervalt de garantie.

GEMAAKT VOOR CANGAROO IN DE VRC
Fabrikant en importeur: Moni Trade Ltd.,
Adres: Bulgarije, Sofia, Trebich, 1 Dolo Str.,
Telefoonnummer: 003592/936 07 90, Website: www.cangaroo-bg.com

FONTOS! TARTSA MEG A JÖVŐBELI REFERENCIÁHOZ!

OLVASD FIGYELMESEN! FONTOS INFORMÁCIÓKAT, UTASÍTÁSOKAT ÉS AJÁNLÁSOKAT TARTALMAZ A TERMÉKRŐL ÉS BIZTONSÁGOS HASZNÁLATÁHOZ.

FIGYELEM! A KÉZIKÖNYVBEN SZEREPLŐ ÁBRÁK ÉS ÁBRÁK KIZÁRÓLAG SZEMLE SZÁMÍTÁST ÉS IRÁNYMUTATÁST SZÁMÍTANAK.

AZ ÖN VÁSÁROLT TERMÉK EZTŐL ELTÉRHETŐ LEHET. A gyártó fenntartja a jogot, hogy a termék bármely részét előzetes értesítés nélkül megváltoztassa.

Ez a babakocsi 0 és 4 év közötti, illetve 22 kg-ig (amelyik előbb bekövetkezik) csecsemőknek és gyermekeknek való. Az ötpontos szij gondoskodik a gyermek biztonságáról. A háttámla helyzete a gyermek hátának, a lábtámasz és a napvédő állítható.

Az ülés két pozícióban rögzíthető, így a gyermek előre vagy a menetiránnyal ellentétes irányba fordulhat.

A babakocsi az európai szabvány követelményeinek megfelelően két részből áll: EN 1888-1:2018+A1:2022 "Kisgyermek nevelésére szolgáló termékek. Kerek közlekedési eszközök gyerekeknek. 1. rész: Babakocsik és kosarak babakocsikhoz" és EN 1888-2:2018+A1:2022 "Kisgyermek gondozására szolgáló termékek. Kerek szállítóeszközök gyermekek számára. 2. rész: Babakocsik 15 kg és 22 kg közötti súlyú gyermekek számára".

FIGYELEM! Gyermeke maximális védelemben részesül, ha betartja a használati utasítás utasításait és ajánlásait! Ügyeljen a figyelmeztetésekre, és tegyen meg minden szükséges óvintézkedést a gyermek sérülésének vagy károsodásának elkerülése és biztonsága érdekében! Ön felelős a gyermek biztonságáért, ha nem tartja be ezeket az utasításokat és ajánlásokat! Győződjön meg arról, hogy mindenki, aki a babakocsit használja, ismeri az utasításokat, és kövesse azokat. Ne használjon a babakocsihoz olyan alkatrészeket vagy tartozékokat, amelyeket a gyártó vagy a forgalmazó nem hagyott jóvá, mert ezzel veszélybe kerülhet gyermeke, és érvénytelenítheti a babakocsi garanciáját.

AJÁNLÁSOK ÉS FIGYELMEZTETÉSEK A BIZTONSÁGOS HASZNÁLATHOZ**FIGYELEM!**

- **FONTOS! OLVASSA EL FIGYELMESEN, ÉS ŐRIZZE MEG KÉSŐBBI HIVATKOZÁSHOZ.**
- **SOHA NE HAGYJA A GYERMEKET FELÜGYELET NÉLKÜL.**
- **HASZNÁLAT ELŐTT GYŐZŐDJÖN MEG ARRÓL, HOGY AZ ÖSSZES ZÁRÓESZKÖZ BEKAPCSOLVA VAN.**
- **A SÉRÜLÉSEK ELKERÜLÉSE ÉRDEKÉBEN GYŐZŐDJÖN MEG A GYERMEK BIZTONSÁGOS TÁVOLSÁGBAN, MIELŐTT A TERMÉK BŐVÍTÉSE VAGY HAJTÁSA.**
- **NE HAGYJA GYERMEKEKET JÁTSZANI A TERMÉKEL.**
- **A BIZTONSÁGI ÖV HASZNÁLATA, MIUTÁN A GYERMEK SEGÍTSÉG NÉLKÜL KEZDETT FELÜLNI.**
- **AZ ÜLÉS (NYÁRI KOSÁR FUNKCIÓ) 6 HÓNAPOS ALATTI GYERMEKEKNEK NEM ALKALMAS!**
- **MINDIG HASZNÁLJA A BIZTONSÁGI RENDSZERT.**
- **HASZNÁLAT ELŐTT ELLENŐRIZZE, HOGY A KOSÁR BABA KOCSIHOZ, ÜLÉSRE VAGY AUTÓÜLÉSRE ERŐSÍTŐ ESZKÖZÖK MEGFELELŐEN RÖGZÍTETTEK-E.**
- **EZ A TERMÉK NEM ALKALMAS FUTÁSRA VAGY KORCSOLYÁSRA.**
- **HASZNÁLJA AZ ÜLÉST (NYÁRI KOSÁR FUNKCIÓ) 22 KG-NÁL (0-48 HÓNAP) NAGYOBB GYERMEKEKNEK.**
- **A KOSARAT (ÚJSZÜLETIKNEK SZÁMÍTOTT FUNKCIÓ) SEGÍTSÉG NÉLKÜL FELÜLNI NEM TUDÓ GYERMEK HASZNÁLÁSÁRA SZÁNJÁ, KÉZÉN ÉS TÉRDÉN FOROG ÉS FELÁLL. A GYERMEK MAXIMÁLIS SÚLYA: 9 KG.**
- **A KOSARAT CSAK KEMÉNY, VÍZSZINTES ÉS SZÁRAZ FELÜLETN HASZNÁLJA!**
- **SOHA NE HASZNÁLJON KOSARAT ÁLLVÁNYON!**
- **ÚJSZÜLETETTÉNél ALKALMAZZON A HÁTSÓL A LEG FEKÜLŐBB HELYZETÉT!**
- **TARTSD TÁVOL A TÚZTÓL!**
- **NE EMELJE MEG A TERMÉKET A VÉDŐTÁBLON KERESZTÜL!**
- **A termék összeszerelését csak felnőtt végezheti!**
- **25 mm-nél vastagabb extra matracot ne hagyjon a kosárban!**
- **A gyermek babakocsiba helyezése és levételekor mindig aktiválja a parkolóberendezést!**
- **Használat előtt győződjön meg arról, hogy a biztonsági övek megfelelően vannak felszerelve és beállítva.**
- **A csomagtartó kosár maximális terhelhetősége nem haladhatja meg a 3 kg-ot!**



- Ne terhelje túl a kocsit! A fogantyúra, deszkára, a háttámla hátuljára, a tetőre és/vagy a babakocsi oldalaira helyezett és/vagy rögzített teher befolyásolhatja a babakocsi stabilitását!
- A babakocsi és a kosár csak egy gyermek számára készült!
- Ne használjon olyan alkatrészeket és egyéb alkatrészeket, amelyeket nem a gyártó szállított! A gyártó nem vállal felelősséget a biztonságért abban az esetben, ha olyan pótalkatrészeket használnak, amelyek eltérnek a jóváhagyott típushoz vagy az általa javasolt eredetitől.
- Ne végezzen változtatásokat és módosításokat a szerkezeten! Ha szükséges, forduljon a kereskedőhöz vagy egy hivatalos szervizközpontoz tanácsadás és javítás céljából.
- Az autósülés nem helyettesíti a táskát vagy az ágyat. Ha a gyermeknek nem kell aludnia, helyezze megfelelő babakocsiba, ládába vagy ágyba.
- Ne használja a terméket, ha hiányzó vagy sérült alkatrészt észlel!
- Ne engedje, hogy 3 évesnél fiatalabb gyermekek tartózkodjanak a termék teljes összeszerelése előtt, nehogy hozzáférjenek a kisméretű és szétszerelt alkatrészekhez!
- A fulladásveszély elkerülése érdekében ne rögzítsen további zsinórokat vagy kötéseket a termékhez!
- Ne használja a babakocsit lépcsőn vagy mozgólépcsőn, és legyen körültekintő, amikor járdán vagy lépcsőn megy fel vagy le.
- Ne engedje, hogy 3 évesnél fiatalabb gyermekek tartózkodjanak a termék teljes összeszerelése előtt, nehogy hozzáférjenek a kisméretű és szétszerelt alkatrészekhez!
- A fulladásveszély elkerülése érdekében ne rögzítsen további zsinórokat vagy kötéseket a termékhez!
- Ne használja a babakocsit lépcsőn vagy mozgólépcsőn, és legyen körültekintő, amikor járdán vagy lépcsőn megy fel vagy le.
- A fulladásveszély elkerülése érdekében tartsa távol a műanyag csomagolást gyermekektől!
- Ne használja a babakocsit lépcsőn vagy mozgólépcsőn, és legyen körültekintő, amikor járdán vagy lépcsőn megy fel vagy le.
- NE tároljon a terméket nedves helyen és közvetlen napfénynek kitéve!

ALKATRÉSZEK

LÁSD PD. ÁBRÁT: 1.Keret összecukható mechanizmus; 2.Napvédő; 3.Vállvédő párnák; 4.Biztonsági tábla; 5.Ötpontos biztonsági öv; 6.Állítható ülés; 7.Lábtámasz; 8. Első kerék eltávolító mechanizmus; 9. Első kerekek; 10. Hátsó kerekek; 11.Gomb a lábtartó beállításához; 12.Biztonsági tábla kioldó gomb; 13.Üléseltávolító gomb; 14. Fogantyú; 15.Gomb az üléspozíció beállításához; 16. Gomb a fogantyú pozíciójának beállításához; 17. Csomagtartó kosár; 18.Parkoló berendezés; 19.Első kerék orientációs gomb; 20. Téli kosárba.

SZERELÉS ÉS HASZNÁLAT

- 1. A SZERKEZETE ÖSSZESZERELÉSE – 1-4. ÁBRA:** Vegye le a kocsi ülését és vázát a ládáról (1. ábra).
 - **A KOCSI KERÉK KERETÉNEK KIALAKÍTÁSA - 2. ÁBRA:** Fogja meg a fogantyút, és húzza felfelé, amíg a babakocsi ki nem hajtódik, és "kattanó" hangot nem hall.
 - **AZ ÜLÉS KIALAKÍTÁSA - 3. ÁBRA:** Hajtsa ki az ülést a 3. ábrán látható módon, és helyezze egy sima felületre. Állítsa be az üléstámla dőlését a 3. ábrán látható gomb meghúzásával.
 - **ÜLÉS SZERELÉSE - 4. ÁBRA:** Az ülés rögzítéséhez helyezze be az ülést a keret furataiba, amíg kattanást nem hall (4 kép).
- 2.AZ ELSŐ KEREKEK ÖSSZESZERELÉSE ÉS LESZERELÉSE – 5-6. ÁBRA:** Illessze az első kereket az elülső keret furatába az 5. ábrán látható módon. Zárja le, amíg kattanást nem hall. Az első kerekek szétszereléséhez nyomja meg a rugós szerkezetet, és a kerekek húzással gyorsan kioldódnak (6. ábra).
- 3.AZ ELSŐ KEREKEK IRÁNYZATA – 7. ÁBRA:** Az első kerekek egyenes haladásához mozgassa lefelé a csúszkát. Az első kerekek forogásához mozgassa felfelé a csúszkát.
- 4.A HÁTSÓ KEREKEK ÖSSZESZERELÉSE ÉS LESZERELÉSE – 8-9. ÁBRA:** Helyezze a hátsó kereket a keret hátsó nyílásába a 4. ábrán látható módon. Zárja le, amíg kattanást nem hall. A hátsó kerekek szétszereléséhez nyomja meg a gombot, és a kerekek húzással gyorsan kioldódnak (9. ábra).
- 5.A HÁTSÓ KERETFÉK HASZNÁLATA – 10. ÁBRA:** A parkolóberendezés bekapcsolásához és mindkét hátsó kerék reteszeléséhez nyomja le a hátsó tengely pedált (10. ábra). A fék kioldásához emelje fel a pedált a lábával.

6.A VÉDŐTÁBLA FELSZERELÉSE ÉS ELTÁVOLÍTÁSA - 11-12. ÁBRA: Helyezze el a védőtábla két végét a keret két oldalsó nyílásában. Rögzítse a biztonsági táblát, amíg kattantást nem hall (11. ábra).

A védőlemez eltávolításához nyomja meg a keret mindkét oldalán lévő kioldógombot, és egyidejűleg húzza meg (12. ábra). A biztonsági tábla csak az egyik oldalon nyitható a baba könnyebb gondozása vagy a baba babakocsiba való be- és kihelyezése érdekében.

7.AZ ÜLÉS DÖNTÉSÉNEK MEGVÁLTOZTATÁSA - 13. ÁBRA: Húzza meg a fogantyút a 13. ábrán látható módon, és tartsa lenyomva, miközben az ülést felfelé vagy lefelé mozgatja a kívánt ülészsög megváltoztatásához.

8.AZ ÜLÉS/KOSÁR IRÁNYÁNAK MEGVÁLTOZTATÁSA - 14-15. ÁBRA: Az irány megváltoztatásához ülés/kosár nyomja meg a nagy gombokat az ülés/kosár mindkét oldalán. Húzza ki az ülést/kosarat, majd fordítsa a kívánt oldalára, és helyezze vissza a kijelölt nyílásokba az ábrákon látható módon.

9.A FOGANTYÚK HELYZETÉNEK BEÁLLÍTÁSA - 16. ÁBRA: A 16ábrán látható módon a fogantyúk helyzete a kereten lévő két oldalsó gomb megnyomásával és a fogantyú kívánt pozícióba mozgatásával állítható.

10. A TETŐHÁZ HASZNÁLATA - 17-19. ÁBRAK: Húzza előre a tetőházat, hogy kinyújtsa, és hátrafelé, hogy összecsukja.

11.LÁBTÁMASZ – 20 ÁBRA: A lábtartó beállításához tartsa lenyomva a kioldógombot mindkét oldalon, és helyezze a kívánt pozícióba.

12. A KOCSI ÖSSZEHAJTÁSA – 21-23. ÁBRA: A babakocsi összecsukása előtt aktiválja a parkolóberendezést és hajtsa le a tetőt. **21. ábra:** Hajtsa össze az ülést a háttámla hátulján lévő gomb meghúzásával.**22. ábra:** Nyomja meg a gombot a váz összecsukásához, tolja a fogantyút a legelső helyzetbe, majd hajtsa a vázat a babakocsi ülése felé. **23. ábra:** A babakocsi összecsukott helyzetben.

13. TÉLI KOSÁR FELSZERELÉSE A KOCSI VÁZÁRA - 24-26. ÁBRA: Helyezze a kosarat a váz mindkét oldalán lévő szerelési pontokra. Nyomja le, amíg kattantó hangot nem hall, és a kosár be nem reteszeli a helyére (24. ábra).ciaraNyomja meg és tartsa lenyomva a gombokat a téli kosár mindkét oldalán, majd húzza a vázontetőt előre a kihúzáshoz, vagy hátra a behajtáshoz (25. ábra). Helyezze be a fedelet, és rögzítse a kosárhoz a cipzárral (26. ábra).A kosár eltávolítása a keretről: nyomja meg a keret mindkét oldalán lévő kosár eltávolító gombokat, és húzza fel a kosarat. Translated with www.DeepL.com/Translator (free version)

14. ÖTPONTOS BIZTONSÁGI ÖV HASZNÁLATA - A. ÁBRA: Kövesse az A. ábrán látható lépéseket. Az öv rögzítéséhez helyezze be a két kétpontos övfület a csatba mindkét oldalon – megfelelő rögzítéskor kattanniuk kell. A vállövek rögzítéséhez a fém füleket össze kell illeszteni és a csatba helyezni. A csúszó beállítók a helyükön vannak, és mindkét oldalon gondosan be kell őket állítani, hogy az öv kényelmesen illeszkedjen gyermeke köré anélkül, hogy kényelmetlenséget okozna. Az öv kioldásához nyomja meg a csat gombját, és húzza meg a nyitáshoz.

A TERMÉK ÁPOLÁSA ÉS TISZTÍTÁSA

1. Rendszeresen ellenőrizze a reteszelőberendezéseket, a fékeket, a biztonsági öveket és a csatokat, az ízületeket és a reteszelő mechanizmusokat, hogy megbizonyosodjon arról, hogy azok működképesek, nem koptak vagy sérültek.

2. Ha laza, törött vagy sérült alkatrészeket talál, javíttassa meg őket egy hivatalos szervizközpontban, vagy cserélje ki eredeti alkatrészekre. Ellenkező esetben a kosárra vonatkozó garancia érvényét veszti.

3. Ne végezzen semmilyen módosítást a szerkezeten, és ne cserélje ki a koptott alkatrészeket nem megfelelő és nem eredeti alkatrészekre. Ez a babakocsi meghibásodását és a gyermek sérülését okozhatja. És akár a kosár garanciájának érvénytelenítéséig.

4. A Damaszk, a termék szennyezett műanyag- vagy fémrészeinek tisztításához használjon puha pamutkendőt vagy vízzel megnedvesített szivacsot.

5. Soha ne tisztítsa súroló hatású részecskéket, ammóniát, fehérítőt vagy alkoholt tartalmazó tisztítószerrel. NE mossa a mosógépben a kivehető részeket és tartozékokat - elötétőt stb., mert ez megsérülhet. Ellenkező esetben a garancia érvényét veszti.

6. Tisztítás után mindig hagyja teljesen megszáradni a babakocsit, majd használja vagy tegye el tárolásra.

7. Tárolja a babakocsit zárt térben. A környezeti hatások - tengeri levegő, sós utak, savas esők stb., valamint a kültéri tárolás korrózióhoz vezetnek.

8. Ne tárolja a babakocsit nedves környezetben. Abban az esetben, ha nedvesen használta a babakocsit környezetbe, hajtsa ki, szárítsa meg száraz ruhával, és hagyja teljesen természetes módon megszáradni. A babakocsin penész képződhet, ha nedvesen tárolja.

9. A leégett napozás hozzájárul a műanyag alkatrészek gyorsabb öregedéséhez és a Damaszk kifakulásához.
10. Használatkor vagy tároláskor NE helyezzen a babakocsi belsejébe más tárgyakat - poggyászt, bevásárlótáskát, táskát stb., mert ez károsíthatja a babakocsit és a benne lévő gyermek sérülését okozhatja.

Gyártott Cangaroo részére Chinában
Gyártó és importáló: Moni Trade Cím:
Bulgária, Szófia, Trebich negyed, Dolo tca 1.
Telefonszám: 02/936 07 90,
Weboldal: www.cangaroo-bg.com

За повече информация относно правото на рекламация на потребителя по смисъла на Закона за предоставяне на цифрово съдържание и цифрови услуги и за продажба на стоки и Закона за защита на потребителите, направете справка в уеб сайтовете на компанията: www.moni.bg; www.cangaroo-bg.com; www.byox.eu.

Телефон за контакт: +359 02936 079

Email: office@moni.bg

EN WARRANTY

The product is guaranteed against any conformity defect in normal conditions of use as provided for by the instructions. The warranty shall not apply in the case of damage caused by improper use, wear or accidental events.

For the duration of the warranty on conformity defects please refer to the specific provisions of applicable national standards in the country of purchase, where provided.

DE GARANTIE

Für das Produkt gilt eine Garantie gegen etwaige Konformitätsmängel unter normalen Nutzungsbedingungen, wie in der Gebrauchsanweisung angegeben.

Die Garantie erlischt bei Schäden, die durch unsachgemäßen Gebrauch, Abnutzung oder unvorhergesehene Umstände verursacht wurden.

Für die Dauer der Garantie hinsichtlich von Konformitätsmängel, beachten Sie bitte die besonderen Bestimmungen des im Staat des Erwerbs geltenden örtlichen Rechts, sofern vorgesehen.

FR GARANTIE

Le produit est garanti contre tout défaut de conformité dans les conditions normales d'utilisation telles que prévues dans la notice d'utilisation.

La garantie n'est pas valable en cas de dommages causés par la mauvaise utilisation, l'usure ou des circonstances imprévues.

Pour la période de la garantie, concernant le défaut de conformité, veuillez consulter les dispositions particulières de la législation locale applicable dans le pays d'achat, le cas échéant.

IT GARANZIA

Il prodotto è garantito contro qualsiasi mancanza di conformità nelle normali condizioni d'uso previste nelle istruzioni per l'uso.

La garanzia non sarà valida in caso di danni causati da uso improprio, usura o circostanze impreviste.

Per tutta la durata della garanzia, in merito ai difetti di conformità, si rinvia alle particolari disposizioni della legge locale applicabile nel paese di acquisto, ove previste.

ES GARANTÍA

El producto está garantizado contra cualquier falta de conformidad en condiciones normales de uso, tal como se indica en las instrucciones de uso.

La garantía no será válida en caso de daños causados por uso indebido, desgaste o circunstancias imprevistas.

Para la duración de la garantía, en caso de no conformidad, consulte las disposiciones específicas de la legislación local aplicable en el país de compra, si procede.

RO GARANTIE

Produsul are garantie impotriva oricaror neconformitati in conditii normale de utilizare, conform celor prevazute in instructiunile de utilizare.

Garantia nu va fi valabila in caz de daune cauzate de utilizarea necorespunzatoare, uzura sau circumstante neprevazute.

Pe durata garantiei, in ceea ce priveste lipsa de conformitate, va rugam sa consultati prevederile speciale ale legislatiei locale aplicabile in tara de achizitie, atunci cand sunt prevazute.

EL ΕΓΓΥΗΣΗ

Το προϊόν έχει εγγύηση για τυχόν έλλειψη συμμόρφωσης υπό κανονικές συνθήκες χρήσης, όπως προβλέπεται στις οδηγίες χρήσης.

Η εγγύηση δεν θα ισχύει σε περίπτωση ζημιών που προκλήθηκαν από ακατάλληλη χρήση, φθορά ή απρόβλεπτες συνθήκες.

Για τη διάρκεια της εγγύησης, σχετικά με την έλλειψη συμμόρφωσης, ανατρέξτε στις ειδικές διατάξεις της τοπικής νομοθεσίας που ισχύει στη χώρα αγοράς, όπως προβλέπεται.

RU ГАРАНТИЯ

Изделие гарантировано от любого несоответствия при нормальных условиях использования, как указано в инструкциях по эксплуатации.

Гарантия не будет действовать в случае повреждения, вызванного неправильным использованием, износом или непредвиденными обстоятельствами.

В отношении гарантийного срока, касающегося несоответствия, обратитесь к специальным положениям местного законодательства, применимого в стране покупки, где это предусмотрено.

SR GARANCIJA

Za proizvod se daje garancija protiv bilo kakve neusaglašenosti pod normalnim uslovima upotrebe kao što je navedeno u uputstvima za upotrebu.

Garancija neće važiti u slučaju oštećenja uzrokovanih nepravilnom upotrebom, habanjem ili nepredviđenim okolnostima.

Za vreme trajanja garancije, u vezi sa neusaglašenošću, molimo pogledajte posebne odredbe lokalnog zakona koji se primenjuje u zemlji kupovine, kada je to predviđeno.

NL GARANTIE

Het product heeft een garantie tegen elk gebrek aan conformiteit onder normale gebruiksomstandigheden, zoals bepaald in de gebruiksaanwijzing.

De garantie dekt geen schade veroorzaakt door oneigenlijk gebruik, slijtage of onvoorziene omstandigheden.

Met betrekking tot het gebrek aan conformiteit gedurende de garantieperiode verwijzen we naar de bijzondere bepalingen van de lokale wetgeving die van toepassing is in het land van aankoop, indien aanwezig.