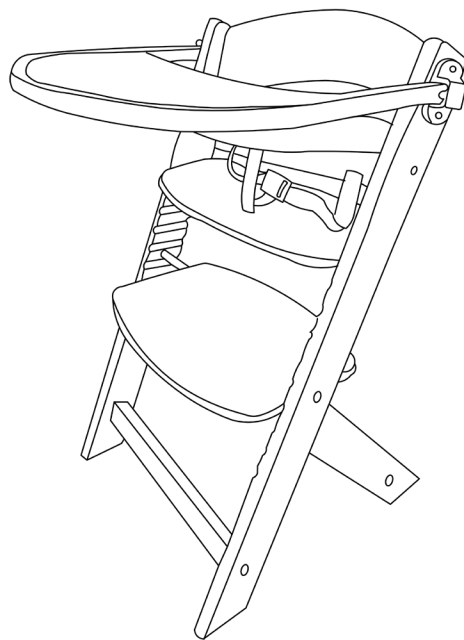


**ВАЖНО! ПРОЧЕТЕТЕ ВНИМАТЕЛНО И ЗАПАЗЕТЕ
ТАЗИ ИНСТРУКЦИЯ ЗА БЪДЕЩИ СПРАВКИ!**

**ИНСТРУКЦИЯ ЗА ПОЛЗВАНЕ
НА СТОЛ ЗА ХРАНЕНЕ „TIP TOP”**

TIP - TOP



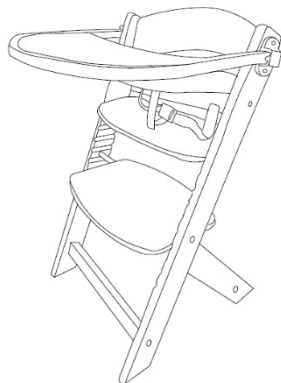
Този продукт с марка **chipolino** е произведен в съответствие с изискванията на Директива 2001/95/ЕО „Обща безопасност на продуктите” на Европейския парламент и Съвета, на Европейския стандарт EN 14988:2017+A1:2020 „Детски високи столчета. Изисквания и методи за изпитване” и на Закона за защита на потребителите от националното законодателство.

ЗА ОСИГУРЯВАНЕ БЕЗОПАСНОТО ИЗПОЛЗВАНЕ НА ТОЗИ ПРОДУКТ, СПАЗВАЙТЕ ПРЕДУПРЕЖДЕНИЯТА, УКАЗАНИЯТА И ПРЕПОРЪКИТЕ ОТ ТАЗИ ИНСТРУКЦИЯ!

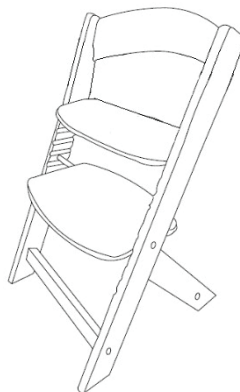
- ❖ **ВНИМАНИЕ!** НИКОГА НЕ ОСТАВЯЙТЕ ДЕТЕТО БЕЗ НАДЗОР!
- ❖ **ВНИМАНИЕ!** ТОЗИ ПРОДУКТ Е ПРЕДНАЗНАЧЕН ЗА ДЕЦА, КОИТО МОГАТ ДА ОСТАВАТ В СЕДНАЛО ПОЛОЖЕНИЕ БЕЗ ЧУЖДА ПОМОЩ (МИНИМУМ 6 МЕСЕЦА) И НА ВЪЗРАСТ ДО 3 ГОДИНИ ИЛИ С МАКСИМАЛНО ТЕГЛО 15 KG.
- ❖ **ВНИМАНИЕ!** ВИНАГИ ИЗПОЛЗВАЙТЕ ПРЕДПАЗНИТЕ КОЛАНИ И ПРЕДИ УПОТРЕБА ПРОВЕРЯВАЙТЕ ДАЛИ СА СТАБИЛНО ЗАКРЕПЕНИ КЪМ КОНСТРУКЦИЯТА НА СТОЛЧЕТО!
- ❖ **ВНИМАНИЕ!** ОПАСНОСТ ОТ ПАДАНЕ: НЕ ПОЗВОЛЯВАЙТЕ НА ДЕТЕТО ДА СЕ КАТЕРИ ПО ПРОДУКТА!
- ❖ **ВНИМАНИЕ!** НЕ ИЗПОЛЗВАЙТЕ СТОЛЧЕТО ПРЕДИ ДА СЕ УВЕРИТЕ, ЧЕ ВСИЧКИ ЧАСТИ СА ИЗПРАВНИ И СА УСТАНОВЕНИ И ФИКСИРАНИ В ПРАВИЛНАТА ПОЗИЦИЯ!
- ❖ **ВНИМАНИЕ!** ПАЗЕТЕ ОТ ОГЪН! ОТЧИТАЙТЕ РИСКА ЗА УВРЕЖДАНЕ НА ДЕТЕТО ОТ ОТКРИТ ОГЪН И ДРУГИ ИЗТОЧНИЦИ НА СИЛНА ТОПЛИНА В БЛИЗОСТ ДО ПРОДУКТА! /
- ❖ **ВНИМАНИЕ!** ОТЧИТАЙТЕ РИСКА ОТ НАКЛАНЯНЕ НА ПРОДУКТА, АКО ДЕТЕТО ДОСТИГНЕ И НАТИСНЕ С КРАЧЕТА МАСА ИЛИ ДРУГА ТВЪРДА ОСНОВА.
- ❖ **ВНИМАНИЕ!** НЕ ПОСТАВЯЙТЕ СТОЛЧЕТО В БЛИЗОСТ ДО ПРОЗОРЕЦ, ТЪЙ КАТО ДЕТЕТО МОЖЕ ДА ГО ИЗПОЛЗВА ЗА СЪПАЛО И ДА ПАДНЕ ОТ ПРОЗОРЕЦА.
- ❖ НЕ ПОСТАВЯЙТЕ ПРОДУКТА В БЛИЗОСТ ДО ПРОЗОРЕЦ, КЪДЕТО НА ШНУРОВЕТЕ ОТ ЩОРИ ИЛИ ЗАВЕСИ ДЕТЕТО МОЖЕ ДА СЕ УДУШИ.
- ❖ Сглобяването на продукта да се извършва само от възрастен!
- ❖ За да избегнете нараняване, уверете се, че детето Ви е на безопасно разстояние при разгъване и сгъване на този продукт!
- ❖ Не използвайте продукта за деца, които не могат стабилно и самостоятелно да остават в седнало положение!
- ❖ Не използвайте столчето за хранене за деца с тегло, по-голямо от 15 kg!
- ❖ Не поставяйте в продукта повече от едно дете!
- ❖ Не повдигайте продукта посредством табличката за хранене!
- ❖ Не използвайте продукта, ако установите, че има липсващи или повредени части!
- ❖ Не допускайте детето да стои изправено на столчето!
- ❖ Не повдигайте, не премествайте и не извършвайте настройки или ремонти по продукта, когато има дете в него!
- ❖ Не поставяйте столчето на повдигнати и/или неравни повърхности, когато има дете в него!
- ❖ Не поставяйте столчето в близост до стълби, басейни и други опасни места!
- ❖ Използвайте продукта само по предназначение!
- ❖ Всички допълнителни колани, различни от предоставените от производителя, трябва да отговарят на EN 13210.
- ❖ Не използвайте резервни части и други компоненти, които не са доставени от производителя! Производителят не поема отговорност за безопасността в случай, че са използвани резервни части, различни от оригиналните за одобрения и изпитан тип!
- ❖ Не правете промени по конструкцията или модификации! При необходимост се свържете с търговеца или оторизиран сервиз за консултация и ремонт.
- ❖ Не допускайте присъствието на деца под 3 години, преди да сте сглобили продукта напълно, за да избегнете достъп до дребни и разглобени части!
- ❖ Дръжте найлоновата опаковка далече от деца, за да избегнете риска от задушаване!

ХАРАКТЕРИСТИКА НА ПРОДУКТА

- ❖ Предназначен за столче за хранене за деца до 3 години или с максимално тегло до 15 kg., които могат да остане в седнало положение без чужда помощ.
- ❖ Ниско столче
- ❖ 3-точков предпазен колан.
- ❖ Табличка за хранене.



ВИСОКО СТОЛЧЕ



НИСКО СТОЛЧЕ

ОСНОВНИ ЧАСТИ

<p>1 бр.</p>	<p>1 бр.</p>	<p>1 бр.</p>	<p>2 бр.</p>	<p>1 бр.</p>
<p>1 бр.</p>	<p>1 бр.</p>	<p>1 бр.</p>	<p>M5x45 4 бр.</p>	<p>M6x30 2 бр.</p>
<p>M6x12 4 бр.</p>	<p>1 бр.</p>	<p>M6x50 4 бр.</p>	<p>1 бр.</p>	<p>4 бр.</p>
<p>1 бр.</p>	<p>2 бр.</p>	<p>M6x14 4 бр.</p>		

ВАЖНО! Уверете се, че показаните части са налични

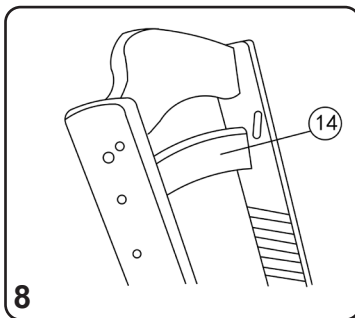
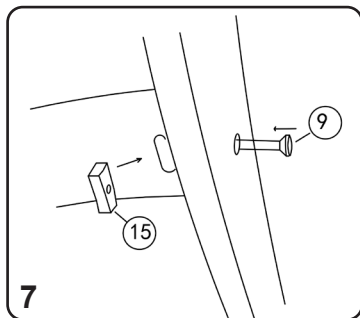
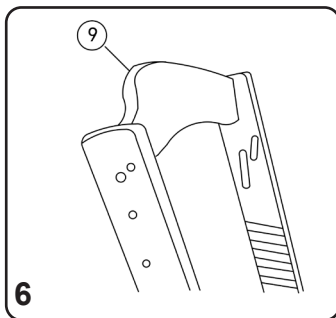
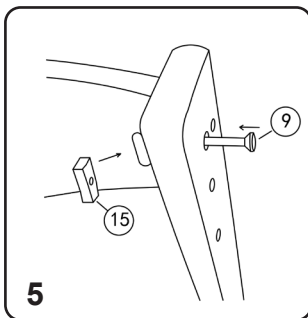
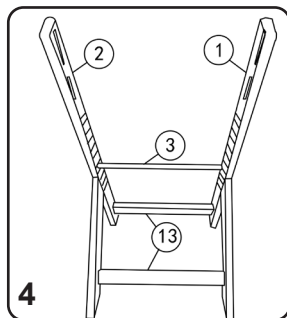
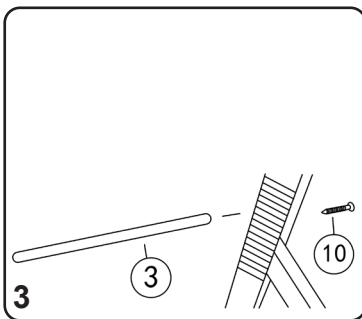
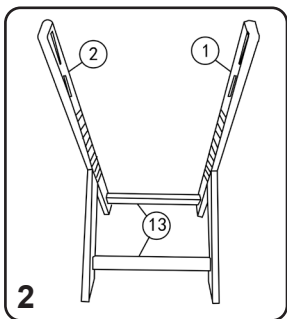
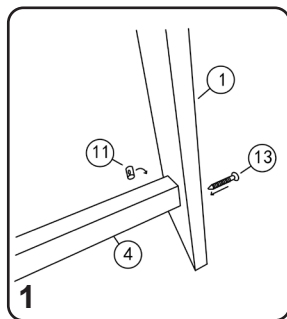
УКАЗАНИЯ ЗА СГЛОБЯВАНЕ НА ВИСОКО СТОЛЧЕ ЗА ХРАНЕНЕ

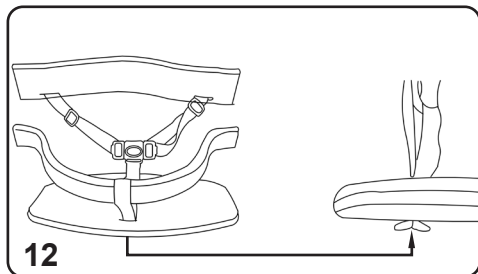
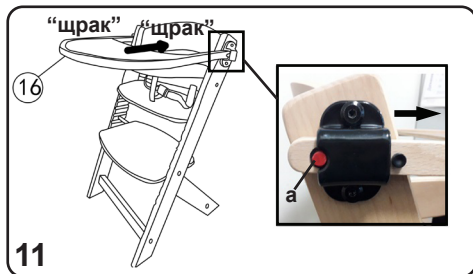
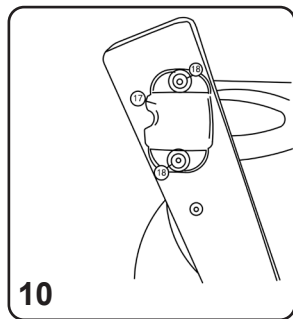
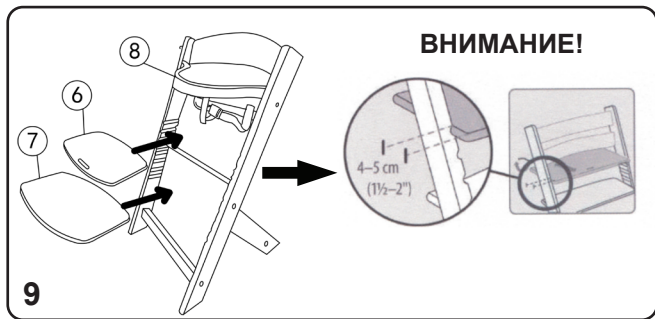
ВАЖНО! Следвайте точно указанията и последователността за сглобяване и използване на продукта от приложените в инструкцията илюстрации. За сглобяване на столчето е необходима отвертка.

ВНИМАНИЕ! Затегнете винтовете добре, но не пренатягайте. Разхлабването им може да доведе до разглобяване на части от продукта и нараняване на детето.

ВНИМАНИЕ! ПРОВЕРЕТЕ СИГУРНОСТТА НА ФИКСИРАНЕТО СЛЕД ИЗПЪЛНЕНИЕ НА ВСЯКА ОПЕРАЦИЯ!

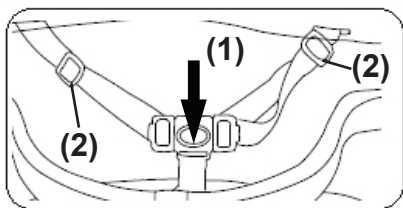
За да сглобите столчето, моля следвайте илюстрациите по-долу. Елементите, които се сглобяват на всеки етап, следват номерацията от раздел „РАЗДЕЛ ОСНОВНИ ЧАСТИ“:





ВАЖНО (фиг. 6 и 7)! Притегнете винтовете (9), след поставяне елемент (8) (предпазен борд с обезопасителен колан)!

СИСТЕМА ЗА ЗАДЪРЖАНЕ (3-точков обезопасителен колан)



Натиснете бутона в средата на обединяващата тока (1) и отделете коланите.

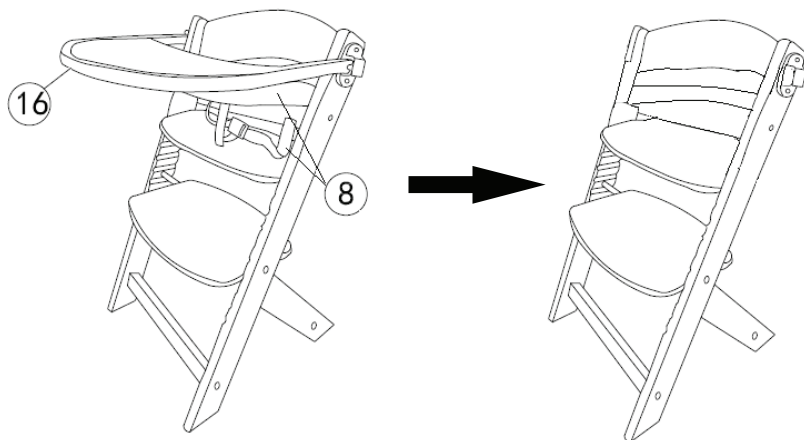
Преместете токите (2) нагоре/надолу или наляво/надясно, за да регулирате дължината на коланите.

ВНИМАНИЕ! Коланите не трябва да са захабени или прокъсани, а пластмасовите токи и закопчалки трябва да са здрави и да осигуряват сигурна връзка!

ВАЖНО! Коланите не трябва да са усукани, трябва да обхващат плътно детето и да не променят дължината си при закопчано положение!

ЗАБЕЛЕЖКА (фиг. 11): За да демонтирате табличката за хранене, натиснете бутона „а“ и издърпайте табличката навън.

ИЗПОЛЗВАНЕ КАТО НИСКО СТОЛЧЕ



ВНИМАНИЕ! За да използвате столчето като ниско столче, трябва да отстраните табличката за хранене (16) и предпазния борд с 3-точковия обезопасителен колан за детето (8).

УКАЗАНИЯ ЗА ПРОФИЛАКТИКА И ПОДДРЪЖКА

- ❖ Почиствайте дървените и метални части с навлажнена кърпа с хладка вода.
- ❖ Не почиствайте с агресивни препарати, съдържащи абразивни частици, амоняк, белина или спирт.
- ❖ Оставете продукта да изсъхне напълно след почистване, след което го приберете за съхранение.
- ❖ Не поставяйте вещи и предмети в продукта или върху него, за да не повредите конструкцията.
- ❖ Съхранявайте продукта на чисто и сухо място. Не излагайте продукта на прякото въздействие на слънце, дъжд, влага или резки температурни промени!

STHTT02xxxx



България, Пловдив, ул. „Голямоконарско шосе” № 1

www.chipolino.com