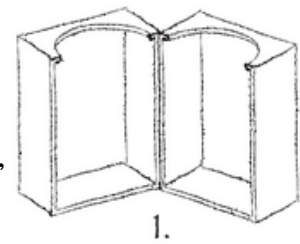


Magic

Подготовка:

Премахнете триковете и отворете магическата кутия, както е показано на фигура 1, като отворите трябва да сочат към вас. Кутията, в която се съхраняват триковете, служи като сцена и маса на нашите магьосници, за да скрие настройването на триковете.



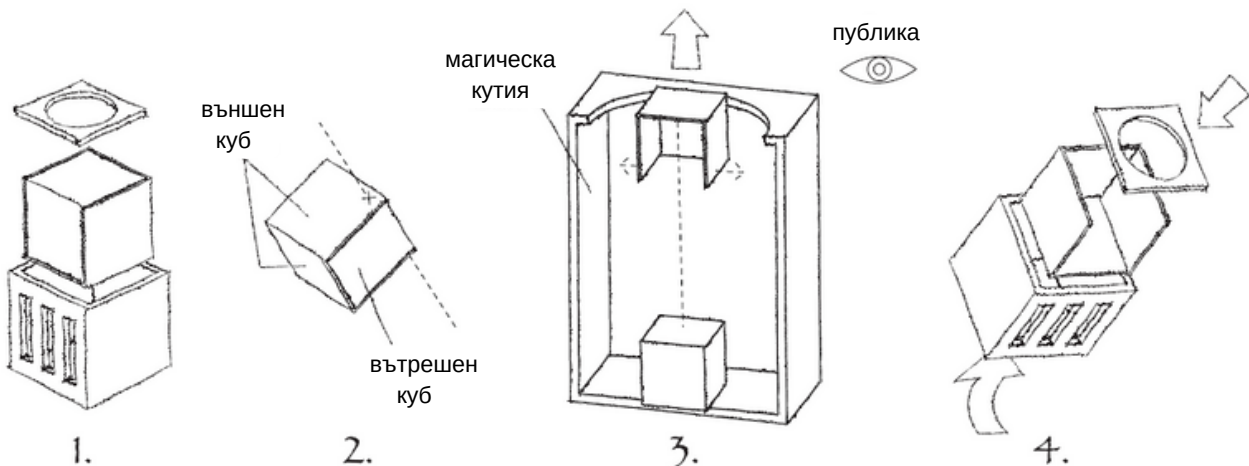
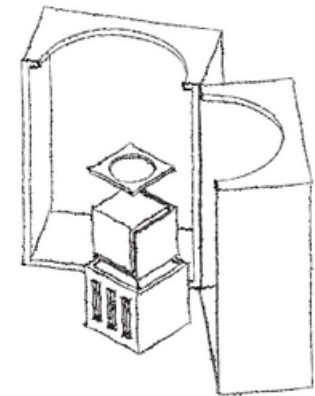
1.

Великото изчезване

Трик: Накарайте кубчето да изчезне магически, след като на пръв поглед бъде поставено в друго кубче.

Как се прави:

Отстранете плоското парче с изрязания в него отвор и отстранете вътрешния куб, който всъщност е от две части (1). Не забравяйте да го държите здраво, за да не се разкриете. Покажете на публиката куба, за да създадете впечатлението, че е едно цяло. Задръжте куба и приложете натиск върху посочените ъгли (2). Това ще запази парчетата заедно и ще ви подготви за следващата стъпка. Поставете куба ЗАД магическата кутия, за да го скриете от публиката и отпуснете натиска върху ъглите (3). Вътрешният куб ще се изплъзне. Покажете на публиката външния куб, който все още е в ръката ви, като се уверите, че наблюдателите не могат да видят двете отворени страни, поставете го в кутията с изрезите, както е показано и сменете горната част (4). Сега обърнете страната на кутията с отворите към наблюдателите и ще изглежда, че кубът е изчезнал пред очите им!



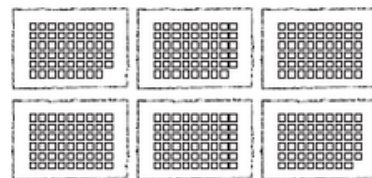
Магическо познаване на число

Трик: Магически познайте числото, което член от публиката е избрало.

Как се прави:

Помолете някого да избере число от една от шестте карти и го накарайте да ви каже на коя карта или карти е това число.

Добавете числата в горния ляв ъгъл на избраните карти, за да получите отговора.

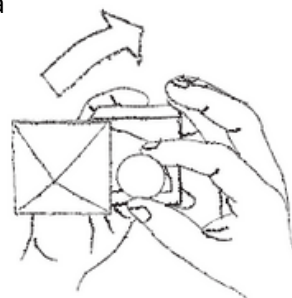


Изчезващо топче

Трик: Накарайте топчето да изчезне с едно просто махване на ръка.

Как се прави:

Този трик разчита на таен панел в кутията, който е свързан с капака. Когато ръката ви плъзне капака през кутията, панелът също се плъзга и скрива топката отстрани на кутията. Започнете трика с кутията в едната ръка. Поставете топката в кутията с другата ви ръка. Уверете се, че публиката вижда, че топката е в кутията. Поставете свободната си ръка върху капака и го плъзнете, докато кутията се затвори. Махнете ръката си от капака, но дръжте кутията затворена, като внимателно държите ръбовете на капака с пръстите на другата ви ръка.



Обявете, че топката в кутията магически ще изчезне. Размахайте свободната си ръка по посока на часовниковата стрелка, над кутията, след това плавно отворете кутията, като плъзнете капака по посока на часовниковата стрелка.

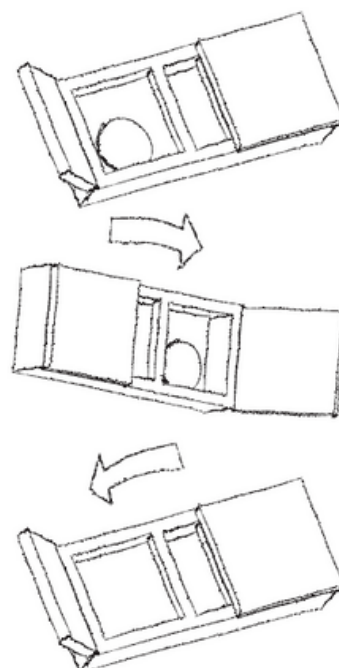
(Не натискайте капака прекалено много!) Кутията ще се отвори и топката ще изчезне!

Изчезваща монета

Трик: Накарайте монетата да се движи и да изчезне.

Как се прави:

Заемете монета от член от публиката. Поставете монетата в кутията върху повдигнатия рафт и затворете вратичката. Кажете на публиката, че сега ще накарате монетата да изчезне. Наклонете кутията, така че монетата да се плъзне на противоположната страна под другата вратичка. Членът на публиката ще види как монетата се движи през пролуката в средата. Отворете вратата от страната, от която сте започнали, и кажете "вижте, монетата я няма". Тъй като наблюдателят е видял движението на монетата, той ще настоява, че е точно от другата страна. Предайте се и отворете другата вратичка и им покажете, че са прави. Сега кажете, че ще опитате отново. Затворете и двете вратички и наклонете кутията обратно в другата посока. За наблюдателя просто ще изглежда, че монетата се е плъзнала обратно, както преди. Настоявайте, че сега монетата е изчезнала. Отворете вратичката и покажете, че монетата я няма. Тъй като са видели монетата се движи през процепа както преди, те ще настояват, че тя просто се е върнала отново от другата страна. Отворете двете страни и им покажете, че монетата наистина я няма!



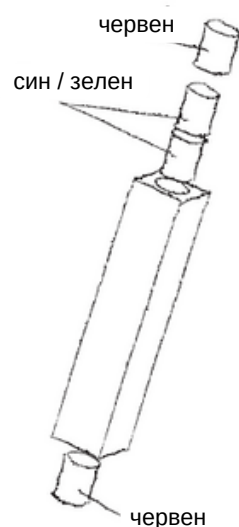
*Забележка: Дръжте страната с повдигнатия рафт (страната, от която започвате) винаги леко насочена навън към наблюдателя. Това помага да се скрие рафтът, под който се плъзга монетата.

Цилиндър

Трик: Мистериозно прокарайте червен цилиндър през сините и зелените.

Как се прави:

Тайната тук е, че има два червени цилиндъра, които са малко по-големи от синия и зеления. Те няма да преминат през цялата кутия. Започнете трика, като вече имате червен цилиндър в единия край. Поставете пръста си върху дупката, за да не изпадне. (Уверете се, че държите трика внимателно, за да не можете да чуете или видите червения цилиндър, който вече е вътре.) Останалите цилиндри са видими за публиката. Докато пръстът ви все още държи червения цилиндър вътре, покажете бързо на публиката, че кутията е празна. (Червеният цилиндър вътре ще изглежда като пръста ви) Сега задръжте кутията диагонално и внимателно добавете синия и зеления цилиндър. Уверете се, че публиката обръща внимание на реда, в който ги добавяте. Добавете останалия червен цилиндър. Поставете пръст върху горната част, разклатете бързо и внимателно отстранете долния пръст и оставете цилиндъра отвътре навън в ред върху равна повърхност. Оставете цилиндъра да се изплъзне бавно и близо до повърхността на масата за най-добър ефект. Червеният цилиндър, който публиката видя, и поставихте последен, магически излиза първи!

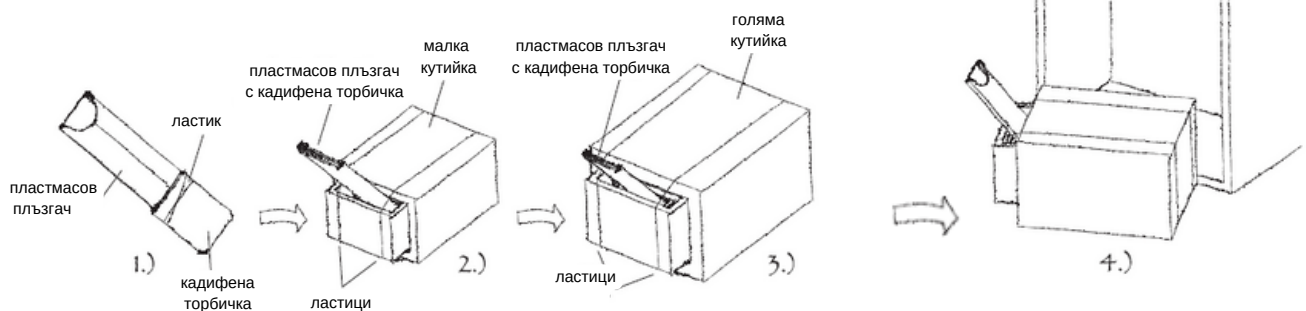


Магическа кутия за монети

Трик: Магьосникът взема уникално маркирана монета от член на публиката и за миг изважда запечатана кутия, която зрителят отваря, за да намери друга запечатана кутия, а вътре в нея намира запечатана торба, а вътре, за негово или нейно учудване, открива уникално маркираната монета.

Как се прави:

За поставяне на монетата се използва специален пластмасов плъзгач. Започнете настройката, като следвате стъпките по-долу. Настройката се извършва извън ползрението на публиката и преди трика. След като трикът е настроен и скрит, помолете член на публиката да маркира монета по какъвто и да е начин, за да я направи уникална. Вземете монетата и с бързо, плавно движение (без да се вижда) я поставете в открития край на пластмасовия плъзгач, извадете плъзгача от комплекта и дайте кутията на наблюдателя да отвори. Те ще бъдат изумени!



Магически платове

Трик: Накарайте платовете коприна, поставени в кадифена торбичка да изчезнат.

Как се прави:

Тайната тук е, че вътрешността на кадифената чанта има двойна подплата, която може да се движи с лост, който е скрит под дръжката. Започнете трика, като държите дръжката в дясната си ръка и с показалеца си, увит под дръжката, като се уверите, че лостът е натиснат към вас. Когато лостът е в това положение, чантата може да се прокара напред, когато ципът е отворен на дъното на кадифената чанта. Покажете на публиката си, че вижда напред през торбата и че в нея няма нищо. Закопчайте ципа на дъното на чантата и след това дискретно преместете лоста в противоположна позиция. Сега вземете една или две от включените коприни и покажете на публиката, че ги поставяте в чантата. Докато слагате последната с една ръка, използвайте това като разсейване и преместете лоста обратно в първоначалната позиция. Магически махнете с ръка над горната част на чантата, разкопчайте ципа на дъното и покажете на публиката, че коприната е изчезнала!

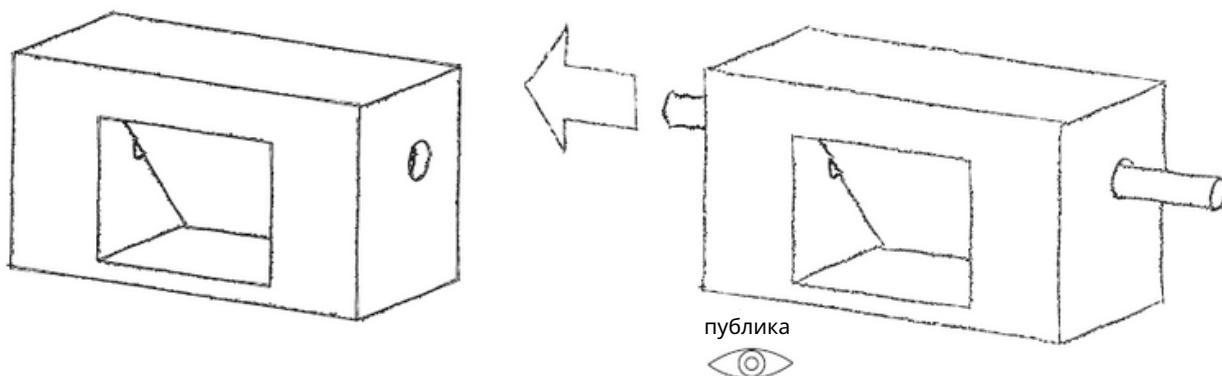


Изчезваща зона

Трик: Накарайте всичко, което минава през тази кутия, да изчезне.

Как се прави:

Това е трик, който трябва да се прави на нивото на очите на наблюдателя за най-добри резултати. Просто прекарайте магическата пръчка през дупките от страни и когато се гледа отпред, ще изглежда така, сякаш каквато и част от пръчката да е в кутията, изчезва!

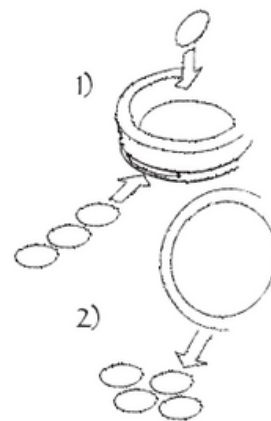


Машина за пари

Трик: Монетите се умножават магически

Как се прави:

Първо, далеч от погледа на наблюдателите, поставете две или три монети в процепа, който е скрит в основата на купата (1). Дръжте този слот далеч от видимостта, като го държите обърнат към вас. Сега поставете една монета в купата и покажете на зрителите, че купата съдържа само една монета и ръцете ви са празни. Сега завъртете прорязаната страна на купата към вас, за да излеете съдържанието ѝ в ръката ви (2). Монетите, които бяха скрити вътре, магически ще се появят в ръката ни заедно с тази, която беше видяна от публиката.



Египетско предсказание (The One Before Trick)

Трик: Предскажете реда, в който пет диска ще бъдат поставени от наблюдател.

Как се прави:

Този трик може да е най-трудният в комплекта и ще изисква практика, за да го овладеете. Тайната тук е, че имате един допълнителен диск, който е празен и гумен. Има по два от диска със снимки. Разделете дисковете на две купчини с еднакви картинки във всяка. Купчината, която членът на публиката използва, има всичките пет изображения обърнати нагоре, а купчината, която използва магьосникът, има дисковете с картинките, обърнати надолу. Дръжте купчината на магьосника, полускрита от погледа във вашата ръка. Дръжте празния гумен диск в ръката ви, докато взимате вашата купчина дискове (публиката не трябва да вижда гумения диск в ръката ви). Кажете на публиката, че ще предвидите реда, в който ще поставят дисковете си в камерата. Магьосникът е първият, който поставя диск, но той е празният. Поставете дисковете по начин, който ги скрива от поглед (например от дланта на ръката ни), така че да не е ясно колко имате в ръката ви. Членът на публиката сега поставя всеки един от своите дискове с лицето нагоре в другата дупка в камерата. След като поставят диска си с лицето нагоре, можете да видите кой е използван. Поставете следващия си диск върху празния диск с лицето надолу. (Чувствайте се свободни да се движите през вашите дискове, сякаш наистина решавате кой да използвате). Редувайте по този начин, докато членът на публиката остане само един диск. В този момент имате два диска в ръката ви. Дръжте ги скрити от погледа, така че да изглежда, че имате само един. Сега трябва да поставите двата диска едновременно, но да изглежда, че поставяте само единия. Уверете се, че са поставени в правилния ред. След като членът на публиката постави последния си диск, внимателно обърнете камерата, за да не разхлабите празния гумен диск и покажете, че купчините са в същия ред!

