

BG: ИНСТРУКЦИЯ ЗА УПОТРЕБА
EN: USER MANUAL
DE: GEBRAUCHSANWEISUNG
GR: ΟΔΗΓΙΕΣ ΧΡΗΣΗΣ
RO: INSTRUCȚIUNI DE UTILIZARE
IT: ISTRUZIONI PER L'USO

RU: ИНСТРУКЦИЯ О ПРИМЕНЕНИИ
ES: INSTRUCCIONES DE USO
FR: NOTICE D'UTILISATION
SR: UPUTSVA ZA UPOTREBA
NL: GEBRUIKERSHANDLEIDING
HU: HASZNÁLATI ÚTMUTATÓ



Maximum - 22 kg
0 – 4 years



BG: Детска Количка FLIP Артикулен номер OC-630

EN: Baby Stroller FLIP Item Number OC-630

GE: Kinderwagen FLIP Artikel Nummer OC-630

GR: Παιδικού Καροτσιού FLIP Αριθμός Είδους OC-630

ES: Cochecito de Niños FLIP Número de Artículo OC-630

FR: Des Enfants Chariot FLIP Numéro D'article OC-630

RU: Детская Коляска FLIP Номер Артикула OC-630

RO: Cărucior Copil FLIP Nr. Articol OC-630

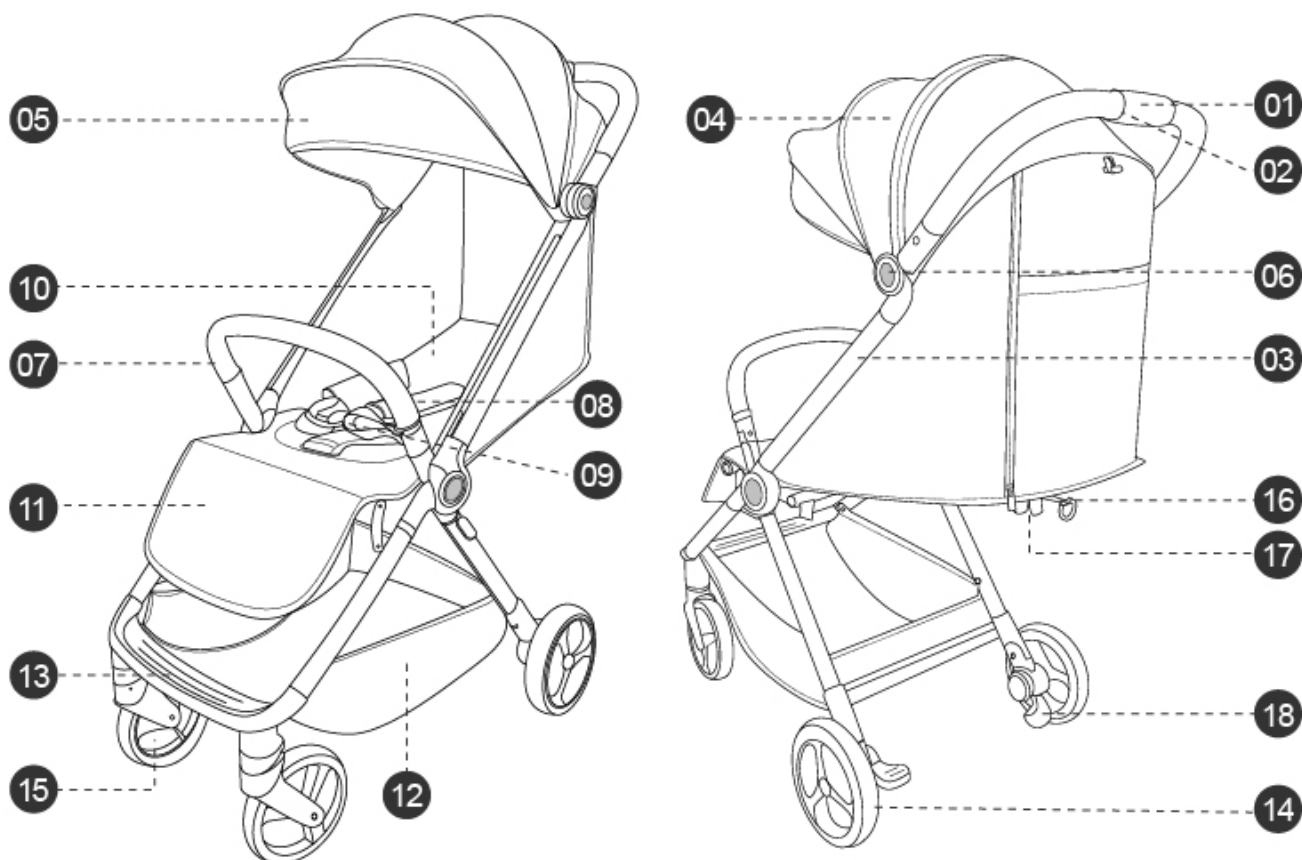
IT: Passeggino FLIP Numero di Articolo OC-630

SR: Dečijih Kolica BUGGY Artikal OC-630

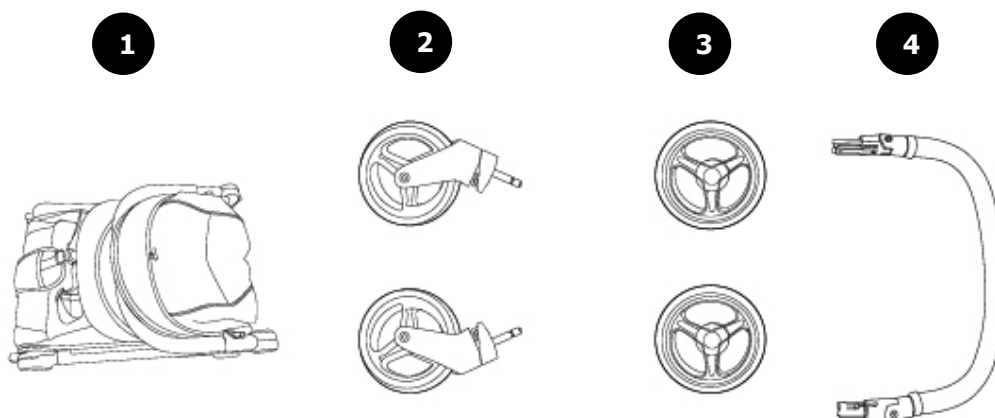
NL: Kinderwagen FLIP Artikel № OC-630

HU: Babakocsi FLIP OC-630-as cikkszám

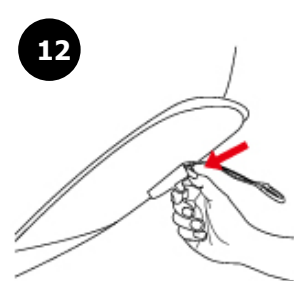
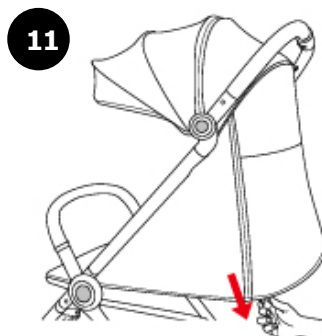
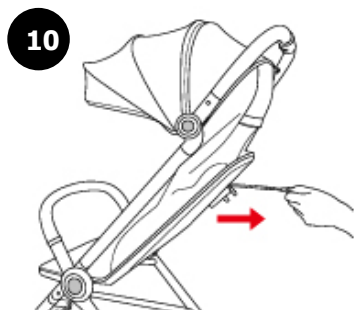
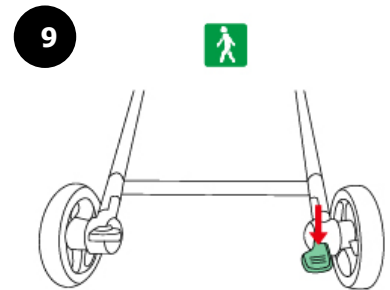
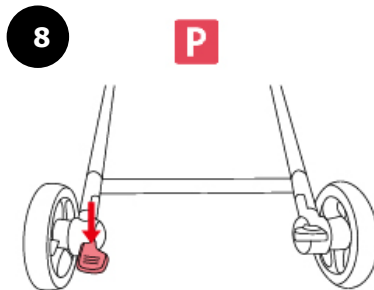
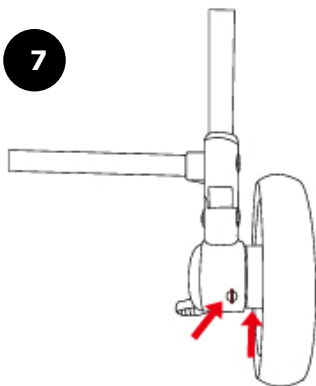
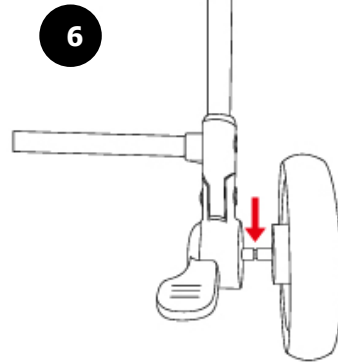
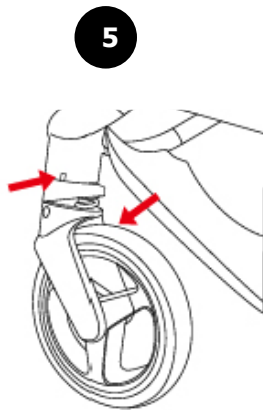
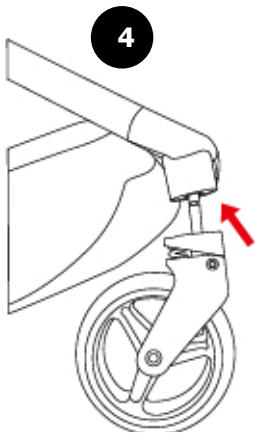
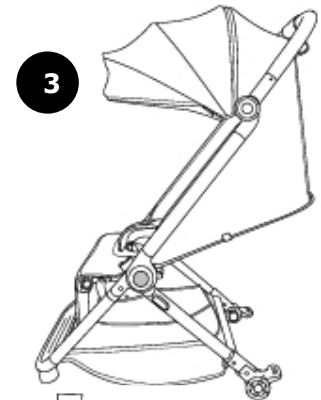
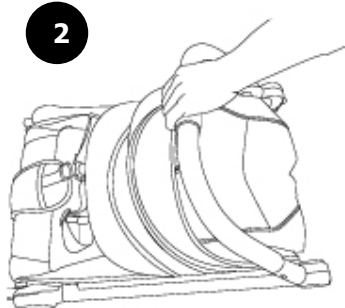
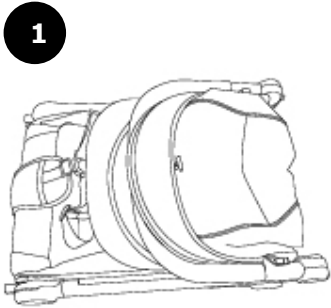
PD.1



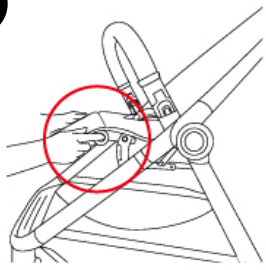
PD.2



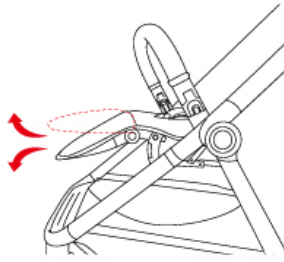
СГЛОБЯВАНЕ/ ASSEMBLY STEPS/ ZUSAMMENSETZUNG/ MONTAGE/ ΣΥΝΑΡΜΟΛΟΓΗΣΗ/
ASAMBLARE/ MONTAJE/ ASSEMBLAGGIO/ СБОРКА/ SASTAVLJANJE/ ЗБИРКА/ AZ
ÖSSZESZERELÉS LÉPÉSEI



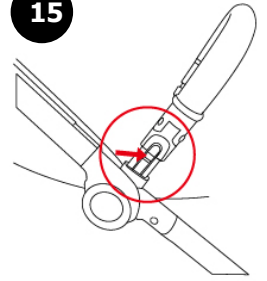
13



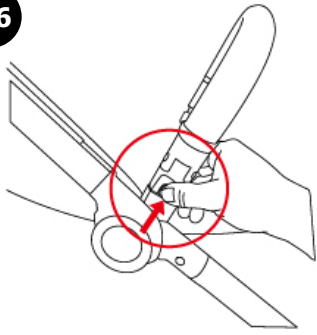
14



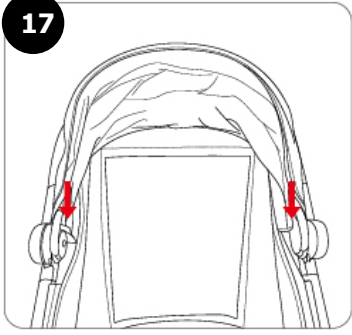
15



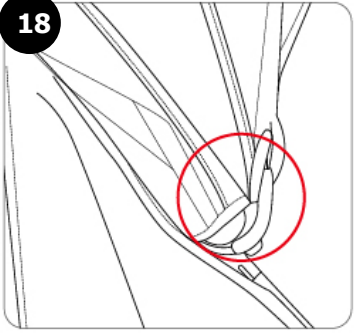
16



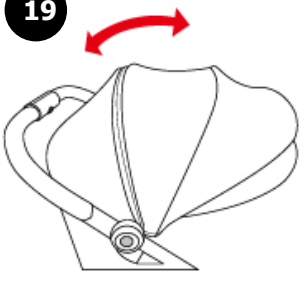
17



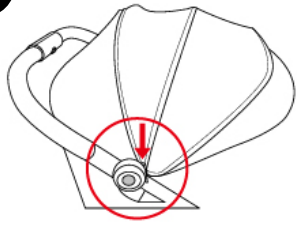
18



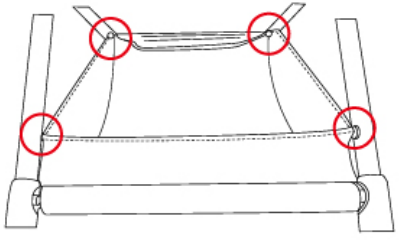
19



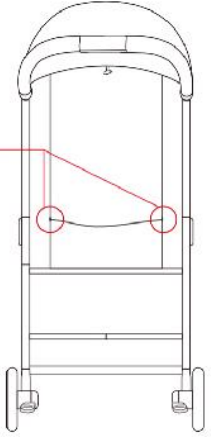
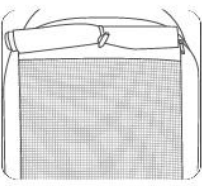
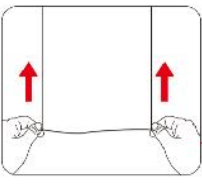
20



21



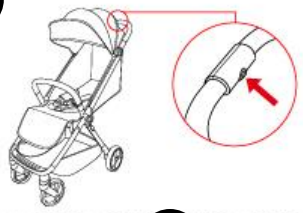
22



23



24



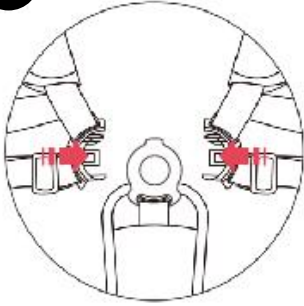
25



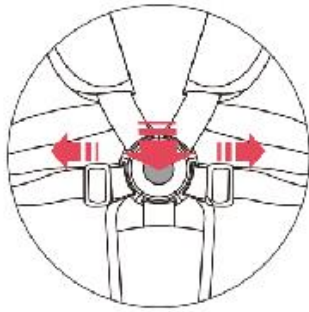
26



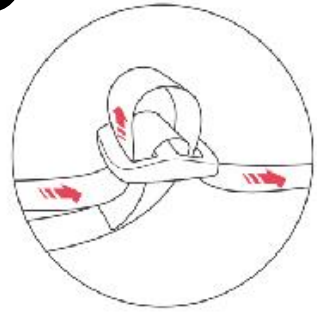
27



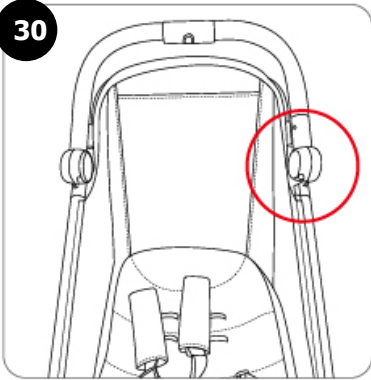
28



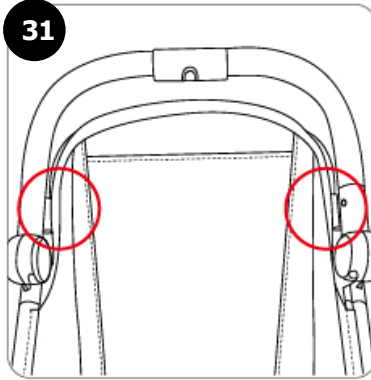
29



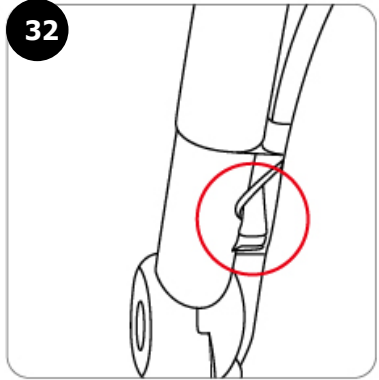
30



31



32



max22kg

ВАЖНО! ЗАПАЗЕТЕ ЗА БЪДЕЩИ СПРАВКИ!

ПРОЧЕТЕТЕ ВНИМАТЕЛНО! СЪДЪРЖА ВАЖНА ИНФОРМАЦИЯ, УКАЗАНИЯ И ПРЕПОРЪКИ ЗА ПРОДУКТА И ЗА БЕЗОПАСНАТА МУ УПОТРЕБА.

ВНИМАНИЕ! СХЕМИТЕ И ФИГУРИТЕ В ТАЗИ ИНСТРУКЦИЯ СА САМО ИЛЮСТРАТИВНИ И НАСОЧВАЩИ. ПРОДУКТЪТ, КОЙТО СТЕ ЗАКУПИЛИ, МОЖЕ ДА СЕ РАЗЛИЧАВА ОТ ТЯХ. Производителят си запазва правото да променя, която и да е част от продукта без предварително уведомление.

Тази количка е подходяща за бебета и деца на възраст от 0 до 4 години или до 22кг (което от двете настъпи първо). Петточков колан осигурява безопасност на детето. Положенията на облегалката за гръбчето на детето, на поставката за крачетата и на сенника се регулират.

Количката е произведена в съответствие с изискванията на европейския стандарт в две части: EN 1888-1:2018+A1:2022 „Изделия за отглеждане на малки деца. Колесни средства за придвижване на деца. Част 1: Детски колички и кошчета за бебешки колички “ и EN 1888-2:2018+A1:2022 „Изделия за отглеждане на малки деца. Колесни средства за придвижване на деца. Част 2: Колички за деца с тегло от 15 кг до 22 кг“.

ВНИМАНИЕ! Вашето дете ще бъде максимално защитено при условие, че спазвате указанията и препоръките от инструкцията! Обърнете внимание на предупрежденията и осигурете всички необходими предпазни мерки, за да предотвратите риска от нараняване или увреждане на детето и да осигурите неговата безопасност! Вие носите отговорност за безопасността на детето, ако не спазвате и не се съобразявате с тези указания и препоръки! Уверете се, че всеки, който ползва количката, е запознат с инструкцията и я спазва. Не използвайте части или аксесоари за количката, които не са одобрени от производителя или дистрибутора, защото това може да изложи на риск Вашето дете и да доведе до анулиране на гаранцията на количката.

ПРЕПОРЪКИ И ПРЕДУПРЕЖДЕНИЯ ЗА БЕЗОПАСНА УПОТРЕБА**ВНИМАНИЕ!**

- **ВАЖНО! ПРОЧЕТЕТЕ ВНИМАТЕЛНО И ЗАПАЗЕТЕ ЗА БЪДЕЩИ СПРАВКИ.**
- **НИКОГА НЕ ОСТАВЯЙТЕ ДЕТЕТО БЕЗ НАДЗОР.**
- **УВЕРЕТЕ СЕ, ЧЕ ВСИЧКИ УСТРОЙСТВА ЗА ЗАКЛЮЧВАНЕ СА АКТИВИРАНИ ПРЕДИ ИЗПОЛЗВАНЕ.**
- **ЗА ДА ИЗБЕГНЕТЕ НАРАНЯВАНЕ, УВЕРЕТЕ СЕ, ЧЕ ДЕТЕТО Е НА БЕЗОПАСНО РАЗСТОЯНИЕ, ПРЕДИ ДА РАЗГЪНЕТЕ ИЛИ СГЪНЕТЕ ТОЗИ ПРОДУКТ.**
- **НЕ ОСТАВЯЙТЕ ДЕТЕТО ДА СИ ИГРАЕ С ТОЗИ ПРОДУКТ.**
- **ДА СЕ ИЗПОЛЗВА ОБЕЗОПАСИТЕЛЕН КОЛАН, СЛЕД КАТО ДЕТЕТО ЗАПОЧНЕ ДА СЯДА БЕЗ ЧУЖДА ПОМОЩ.**
- **СЕДАЛКАТА (ФУНКЦИЯ ЛЕТЕН КОШ) НЕ Е ПОДХОДЯЩА ЗА ДЕЦА ПОД 6-МЕСЕЧНА ВЪЗРАСТ!**
- **ВИНАГИ ИЗПОЛЗВАЙТЕ СИСТЕМАТА ЗА ЗАДЪРЖАНЕ.**
- **ПРЕДИ УПОТРЕБА ДА СЕ ПРОВЕРИ ДАЛИ СА ПРАВИЛНО ЗАДЕЙСТВАНИ ПРИСПОСОБЛЕНИЯТА ЗА ЗАКРЕПВАНЕ НА КОШЧЕТО ЗА БЕБЕШКАТА КОЛИЧКА, НА СЕДАЛКАТА ИЛИ НА АВТОМОБИЛНОТО ДЕТСКО СТОЛЧЕ.**
- **ТОЗИ ПРОДУКТ НЕ Е ПОДХОДЯЩ ЗА ТИЧАНЕ ИЛИ ПЪРЗАЛЯНЕ.**
- **ИЗПОЛЗВАЙТЕ СЕДАЛКАТА (ФУНКЦИЯ ЛЕТЕН КОШ) ЗА ДЕТЕ С ТЕГЛО НЕ ПО-ГОЛЯМО ОТ 22 КГ (6-48 МЕСЕЦА).**
- **ЗА ДЕЦА НА 6 МЕСЕЦА ИЗПОЛЗВАЙТЕ НАЙ-ЛЕГНАЛОТО ПОЛОЖЕНИЕ НА ОБЛЕГАЛКАТА ЗА ГРЪБЧЕТО!**
- **ПАЗЕТЕ ОТ ОГЪН!**
- **НА ВДИГАЙТЕ ПРОДУКТА ПОСРЕДСТВОМ ПРЕДПАЗНИЯ БОРД!**
- **Сглобяването на продукта за се извършва само от възрастен!**
- **Винаги задействайте приспособлението за паркиране при поставяне и изваждане на детето от количката!**
- **Преди употреба се уверете, че обезопасителните колани са поставени и регулирани правилно.**
- **Максималното натоварване на коша за багаж не трябва да е по-голямо от 2 кг!**
- **Не претоварвайте количката! Всеки товар, поставен и/или закрепен на дръжката, борда, гърба на облегалката, сенника и/или на страните на количката, може да повлияе на стабилността ѝ!**



max 22 kg

max 4 years

- Количката и коша са предназначени да возят само едно дете!
- Не използвайте резервни части и други компоненти, които не са доставени от производителя! Производителят не поема отговорност за безопасността в случай, че са използвани резервни части, различни от оригиналните за одобрения тип или препочъчани от него.
- Не правете промени и модификации по контрукцията! При необходимост се свържете с търговеца или оторизиран сервиз за консултация и ремонт.
- Автомобилното детско столче не замества детско кошче или легло. Когато детето не нуждае от сън, трябва да го поставите в подходяща бебешка количка, детско кошче или легло.
- Не използвайте продукта ако установите, че има липсващи или повредени части!
- Не допускайте присъствието на деца под 3 години, преди да сте сглобили продукта напълно, за да избегнете достъп до дребни и разглобени части!
- Не поставяйте на продукта допълнително шнурове или връзки, за да избегнете риска от задушаване!
- Не използвайте количката по стълби или ескалатори и бъдете с повишено внимание при слизане или качване на тротоар или стъпало.
- Дръжте найлоновата опаковка далече от деца, за да избегнете риска от задушаване!
- НЕ съхранявайте продукта на влажни места и под пряка слънчева светлина!

ЧАСТИ

ВИЖТЕ ФИГУРА PD: ФИГУРА PD.1 – Описание на конструкцията: 1.Механизъм за сгъване с една ръка; 2. Бутон за сгъване; 3.Рамка; 4.Сенник; 5.Козирка на сенника; 6.Бутон за сгъване/разгъване на сенника; 7.Предпазен борд; 8.Обезопасителен колан; 9.Заклучване на обезопасителния колан; 10.Дамаска на седалката; 11.Регулируема поставка за крачета; 12.Кош за багаж и аксесоари; 13. Опора за крачета; 14.Задни колела; 15.Предни колела; 16.Ремък за регулиране позициите на облегалката; 17.Бутон за регулиране позициите на облегалката; 18.Приспособление за паркиране.

ФИГУРА PD.2 – Списък с основни части: Рама/Шаси със седалка; 2.Предни колела; 3.Задни колела; 4.Предпазен борд.

МОНТИРАНЕ И УПОТРЕБА

1.РАЗГЪВАНЕ НА КОЛИЧКАТА – ФИГУРИ 1-3: Дръпнете дръжката нагоре, докато рамката достигне до крайна позиция.Трябва да чуete щракване, когато рамката се застопори.

2.СГЛОБЯВАНЕ И РАЗГЛОБЯВАНЕ НА ПРЪДНИ КОЛЕЛА– ФИГУРИ 4-5: Поставете предното колело в отвора на предната рамка, както е показано на фигура 4. Фиксирайте докато не чуete щракване. За да разглобите предните колела, натиснете механизма с пружина и колелата се освобождават бързо чрез изтегляне (фигура 5).

3.СГЛОБЯВАНЕ И РАЗГЛОБЯВАНЕ НА ЗАДНИ КОЛЕЛА – ФИГУРИ 6-7: Поставете задното колело в отвора на задната рамка, както е показано на фигура 6. Фиксирайте докато не чуete щракване. За да разглобите задните колела, натиснете бутона и колелата се освобождават бързо чрез изтегляне (фигура 7).

4.ИЗПОЛЗВАНЕ НА СПИРАЧКА НА ЗАДНАТА РАМА – ФИГУРИ 8-9: За да задействате устройството за паркиране и застопорите двете задни колела, натиснете надолу педала, разположен от дясната страна на задната ос (фигура 8). За да освободите устройството за паркиране, повдигнете нагоре с крак педала, разположен от лявата страна на задната ос (фигура 9).

5.РЕГУЛИРАНЕ НАКЛОНА НА ОБЛЕГАЛКАТА НА СЕДАЛКАТА – ФИГУРИ 10-12: Натиснете плъзгача на системата с ремъци на гърба на седалката и го преместете нагоре, за да регулирате седалката в режим седнало положение. Натиснете плъзгача на системата с ремъци и го преместете надолу, за да регулирате седалката в хоризонтално положение.

6.ПОСТАВКА ЗА КРАЧЕТА – ФИГУРИ 13-14: За да регулирате поставката за крачета, задръжте бутона за освобождаване от двете страни и я поставете в желаната позиция.

7.ПОСТАВЯНЕ И ОТДЕЛЯНЕ НА ПРЕДПАЗНИЯ БОРД – ФИГУРИ 15-16: Поставете двата края на предпазния борд в двете странични отвори на рамката. Фиксирайте предпазния борд докато не чуete щракване. За да свалите предпазния борд, натиснете бутона за освобождаване от двете страни на рамката и едновременно с това издърпайте. Предпазният борд може да се отворя само от едната страна за по-лесна грижа за бебето или за поставяне и изваждане на детето в количката.

8.МОНТИРАНЕ НА СЕННИК – ФИГУРИ 17-18: Поставете опорния пръстен на сенника в слотовете, предназначени за монтиране на сенника и закрепете с помощта на кукички, както е показано на фигури 17 и 18. Закопчайте сенника с ципа за горната част на дамаската на седалката.

9.УПОТРЕБА НА СЕННИК – ФИГУРИ 19-20: Издърпайте напред сенника, за да го разтегнете и назад – за да го сгънете.

10.МОНТИРАНЕ НА КОШ ЗА БАГАЖ И АКСЕСОАРИ – ФИГУРА 21: Закрепете фиксиращата лента на коша за багаж в четирите края на долната рама на количката – местата, където са разположени пластмасовите кукички. Увийте частта на коша в задната част около задната ос и я фиксирайте с помощта на велкро лента.

11. ИЗПОЛЗВАНЕ НА ВЕНТИЛАЦИОННА МРЕЖА НА ГЪРБА НА ОБЛЕГАЛКАТА – ФИГУРА 22: Издърпайте ципа нагоре от двете страни на мрежата, навийте мрежата и я фиксирайте с еластичната лента към приспособлението за закопчаване.

12.СГЪВАНЕ НА КОЛИЧКАТА – ФИГУРИ 23-26: Преди да сгънете количката задействайте паркиращото устройство и сгънете сенника. Задръжте едновременно бутона за отключване и бутона за сгъване на рамката на количката и натиснете дръжката напред до сгъване на количката.

13.ПЕТТОЧКОВ ПРЕДПАЗЕН КОЛАН – ФИГУРИ 27-29:. За закрепване на колана, вкарайте двете езичета на надбедрения колан в катарамата от двете страни - трябва да щракнат, когато са правилно поставени. Раменните колани се поставят, като металните езичета се съберат и се вкарат в катарамата. Плъзгащите се регулатори са поставени и трябва внимателно да се регулират от всяка страна, така че коланът да бъде пристегнат около детето ви без да причинява дискомфорт. За освобождаване на колана, натиснете бутона на катарамата и издърпайте, за да отворите.

ПОДДРЪЖКА И ПОЧИСТВАНЕ НА ПРОДУКТА

1.Редовно проверявайте заключващите устройства, спирачките, безопасните колани и закопчалките, съединенията и фиксиращите механизми, за да сте сигурни, че са изправни, не са износени или повредени.

2. Ако установите разхлабени, скъсани и повредени части, те трябва да бъдат ремонтирани от оторизиран сервиз или подменени с оригинални части. В противен случай, гаранцията на количката ще бъде анулирана.

3. Не правете модификации по конструкцията и не подменяйте износените части с такива, които не са подходящи и не са оригинални. Това може да доведе до неправилното функциониране на количката и до нараняване на детето Ви. А също така до анулиране на гаранцията на количката.

4. За да почистите дамската, замърсените пластмасови или метални части от продукта, използвайте мека памучна кърпа или гъба, навлажнени с вода. За сваляне на дамската следвайте стъпките, описани на фигури 30-32.

5. Никога не почиствайте с препарати, съдържащи абразивни частици, амоняк, белина или спирт. НЕ перете в пералня сваляемите части и аксесоари - сенник и др., защото това може да доведе до тяхната повреда. В противен случай, гаранцията ще бъде анулирана. 6. Винаги след почистване оставайте количката да изсъхне напълно и след това я използвайте или приберете за съхранение.

7. Съхранявайте количката на закрито. Въздействията на околната среда - морски въздух, посипани със соли пътища, киселинни дъждове и др., както и съхранението на открито водят до появата на корозия.

8. Не съхранявайте количката във влажна среда. В случай, че сте използвали количката във влажна среда, трябва да я разгънете, да я подсушите със суха кърпа и оставите да изсъхне напълно по естествен начин. Възможно е да се появи мухъл по количката, ако я съхраните влажна.

9. Прекаленото излагане на слънце допринася за по-бързото стареене на пластмасовите части и избледняване на дамската.

10. НЕ поставяйте други предмети вътре в количката - багаж, чанти със стоки, чанти и т.н., когато го използвате или съхранявате, защото това може да повреди количката и може да доведе до увреждане на детето вътре в нея.

Произведено за CANGAROO в КНР
Производител и вносител: Мони Трейд ООД,
Адрес: България, гр. София, кв. Требич, ул. Доло 1,
Телефонен номер: 02/ 936 07 90,
Уеб сайт: www.cangaroo-bg.com

ВАЖНО! ПРОЧЕТЕТЕ ВНИМАТЕЛНО И ЗАПАЗЕТЕ ЗА БЪДЕЩИ СПРАВКИ.

ПРЕДУПРЕЖДЕНИЯ

- Никога не оставяйте детето без надзор!
- Да се използва обезопасителен колан , след като детето започне да сяда без чужда помощ!
- Седалката не е подходяща за деца под 6-месечна възраст! (летния кош)
- Винаги използвайте системата за задържане!
- Този продукт не е подходящ за тичане или пързаяне!
- Уверете се, че всички устройства за заключване са активирани преди използване.
- За да избегнете нараняване, уверете се, че детето е на безопасно разстояние, преди да разгънете или сгънете този продукт.
- Не оставяйте детето да играе с този продукт.
- Да се използва обезопасителен колан, след като детето започне да сяда без чужда помощ.
- Седалката не е подходяща за деца под 6-месечна възраст. (кош за новородено)
- Винаги използвайте системата за задържане.
- Преди употреба да се провери дали са правилно задействани приспособленията за закрепване на кошчето за бебешката количка , на седалката или на автомобилното детско столче.
- Пазете от огън!
- На вдигайте продукта посредством предпазния борд!
- За да избегнете нараняване , уверете се, че детето ви е на безопасно разстояние при регулиране, разгъване и сгъване на този продукт!
- Използвайте продукта за дете с тегло не по-голямо от 22 кг.
- Използвайте коша за дете с тегло не по-голямо от 22 кг!
- Сглобяването на продукта за се извършва само от възрастен!
- Винаги задействайте приспособлението за паркитане при поставяне и изваждане на детето от количката!
- Преди употреба се уверете, че обезопасителните колани са поставени и регулирани правилно.
- Максималното натоварване на коша за багаж не трябва да е по-голямо от 2кг!
- Максималното натоварване на чантата за багаж (в случай, че се използва такава) не трябва да е по-голямо от 2кг!
- Не претоварвайте количката! Всеки товар, поставен и/или закрепен на дръжката, борда, гърба на облегалката, сенника и/или на страните на количката, може да повлияе на стабилността ѝ! Не поставяйте предмети с тегло по-голямо от 0.45кг в джоба на сенника.
- Количката и коша са предназначени да возят само едно дете!
- Не използвайте резервни части и други компоненти, които не са доставени от производителя! Производителят не поема отговорност за безопасността в случай, че са използвани резервни части, различни от оригиналните за одобрения тип или препоръчани от него.
- Не правете промени и модификации по конструкцията! При необходимост се свържете с търговеца или оторизиран сервиз за консултация и ремонт.
- Автомобилното детско столче не замества детско кошче или легло. Когато детето не нуждае от сън, трябва да го поставите в подходяща бебешка количка, детско кошче или легло.
- Не използвайте продукта ако установите, че има липсващи или повредени части!
- Не допускайте присъствието на деца под 3 години, преди да сте сглобили продукта напълно, за да избегнете достъп до дребни и разглобени части!
- Не поставяйте на продукта допълнително шнулове или връзки, за да избегнете риска от задушаване!
- Не използвайте количката по стълби или ескалатори и бъдете с повишено внимание при слизане или качване на тротоар или стъпало.
- Дръжте найлоновата опаковка далече от деца, за да избегнете риска от задушаване!
- НЕ съхранявайте продукта на влажни места и под пряка слънчева светлина!

IMPORTANT! KEEP FOR FUTURE REFERENCE!

READ CAREFULLY! CONTAINS IMPORTANT INFORMATION, GUIDELINES AND RECOMMENDATIONS FOR THE PRODUCT AND ITS SAFE USE.

WARNING! THE SCHEMES AND FIGURES IN THIS MANUAL ARE ILLUSTRATIVE AND FOR GUIDANCE ONLY. THE PRODUCT YOU HAVE BOUGHT MAY DIFFER FROM THEM.

The manufacturer reserves his rights to make changes on the design of the product in order to improve it.

This stroller is suitable for babies and children aged 0 to 4 years or up to 22kg (whichever comes first). A five-point belt ensures the safety of the child. The positions of the child's backrest, the footrest and the sun visor are adjustable.

The stroller is manufactured in accordance with the requirements of the European standard in 2 parts: EN 1888-1:2018+A1:2022 - 'Child care articles. Wheeled child conveyances. Part 1: Pushchairs and prams.' and EN 1888-2:2018+A1:2022 'Child care articles. Wheeled child conveyances. Part 2: Pushchairs for children above 15 kg and up to 22 kg'.

WARNING! Your child will be maximally protected if you follow the warnings and recommendations from the instructions! Pay attention to the warnings provide all necessary in order to avoid the risk of injury or impairment of the child if you do not provide its safety! You are responsible for the safety of the child, if you do not follow and do not comply with these warnings and recommendations! Make sure that anyone who uses the stroller is familiar with the instruction and follows it. Do not use parts or accessories for the stroller, which are not approved by the manufacturer or the distributor, because this may put your child at risk and to lead to voiding of the warranty of the stroller.

WARNINGS AND RECOMMENDATIONS FOR SAFE USE

WARNING!

- **IMPORTANT – READ CAREFULLY AND KEEP FOR FUTURE REFERENCE.**
- **NEVER LEAVE THE CHILD UNATTENDED.**
- **ENSURE THAT ALL LOCKING DEVICES ARE ENGAGED BEFORE USE.**
- **TO AVOID INJURY ENSURE THAT THE CHILD IS KEPT AWAY WHEN UNFOLDING AND FOLDING THIS PRODUCT.**
- **DO NOT LET THE CHILD PLAY WITH THIS PRODUCT.**
- **AS SOON AS THE CHILD IS ABLE TO SIT UP BY ITSELF, ALWAYS USE A SAFETY BELT.**
- **THIS SEAT UNIT IS NOT SUITABLE FOR CHILDREN UNDER 6 MONTHS.**
- **ALWAYS USE THE RESTRAINT SYSTEM.**
- **CHECK THAT THE PRAM BODY OR SEAT UNIT OR CAR SEAT ATTACHMENT DEVICES ARE CORRECTLY ENGAGED BEFORE USE.**
- **THIS PRODUCT IS NOT SUITABLE FOR RUNNING OR SKATING.**
- USE THE SEAT (SUMMER BASKET FUNCTION) FOR A CHILD WEIGHTING LESS THAN 22 KG (6-48 MONTHS).
- USE THE BASKET FOR A CHILD THAT CANNOT SIT WITHOUT SOMEONE'S HELP, TO ROLL AND STAND UP ON ITS OWN, USING YOUR HANDS AND KNEE SUPPORT! MAXIMUM WEIGHT OF THE CHILD: 9 KG.
- USE THE SEAT ONLY ON A RIGID, HORIZONTAL AND DRY SURFACE!
- FOR A NEWBORN BABY USE THE LOWEST POSITION OF THE BACKREST!
- USE THE POSITION OF THE BACKREST IN SEATING POSITION FOR CHILDREN AFTER 6 MONTHS AGE!
- KEEP OUT OF FIRE!
- DO NOT LIFT THE STROLLER BY THE SAFETY BOARD!
- The assembly of the product is only to be done by an adult!
- Always activate the rear brake when placing and removing the child from the stroller!
- Before use, make sure that the seat belts are properly fitted and adjusted.
- The maximum load on the luggage basket should not exceed 2 kg!
- Do not overload the stroller! Any load placed and / or attached to the handle, board, backrest, canopy and / or sides of the stroller can affect its stability! The stroller and the seat are designed to carry only one child!



- Do not overload the stroller! Any load placed and / or attached to the handle, board, backrest, canopy and / or sides of the stroller can affect its stability! The stroller and the seat are designed to carry only one child!
- Do not use spare parts and other components not supplied by the manufacturer! The manufacturer accepts no liability for safety if used spare parts, different from the original ones or approved by the approved type.
- Do not make changes or modifications to the construction! If necessary, contact your supplier or an authorized service centre for advice and repair.
- The car seat does not replace the baby seat or crib. When the baby does not need sleep, it should be placed in a suitable baby stroller, seat or crib.
- Do not use the product if you find any missing or damaged parts!
- Do not allow children under 3 years of age to fully assemble the product to avoid access to small and disassembled parts!
- Do not place additional cords or ties on the product to avoid the risk of suffocation!
- Do not use the stroller on escalator and be careful when getting down or up on the sidewalk.
- Keep the plastic packaging away from children to avoid the risk of suffocation!
- DO NOT store the product in humid places and in direct sunlight!

PARTS

SEE FIGURE PD: FIGURE PD.1 – Description of parts: 1.One hand fold mechanism; 2.Second fold button; 3.Frame; 4.Canopy; 5.Canopy Sun visor; 6. Button for folding/unfolding the canopy; 7.Safety Board; 8.Harness strap; 9. Harness buckle; 10.Seat fabric cover; 11.Adustable footrest; 12.Luggage basket; 13.Footrest; 14.Rear wheels; 15.Front wheels; 16.Seatback adjustable strap; 17.Seatback adjustable button; 18.Brake pedal.

FIGURE PD.2 – List of main parts: 1.Frame/Chassis; 2.Front wheels; 3.Rear wheels; 4.Safety board.

ASSEMBLY STEPS AND USE

1. UNFOLDING THE STROLLER – FIGURES 1-3: Pull the handle up until the frame reaches the end position. You should hear a click when the frame locks.

2.INSTALLING AND REMOVING THE FRONT WHEELS – FIGURES 4-5: Insert the front wheel into the front frame hole, as shown in Figure 4. Fix it until you hear a "click". To remove the front wheels, press the metal clip and the wheels are removed easily by pulling out (Figure 5).

3.INSTALLING AND REMOVING THE REAR WHEELS – FIGURES 6-7: Insert the rear wheel into the hole of the rear frame, as shown in Figure 6. Fix until you hear a click. To remove the rear wheels, push the button and the wheels are released quickly by pulling out (Figure 7).

4.USING THE BRAKE ON THE REAR FRAME– FIGURES 8-9: To activate the parking device and lock the two rear wheels, press down the pedal on right side of the rear axle (Figure 8). To release the brake, pull up the pedal on left side of the rear axle by using your foot.

5.SEAT ADJUSTMENT/SEAT RECLINATION - FIGURES 10-12: Press the strap system button on the back of the seat and move it up to adjust the seat to the seated position. Press the strap system button and move it down to adjust the seat to the horizontal position.

6. USING THE FOOTREST – FIGURES 13-14: To adjust the footrest, hold the release button on both sides and place it in the desired position.

7.ATTACH AND DETACH THE SAFETY BOARD – FIGURES 15-16: Insert both ends of the safety board into the two side holes of the frame. Secure the guard until you hear a click. To remove the guard, press the release button on both sides of the frame and pull at the same time. The safety bumper has a function of pivoting, it can be opened just one side for easier taking care of baby or putting it in or taking it out.

8.MOUNTING THE CANOPY - FIGURES 17-18: Insert the canopy support ring into the slots provided for mounting the canopy and secure using hooks as shown in Figures 17 and 18. Fasten the canopy zipper to the top of the seat upholstery.

9.OPERATION WITH THE CANOPY - FIGURES 19-20: Pull the canopy forwards, in order to unfold it and backwards – in order to fold it.

10.MOUNTING THE LUGGAGE BASKET - FIGURE 21: Attach the retaining strap of the baggage basket to the four ends of the bottom frame of the stroller - the places where the plastic hooks are located. Wrap the basket section at the rear around the rear axle and secure it using Velcro tape.

11. USING THE VENTILATION WINDOW ON THE BACK OF THE SEAT - FIGURE 22: Pull the zipper up on both sides of the net, roll up the net and secure it with the elastic band to the fastening device.

12. FOLDING THE STROLLER – FIGURES 23-26: Before folding the stroller, activate the parking device and fold the canopy. Simultaneously hold the unlock button and the fold button on the stroller frame and push the handle forward until the stroller folds.

13.5-POINT SAFETY BELT – FIGURES 27-29: To attach the belt, insert the two tabs of the lap belt into the buckle on both sides, should click when properly inserted. The shoulder straps are fitted as the metal tabs are assembled and inserted into the buckle. The sliding adjusters are fitted and must be carefully adjusted on each side so that the belt is fastened around your child without causing discomfort. To release the bely, press the buckle button, and pull to open.

CLEANING AND MAINTENANCE OF THE PRODUCT

1. Regularly check the locking devices, brakes, safety belts and buckles, connectors and fixing mechanisms in order to be sure that they are in good working order and are not worn or damaged.

2. If you find loose, broken and damaged parts, they should be repaired by an authorized service or replaced with original parts. Otherwise the warranty of the stroller will be annulled.

3. Do not make modifications on the construction and do not replace the work parts with ones that are not suitable and are not original. This may lead to incorrect functioning of the stroller and to injury of your child. And also to annulment of your warranty of the stroller.

4. In order to clean the cover, the dirty plastic and metal parts of the product, use soft cotton cloth or sponge, wetted with water. To remove the fabric cover from the frame, follow the steps in Figures 30-32.

5. Never clean with agents containing abrasive particles, ammonia, bleach or alcohol. DO NOT wash in the laundry the removable and accessories – parts and accessories – canopy, etc., because this may lead to their damage. Otherwise the warranty will be annulled.

6. Always after cleaning leave the stroller to dry completely and afterwards use it or store it.

7. Store the stroller indoors. The effects of the environment – sea air, roads sprinkled with salt, acid rains, etc., as well as the storage outdoors lead to the emergence of corrosion.

8. Do not store the stroller in a humid environment. In case you have used the stroller in a humid environment, you should unfold it, wipe it with a dry cloth and let it dry completely naturally. It is possible for mold to appear, if you store it while wet.

9. Too much sunlight will affect the aging of the stroller parts and the fabric.

10. Do NOT place other objects inside the stroller – luggage , bags with goods, handbags etc. when you use it or storage it, because this could damage the stroller and may lead to harm your child inside of it.

Not following this instruction will lead to guarantee cancel.

Manufactured for CANGAROO in PRC
Manufacturer and Importer: Moni Trade Ltd.
Address: Bulgaria, Sofia, Trebich, 1 Dolo Str.,
Phone number: 003592/936 07 90
Website: www.cangaroo-bg.com

WICHTIG! BEWAHREN SIE FÜR ZUKÜNFTIGE EINISCHT AUF!

BITTE LESEN SIE SORGFÄLTIG DURCH! ENTHÄLT WICHTIGE INFORMATION, ANWEISUNGEN UND EMPFEHLUNGEN FÜR DAS PRODUKT UND SEINEN SICHEREN GEBRAUCH.

ACHTUNG! DIE ZEICHNUNGEN UND ABBILDUNGEN IN DIESER GEBRAUCHSANWEISUNG SIND NUR ZUR VERANSCHAULICHUNG UND ALS LEITLINIEN GEDACHT. DAS VON IHNEN GEKAUFTE PRODUKT KANN SICH DAVON UNTERSCHIEDEN. Der Hersteller behält sich das Recht vor, beliebige Teile des Produkts ohne vorherige Benachrichtigung zu ändern.

Dieser Kinderwagen ist für Babys und Kinder von 0 bis 4 Jahren, oder bis zu 22 kg (je nachdem, was zuerst eintritt) geeignet. Ein Fünfpunktgurt sorgt für die Sicherheit des Kindes. Die Positionen der Rückenlehne, der Fußstütze und der Sonnenblende sind einstellbar.

Der Kinderwagen wurde in Übereinstimmung mit den Anforderungen der zweiteiligen europäischen Norm EN 1888-1:2018+A1:2022 " Artikel für Säuglinge und Kleinkinder - Transportmittel auf Rädern für Kinder - Teil 1: Kinderwagen und Kindersportwagen" und EN 1888-2:2018+A1:2022 " Artikel für Säuglinge und Kleinkinder - Transportmittel auf Rädern für Kinder - Teil 1: Kinderwagen und Kindersportwagen. Teil 2: Kinderwagen für Kinder von 15 kg bis 22 kg" hergestellt

ACHTUNG! Ihr Kind ist maximal geschützt wenn Sie sich an der Bedienungsanleitung und die Hinweise halten! Beachten Sie die Warnungen und nehmen Sie alle notwendigen Vorsorgemaßnahmen, um das Risiko einer Verletzung oder Beschädigung des Kindes zu vermeiden und seine Sicherheit zu gewährleisten! Falls die Hinweise nicht gefolgt sind, sind Sie selbst für die Sicherheit des Kindes verantwortlich! Stellen Sie sich sicher, dass Jeder, der der Kinderwagen benutzt, die Anleitung gelesen hat. Verwenden Sie keine Ersatzteile oder Zubehör, die nicht vom Hersteller oder Händler zugelassen sind, da dies Ihr Kind gefährden kann und die Garantie ungültig machen kann.

EMPFEHLUNGEN UND WARNHINWEISE FÜR DEN SICHEREN GEBRAUCH

WARNUNGEN!

- **WICHTIG – BITTE SORGFÄLTIG LESEN UND FÜR SPÄTERES!**

NACHLESEN UNBEDINGT AUFBEWAHREN!

- **LASSEN SIE DAS KIND NIE UNBEAUF SICHTIGT.**
- **VERGEWISSERN SIE SICH VOR GEBRAUCH, DASS ALLE VERRIEGELUNGEN EINGERASTET SIND.**
- **VERGEWISSERN SIE SICH, DASS DAS KIND BEIM AUFKLAPPEN UND ZUSAMMENKLAPPEN DES WAGENS AUßER REICHWEITE IST, UM VERLETZUNGEN ZU VERMEIDEN.**
- **LASSEN SIE DAS KIND NICHT MIT DEM PRODUKT SPIELEN.**
- **VERWENDEN SIE EINEN SICHERHEITSGURT, SOBALD DAS KIND SELBSTSTÄNDIG SITZEN KANN.**
- **DIESE SITZEINHEIT IST FÜR KINDER UNTER 6 MONATEN NICHT GEEIGNET**
- **VERWENDEN SIE IMMER DAS RÜCKHALTESYSTEM**
- **VERGEWISSERN SIE SICH VOR DER VERWENDUNG, DASS DER KINDERWAGENAUFSATZ ODER DER SITZEINHEIT ODER DIE BEFESTIGUNGSELEMENTE DES AUTOSITZES KORREKT EINGERASTET SIND.**
- **DIESES PRODUKT IST NICHT ZUM JOGGEN ODER SKATEN GEEIGNET.**
- **BENUTZEN SIE DEN KORB FÜR KINDER MIT EINEM GEWICHT BIS 22 KG (6-48 MONATE).**
- **DER KORB (FUNKTION FÜR NEUGEBORENE) IST FÜR EIN KIND BESTIMMT, DAS SICH NICHT OHNE HILFE AUFSETZEN, UMDREHEN UND AUF HÄNDEN UND KNIEN AUFSTEHEN KANN. MAXIMALES GEWICHT DES KINDES: 9 KG.**
- **BENUTZEN SIE DEN KORB NUR AUF EINER FESTEN, HORIZONTAL EN UND TROCKENEN OBERFLÄCHE!**
- **NIEMALS DEN KORB AUF EINEN STÄNDER VERWENDEN!**
- **FÜR EIN NEUGEBORENES BABY NUTZEN SIE DIE NIEDRIGSTEN LIEGEPOSITION DER RÜCKENLEHNE!**
- **BENUTZEN SIE DIE POSITION DER LEHNE DES SITZES FÜR SITZPOSITION NACH EINEM ALTER DES KINDES VON 6 MONATEN!**
- **VOR FEUER SCHÜTZEN!**
- **DAS PRODUKT NICHT AN DER SICHERHEITSTAFEL HEBEN!**
- **Das Produkt darf nur von einem Erwachsenen zusammengebaut werden!**



- Aktivieren Sie immer die Parkvorrichtung, wenn Sie das Kind in den Kinderwagen setzen oder aus dem Kinderwagen nehmen!
- Vergewissern Sie sich vor dem Gebrauch, dass die Sicherheitsgurte richtig angelegt und eingestellt sind.
- Die maximale Belastung des Gepäckkorbs sollte 2 kg nicht überschreiten!
- Überladen Sie den Wagen nicht! Jede Last, die am Griff, an der Tafel, an der Rückenlehne, an der Sonnenblende und / oder an den Seiten des Wagens angebracht angebracht wird, kann dessen Stabilität beeinträchtigen!
- Der Kinderwagen und der Korb sind nur für ein Kind ausgelegt!
- Verwenden Sie keine Ersatzteile und sonstige Komponenten, die nicht vom Hersteller geliefert wurden! Der Hersteller übernimmt keine Haftung für Sicherheit, wenn andere als die Originalersatzteile oder vom Hersteller verwendete Teile verwendet werden.
- Nehmen Sie keine Änderungen oder Modifikationen an der Konstruktion vor! Wenden Sie sich bei Bedarf an Ihren Händler oder an ein autorisiertes Servicecenter, um Rat und Reparatur zu erhalten.
- Der Autositz ersetzt nicht den Babykorb oder -bett. Wenn Ihr Baby schlafen muss, sollten Sie es in einen geeigneten Kinderwagen, ein Kinderkorb oder ein Kinderbett legen.
- Verwenden Sie das Produkt nicht, wenn Sie fehlende oder beschädigte Teile feststellen!
- Lassen Sie den Zugang von Kindern unter 3 Jahren nicht zu, bevor das Produkt vollständig zusammenbaut ist, damit diese keinen Zugang zu kleinen und zerlegten Teilen haben!
- Benutzen Sie keine zusätzlichen Kabel oder Anschlüsse für das Produkt, um Erstickungsgefahr zu vermeiden!
- Benutzen Sie den Kinderwagen nicht auf Treppen oder Rolltreppen und seien Sie vorsichtig, wenn Sie einen Bürgersteig oder Stufen besteigen.
- Halten Sie Plastikverpackungen von Kindern fern, um Erstickungsgefahr zu vermeiden!
- Lagern Sie das Produkt NICHT an feuchten Orten und in direktem Sonnenlicht!

TEILE

SIEHE ABBILDUNG PD: ABBILDUNG PD.1-Beschreibung der Konstruktion: 1. Einhand-Klappmechanismus; 2. Taste zum Zusammenklappen; 3. Gestell; 4. Sonnenblende; 5. Visier der Sonnenblende; 6. Taste zum Zusammenklappen/Aufklappen der Sonnenblende; 7. Sicherheitsplatte; 8. Sicherheitsgurt; 9. Verschluss des Sicherheitsgurts; 10. Sitzbezug; 11. Einstellbare Fußablage; 12. Gepäckkorb und Accessoires; 13. Fußstütze; 14. Hinterräder; 15. Vorderräder; 16. Riemen zur Verstellung der Rückenlehnenposition; 17. Taste zum Verstellen der Rückenlehnenpositionen; 18. Parkvorrichtung.

ABBILDUNG PD.2 – Liste der Hauptteile: 1. Rahmen/Fahrgestell mit Sitz; 2. Vorderräder; 3. Hinterräder; 4. Sicherheitsplatte.

ZUSAMMENSETZUNG UND VERWENDUNG

1.KINDERWAGEN AUSKLAPPEN - ABBILDUNGEN 1-3: Ziehen Sie den Griff nach oben, bis der Rahmen die Endposition erreicht hat. Sie sollten ein Klicken hören, wenn der Rahmen einrastet.

2.MONTIEREN UND DEMONTIEREN DER VORDERRÄDER - ABBILDUNGEN 4-5: Führen Sie das Vorderrad in das Loch des Vorderrahmens ein, wie auf Abbildung 4 gezeigt ist. Fixieren Sie es, bis Sie ein Klicken hören. Um die Vorderräder zu demontieren, drücken Sie auf den Radentfernungsmechanismus (das federbelastete Teil) und die Räder werden durch Ziehen schnell gelöst (Abbildung 5).

3.MONTIEREN UND DEMONTIEREN DER HINTERRÄDER - - ABBILDUNGEN 6-7: Setzen Sie das Hinterrad in das Loch des Hinterrahmens ein, wie auf Abbildung 6 gezeigt ist. Fixieren Sie es, bis Sie ein Klicken hören. Um die Hinterräder zu demontieren, drücken Sie den Knopf und die Räder werden durch Ziehen schnell gelöst (Abbildung 7).

4.VERWENDUNG DER PARKVORRICHTUNG – ABBILDUNGEN 8-9: Um die Parkvorrichtung zu aktivieren und beide Hinterräder zu blockieren, drücken Sie das Pedal nach unten, das auf der rechten Seite der Hinterachse platziert ist (Abbildung 8). Um die Parkvorrichtung zu lösen, heben Sie mit dem Fuß das Pedal auf der linken Seite der Hinterachse an (Abbildung 9).

5.EINSTELLEN DER RÜCKENLEHNENNEIGUNG – ABBILDUNGEN 10-12: Drücken Sie den Gurtsystemknopf an der Rückseite des Sitzes und bewegen Sie ihn nach oben, um den Sitz in die Sitzposition zu verstellen. Drücken Sie den Knopf des Gurtsystems und bewegen Sie ihn nach unten, um den Sitz in eine horizontale Position zu bringen.

6.FUSSSTÜTZE – ABBILDUNGEN 13-14: Um die Fußstütze einzustellen, halten Sie den Entriegelungsknopf auf beiden Seiten gedrückt und bringen Sie sie in die gewünschte Position.

7.MONTAGE UND ENTFERNEN DES SCHUTZBRETTES – ABBILDUNGEN 15-16: Führen Sie beide Enden des SCHUTZBRETTES in die beiden seitlichen Löcher des Rahmens ein. Befestigen Sie die Sicherheitsplatte, bis Sie ein Klicken hören. Um die Schutzplatte zu entfernen, drücken Sie die Entriegelungstaste auf beiden Seiten des Rahmens und ziehen Sie gleichzeitig daran. Das Sicherheitsbrett kann nur auf einer Seite geöffnet werden, um die Babypflege zu erleichtern oder das Kind in den Kinderwagen hinein- und herauszunehmen.

8.MONTAGE DER SONNENBLLENDE - ABBILDUNGEN 17-18: Setzen Sie den Sonnenblende-Stützring in die Montageschlitz für die Montage der Sonnenblende und befestigen Sie mit Hilfe der Haken, wie in den Abbildungen 17 und 18 angegeben. Verbinden Sie die Sonnenblende mit dem Reißverschluss mit der Oberseite des Sitzbezuges.

9.BENUTZUNG DES VERDECKES - ABBILDUNGEN 19-20: Ziehen Sie das Verdeck nach vorne, um es auszufahren, und nach hinten, um es einzuklappen.

10. MONTAGE DES GEPÄCKKORBES UND DER ACCESSOIRES – ABBILDUNG 21: Befestigen Sie das fixierende Band des Gepäckkorbs an den vier Enden des unteren Rahmens des Wagens – die Stellen, an denen sich die Kunststoffhaken befinden. Wickeln Sie den hinteren Teil des Korbes um die Hinterachse und befestigen Sie ihn mit einem Klettverschluss.

11. VERWENDUNG DES BELÜFTUNGSNETZES AUF DER RÜCKSEITE DER RÜCKENLEHNE – ABBILDUNG 22: Ziehen Sie den Reißverschluss auf beiden Seiten des Netzes nach oben, rollen Sie das Netz auf und befestigen Sie es mit dem Gummiband am Verschluss.

12.FALTEN DES KINDERWAGENS - ABBILDUNGEN 23-26: Betätigen Sie vor dem Zusammenklappen des Kinderwagens die Feststellvorrichtung und klappen Sie das Verdeck ein. Halten Sie die Entriegelungstaste und die Klapptaste am Kinderwagenrahmen gleichzeitig gedrückt und schieben Sie den Griff nach vorne, bis der Kinderwagen zusammenklappt.

13.VERWENDUNG DES FÜNFUNKTE-SICHERHEITSGURTS - ABBILDUNGEN 27-29: Um den Gurt zu befestigen, führen Sie die beiden Beckengurtlaschen in die Schnalle auf beiden Seiten ein – sie sollten einrasten, wenn sie richtig sitzen. Die Schultergurte werden angebracht, indem die Metallaschen zusammengeführt und in die Schnalle eingeführt werden. Die Schieberegler sind eingesetzt und müssen auf jeder Seite sorgfältig eingestellt werden, damit der Gurt eng um Ihr Kind liegt, ohne unangenehm zu sein. Um den Gurt zu lösen, drücken Sie den Knopf an der Schnalle und ziehen Sie, um ihn zu öffnen.

REINIGUNG UND WARTUNG

1. Überprüfen Sie regelmäßig die Verriegelungen, Bremsen, Sicherheitsgurte und Befestigungselemente, Kupplungen und Verriegelungsmechanismen, um sicherzustellen, dass diese fest sind, nicht gebrochen oder beschädigt sind.

2. Wenn Sie lose, zerrissene und beschädigte Teile finden, müssen diese von einer autorisierten Werkstatt repariert oder durch Originalteile ersetzt werden. Abderfalls ist die Garantie nicht mehr gültig.

3. Ändern Sie die Konstruktion nicht und ersetzen Sie die verschlissenen Teile nicht mit denen, die dazu nicht geeignet sind und nicht original sind. Dies kann zu Fehlfunktionen und Verletzungen für Ihr Kind führen. Und auch die Garantiebedingungen brechen.

4. Verwenden Sie ein weiches Baumwolltuch oder einen mit Wasser angefeuchteten Schwamm, um das Gewebe, den Kunststoff oder die Metallteile des Produkts zu reinigen. Um den Bezug zu entfernen, befolgen Sie die in den Abbildungen 30-32 beschriebenen Schritte.

5. Nie mit Reinigungsmitteln, die Schleifpartikel, Ammoniak, Bleichmittel oder Alkohol enthalten, reinigen. Nie die ausbaubare Teile, wie z. B. Der Sonnenverdeck, in einer Waschmaschine waschen, da damit diese beschädigt werden kann. Amsonsten ist die Garantie ungültig.

6. Immer nach der Reinigung vollständig trocknen lassen und erst dann benutzen oder aufbewahren.

7. Der Kinderwagen unterstellen. Die Auswirkungen der Umwelt - Seeluft, Salzstraßen, saurer Regen usw., sowie Außenlagerung führen zu Korrosion.

8. Lagern Sie den Kinderwagen nicht in einem feuchten Raum. Falls der Kinderwagen in einer feuchten Umgebung benutzt war, soll dieser entfalten werden, mit einem trockenen Tuch trocknen oder trocknen lassen. Es ist möglich, dass Schimmel auf dem Kinderwagen erscheint, falls dieser länger nass bleibt.

9. Übermäßige Sonnenstrahlung führt zur Alterung der Kunststoffteile und zum Ausbleichen des Stoffs.

10. Legen Sie keine anderen Gegenstände auf den Kinderwagen - Gepäck und Einkaufstüten, Handtaschen, etc. bei der Verwendung oder Lagerung, weil das das Produkt beschädigen kann und Verletzungen des Kindes verursachen kann. Wenn Sie diese Anweisung nicht befolgen, ist die Garantie ungültig.

Hergestellt für CANGAROO in der KNR

Hersteller und Importeur: Moni Trade Ltd.,

Adresse: Bulgarien, Sofia, Trebich, Dolo Str. 1,

Telefonnummer: 003592/936 07 90, Website: www.cangaroo-bg.com

ΠΡΟΣΟΧΗ! ΚΡΑΤΗΣΤΕ ΓΙΑ ΜΕΛΛΟΝΤΙΚΟ ΕΛΕΓΧΟ!

ΔΙΑΒΑΣΤΕ ΠΡΟΣΕΚΤΙΚΑ! ΠΕΡΙΕΧΕΙ ΣΗΜΑΝΤΙΚΕΣ ΠΛΗΡΟΦΟΡΙΕΣ, ΟΔΗΓΙΕΣ ΚΑΙ ΣΥΣΤΑΣΕΙΣ ΓΙΑ ΤΟ ΠΡΟΙΟΝ ΚΑΙ ΓΙΑ ΤΗΝ ΑΣΦΑΛΗ ΤΟΥ ΧΡΗΣΗ.

ΠΡΟΣΟΧΗ! ΤΑ ΣΧΕΔΙΑΓΡΑΜΜΑΤΑ ΚΑΙ ΟΙ ΕΙΚΟΝΕΣ Σ' ΑΥΤΕΣ ΤΙΣ ΟΔΗΓΙΕΣ ΕΙΝΑΙ ΜΟΝΟ ΑΠΕΙΚΟΝΙΣΤΙΚΕΣ ΚΑΙ ΠΑΡΕΧΟΥΝ ΚΑΤΕΥΘΥΝΣΕΙΣ ΑΝΑΦΟΡΙΚΑ ΜΕ ΤΗΝ ΧΡΗΣΗ. ΤΟ ΠΡΟΙΟΝ ΠΟΥ ΑΓΟΡΑΣΑΤΕ ΜΠΟΡΕΙ ΝΑ ΔΙΑΦΕΡΕΙ. Ο κατασκευαστής διατηρεί το δικαίωμά του να τροποποιεί οποιοδήποτε μέρος του προϊόντος χωρίς προγενέστερη ειδοποίηση.

Αυτό το καροτσάκι είναι κατάλληλο για μωρά και παιδιά ηλικίας από 0 έως 4 ετών ή μέχρι 22 κιλών (λαμβάνεται υπόψη οποιοδήποτε γεγονός από τα παραπάνω που θα συμβεί πρώτα). Η ζώνη πέντε σημείων εξασφαλίζει ασφάλεια του παιδιού. Οι θέσεις της πλάτης για την πλάτη του παιδιού, οι θέσεις της βάσης για τα πόδια και οι θέσεις του σκίαστρου είναι ρυθμιζόμενες.

Το καρότσι κατασκευάστηκε σύμφωνα με τις απαιτήσεις του ευρωπαϊκού προτύπου σε δύο μέρη: EN 1888-1:2018+A1:2022 «Προϊόντα για την ανατροφή μικρών παιδιών. Τροχοφόρα μέσα μετακίνησης παιδιών. Μέρος 1: Παιδικά καρότσια και καλάθια καροτσιών» και του EN 1888-2:2018+A1:2022 «Προϊόντα για την ανατροφή μικρών παιδιών. Τροχοφόρα μέσα μετακίνησης παιδιών. Μέρος 2: Καρότσια για παιδιά με βάρος από 15 κιλά έως 22 κιλά».

ΠΡΟΣΟΧΗ! Το παιδί σας θα έχει μέγιστη προστασία εφόσον τηρείτε τις οδηγίες και τις συστάσεις των οδηγιών χρήσης. Προσέξτε τις προειδοποιήσεις και αναλάβετε όλα τα απαραίτητα μέτρα προστασίας προκειμένου να αποτρέψετε τον κίνδυνο τραυματισμού ή βλάβης της υγείας του παιδιού και για να εξασφαλίσετε την ασφάλειά του. Εσείς φέρετε την ευθύνη για την ασφάλεια του παιδιού εάν δεν τηρείτε και δεν συμμορφώνεστε μ' αυτές τις οδηγίες και συστάσεις. Βεβαιωθείτε, ότι κάθε άτομο, το οποίο χρησιμοποιεί το καροτσάκι γνωρίζει τις οδηγίες και τις τηρεί. Μην χρησιμοποιείτε μέρη ή εξαρτήματα για το καρότσι, που δεν εγκρίθηκαν από τον κατασκευαστή ή από τον διανομέα, επειδή αυτό μπορεί να προκαλέσει κίνδυνο για το παιδί σας και να οδηγήσει σε ακύρωση της εγγύησης του καροτσιού.

ΣΥΣΤΑΣΕΙΣ ΚΑΙ ΠΡΟΕΙΔΟΠΟΙΗΣΕΙΣ ΑΣΦΑΛΟΥΣ ΧΡΗΣΗΣ**ΠΡΟΕΙΔΟΠΟΙΗΣΗ!**

• **ΠΑΡΑΚΑΛΟΥΜΕ ΔΙΑΒΑΣΤΕ ΠΡΟΣΕΚΤΙΚΑ ΑΥΤΕΣ ΤΙΣ ΟΔΗΓΙΕΣ ΑΥΤΕΣ ΠΡΙΝ ΧΡΗΣΙΜΟΠΟΙΗΣΤΕ ΤΟ ΠΡΟΪΟΝ, ΓΙΑ ΝΑ ΔΙΑΣΦΑΛΙΣΤΕΙ Η ΣΩΣΤΗ ΧΡΗΣΗ ΤΟΥ ΚΑΡΟΤΣΙΟΥ, ΚΑΙ ΔΙΑΦΥΛΑΞΤΕ ΤΙΣ ΟΔΗΓΙΕΣ ΓΙΑ ΜΕΛΛΟΝΤΙΚΗ ΑΝΑΦΟΡΑ.**

- **ΠΟΤΕ ΜΗΝ ΑΦΗΣΤΕ ΤΟ ΠΑΙΔΙ ΧΩΡΙΣ ΕΠΟΠΤΕΙΑ.**
- **ΠΡΙΝ ΑΠΟ ΤΗ ΧΡΗΣΗ ΒΕΒΑΙΩΘΕΙΤΕ ΟΤΙ ΟΛΕΣ ΟΙ ΣΥΣΚΕΥΕΣ ΚΛΕΙΔΩΜΑΤΟΣ ΕΙΝΑΙ ΣΥΝΔΕΔΕΜΕΝΕΣ.**
- **ΙΑ ΝΑ ΑΠΟΦΥΓΕΤΕ ΤΡΑΥΜΑΤΙΣΜΟΥΣ, ΒΕΒΑΙΩΘΕΙΤΕ ΟΤΙ ΤΟ ΠΑΙΔΙ ΕΙΝΑΙ ΜΑΚΡΙΑ ΚΑΤΑ ΤΗΝ ΑΝΑΔΙΠΛΩΣΗ ΚΑΙ ΕΚΔΙΠΛΩΣΗ ΤΟΥ ΠΡΟΪΟΝΤΟΣ ΑΥΤΟΥ.**
- **ΜΗΝ ΑΦΗΝΕΤΕ ΤΟ ΠΑΙΔΙ ΣΑΣ ΝΑ ΠΑΙΞΕΙ ΜΕ ΑΥΤΟ ΤΟ ΠΡΟΪΟΝ.**
- **ΧΡΗΣΙΜΟΠΟΙΗΣΤΕ ΤΙΣ ΖΩΝΕΣ ΑΣΦΑΛΕΙΑΣ ΟΤΑΝ ΤΟ ΠΑΙΔΙ ΜΠΟΡΕΙ ΝΑ ΚΑΘΙΣΕΙ ΧΩΡΙΣ ΒΟΗΘΕΙΑ.**
- **ΠΡΙΝ ΑΠΟ ΤΗ ΧΡΗΣΗ ΝΑ ΒΕΒΑΙΩΘΕΙΤΕ ΟΤΙ ΤΑ ΜΕΡΗ ΓΙΑ ΤΗ ΣΤΑΘΕΡΟΠΟΙΗΣΗ ΚΑΛΑΘΙΟΥ ΓΙΑ ΤΟ ΚΑΡΟΤΣΑΚΙ ΜΩΡΟΥ, ΓΙΑ ΤΟ ΚΑΘΙΣΜΑ Η ΓΙΑ ΤΟ ΠΑΙΔΙΚΟ ΚΑΘΙΣΜΑ ΑΥΤΟΚΙΝΗΤΟΥ ΛΕΙΤΟΥΡΓΟΥΝ ΣΩΣΤΑ.**
- **ΓΙΑ ΧΡΗΣΗ ΑΠΟ ΝΕΟΓΕΝΝΗΤΑ ΣΥΝΙΣΤΑΤΑΙ Η ΠΙΟ ΚΕΚΛΙΜΕΝΗ ΘΕΣΗ.**
- **ΤΟ ΕΞΑΡΤΗΜΑ ΓΙΑ ΠΑΡΚΑΡΙΣΜΑ (ΤΟ ΣΥΣΤΗΜΑ ΠΕΔΗΣΗΣ) ΠΡΕΠΕΙ ΝΑ ΕΝΕΡΓΟΠΟΙΗΘΕΙ ΚΑΤΑ ΤΗΝ ΕΙΣΑΓΩΓΗ ΚΑΙ ΤΗΝ ΑΠΟΜΑΚΡΥΝΣΗ ΤΩΝ ΠΑΙΔΙΩΝ.**
- **ΚΑΘΕ ΦΟΡΤΙΟ ΠΟΥ ΣΥΝΔΕΕΤΑΙ ΣΤΗ ΛΑΒΗ Η / ΚΑΙ ΣΤΟ ΠΙΣΩ ΜΕΡΟΣ ΤΟΥ ΕΡΕΙΣΙΝΩΤΟΥ, ΚΑΙ / Η ΣΤΙΣ ΠΛΕΥΡΕΣ ΤΟΥ ΚΑΡΟΤΣΙΟΥ ΜΠΟΡΕΙ ΝΑ ΕΠΗΡΕΑΣΕΙ ΤΗ ΣΤΑΘΕΡΟΤΗΤΑ ΤΟΥ ΚΑΡΟΤΣΙΟΥ.**
- **ΝΑ ΧΡΗΣΙΜΟΠΟΙΕΙΤΕ ΠΑΝΤΑ ΤΟ ΣΥΣΤΗΜΑ ΣΥΓΚΡΑΤΗΣΗΣ.**
- **ΜΗ ΧΡΗΣΙΜΟΠΟΙΕΙΤΕ ΤΟ ΠΡΟΪΟΝ ΑΥΤΟ ΟΤΑΝ ΚΑΝΕΤΕ ΤΖΟΚΙΝΓΚ.**
- **ΧΡΗΣΙΜΟΠΟΙΗΣΤΕ ΤΟ ΠΡΟΪΟΝ ΓΙΑ ΠΑΙΔΪ ΠΟΥ ΖΥΓΙΖΕΙ ΉΧΙ ΠΕΡΙΣΣΟΤΕΡΟ ΑΠΌ 22 ΚΙΛΆ (6-48 ΜΗΝΩΝ).**



- ΤΟ ΚΑΛΑΘΙ (ΛΕΙΤΟΥΡΓΙΑ ΓΙΑ ΝΕΟΓΕΝΝΗΤΑ) ΠΡΟΟΡΙΖΕΤΑΙ ΓΙΑ ΧΡΗΣΗ ΑΠΟ ΠΑΙΔΙ ΠΟΥ ΔΕΝ ΜΠΟΡΕΙ ΝΑ ΚΑΘΕΤΑΙ ΧΩΡΙΣ ΒΟΗΘΕΙΑ, ΝΑ ΚΥΛΑΕΙ ΚΑΙ ΣΗΚΩΝΕΤΑΙ ΣΤΑ ΧΕΡΙΑ ΚΑΙ ΣΤΑ ΓΟΝΑΤΑ ΤΟΥ. MAXIMALES GEWICHT DES KINDES: 9 KG.
- ΧΡΗΣΙΜΟΠΟΙΗΣΤΕ ΤΟ ΚΑΛΑΘΙ ΜΟΝΟ ΣΕ ΣΚΛΗΡΗ, ΟΡΙΖΟΝΤΙΑ ΚΑΙ ΣΤΕΓΝΗ ΕΠΙΦΑΝΕΙΑ!
- ΠΟΤΕ ΜΗ ΧΡΗΣΙΜΟΠΟΙΗΣΤΕ ΤΟ ΚΑΛΑΘΙ ΠΑΝΩ ΣΕ ΒΑΣΗ!
- ΓΙΑ ΝΕΟΓΕΝΝΗΤΟ ΜΩΡΟ ΧΡΗΣΙΜΟΠΟΙΗΣΤΕ ΤΗΝ ΠΙΟ ΞΑΠΛΩΤΗ ΘΕΣΗ ΤΗΣ ΠΛΑΤΗΣ!
- ΧΡΗΣΙΜΟΠΟΙΗΣΤΕ ΤΗΝ ΘΕΣΗ ΤΗΣ ΠΛΑΤΗΣ ΤΟΥ ΚΑΘΙΣΜΑΤΟΣ ΓΙΑ ΚΑΘΙΣΤΗ ΘΕΣΗ ΤΟΥ ΠΑΙΔΙΟΥ ΜΕΤΑ ΤΗΝ ΗΛΙΚΙΑ 6 ΜΗΝΩΝ ΤΟΥ ΠΑΙΔΙΟΥ!
- ΚΡΑΤΗΣΤΕ ΜΑΚΡΙΑ ΑΠΟ ΦΛΟΓΑ!
- ΜΗ ΣΗΚΩΝΕΤΕ ΤΟ ΠΟΙΟΝ ΜΕΣΩ ΤΟΥ ΠΡΟΣΤΑΤΕΥΤΙΚΟΥ ΤΕΛΕΙΩΜΑΤΟΣ!
- Η συναρμολόγηση του προϊόντος πραγματοποιείται μόνο από ενήλικο άτομο.
- Πάντα ενεργοποιείτε το μηχανισμό παρκαρίσματος κατά την τοποθέτηση και την απομάκρυνση του παιδιού από το καροτσάκι.
- Πριν την χρήση βεβαιωθείτε, ότι οι ζώνες ασφαλείας τοποθετήθηκαν και ρυθμίστηκαν σωστά.
- Το μέγιστο φορτίο στο καλάθι αποσκευών δεν πρέπει να είναι μεγαλύτερο από 2 κιλά.
- Μην υπερφορτώνετε το καροτσάκι. Κάθε φορτίο, το οποίο τοποθετήθηκε και/ή στηρίχθηκε στο χερούλι, στο τελείωμα, στην πλάτη, στο σκίαστρο και/ή στα πλαϊνά του καροτσιού μπορεί να επηρεάσει την σταθερότητά του.
- Μη χρησιμοποιείτε ανταλλακτικά και άλλα στοιχεία, τα οποία δεν προμηθεύτηκαν από τον κατασκευαστή. Ο κατασκευαστής δεν αναλαμβάνει την ευθύνη για την ασφάλεια του προϊόντος, σε περίπτωση που χρησιμοποιήθηκαν ανταλλακτικά, τα οποία διαφέρουν από τα γνήσια ανταλλακτικά ή από τα συνιστώμενα από τον ίδιο ανταλλακτικά.
- Μην πραγματοποιείτε τροποποιήσεις ή μετατροπές της κατασκευής. Σε περίπτωση ανάγκης επικοινωνήστε με τον έμπορο ή με εξουσιοδοτημένο συνεργείο για την παροχή συμβουλών και επισκευή.
- Το παιδικό καρεκλάκι αυτοκινήτου δεν αντικαθιστά παιδικό καλάθι ή κρεβάτι. Όταν το παιδί χρειάζεται ύπνο, πρέπει να το τοποθετήσετε σε κατάλληλο καροτσάκι μωρού, σε παιδικό καλάθι ή σε κρεβάτι.
- Μη χρησιμοποιείτε το προϊόν εάν διαπιστώσετε, ότι κάποια μέρη λείπουν ή παρουσιάζουν βλάβη.
- Μην επιτρέπετε την παρουσία παιδιών κάτω των 3 ετών, πριν συναρμολογήσετε το προϊόν εντελώς, για να αποφύγετε την πρόσβαση σε ψιλά και αποσυναρμολογημένα εξαρτήματα.
- Μην τοποθετείτε στο προϊόν συμπληρωματικές λωρίδες και κορδόνια, για να αποφύγετε τον κίνδυνο πνιγμού.
- Μην χρησιμοποιήσετε το καρότσι σε σκαλοπάτια ή σε κυλιόμενες σκάλες, όπως πρέπει να έχετε πάντα αυξημένη προσοχή σε περίπτωση που ανεβαίνετε ή κατεβαίνετε πεζοδρόμιο ή σκαλοπάτι.
- Κρατήστε τη νάιλον συσκευασία μακριά από παιδιά, προκειμένου να αποφύγετε τον κίνδυνο πνιγμού.
- ΜΗΝ διατηρείτε αυτό το προϊόν σε χώρους με υγρασία ή κάτω από άμεση ηλιακή ακτινοβολία.

ΜΕΡΗ

ΔΕΙΤΕ ΣΧΗΜΑ PD: ΣΧΗΜΑ PD.1 – Περιγραφή της δομής: 1.Μηχανισμός αναδίπλωσης με ένα χέρι· 2. Κουμπί αναδίπλωσης· 3. Σκελετός· 4. Σκίαστρο· 5. Γείσο σκιάστρου· 6. Κουμπί αναδίπλωσης/ξεδίπλωσης του σκιάστρου· 7. Μπάρα ασφαλείας· 8. Ζώνη ασφαλείας· 9. Κλείδωμα της ζώνης ασφαλείας· 10. Υφασμάτινη επένδυση καθίσματος· 11. Ρυθμιζόμενο υποπόδιο· 12. Καλάθι αποσκευών και αξεσουάρ· 13. Στήριγμα ποδιών· 14. Πίσω τροχοί· 15. Μπροστινοί τροχοί· 16. Ιμάντας ρύθμισης των θέσεων της πλάτης· 17. Κουμπί ρύθμισης των θέσεων της πλάτης· 18. Συσκευή στάθμευσης.

ΣΧΗΜΑ PD.2 – Λίστα κύριων μερών: Πλαίσιο/σασί με κάθισμα· 2. Μπροστινοί τροχοί· 3. Πίσω τροχοί· 4. Μπάρα ασφαλείας.

ΣΥΝΑΡΜΟΛΟΓΗΣΗ ΚΑΙ ΧΡΗΣΗ

1.ΞΕΤΥΛΙΓΟΝΤΑΣ ΤΟ ΚΑΡΟΤΣΙ - - ΣΧΗΜΑΤΑ 1-3 : Τραβήξτε τη λαβή προς τα πάνω μέχρι το πλαίσιο να φτάσει στην τελική θέση.Θα πρέπει να ακούσετε ένα κλικ όταν το πλαίσιο ασφαλίσει.

2.ΣΥΝΑΡΜΟΛΟΓΗΣΗ ΚΑΙ ΑΠΟΣΥΝΑΡΜΟΛΟΓΗΣΗ ΜΠΡΟΣΤΙΝΩΝ ΤΡΟΧΩΝ - ΣΧΗΜΑΤΑ 4-5: Εισαγάγετε τον μπροστινό τροχό στην οπή του μπροστινού πλαισίου όπως φαίνεται στο σχήμα 4. Κλειδώστε μέχρι να ακούσετε ένα κλικ. Για να αποσυναρμολογήσετε τους μπροστινούς τροχούς, πιέστε τον μηχανισμό αφαίρεσης τροχών (το τμήμα με ελατήριο) και οι τροχοί απελευθερώνονται γρήγορα με τράβηγμα (σχήμα 5).

3.ΣΥΝΑΡΜΟΛΟΓΗΣΗ ΚΑΙ ΑΠΟΣΥΝΑΡΜΟΛΟΓΗΣΗ ΠΙΣΩ ΤΡΟΧΩΝ - ΣΧΗΜΑΤΑ 6-7: Τοποθετήστε τον πίσω τροχό στην οπή του πίσω πλαισίου όπως φαίνεται στο σχήμα 6. Κλειδώστε μέχρι να ακούσετε ένα κλικ. Για να αποσυναρμολογήσετε τους πίσω τροχούς, πατήστε το κουμπί και οι τροχοί απελευθερώνονται γρήγορα με τράβηγμα (σχήμα 7).

4.ΧΡΗΣΗ ΣΥΣΚΕΥΗΣ ΣΤΑΘΜΕΥΣΗΣ - ΣΧΗΜΑΤΑ 8-9: Για να ενεργοποιήσετε τη συσκευή στάθμευσης και να κλειδώσετε των δύο πίσω τροχών, πιέστε προς τα κάτω το πεντάλ που βρίσκεται στη δεξιά πλευρά του πίσω άξονα (σχήμα 8). Για να απελευθερώσετε τη συσκευή στάθμευσης, σηκώστε με το πόδι σας το πεντάλ που βρίσκεται στην αριστερή πλευρά του πίσω άξονα (σχήμα 9).

5.ΡΥΘΜΙΣΗ ΤΗΣ ΚΛΙΣΗΣ ΤΗΣ ΠΛΑΤΗΣ ΤΟΥ ΚΑΘΙΣΜΑΤΟΣ - ΣΧΗΜΑΤΑ 10-12: Πατήστε το κουμπί συστήματος με μάντες στην πλάτη του καθίσματος και μετακινήστε το προς τα πάνω για να προσαρμόσετε το κάθισμα σε καθιστή θέση. Πατήστε το κουμπί συστήματος με μάντες και μετακινήστε το προς τα κάτω για να ρυθμίσετε το κάθισμα σε οριζόντια θέση.

6.ΥΠΟΠΟΔΙΟ - ΣΧΗΜΑΤΑ 13-14: Για να ρυθμίσετε το υποπόδιο, κρατήστε πατημένο το κουμπί απελευθέρωσης σε κάθε πλευρά και τοποθετήστε το στην επιθυμητή θέση.

7.ΤΟΠΟΘΕΤΗΣΗ ΚΑΙ ΑΦΑΙΡΕΣΗ ΤΗΣ ΜΠΑΡΑΣ ΠΡΟΣΤΑΣΙΑΣ - ΣΧΗΜΑΤΑ 15-16: Τοποθετήστε τα δύο άκρα της μπάρας προστασίας στις δύο πλευρικές οπές του πλαισίου. Ασφαλίστε την μπάρα προστασίας μέχρι να ακούσετε ένα κλικ. Για να αφαιρέσετε την μπάρα προστασίας, πατήστε το κουμπί απελευθέρωσης και στις δύο πλευρές του πλαισίου και τραβήξτε ταυτόχρονα. Η μπάρα προστασίας μπορεί να ανοίξει μόνο από τη μία πλευρά για ευκολότερη φροντίδα του μωρού ή για τοποθέτηση ή αφαίρεση του παιδιού μέσα και έξω από το καρότσι.

8. ΕΓΚΑΤΑΣΤΑΣΗ ΚΑΙ ΣΚΙΑΣΤΡΟΥ - ΣΧΗΜΑΤΑ 17-18: Εισαγάγετε το δακτύλιο στήριξης του σκιάστρου στις υποδοχές στερέωσης του σκιάστρου και στερεώστε το με τη βοήθεια των γάντζων όπως φαίνεται στα σχήματα 17 και 18. Κλείστε το σκιάστρο με φερμουάρ στο επάνω μέρος της υφασμάτινης επένδυσης του καθίσματος.

9. ΧΡΗΣΗ ΚΟΥΚΟΥΛΑΣ - ΣΧΗΜΑΤΑ 19-20: Τραβήξτε την κουκούλα προς τα εμπρός για να την επεκτείνετε και προς τα πίσω για να τη διπλώσετε.

10. ΕΓΚΑΤΑΣΤΑΣΗ ΚΑΛΑΘΙΟΥ ΑΠΟΣΚΕΥΩΝ ΚΑΙ ΑΞΕΣΟΥΑΡ - ΣΧΗΜΑ 21: Συνδέστε τον ιμάντα στερέωσης του καλαθιού αποσκευών στα τέσσερα άκρα του κάτω πλαισίου του καροτσιού - στα σημεία όπου βρίσκονται τα πλαστικά άγκιστρα. Τυλίξτε το μέρος του καλαθιού στο πίσω μέρος γύρω από τον πίσω άξονα και στερεώστε το χρησιμοποιώντας αυτοκόλλητες ταινίες Velcro.

11. ΧΡΗΣΗ ΤΟΥ ΔΙΧΤΥ ΑΕΡΙΣΜΟΥ ΣΤΟ ΠΙΣΩ ΜΕΡΟΣ ΤΗΣ ΠΛΑΤΗΣ - ΣΧΗΜΑ 22: Τραβήξτε το φερμουάρ προς τα πάνω και στις δύο πλευρές του διχτυού, τυλίξτε το δίχτυ και στερεώστε το με την ελαστική ταινία στο κούμπωμα.

12.ΚΛΕΙΣΙΜΟ ΤΟΥ ΚΑΡΟΤΣΙΟΥ - ΣΧΗΜΑΤΑ 23-26 : Πριν από την αναδίπλωση του καροτσιού, ενεργοποιήστε τη συσκευή στάθμευσης και διπλώστε το στέγαστρο. Κρατήστε ταυτόχρονα πατημένο το κουμπί ξεκλειδώματος και το κουμπί αναδίπλωσης στο πλαίσιο του καροτσιού και σπρώξτε τη λαβή προς τα εμπρός μέχρι να διπλώσει το καροτσάκι.

13.ΧΡΗΣΗ ΖΩΝΗΣ ΑΣΦΑΛΕΙΑΣ 5 ΣΗΜΕΙΩΝ - ΣΧΗΜΑΤΑ 27-29: Για να στερεώσετε τη ζώνη, τοποθετήστε τις δύο γλωττίδες της ζώνης για τη μέση στην πόρπη και στις δύο πλευρές - θα πρέπει να κάνουν κλικ όταν έχουν τοποθετηθεί σωστά. Οι ζώνες ώμου εφαρμόζονται καθώς οι μεταλλικές γλωττίδες μαζευτούν και εισαχθούν στην πόρπη. Οι συρόμενοι ρυθμιστές είναι στη θέση τους και πρέπει να ρυθμίζονται προσεκτικά σε κάθε πλευρά, έτσι ώστε η ζώνη να είναι σφιχτή γύρω από το παιδί σας χωρίς να προκαλείται ενόχληση. Για να απελευθερώσετε τη ζώνη, πατήστε το κουμπί στην πόρπη και τραβήξτε για να ανοίξει.

ΚΑΘΑΡΙΣΜΟΣ ΚΑΙ ΣΥΝΤΗΡΗΣΗ

1. Ελέγξτε τακτικά τα συστήματα κλειδώματος, τα φρένα, τις ζώνες ασφαλείας και τις πόρπες, τις αρθρώσεις και τους μηχανισμούς κλειδώματος για να βεβαιωθείτε ότι είναι ακέραια, δεν είναι φθαρμένα ή κατεστραμμένα.
2. Εάν βρείτε χαλαρά, σκισμένα ή κατεστραμμένα εξαρτήματα, αυτά θα πρέπει να επισκευαστούν από εξουσιοδοτημένη υπηρεσία ή να αντικατασταθούν με πρωτότυπα ανταλλακτικά. Διαφορετικά η εγγύησή του καροτσιού θα ακυρωθεί.
3. Μην κάνετε τροποποιήσεις στη δομή και μην αντικαταστήσετε τα φθαρμένα μέρη με μέρη που δεν είναι κατάλληλα και δεν είναι πρωτότυπα. Αυτό μπορεί να οδηγήσει σε δυσλειτουργία του καροτσιού και σε βλάβη για το παιδί σας. Και, επίσης, να ακυρώσει την εγγύηση του καροτσιού.
4. Για να καθαρίσετε την ταπετσαρία, τα μολυσμένα πλαστικά ή μεταλλικά μέρη του προϊόντος, χρησιμοποιήστε ένα μαλακό βαμβακερό πανί ή σφουγγάρι βρεγμένο με νερό. Για την αφαίρεση της επένδυσης ακολουθήστε τα βήματα που περιγράφονται στα σχήματα 30-32.
5. Ποτέ μην καθαρίζετε με καθαριστικά που περιέχουν λειαντικά σωματίδια, αμμωνία, χλωρίνη ή οινόπνευμα.

ΜΗΝ πλένετε στο πλυντήριο τα αποσπώμενα μέρη και εξαρτήματα – την τέντα κτλ., επειδή αυτό μπορεί να οδηγήσει στη βλάβη τους. Διαφορετικά η εγγύησή θα ακυρωθεί.

6. Πάντα μετά από καθαρισμό αφήστε το καρότσι να στεγνώσει εντελώς, στη συνέχεια, το χρησιμοποιήσετε ή το αποθηκεύστε.

7. Διατηρήστε το καρότσι σε κλεισμένο χώρο. Οι επιδράσεις του περιβάλλοντος – ο αέρας της θάλασσας, πασπαλισμένοι αλάτι δρόμοι, όξινες βροχές και άλλα, καθώς και η διατήρηση στο ύπαιθρο προκαλούν διάβρωση.

8. Μην αποθηκεύετε το καρότσι σε υγρό περιβάλλον. Σε περίπτωση που έχετε χρησιμοποιήσει το καρότσι σε υγρό περιβάλλον, θα πρέπει να το ξεδιπλώσετε, να το στεγνώσετε με ένα στεγνό πανί και να το αφήσετε να στεγνώσει εντελώς φυσικά. Είναι δυνατόν να εμφανιστεί μούχλα στο καρότσι, εάν το αποθηκεύσετε υγρό.

9. Η υπερβολική έκθεση στον ήλιο συμβάλλει στην ταχεία γήρανση των πλαστικών μερών και στο ξεθώριασμα του υφάσματος.

10. Μην τοποθετείτε άλλα αντικείμενα πάνω στο καρότσι - τσάντες με τις αποσκευές και τα ψώνια, τσάντες κτλ, όταν το χρησιμοποιείτε ή το αποθηκεύετε, επειδή αυτό μπορεί να το καταστρέψει και να προκαλέσει τραυματισμό του παιδιού σε αυτό. Σε μη τήρηση αυτής της οδηγίας, η εγγύηση ακυρώνεται.

**Κατασκευασμένο για CANGAROO στη ΛΔΚ,
Κατασκευαστής και εισαγωγέας: Moni Trade Ltd.,
Διεύθυνση: Βουλγαρία, Σόφια, Trebich, 1 Dolo Str.,
Τηλέφωνο: 003592/936 07 90,
ιστοσελίδα: www.cangaroo-bg.com**

¡IMPORTANTE! ¡MANTENGA A SALVO PARA FUTURAS CONSULTAS!

¡LEA ATENTAMENTE! CONTIENEN INFORMACIÓN IMPORTANTE, INSTRUCCIONES Y RECOMENDACIONES EN RELACIÓN CON EL PRODUCTO Y SU USO SEGURO.

¡PRECAUCIÓN! LOS ESQUEMAS Y FIGURAS EN ESTAS INSTRUCCIONES SIRVEN SOLO PARA ILUSTRAR Y DAR INFORMACIÓN. EL PRODUCTO COMPRADO POR USTED PUEDE DIFERIR. El productor se reserva el derecho de hacer cambios en cualquier parte del producto sin previo aviso.

Este cochecito es adecuado para bebés y niños de 0 a 4 años o de 22 kg (lo que ocurra primero). Un cinturón de cinco puntos garantiza la seguridad del niño. Las posiciones del respaldo para la espalda del niño, del reposapiés y de la visera son ajustables.

El carrito se fabrica conforme a la norma europea en dos partes: EN 1888-1:2018+A1:2022 „Artículos para criar niños pequeños. Medios de transporte con ruedas para niños. Parte 1: Carritos para niños y cestos para carritos para bebés “ y EN 1888-2:2018+A1:2022 „Artículos para criar niños pequeños. Medios de transporte con ruedas para niños. Parte 2: Carritos para niños de 15 kg a 22 kg”.

¡ATENCIÓN! ¡Su hijo estará protegido tanto como sea posible, siempre que siga las instrucciones y las recomendaciones en las instrucciones! Observar las advertencias y tomar todas las medidas necesarias para evitar el riesgo de lesiones al niño y para garantizar su seguridad. ¡Si no siga estas instrucciones y recomendaciones, Ud. asume la responsabilidad de la seguridad de su hijo! Asegurarse de que cada persona que usa el cochecito esté familiarizada con las instrucciones y los respeta. No usar piezas o accesorios para el cochecito que no estén aprobados por el fabricante o el distribuidor, porque esto puede poner en riesgo a su hijo y anular la garantía del cochecito.

RECOMENDACIONES Y ADVERTENCIAS PARA UN USO SEGURO

ATENCIÓN!

• **¡IMPORTANTE! LEA CUIDADOSAMENTE Y GUARDE PARA FUTURAS REFERENCIAS.**



• **NUNCA DEJE AL NIÑO SIN OBSERVACIÓN.**

• **ASEGÚRESE DE QUE TODOS LOS DISPOSITIVOS DE BLOQUEO ESTÉN ACTIVADOS ANTES DE USAR.**

• **PARA EVITAR LESIONES, ASEGÚRESE DE QUE EL NIÑO ESTÉ A UNA DISTANCIA SEGURA ANTES DE DESPLEGAR O DOBLAR ESTE PRODUCTO.**

• **NO PERMITA QUE SU HIJO JUEGUE CON ESTE PRODUCTO.**

• **USE EL CINTURÓN DE SEGURIDAD DESPUÉS DE QUE EL NIÑO HAYA COMENZADO A SENTARSE SIN AYUDA.**

• **EL ASIENTO NO ES ADECUADO PARA NIÑOS MENORES DE 6 MESES.**

• **ANTES DE USAR, VERIFIQUE QUE LOS ACCESORIOS PARA ASEGURAR EL CARRO PARA BEBÉS, EL ASIENTO O EL ASIENTO PARA EL AUTOMÓVIL ESTÉN ACCIONADOS CORRECTAMENTE.**

• **UTILICE SIEMPRE EL SISTEMA DE RETENCIÓN.**

• **ESTE PRODUCTO NO ES ADECUADO PARA CORRER O PATINAR.**

• **UTILICE EL CAPAZO CON NIÑOS CON UN PESO MÁX. DE 22 KG (6-48MESES).**

• **¡Utilizar la canasta solamente en una superficie rígida, horizontal y seca!**

• **¡Nunca utilizar la canasta en un soporte!**

• **Para un bebé recién nacido utilizar la posición más baja del respaldo!**

• **¡Utilizar la posición sentada del respaldo del asiento después de la edad de 6 meses del niño!**

• **¡Mantener fuera del fuego!**

• **¡No levantar el producto a través del bordo de seguridad!**

• **¡El montaje del producto solo se debe realizar por un adulto!**

• **¡Siempre activar el dispositivo de estacionamiento al colocar y retirar al niño del cochecito!**

• **Antes de usar, asegurarse que los cinturones de seguridad son correctamente colocados y ajustados.**

- ¡Siempre activar el dispositivo de estacionamiento al colocar y retirar al niño del cochecito!
- Antes de usar, asegurarse que los cinturones de seguridad son correctamente colocados y ajustados.
- ¡La carga máxima de la cesta para equipaje no debe exceder los 2 kg!
- ¡No sobrecargar el cochecito! ¡Cada carga, colocada y/o fijada en el mango, el bordo, el respaldo, la visera y/o los lados del cochecito, puede afectar su estabilidad!
- ¡El cochecito y la canasta son diseñados para llevar a un solo niño!
- ¡No utilizar repuestos u otros componentes que no son suministrados por el fabricante! El fabricante no acepta ninguna responsabilidad por la seguridad en el caso de que se utilicen piezas de repuesto diferentes de las originales o de las recomendadas por él.
- ¡No hacer cambios o modificaciones a la estructura! Si es necesario contactar al distribuidor o un centro de servicio autorizado para obtener asesoramiento y reparación.
- La silla de coche para niños no reemplaza la canasta de bebé o la cama. Cuando el niño necesita dormir, debe colocarlo en un cochecito, canasta o cama apropiados.
- ¡No utilizar el producto si encuentra piezas faltantes o dañadas!
- ¡No permitir la presencia de niños menores de 3 años antes del ensamblaje completo del producto para evitar el acceso a piezas pequeñas y desmontadas!
- ¡No colocar en el producto cordones adicionales para evitar el riesgo de asfixia!
- No utilizar el cochecito en escaleras ordinarias y mecánicas y tener cuidado al subir a y bajar de aceras y escalones.
- ¡Mantener los envases de plástico fuera del alcance de niños para evitar el riesgo de asfixia!
- ¡No almacenar el producto en lugares húmedos y bajo la luz solar directa!

PARTES

VER FIGURA PD: FIGURA PD.1 - Descripción de la estructura: 1.Mecanismo de plegado con una sola mano; 2. Botón de plegado; 3.Cuadro; 4.Capota; 5.Visera de la capota; 6.Botón de plegado/desplegado de la capota; 7.Tablero de seguridad; 8.Cinturón de seguridad; 9.Bloqueo del cinturón de seguridad; 10.Tapizado del asiento; 11.Reposapiés regulable; 12.Cesta portaequipajes y accesorios.; 13. Reposapiés; 14.Ruedas traseras; 15.Ruedas delanteras; 16.Correa de ajuste de las posiciones del respaldo; 17.Botón de ajuste de las posiciones del respaldo; 18.Dispositivo de aparcamiento.

FIGURA PD.2 - Lista de piezas principales: 1.Cuadro/chasis con asiento; 2.Ruedas delanteras; 3.Ruedas traseras; 4.Tablero de seguridad.

MONTAJE Y USO

1.DESPLEGAR EL COCHECITO – FIGURAS 1-3:Tire de la empuñadura hacia arriba hasta que el bastidor llegue a la posición final y oiga un clic cuando se bloquee.

2.MONTAJE Y DESMONTAJE DE RUEDAS DELANTERAS - FIGURAS 4-5: Inserte la rueda delantera en el orificio del cuadro delantero como se muestra en la figura 5. Fije hasta que se entienda un clic. Para desmontar las ruedas delanteras, presione el mecanismo de extracción de las ruedas (pieza de resorte) y las ruedas se sueltan rápidamente mediante un tiro (figura 5).

3.MONTAJE Y DESMONTAJE DE RUEDAS TRASERAS - FIGURAS 6-7: Inserte la rueda trasera en el orificio del cuadro trasero como se muestra en la figura 6. Fije hasta que se entienda un clic. Para desmontar las ruedas traseras, presione el botón y las ruedas se sueltan rápidamente mediante un tiro (figura 7).

4.USO DE UN DISPOSITIVO DE APARCAMIENTO- FIGURAS 8-9: Para activar el dispositivo de aparcamiento y bloquear ambas ruedas traseras, empuje hacia abajo el pedal situado en el lado derecho del eje trasero (figura 8). Para liberar el dispositivo de aparcamiento, levante con el pie el pedal situado en el lado izquierdo del eje trasero (Figura 9).

5.REGULACIÓN DE LA INCLINACIÓN DEL RESPALDO – FIGURAS 10-12: Pulse el botón del sistema de correas situado en el respaldo del asiento y muévelo hacia arriba para ajustar el asiento a la posición de sentado. Pulse el botón del sistema de correas y desplácelo hacia abajo para ajustar el asiento en posición horizontal.

6.REPOSAPIÉS – FIGURAS 13-14: Para ajustar el reposapiés, mantenga pulsado el botón de desbloqueo de cada lado y colóquelo en la posición deseada.

7.INSERCIÓN Y EXTRACCIÓN DEL TABLERO DE SEGURIDAD - FIGURAS 15-16: Inserte los dos extremos del tablero de seguridad en los dos orificios laterales del bastidor. Fije el tablero de seguridad hasta que oiga un clic.

Para retirar el tablero de seguridad, presione el botón de liberación situado a ambos lados del bastidor y tire al mismo tiempo. El tablero de seguridad puede abrirse por un solo lado para facilitar el cuidado del bebé o para colocar y sacar al niño del carrito.

8. INSTALACIÓN DE LA CAPOTA - FIGURAS 17-18: Introduzca el anillo de soporte de la capota en las ranuras previstas para la instalación de la capota y fíjelo con los ganchos, tal como se muestra en las figuras 17 y 18. Fije la capota con la cremallera a la parte superior del tapizado del asiento.

9. USO DE LA SOMBRILLA - FIGURAS 19-20: Tire de la sombrilla hacia delante para extenderla y hacia atrás para plegarla.

10. INSTALACIÓN DE UNA CESTA PORTAEQUIPAJES Y ACCESORIOS - FIGURA 21: Fije la correa de sujeción de la cesta portaequipajes a los cuatro extremos del cuadro inferior del carro, en los lugares donde se encuentran los ganchos de plástico. Envuelva la parte trasera de la cesta alrededor del eje trasero y fíjala con cinta de velcro.

11. USO DE MALLA DE VENTILACIÓN EN LA PARTE POSTERIOR DEL RESPALDO - FIGURA 22: Suba la cremallera a ambos lados de la malla, enrolle la malla y fíjela con la cinta elástica al dispositivo de sujeción.

12. PLEGADO DEL CARRITO – FIGURAS 23-26: Antes de plegar el carro, accione el dispositivo de estacionamiento y pliegue la capota. Mantenga pulsados al mismo tiempo el botón de desbloqueo y el botón de plegado del chasis del cochecito y empuje el asa hacia delante hasta que el cochecito se pliegue.

13. USO DE CINTURÓN DE SEGURIDAD DE 5 PUNTOS - FIGURAS 27-29: Para sujetar el cinturón, inserte las dos lengüetas del cinturón de regazo en la hebilla por ambas partes hasta escuchar un clic que demuestra que han encajado perfectamente. Para poner los cinturones de brazo debe hacer que las lengüetas de metal se junten e insertarlas en la hebilla. Los ajustadores deslizantes ya están colocados y deben regularse cuidadosamente por ambas partes de manera que se abroche alrededor del niño sin causar molestias. Para liberar el cinturón, presione el botón de la hebilla y tírelo para desabrocharlo. Liberar el cinturón.

LIMPIEZA Y MANTENIMIENTO

1. Inspeccione regularmente las cerraduras, frenos, cinturones de seguridad y cierres, embragues y mecanismos de bloqueo para asegurarse de que no estén dañados, dañados o dañados.
2. Si encuentra piezas sueltas, rotas o dañadas, deben ser reparadas por un taller autorizado o reemplazadas con piezas originales. De lo contrario, la garantía del carrito será nula.
3. No modifique la estructura ni reemplace las partes desgastadas por aquellas que no sean adecuadas u originales. Esto puede causar que la silla de paseo no funcione correctamente y causar lesiones a su hijo. Y también para anular la garantía del carrito.
4. Para limpiar la tela, el plástico contaminado o las partes metálicas del producto, use un paño de algodón suave o una esponja humedecida con agua. Para retirar el tapizado, siga los pasos descritos en las figuras 30-32.
5. Nunca limpie con preparaciones que contengan partículas abrasivas, amoníaco, lejía o alcohol. NO lave piezas y accesorios extraíbles en la lavadora - sombrilla, etc., ya que esto puede dañarlos. De lo contrario, la garantía será nula.
6. Siempre permita que el carro se seque completamente después de limpiarlo y luego úselo o guárdelo.
7. Mantenga el carro adentro. Impactos ambientales: el aire del mar, las carreteras con sal, la lluvia ácida, etc., así como el almacenamiento en exteriores, provocan corrosión.
8. No guarde el carro en un ambiente húmedo. Si ha utilizado el carro en un ambiente húmedo, debe desplegarlo, secarlo con un paño seco y dejar que se seque completamente de forma natural. Es posible aparece un moho en el carrito si lo mantiene húmedo.
9. La exposición excesiva al sol contribuye a un envejecimiento más rápido de las piezas de plástico y al desvanecimiento de la tela.
10. No coloque otros artículos en el carrito: equipaje y bolsos de compras, bolsos de mano, etc. cuando lo use o lo guarde, ya que esto puede dañarlo y causar lesiones al niño en él. Siguiendo estas instrucciones, la garantía es nula.

Hecho para CANGAROO en la RPC
Fabricante e importador: Moni Trade Ltd.,
Dirección: Bulgaria, Sofía, Trebich, 1 Dolo Str.,
Número de teléfono: 003592/936 07 90, Sitio web: www.cangaroo-bg.com

IMPORTANT ! À CONSERVER POUR RÉFÉRENCE FUTURE!

LISEZ LA NOTICE ATTENTIVEMENT ! ELLE CONTIENT DES INFORMATIONS IMPORTANTES, DES INSTRUCTIONS ET DES RECOMMANDATIONS SUR LE PRODUIT ET POUR SON UTILISATION EN TOUTE SÉCURITÉ.

ATTENTION ! LES DIAGRAMMES ET LES FIGURES DE CETTE NOTICE SONT UNIQUEMENT À TITRE D'ILLUSTRATION ET D'INFORMATION. IL EST POSSIBLE QUE LE PRODUIT QUE VOUS AVEZ ACHETÉ DIFFÈRE DE CEUX-CI. Le fabricant se réserve le droit de modifier n'importe quelle partie du produit sans préavis.

Cette poussette convient aux bébés et aux enfants âgés de 0 à 4 ans ou jusqu'à 22 kg (suivant ce qui se produit en premier). La ceinture à cinq points assure la sécurité de l'enfant. Les positions du dossier de l'enfant, du repose-pieds et du pare-soleil sont réglables.

La poussette est fabriquée conformément aux exigences de la norme européenne en deux parties : EN 1888-1:2018+A1:2022 « Articles pour élever de jeunes enfants. Moyens de transport à roues pour enfants. Partie 1 : Poussettes et landaus pour poussettes » et EN 1888-2:2018+A1:2022 « Articles pour élever de jeunes enfants. Moyens de transport à roues pour enfants. Partie 2 : Poussettes pour enfants pesant de 15 kg à 22 kg ».

ATTENTION! Votre enfant sera protégé autant que possible, à condition de suivre les instructions et recommandations des instructions! Respectez les avertissements et prenez toutes les précautions nécessaires pour éviter tout risque de blessure ou de blessure pour l'enfant et pour assurer sa sécurité!

Vous êtes responsable de la sécurité de votre enfant si vous ne suivez pas et suivez ces instructions et recommandations! Assurez-vous que toutes les personnes utilisant le chariot connaissent et respectent le manuel. N'utilisez pas de pièces ou d'accessoires pour une poussette non approuvés par le fabricant ou le distributeur, car cela pourrait mettre votre enfant en danger et annuler la garantie de la poussette.

RECOMMANDATIONS ET MISES EN GARDE

ATTENTION!

• **IMPORTANT! LISEZ ATTENTIVEMENT ET CONSERVEZ POUR DE FUTURES RÉFÉRENCES.**

- **NE JAMAIS LAISSER L'ENFANT SANS SURVEILLANCE.**
- **ASSUREZ-VOUS QUE TOUS LES DISPOSITIFS DE VERROUILLAGE SONT ACTIVÉS AVANT UTILISATION.**
- **POUR ÉVITER LES BLESSURES, ASSUREZ-VOUS QUE L'ENFANT EST À UNE DISTANCE DE SÉCURITÉ AVANT DE DÉPLIER OU DE PLIER CE PRODUIT.**
- **NE LAISSEZ PAS VOTRE ENFANT JOUER AVEC CE PRODUIT.**
- **UTILISEZ UNE CEINTURE DE SÉCURITÉ APRÈS QUE L'ENFANT A COMMENCÉ À S'ASSEOIR SANS ASSISTANCE.**
- **AVANT UTILISATION, VÉRIFIEZ QUE LES ACCESSOIRES DE FIXATION DU LANDAU, DU SIÈGE OU DU SIÈGE AUTO SONT CORRECTEMENT ACTIONNÉS.**
- **UTILISEZ TOUJOURS LE SYSTÈME DE RETENUE.**
- **LE SIÈGE N'EST PAS ADAPTÉ AUX ENFANTS DE MOINS DE 6 MOIS**
- **CE PRODUIT N'EST PAS ADAPTÉ À LA COURSE OU AU PATINAGE.**
- **LA POSITION LA PLUS INCLINÉE EST RECOMMANDÉE POUR LES NOUVEAU-NÉS.**
- **LE DISPOSITIF DE STATIONNEMENT (SYSTÈME DE FREINAGE) DOIT ÊTRE ACTIONNÉ LORS DU PLACEMENT ET DU RETRAIT DES ENFANTS.**
- **Toute charge attachée à la poignée et / ou à l'arrière du dossier et / ou aux côtés du chariot peut affecter la stabilité du chariot.**
- **Ne surchargez pas le chariot. Sinon, il risque de se retourner et de blesser l'enfant.**
- **Les accessoires non approuvés par le fabricant ne doivent pas être utilisés.**
- La poussette est conçue pour être utilisée par un enfant, ne laissez pas deux enfants ou plus la monter.
- Pour un nouveau-né, utilisez la position la plus basse du dossier.
- Utilisez la position assise du dossier pour les enfants de plus de 6 mois.
- Le siège (fonction panier d'été) ne convient pas aux enfants de moins de 6 mois !
- Ne surchargez pas la poussette ! Sinon, elle pourrait se retourner et l'enfant pourrait être blessé.
- Toute charge placée et/ou fixée sur la poignée, la planche, l'arrière du dossier, la capote et/ou les côtés de la poussette, est de nature d'affecter sa stabilité !



- La charge maximale du panier à bagages ne doit pas dépasser 2 kg. Ne surchargez pas le panier à bagages et ne l'utilisez pas pour transporter des enfants. Le non-respect de ces instructions annulera la garantie de la poussette.
- La poussette et la nacelle sont conçues pour transporter un seul enfant.
- Ce produit ne convient pas à la course ou au patinage.
- Avant chaque utilisation, vérifiez que la poussette est correctement et entièrement dépliée, que toutes les pièces sont en état de fonctionnement et bien fixées dans la position choisie. Cessez l'utilisation en cas de jonctions usées ou desserrées, de pièces endommagées ou manquantes.
- Attachez toujours le harnais sous-abdominale au harnais d'entrejambe pour une protection et une sécurité maximale lorsque votre enfant commence à se lever seul.
- Gardez toujours la planche de sécurité attachée au châssis de la poussette lorsque l'enfant est dans la poussette ! Ne soulevez pas le produit par la planche de protection.
- Ne pliez pas la poussette et ne réglez pas les positions du dossier lorsque l'enfant est dedans.
- Lorsque la nacelle est montée sur la poussette, n'ouvrez pas le mécanisme de pliage.
- N'utilisez pas la poussette dans les escaliers ou les escalators. Soyez prudent lorsque vous descendez ou montez un trottoir ou une marche. Risque de perte de contrôle du produit et de chute de l'enfant. Un impact plus fort sur une bordure peut affecter la solidité de la structure et de l'assemblage.
- Éviter l'utilisation à proximité de plans d'eau (piscines, etc.).
- Ne l'utilisez pas sur des terrains irréguliers, des surfaces de gravier, dans des zones herbeuses (prairies ou pelouses), des zones boueuses.
- Ne laissez pas l'enfant se tenir debout dans la poussette, grimper ou s'y accrocher.
- Le siège auto ne remplace pas la nacelle ou le lit. Lorsque l'enfant a besoin de dormir, vous devez le mettre dans une poussette, une nacelle ou un lit approprié.
- L'assemblage, le pliage et le dépliage du produit doit être effectué uniquement par un adulte.
- N'utilisez pas d'accessoires, de pièces de rechange ou d'autres composants qui ne sont pas fournis par le fabricant ! Le fabricant décline toute responsabilité en matière de sécurité en cas d'utilisation de pièces de rechange autres que celles d'origine ou recommandées par lui pour le type homologué
- N'apportez pas de changements et de modifications à la conception ! Si nécessaire, contactez le point de vente ou un centre de service agréé pour consultation et réparation.
- Ne placez pas de cordons ou d'attaches supplémentaires sur le produit pour éviter le risque d'étouffement.
- N'utilisez pas le produit si vous constatez la présence des pièces manquantes ou endommagées.
- Ne permettez pas aux enfants de moins de 3 ans d'être présents avant d'assembler complètement le produit, pour éviter l'accès aux petites pièces démontées.
- Après avoir déballé le produit, retirez tous les matériaux d'emballage. Ils ne sont pas un jouet et il ne faut pas permettre aux enfants de jouer avec eux.
- Tenir éloigné du feu. N'utilisez pas le produit à proximité de sources de chaleur directes – appareils de chauffage, cuisinières ou flammes ouvertes.
- Ne stockez pas le produit dans des endroits humides et sous la lumière directe du soleil.

PIÈCES

VOIR LA FIGURE PD: FIGURE PD.1 – Description de la structure : 1. Mécanisme de pliage à une main ; 2. Bouton de pliage ; 3. Châssis ; 4. Auvent ; 5. Visière de l'auvent ; 6. Bouton pour plier/déplier l'auvent ; 7. Arceau de sécurité ; 8. Ceinture de sécurité ; 9. Fermeture de la ceinture de sécurité ; 10. Rembourrage du siège ; 11. Repose-pieds réglable ; 12. Panier à bagages et accessoires ; 13. Support pour les pieds ; 14. Roues arrière ; 15. Roues avant ; 16. Sangle pour régler les positions du dossier ; 17. Bouton pour régler les positions du dossier ; 18. Dispositif de stationnement.

FIGURE PD.2 – Liste des pièces principales : Cadre/Châssis à siège ; 2. Roues avant ; 3. Roues arrière ; 4. Arceau de sécurité.

ASSEMBLAGE ET USAGE

1.DÉPLIER LA POUSSETTE - FIGURES 1-3: Tirer la poignée vers le haut jusqu'à ce que le cadre atteigne la position finale. vous devez entendre un déclic lorsque le cadre se verrouille.

2.ASSEMBLER ET DÉASSEMBLER LES ROUES AVANT - FIGURE 4 À 5 : Insérez la roue avant dans le trou du cadre avant comme indiqué sur la figure 4. Fixez jusqu'à ce que vous entendiez un clic.

Pour désassembler les roues avant, appuyez sur le mécanisme pour retirer les roues (la partie à ressort) et les roues se libéreront rapidement en tirant (figure 5).

3.ASEMBLER ET DÉASSEMBLER LES ROUES ARRIÈRE - FIGURES 6 À 7: Insérez la roue arrière dans le trou du cadre arrière comme indiqué sur la figure 6. Fixez jusqu'à ce que vous entendiez un clic. Pour désassembler les roues arrière, appuyez sur le bouton et les roues se libéreront rapidement en tirant (figure 7).

4.UTILISATION DU DISPOSITIF DE STATIONNEMENT - FIGURES 8 À 9 : Pour engager le dispositif de stationnement et verrouiller les deux roues arrière, poussez vers le bas la pédale sur le côté droit de l'essieu arrière. Pour dégager le dispositif de stationnement, soulevez avec le pied la pédale située sur le côté gauche de l'essieu arrière (figure 9).

5.RÉGLER L'INCLINAISON DU DOSSIER DU LANDAU - FIGURES 10 À 12 : Appuyez sur le bouton du système à sangles situé à l'arrière du landau et déplacez-le vers le haut pour régler le landau en mode de position assise. Appuyez sur le bouton du système à sangles situé à l'arrière du landau et déplacez-le vers le bas pour régler le landau en position horizontale.

6.REPOSE-PIEDS - FIGURES 13 À 14 : Pour régler le repose-pieds, maintenez le bouton de déverrouillage d'un côté ou de l'autre et placez-le dans la position souhaitée.

7. MONTER ET RETIRER L'ARCEAU DE SÉCURITÉ - FIGURES 15 À 16: Insérez les deux extrémités de l'arceau de sécurité dans les deux trous latéraux du cadre. Fixez l'arceau de sécurité jusqu'à ce que vous entendiez un déclic. Pour retirer l'arceau de sécurité, appuyez sur le bouton de déverrouillage des deux côtés du cadre et tirez en même temps. Il est possible d'ouvrir l'arceau de sécurité d'un côté pour faciliter les soins du bébé ou pour mettre l'enfant dans et hors de la poussette.

8. MONTER L'AUVENT – FIGURES 17 À 18 : Insérez l'anneau de support de l'auvent dans les fentes prévues pour le montage de l'auvent et fixez-le à l'aide des crochets, comme indiqué sur les figures 17 et 18. Attachez la fermeture éclair de l'auvent à la partie supérieure du rembourrage du siège.

9. UTILISATION DE L'AUVENT – FIGURES 19 À 20 : Tirez l'auvent vers l'avant pour l'étendre et vers l'arrière pour le plier.

10. MONTER LE PANIER À BAGAGES ET ACCESSOIRES - FIGURE 21 : Fixez la bande de fixation du panier à bagages aux quatre extrémités du cadre inférieur de la poussette - aux endroits où se trouvent les crochets en plastique. Enroulez la partie arrière du panier autour de l'essieu arrière et fixez-la à l'aide de la bande Velcro.

11. UTILISER LA FILET D'AÉRATION À L'ARRIÈRE DU DOSSIER - FIGURE 22 : Tirez la fermeture éclair des deux côtés du filet, enroulez le filet et fixez-le au dispositif de fixation à l'aide de la bande élastique.

12. PLIER LA POUSSETTE - FIGURES 23 À 26 : Avant de plier la poussette, actionnez le dispositif de stationnement et pliez la capote. Maintenir simultanément le bouton de déverrouillage et le bouton de pliage sur le châssis de la poussette et pousser la poignée vers l'avant jusqu'à ce que la poussette se plie.

13. UTILISER LE HARNAIS À CINQ POINTS – FIGURES 27 À 29: Pour attacher le harnais, insérez les deux languettes de la ceinture sous-abdominale dans la boucle de chaque côté - elles doivent s'enclencher lorsqu'elles sont correctement installées. Les harnais d'épaule sont placés en rapprochant les languettes métalliques et en les insérant dans la boucle. Les tendeurs coulissants sont en place et doivent être soigneusement ajustés de chaque côté afin que le harnais soit bien ajusté autour de votre enfant sans causer de gêne. Pour détacher le harnais, appuyez sur le bouton de la boucle et tirez pour ouvrir.9. Déverrouillage du harnais

ENTRETIEN ET NETTOYAGE DU PRODUIT

1. Vérifiez régulièrement les dispositifs de verrouillage, les freins, les harnais de sécurité et les boucles, les jonctions et les mécanismes de verrouillage pour vous assurer qu'ils fonctionnent, qu'ils ne sont pas usés ou endommagés.

2. Si vous trouvez des pièces desserrées, cassées ou endommagées, ces dernières doivent être réparées par un centre de service agréé ou remplacées par des pièces d'origine. Sinon, la garantie de la poussette sera annulée.

3. N'apportez pas de modifications à la structure ou ne remplacez pas les pièces usées par des pièces inadaptées et non originales. Cela pourrait entraîner un dysfonctionnement de la poussette et blesser votre enfant, ainsi qu'à annuler la garantie de la poussette.

4. Pour nettoyer la damas, les parties sales en plastique ou en métal du produit, utilisez un chiffon doux en coton ou une éponge humidifiée avec de l'eau. Pour retirer le rembourrage, suivez les étapes décrites aux figures 30 à 32.

5. Ne nettoyez jamais avec des détergents contenant des particules abrasives, de l'ammoniac, de l'eau de Javel ou de l'alcool. NE LAVEZ PAS les pièces amovibles et les accessoires - capote, etc., dans la machine à laver, car cela pourrait les endommager. Sinon, la garantie sera annulée.

6. Laissez toujours la poussette sécher complètement après le nettoyage, puis vous pouvez l'utiliser ou ranger.

7. Rangez la poussette à l'intérieur. Les influences environnementales - l'air marin, les routes salines, les pluies acides, etc., ainsi que le stockage à l'extérieur entraînent de la corrosion.

8. Ne rangez pas la poussette dans un environnement humide. Si vous avez utilisé la poussette dans un environnement humide, vous devez la déplier, la sécher avec un chiffon sec et la laisser sécher complètement de manière naturelle. De la moisissure peut se développer sur la poussette si elle est stockée humide.
9. Une exposition excessive au soleil contribue au vieillissement plus rapide des pièces en plastique et à la décoloration de la damas.
10. Ne placez pas d'autres objets sur la poussette - sacs à bagages et à provisions, sacs à main, etc. lors de l'utilisation ou du stockage de la poussette, car cela pourrait endommager la poussette et blesser l'enfant dans la poussette. Le non-respect de cette instruction entraînera l'annulation de la garantie.

Conçu pour CANGAROO en RPC
Fabricant et importateur : Moni Trade Ltd.,
Adresse : Bulgarie, Sofia, Trebich, 1 Dolo Str.,
Téléphone: 003592/936 07 90, Site internet: www.cangaroo-bg

ВАЖНО! СОХРАНИТЕ ДЛЯ БУДУЩИХ СПРАВOK.

ЧИТАЙТЕ ВНИМАТЕЛЬНО! СОДЕРЖИТ ВАЖНУЮ ИНФОРМАЦИЮ, ИНСТРУКЦИИ И РЕКОМЕНДАЦИИ О ПРОДУКТЕ И ЕГО БЕЗОПАСНОЙ ЭКСПЛУАТАЦИИ.

ВНИМАНИЕ! СХЕМЫ И РИСУНКИ В ЭТОЙ ИНСТРУКЦИИ ЯВЛЯЮТСЯ ЛИШЬ ИЛЛЮСТРАТИВНЫМИ И НАВОДЯЩИМИ. ПРОДУКТ, КОТОРЫЙ ВЫ ПРИОБРЕЛИ, МОЖЕТ ОТЛИЧАТЬСЯ ОТ НИХ. Производитель оставляет за собой право изменять любую часть продукта без предварительного уведомления.

Эта коляска подходит для новорожденных и детей от 0 до 4 лет или до 22 кг (в зависимости от того, что наступит раньше). Пятиточечный ремень обеспечивает безопасность ребенка. Положение спинки ребенка, подставки для ног и солнцезащитного козырька регулируется.

Коляска изготовлена в соответствии с требованиями европейского стандарта в двух частях: EN 1888-1:2018+A1:2022 - «Изделия для выращивания малышей. Колесные средства для передвижения детей. Часть 1: Детские коляски и люльки» и EN 1888-2:2018+A1:2022 «Изделия для ухода за детьми. Колесные средства для передвижения детей. Часть 2: Коляски для детей весом от 15 кг до 22 кг.»

ВНИМАНИЕ! Ваш ребенок будет максимально защищен, если вы будете следовать инструкциям и рекомендациям в инструкциях! Соблюдайте предупреждения и примите все необходимые меры предосторожности, чтобы предотвратить травму или травму ребенка и обеспечить его безопасность! Вы несете ответственность за безопасность вашего ребенка, если вы не будете следовать и следовать этим инструкциям и рекомендациям!

Убедитесь, что все, кто пользуется тележкой, знакомы с этим руководством и подчиняются ему. Не используйте детали или аксессуары для коляски, которые не одобрены производителем или дистрибьютором, так как это может подвергнуть вашего ребенка риску и лишить его гарантии.

РЕКОМЕНДАЦИИ И ПРЕДУПРЕЖДЕНИЯ О БЕЗОПАСНОЙ ЭКСПЛУАТАЦИИ**ВНИМАНИЕ!**

- **ВАЖНО! ВНИМАТЕЛЬНО ПРОЧИТАЙТЕ И СОХРАНИТЕ БУДУЩИЕ ССЫЛКИ.**
- **НИКОГДА НЕ ОСТАВЛЯЙТЕ РЕБЕНКА БЕЗ НАБЛЮДЕНИЯ.**
- **УБЕДИТЕСЬ, ЧТО ВСЕ ЗАПОРНЫЕ УСТРОЙСТВА АКТИВИРОВАНЫ ПЕРЕД ИСПОЛЬЗОВАНИЕМ.**
- **ВО ИЗБЕЖАНИЕ ТРАВМ УБЕДИТЕСЬ, ЧТО РЕБЕНОК НАХОДИТСЯ НА БЕЗОПАСНОМ РАССТОЯНИИ, ПРЕЖДЕ ЧЕМ РАСКЛАДЫВАТЬ ИЛИ СКЛАДЫВАТЬ ЭТО ИЗДЕЛИЕ.**
- **НЕ ПОЗВОЛЯЙТЕ ВАШЕМУ РЕБЕНКУ ИГРАТЬ С ЭТИМ ПРОДУКТОМ.**
- **ИСПОЛЬЗУЙТЕ РЕМЕНЬ БЕЗОПАСНОСТИ ПОСЛЕ ТОГО, КАК РЕБЕНОК НАЧАЛ СИДЕТЬ БЕЗ ПОСТОРОННЕЙ ПОМОЩИ.**
- **ПЕРЕД ИСПОЛЬЗОВАНИЕМ УБЕДИТЕСЬ, ЧТО НАВЕСНОЕ ОБОРУДОВАНИЕ ДЛЯ КРЕПЛЕНИЯ ДЕТСКОЙ КОЛЯСКИ, СИДЕНЬЯ ИЛИ АВТОКРЕСЛА ПРИВОДИТСЯ В ДЕЙСТВИЕ НАДЛЕЖАЩИМ ОБРАЗОМ.**
- **ВСЕГДА ИСПОЛЬЗУЙТЕ УДЕРЖИВАЮЩУЮ СИСТЕМУ.**
- **ЭТОТ ПРОДУКТ НЕ ПОДХОДИТ ДЛЯ БЕГА ИЛИ КАТАНИЯ НА КОНЬКАХ.**
- Наиболее наклонная позиция рекомендуется для использования новорожденными.
- Парковочное устройство (тормозная система) должно приводиться в действие при размещении и удалении детей.
- Любой груз, прикрепленный к ручке и / или задней части спинки и / или боковых сторон тележки, может повлиять на устойчивость тележки.
- Не перегружайте тележку. В противном случае оно может перевернуться и ребенок получит травму.
- Спальный блок (функция для новорожденных) предназначена для использования ребенком, который не может без посторонней помощи сидеть, переворачиваться и вставать на четвереньки. Максимальный вес ребенка: 9 кг.
- Сиденье (функция прогулочного блока) не подходит для детей младше 6 месяцев!
- Для новорожденного малыша используйте самое низкое положение спинки.
- Используйте положение спинки в положении сидя для детей после 6-месячного возраста.
- Сиденье (функция летней корзины) не подходит для детей младше 6 месяцев!
- Используйте изделие для ребенка весом не более 22 кг.
- Коляска и корзина рассчитаны на перевозку только одного ребенка!



- Не перегружайте коляску! В противном случае, она может опрокинуться, и ребёнок может пострадать.
- Любой груз, помещенный и/или прикрепленный к ручке, бортику, задней части спинки, капюшону и/или бокам коляски, может повлиять на ее устойчивость!
- Максимальная нагрузка на багажную корзину не должна превышать 2 кг! Не перегружайте багажную корзину и не используйте ее для катания в ней детей. Несоблюдение этих инструкций приведет к аннулированию гарантии на коляску.
- Перед каждым использованием убедитесь, что коляска правильно и полностью развернута, что все детали находятся в хорошем рабочем состоянии и правильно фиксируются в выбранном положении. Прекратите использование при наличии изношенных или ослабленных соединений, повреждённых или отсутствующих частей.
- Всегда прикрепляйте ремень между ножками к ремню через пояс, для максимальной защиты и безопасности, когда Ваш ребенок начнет самостоятельно вставать на ножки и ручки.
- Всегда держите бампер прикрепленным к раме коляски, пока ребенок находится в коляске! Не поднимайте изделие за бампером!
- Не складывайте коляску и не настраивайте положение спинки, пока ребёнок в ней!
- Когда спальный блок установлен на коляске, не раскладываете складной механизм.
- Не используйте коляску на лестнице или эскалаторе. Будьте осторожны при спуске или подъеме по тротуару или ступенькам. Опасность потери контроля над изделием и падения ребенка. Более сильный удар в бордюр может повлиять на прочность конструкции и сборки.
- Избегайте использования вблизи водоемов (бассейнов и т.д.)!
- Не используйте на неровной местности, гравийных поверхностях, травянистых участках (лугах или газонах), грязных участках.
- Не позволяйте ребенку вставать в коляске, карабкаться или висеть на ней!
- Автокресло не заменяет спальный блок коляски или детскую кроватку. Если Вашему ребенку нужен сон, следует посадить его в подходящую коляску или кроватку.
- Сборку, складывание и раскладывание коляски должен делать только взрослый.
- Не используйте аксессуары, запасные части или другие компоненты, не поставляемые производителем! Производитель не несет ответственности за безопасность, если используются запасные части, отличные от оригинальных для утвержденного типа.
- Не вносите изменения и модификации в конструкцию! При необходимости обратитесь к дилеру или в авторизованный сервисный центр для консультации и ремонта.
- Не надевайте на изделие дополнительные шнуры или завязки, чтобы избежать удушья!
- Не используйте изделие, если вы обнаружите недостающие или поврежденные детали!
- Не позволяйте детям младше 3 лет присутствовать перед полной сборкой изделия во избежание доступа к мелким и разобраным деталям!
- После распаковки изделия удалите все упаковочные материалы. Они не игрушка; не позволяйте детям играть с ними.
- Бережь от огня! Не употребляйте изделие вблизи прямых источников тепла - отопительные приборы, плиты или открытый огонь.
- Не храните продукт во влажных местах и под прямыми солнечными лучами!

ДЕТАЛИ

СМОТРИТЕ РИСУНОК PD:

РИСУНОК PD.1 – Описание конструкции: 1. Складной механизм одной рукой; 2. Кнопка складывания; 3. Рама; 4. Навес; 5. Козырек навеса; 6. Кнопка складывания/раскладывания навеса; 7. Бампер; 8. Ремень безопасности; 9. Замок ремня безопасности; 10. Обивка сиденья; 11. Регулируемая подножка; 12. Корзина для багажа и аксессуаров; 13. Подножка; 14. Задние колеса; 15. Передние колеса; 16. Ремень регулировки положения спинки; 17. Кнопка регулировки положения подголовника; 18. Парковочное устройство.

РИСУНОК PD.2 – Перечень основных деталей: Рама/шасси с сиденьем; 2. Передние колеса; 3. Задние колеса; 4. Бампер.

СБОРКА И ИСПОЛЬЗОВАНИЯ

- 1. РАСКЛАДЫВАНИЕ РАМЫ КОЛЯСКИ – РИСУНКИ 1-3:** Потяните ручку вверх, пока рама не достигнет крайнего положения. При фиксации рамы должен раздаться щелчок.
- 2. СБОРКА И РАЗБОРКА ПЕРЕДНИХ КОЛЕС - РИСУНКИ 4-5:** Вставьте переднее колесо в отверстие передней рамы, как показано на рис. 4. Зафиксируйте, пока не услышите щелчок. Чтобы разобрать передние колеса, нажмите на механизм снятия колес (пружинная часть), и колеса быстро освобождаются, путём вывода (рисунок 5).
- 3. СБОРКА И РАЗБОРКА ЗАДНЕГО КОЛЕСА – РИСУНКИ 6-7:** Вставьте заднее колесо в отверстие задней рамы, как показано на рисунке 6. Зафиксируйте, пока не услышите щелчок. Чтобы разобрать задние колеса, нажмите кнопку и колеса быстро высвобождаются путём вывода (рисунок 7).
- 4. ПРИМЕНЕНИЕ ПАРКОВОЧНОГО УСТРОЙСТВА – РИС. 8-9:** Чтобы активировать парковочное устройство и заблокировать два задних колеса, нажмите на педаль, расположенную с правой стороны задней оси (рис. 8). Чтобы освободить парковочное устройство, поднимите ножную педаль, расположенную с левой стороны задней оси (рисунок 9).
- 5. РЕГУЛИРОВКА НАКЛОНА СПИНКИ СИДЕНЬЯ – РИСУНКИ 10-12:** Нажмите кнопку на системе ремней на спинке сиденья и переместите ее вверх, чтобы отрегулировать сиденье в режиме сидения. Нажмите кнопку на системе ремней и переместите ее вниз, чтобы отрегулировать сиденье в горизонтальное положение.
- 6. ПОДНОЖКА – РИСУНКИ 13-14:** Чтобы отрегулировать подставку для ног, удерживайте кнопку фиксации с обеих сторон и установите ее в желаемое положение.
- 7. РАЗМЕЩЕНИЕ И СНЯТИЕ БАМПЕРА – РИСУНКИ 15-16:** Вставьте два конца бампера в два боковых отверстия рамы. Зафиксируйте бампер, пока не услышите щелчок. Чтобы удалить бампер, нажмите кнопку выпуска с обеих сторон рамы, и в то же время потяните. Бампер можно открыт только с одной стороны для облегчения ухода за ребенком или чтобы посадить или вытащить ребенка из коляски.
- 8. МОНТИРАНЕ НА СЕННИК – ФИГУРИ 17-18:** Поставьте опорный пръстен на сенника в слотовете, предназначени за монтирање на сенника и закрепете с помощта на кукички, както е показано на фигури 17 и 18. Закопчайте сенника с ципа за горната част на дамската на седалката.
- 9. ИСПОЛЬЗОВАНИЕ СОЛНЦЕЗАЩИТНОГО КОЗЫРЬКА – РИСУНОК 19-20:** Потяните солнцезащитный козырек вперед, чтобы растянуть его, и назад, чтобы сложить.
- 10. УСТАНОВКА КОРЗИНЫ ДЛЯ БАГАЖА И АКСЕССУАРОВ - РИСУНОК 21:** Прикрепите фиксирующий ремень к багажу на четырех концах нижней рамы коляски – в местах, где расположены пластиковые крючки. Оберните часть корзины сзади вокруг задней оси и закрепите ее с помощью липучки.
- 11. ПРИМЕНЕНИЕ ВЕНТИЛЯЦИОННОЙ СЕТКИ СПИНКИ – РИСУНОК 22:** Подтяните молнию с обеих сторон сетки, намотайте сетку и закрепите ее эластичной лентой к крепежному устройству.
- 12. СКЛАДЫВАНИЕ КОЛЯСКИ – РИСУНКИ 23-26:** Перед складыванием коляски включите парковочное устройство и сложите козырек. Одновременно удерживайте кнопку разблокировки и кнопку складывания на раме коляски и толкайте ручку вперед, пока коляска не сложится.
- 13. ИСПОЛЬЗОВАНИЕ 5-ТОЧЕЧНОГО РЕМНЯ БЕЗОПАСНОСТИ – РИСУНКИ 27-29:** Чтобы пристегнуть ремень, вставьте оба фиксатора на пояском ремне в пряжку с обеих сторон — они должны щелкнуть при правильном положении. Плечевые ремни размещаются следующим образом: металлические фиксаторы собираются и вставляются в пряжку. Раздвижные регуляторы размещаются и должны быть тщательно отрегулированы с каждой стороны так, чтобы ремень затягивался вокруг вашего ребёнка, не вызывая никакого дискомфорта.

ОЧИСТКА И ОБСЛУЖИВАНИЕ

1. Регулярно проверяйте замки, тормоза, ремни безопасности и крепеж, муфты и механизмы блокировки, чтобы убедиться, что они не повреждены, не повреждены и не повреждены.
2. Если вы обнаружили ослабленные, порванные или поврежденные детали, они должны быть отремонтированы в авторизованной мастерской или заменены оригинальными деталями. В противном случае гарантия на корзину будет аннулирована.
3. Не вносите изменения в конструкцию и не заменяйте изношенные детали неподходящими или оригинальными. Это может привести к неисправности коляски и травмировать вашего ребенка. А также аннулировать гарантию корзины.
4. Для очистки ткани, загрязненных пластиковых или металлических частей изделия используйте мягкую хлопчатобумажную ткань или губку, смоченную водой.

Чтобы снять обивку, выполните действия, описанные на рисунках 30-32.

5.Никогда не чистите препаратами, содержащими абразивные частицы, аммиак, отбеливатель или спирт. НЕ мойте в стиральной машине съемные детали и принадлежности - зонтик от солнца и т. Д., Так как это может привести к их повреждению. В противном случае гарантия будет недействительной.

6.После чистки всегда дайте тележке полностью высохнуть, а затем используйте или храните ее.

7.Храните тележку в помещении. Воздействие на окружающую среду - морской воздух, засоленные дороги, кислотные дожди и т. Д., А также хранение вне помещений приводят к коррозии.

8.Не храните тележку во влажной среде. Если вы использовали тележку во влажной среде, вы должны раскрыть ее, высушить сухой тканью и дать ей полностью высохнуть. Можно плесень появляется на тележке, если вы держите ее влажной.

9.Чрезмерное пребывание на солнце способствует более быстрому старению пластиковых деталей и выцветанию ткани.

10.Не кладите на тележку другие предметы - багаж и хозяйственные сумки, сумки и т. Д. При использовании или хранении, поскольку это может привести к его повреждению и причинению вреда ребенку. Следуя этой инструкции, гарантия аннулируется.

Сделано для CANGAROO в КНР
Производитель и импортер: ООО «Мони Трейд»,
Адрес: Болгария, София, Требич, ул. Доло 1,
Телефон: 003592/936 07 90,
Веб-сайт: www.cangaroo-bg.com

IMPORTANT! PASTRATI PENTRU REFERINTE VIITOARE!

CITITI CU ATENTIE! CONTINE INFORMATII IMPORTANTE, SFATURI SI RECOMANDARI CU PRIVIRE LA PRODUS SI UTILIZAREA IN STARE DE SIGURANTA.

ATENTIE! DIAGramele si figurile din aceasta instructiune sunt doar ilustrative si orientative. PRODUSUL PE CARE L-ATI ACHIZITIONAT POATE DIFERI DE ACESTEA.

Acest carucior este potrivit pentru bebelusii si copiii in varsta cuprinsa intre 0 si 4 ani sau pana la 22 kg (oricare dintre acestea va survine mai intai). Centura in cinci puncte asigura siguranta copilului. Pozitiile spatarului pentru spatele copilului, suportul pentru picioare si copertina sunt reglabile.

Căruciorul este fabricat în conformitate cu cerințele standardului european în două părți EN 1888-1:2018+A1:2022 "Articole de îngrijire a copiilor. Mijloace de transport pe roți pentru copii. Partea 1: Cărucioare și coșuri pentru cărucioarele pentru bebeluși" și EN 1888-2:2018+A1:2022 "Articole de îngrijire a copiilor. Mijloace de transport pe roți pentru copii. Partea 2: Cărucioare pentru copii de la 15 kg la 22 kg".

ATENTIE! Copilul dumneavoastra va fi protejat la maxim daca respectati sfaturile si recomandari continute in instructiune! Acordati atentie avertismentelor si asigurati toate masurile necesare de precautie, pentru a preveni riscul de ranire sau vatamare a copilului si pentru a asigura siguranta si securitatea acestuia! Dumneavoastra sunteti responsabil pentru siguranta copilului, daca nu respectati si nu va conformati cu aceste instructiuni si recomandari! Asigurati-va ca persoana care utilizeaza caruciorul cunoaste si respecta instructiunile. Nu folositi componente sau accesorii pentru carucior, care nu sunt aprobate de catre producator sau distribuitor, deoarece acest lucru poate pune in pericol copilul dumneavoastra si poate duce la anularea garantiei caruciorului.

RECOMANDĂRI ȘI AVERTISMENTE PENTRU O UTILIZARE SIGURĂ**AVERTISMENTE**

- **IMPORTANT: CITITI CU ATENTIE SI PASTRATI PENTRU CONSULTATII VIITOARE.**
- NU LĂSAȚI NICIODATĂ COPILUL NESUPRAVEGHEAT!
- ASIGURAȚI-VĂ CĂ TOATE DISPOZITIVELE DE BLOCARE SUNT ÎNCHISE ÎNAINTE DE A UTILIZA PRODUSUL.
- PENTRU A EVITA RĂNIREA COPILULUI, ASIGURAȚI-VĂ CĂ ACESTA ESTE LA DISTANȚĂ ATUNCI CÂND PLIAȚI ȘI DEPLIAȚI ACEST PRODUS.
- NU LĂSAȚI COPILUL SĂ SE JOACE CU ACEST PRODUS.
- UTILIZAȚI CENTURILE DE SIGURANȚĂ DE ÎNDATĂ CE COPILUL DVS. POATE STA ÎN ȘEZUT FĂRĂ AJUTOR.
- ACEST SCAUN DE CĂRUCIOR NU ESTE ADECVAT PENTRU COPII MAI MICI DE 6 LUNI.
- UTILIZAȚI ÎNTOTDEAUNA SISTEMUL DE PRINDERE.
- ÎNAINTE DE UTILIZARE VERIFICAȚI DACĂ DISPOZITIVELE DE FIXARE DE LA LANDOU, SCAUNUL CĂRUCIORULUI SAU SCAUNUL AUTO SUNT CUPLATE ÎN MOD CORESPUNZĂTOR.
- ACEST PRODUS NU ESTE RECOMANDAT A FI UTILIZAT ÎN TIMP CE ALERGAȚI SAU VĂ PLIMBAȚI PE ROLE.
- FOLOSIȚI PRODUSUL PENTRU COPII CU GREUTATE NU MAI MARE DE 22 KG (6-48 LUNI).
- SCOICA (FUNCȚIA PENTRU NOU NASCUȚI) ESTE PREVĂZUTĂ PENTRU A SE FOLOSI DE UN COPIL CARE NU POATE SĂ SE RIDICE SINGUR ÎN FUND, NU POATE SĂ SE ROSTOGOLEASCĂ SAU SĂ SE RIDICE ÎN MĂINI ȘI GENUNCHI. GREUTATE MAXIMĂ AL COPILULUI: 9 KG.
- Pentru copil nou-nascut, utilizati pozitia cea mai inclinata a spatarului!
- Folositi pozitia spatarului scaunului pentru pozitia de sedere a copilului dupa implinirea varstei de 6 luni!
- feriti de foc!
- Nu ridicati produsul prin cadrul barei de protectie!
- Asamblarea produsului trebuie efectuata numai de catre adult!
- Dispozitivul de parcare trebuie actionat intotdeauna la asezarea si scoaterea copilului din carucior!
- Inainte de utilizare, asigurati-va ca centurile de siguranta sunt montate si reglate in mod corespunzator.
- Sarcina maxima a cosului de bagaj nu trebuie sa depaseasca 2 kg!
- Nu supraincarcati caruciorul!
- Orice greutate, agatata si/sau fixata de maner, bara, spatele spatarului, coperina si/sau partile laterale ale caruciorului, poate reflecta asupra stabilitatii caruciorului!
- Caruciorul si cosul de iarna sunt destinate pentru a transporta un singur copil!



- Nu utilizați piese de schimb și alte componente, care nu sunt livrate de către producător! Producătorul nu își asumă responsabilitate pentru siguranța, în cazul în care sunt folosite piese de schimb, altele decât cele originale sau recomandate de producător.
- Nu face schimbări și modificări pe structură! Dacă este necesar, contactați distribuitorul sau centrul de servicii autorizat pentru consultanță și reparații.
- Scaunul auto pentru copii nu înlocuiește cosul sau patul pentru copii. Dacă copilul are nevoie de somn, acesta trebuie așezat în carucior de copii potrivit, cos sau patut pentru copii.
- Nu utilizați produsul la depistarea unor piese defectate sau lipsă!
- Nu permiteți prezenta copiilor sub 3 ani, înainte de asamblarea completă a produsului, pentru a evita accesul la piesele mici și dezasamblate!
- Nu amplasați pe produs cabluri sau conexiuni suplimentare, pentru a evita riscul de sufocare!
- Nu folosiți caruciorul pe trepte sau scări rulante și aveți mare grijă atunci când coborâți sau urcați pe trotuar sau trepte.
- Pastrati ambalajele din nailon departe de copii, pentru a evita riscul de sufocare!
- NU depozitați produsul în locuri umede și la lumina directă a soarelui!

COMPONENTE

VEZI FIGURA PD: FIGURA PD.1 – Descrierea construcției: 1. Mecanism de pliere cu o mână; 2. Buton de pliere; 3. Cadru; 4. Copertină; 5. Vizor pe copertină; 6. Buton pentru plierea/deplierea coertinei; 7. Bara de protecție; 8. Centura de siguranță; 9. Clema blocare centura de siguranță; 10. Tesatura de damasc pe sezut; 11. Suport reglabil pentru picioare; 12. Cos pentru bagaj și accesorii; 13. Suport pentru picioare; 14. Roti spate; 15. Roti fata; 16. Curea pentru reglarea pozițiilor spatelui; 17. Buton pentru reglarea pozițiilor spatelui; 18. Dispozitiv de parcare.

FIGURA PD.2 – Lista cu componentele principale: Cadru/Sasiu cu sezut; 2. Roti fata; 3. Roti spate; 4. Bara de protecție.

ASAMBLARE

1. DEPLIEREA CADRULUI CĂRUCIORULUI - FIGURI 1-3: Trageți mânerul în sus până când cadrul ajunge în poziția finală. Ar trebui să auziți un clic atunci când cadrul se blochează.

2. ASAMBLAREA ȘI DEZASAMBLAREA ROȚILOR DIN FAȚĂ - FIGURI 4-5: Introduceți roata din față în orificiul din față al cadrului, așa cum se arată în figura 4. Fixați până când auziți un clic. Pentru a demonta roțile din față, apăsați mecanismul de îndepărtare a roților (partea cu arc), iar roțile se eliberează rapid prin tragere (figura 5).

3. ASAMBLAREA ȘI DEZASAMBLAREA ROȚILOR DIN SPATE - FIGURI 6-7: Introduceți roata spate în orificiul cadrului spate, așa cum se arată în figura 6. Fixați până când auziți un clic. Pentru a dezasambla roțile spate, apăsați butonul și roțile se eliberează rapid prin tragere (Figura 7).

4. UTILIZAREA DISPOZITIVULUI DE PARCARE – FIGURI 8-9: Pentru a acționa dispozitivul de parcare și a bloca ambele roți din spate, apăsați în jos pedala, situată în partea dreaptă a axei spate (figura 8). Pentru a elibera dispozitivul de parcare, ridicați în sus cu piciorul pedala situată în partea stângă a axei spate (figura 9).

5. REGLAREA ÎNCLINĂRII SPĂTARULUI SCAUNULUI – FIGURI 10-12: Apăsați butonul sistemului de curele de pe spatele scaunului și deplasați-l în sus pentru a regla scaunul în poziția așezat. Apăsați butonul sistemului de curele și deplasați-l în jos pentru a regla scaunul în poziție orizontală.

6. SUPORT PENTRU PICIOARE – FIGURI 13-14: Pentru a regla suportul pentru picioare, țineți apăsat butonul de eliberare de pe ambele părți și plasați-l în poziția dorită.

7. ATAȘAREA ȘI DETAȘAREA BAREI DE PROTECȚIE – FIGURI 15-16: Introduceți cele două capete ale barei de protecție în cele două găuri laterale ale cadrului. Fixați bara de protecție până când auziți un clic. Pentru a îndepărta bara de protecție, apăsați butonul de eliberare de pe ambele părți ale cadrului și trageți în același timp. Bara de protecție poate fi deschisă doar pe o singură parte pentru o îngrijire mai ușoară a bebelușului sau pentru așezarea și scoaterea copilului din carucior.

8. INSTALAREA COPERTINEI – FIGURI 17-18: Introduceți inelul de susținere al copertinei în fantele destinate pentru instalarea copertinei și fixați prin intermediul carligelor, așa cum este arătat în figurile 17 și 18. Închideți copertina cu fermoarul de partea superioară a tesaturii de damasc a sezutului.

9. UTILIZAREA COPERTINEI - FIGURI 19-20: Trageți în față de copertină pentru a o întinde și în spate pentru a o plia.

10. INSTALAREA COSUL PENTRU BAGAJ ȘI ACCESORII – FIGURA 21: Atașați curea de fixare a cosului pentru bagaj de cele patru capete ale cadrului inferior al caruciorului – locurile unde sunt amplasate carligele din plastic. Infășurați partea cosului în partea din spate în jurul axei din spate și fixați prin intermediul benzii velcro.

11. UTILIZAREA PLASEI DE VENTILARE IN SPATELE SPATARULUI – FIGURA 22: Trageti fermoarul in sus de ambele parti ale plasei, rulati plasa si fixati prin intermediul benzii elastice de fixare de dispozitivul de blocare.

12. PLIEREA CĂRUCIORULUI: FIGURI 23-26 : Înainte de a plia căruciorul, acționați dispozitivul de parcare și pliați capota. Țineți apăsat în același timp butonul de deblocare și butonul de pliere de pe cadrul căruciorului și împingeți mânerul înainte până când căruciorul se pliază.

13. UTILIZARE CENTURII DE SIGURANȚĂ CU 5 PUNCTE DE PRINDERE - FIGURI 27-29: Pentru a prinde centura, introduceți cele două urechiușe al centurii pentru mijloc în catarama prin ambele părți – trebuie să se audă un sunet de "click" când sunt fixate în mod corect. Centurile pentru umeri se fixează când ambele urechiușe metalice se unesc și se introduc în catarama. Dispozitivele de reglare mobile se pun și se reglează cu atenție din ambele părți în așa fel, că centurile să fie prinse pe lângă copil fără a-i crea disconfort. Pentru a elibera centurile, apăsați butonul de pe catarama și trageți pentru a deschide.

CURĂȚAREA ȘI ÎNTREȚINEREA

1. Verificați în mod regulat dispozitivele pentru blocare, frânele, centurile de siguranță și încheieturile, îmbinările și elementele de fixare, pentru a vă asigura ca toate piesele sunt în stare bună de funcționare, nu sunt uzate și nici defecte.
2. Dacă descoperiți piese slăbite, desprinse sau defecte, ele trebuie să fie reparate de către un service autorizat sau înlocuite cu piese originale. În caz contrar, garanția pentru cărucior poate fi anulată.
3. Nu aduceți modificări la construcția și nu înlocuiți piesele uzate cu altele, care nu sunt potrivite și nu sunt originale. Acest lucru poate duce la funcționarea defectuasă a produsului și accidentarea copilului dumneavoastră. De asemenea, astfel de intervenții neautorizate pot duce la anularea garanției căruciorului.
4. Pentru a curăța rama, părțile murdare de plastic sau de metal, folosiți o cârpă moale din bumbac sau burete, umezite cu apă. Pentru îndepărtarea tesutului de damasc, urmați pașii descriși în figurile 30-32.
5. Niciodată nu curățați cu substanțe care conțin particule abrazive, amoniac, înalbitor sau spirt. NU spălați la mașina de spălat rufe piesele sau accesoriile detașabile – copertină sau altele, deoarece acest lucru poate duce la defectarea lor. În caz contrar, garanția vă fi anulată.
6. După ce ați curățat căruciorul, întotdeauna lăsați-l să se usuce complet și depozitați-l într-un loc uscat și răcoros.
7. Pastrați căruciorul în spații închise – la interior. Condițiile din mediul inconjurător – aerul mării, drumuri acoperite cu sare, ploi acide și altele, dar precum și depozitul în exterior, pot duce la apariția corodării.
8. Nu depozitați căruciorul într-un mediu umed. În caz că ați folosit căruciorul în mediu umed, trebuie să-l depliați, să-l ștergeți cu o cârpă uscată și să-l lăsați să se usuce complet în mod natural. Este posibil să apare mucegai, dacă depozitați căruciorul umed.
9. Expunerea exagerată la soare de asemenea poate duce la îmbătrânirea timpurie al pieselor de plastic și pierderea culorilor tapetăriei.
10. Nu lăsați alte obiecte pe cărucior – genți cu bagaj sau cumpărături și altele când îl folosiți sau când îl depozitați, deoarece aceste obiecte îl pot defecta și să se ajungă la accidentarea copilului în el. Dacă nu urmați această instrucțiune, garanția se anulează.

Fabricat pentru CANGAROO în RPC
Producator si importator: Moni Trade Ltd.,
Adresa: Bulgaria, Sofia, Trebich, Str. Dolo nr. 1,
Număr de telefon: 003592/936 07 90, Site: www.cangaroo-bg.com

IMPORTANTE! CONSERVA PER RIFERIMENTI FUTURI!

LEGGI ATTENTAMENTE! CONTIENE INFORMAZIONI, ISTRUZIONI E RACCOMANDAZIONI IMPORTANTI PER IL PRODOTTO E IL SUO UTILIZZO SICURO.

ATTENZIONE! GLI SCHEMI E LE FIGURE IN QUESTE ISTRUZIONI SONO ESCLUSIVAMENTE ILLUSTRATIVE E DI GUIDA. IL PRODOTTO ACQUISTATO PUÒ ESSERE DIVERSO DA ESSI. Il produttore si riserva il diritto di modificare qualsiasi parte del prodotto senza preavviso.

Questo passeggino è adatto a neonati e bambini di età compresa tra 0 e 4 anni o fino a 22 kg (a seconda di quale condizione si verifichi per prima). L'imbracatura a cinque punti garantisce la sicurezza del bambino. Le posizioni dello schienale, del poggiatesta e del tettuccio sono regolabili.

Il passeggino è prodotto in conformità ai requisiti delle norme europee in due parti: EN 1888-1:2018+A1:2022 „Articoli per puericoltura. Mezzi su ruote per trasportare i bambini. Parte 1: Carrozze e passeggini.” e EN 1888-2:2018+A1:2022 “Articoli per puericoltura. Mezzi su ruote per trasportare i bambini. Parte 2: Passeggini per bambini oltre i 15 kg fino a 22 kg”.

AVVERTENZA! Il vostro bambino sarà protetto al massimo se seguirete le istruzioni e le raccomandazioni contenute nel presente libretto! Prestare attenzione alle avvertenze e prendere tutte le precauzioni necessarie per evitare il rischio di lesioni o danni al bambino e per garantire la sua sicurezza! Se non si osservano e non si rispettano queste istruzioni e raccomandazioni, si è responsabili della sicurezza del bambino! Assicurarsi che tutti coloro che utilizzano il passeggino conoscano le istruzioni e le seguano. Non utilizzare parti o accessori per il passeggino non approvati dal produttore o dal distributore, in quanto ciò potrebbe mettere a rischio il bambino e invalidare la garanzia del passeggino.

RACCOMANDAZIONI E AVVERTENZE PER UN UTILIZZO SICURO

ATTENZIONE!

- **IMPORTANTE – LEGGERE ATTENTAMENTE E CONSERVARE PER FUTURO RIFERIMENTO.**



- **NON LASCIARE MAI IL BAMBINO INCUSTODITO.**

- **PRIMA DELL' USO ASSICURARSI CHE TUTTI I MECCANISMI DI BLOCCAGGIO SIANO CORRETTAMENTE AGGANCIATI.**

- **PER EVITARE LESIONI O FERIMENTI ASSICURARSI CHE IL BAMBINO SIA A DEBITA DISTANZA DURANTE**

LE OPERAZIONI DI APERTURA E CHIUSURA DEL PRODOTTO.

- **NON LASCIARE CHE IL BAMBINO GIOCHI CON QUESTO PRODOTTO.**

- **USARE IL SISTEMA DI RITENUTA NON APPENA IL BAMBINO È IN GRADO DI RIMANERE SEDUTO DA SOLO.**

- **QUESTA SEDUTA NON È ADATTA PER BAMBINI DI ETÀ INFERIORE A 6 MESI.**

- **UTILIZZARE SEMPRE IL SISTEMA DI RITENUTA.**

- **PRIMA DELL' USO CONTROLLARE CHE I MECCANISMI DI AGGANCIO DELLA SEDUTA, DELLA NAVICELLA O DEL SEGGIOLINO AUTO SIANO CORRETTAMENTE AGGANCIATI.**

- **QUESTO PRODOTTO NON È ADATTO PER CORRERE O PATTINARE.**

- Il portabebe` (funzione per neonati) è progettato per l'uso da parte di un bambino che non è in grado di stare seduto senza assistenza, di ridedorsi e di stare sulle mani e sulle ginocchia. Peso massimo del bambino: 9 kg.

- Il sedile (funzione cestino estivo) non è adatto ai bambini di età inferiore ai 6 mesi.

- Non mettere mai il cestello su un supporto.

- Utilizzare il cestello solo su una superficie solida, orizzontale ed asciutta.

- Per un neonato, utilizzare la posizione più bassa dello schienale.

- Utilizzare la posizione dello schienale in posizione seduta per i bambini dopo i 6 mesi di età.

- Il seggiolino (funzione cestino estivo) non è adatto ai bambini di età inferiore ai 6 mesi!

- Utilizzare il portabebe` per un bambino di peso non superiore a 22 kg.

- Non sovraccaricare il passeggino! Altrimenti potrebbe ribaltarsi e il bambino potrebbe rimanere ferito.
- Qualsiasi carico posizionato e/o attaccato alla maniglia, alla sponda, allo schienale, alla cappottina e/o ai lati del passeggino può comprometterne la stabilità!
- Il carico massimo del cestino portabagagli non deve superare i 2 kg. Non sovraccaricare il cestino dei bagagli e non usarlo per trasportarvi bambini. La mancata osservanza di queste istruzioni invalida la garanzia del passeggino.
- Il passeggino e la cesta sono progettati per essere utilizzati da un solo bambino.
- Questo prodotto non è adatto alla corsa o al pattinaggio.
- Prima di ogni utilizzo, verificare che il passeggino sia correttamente e completamente dispiegato, che tutte le parti siano in buono stato di funzionamento e che siano fissate correttamente nella posizione selezionata. Interrompere l'uso in caso di giunti usurati o allentati, parti danneggiate o mancanti.
- Fissare sempre l'imbracatura tra le gambette e la cintura in vita per garantire la massima protezione e sicurezza quando il bambino inizia ad alzarsi sulle braccia e sulle gambe da solo.
- Quando il portabebè è installato sul passeggino, non aprire il meccanismo di ripiegamento.
- Non utilizzare il passeggino su scale o scale mobili. Prestare attenzione quando si scende o si sale da un marciapiede o da un gradino. Pericolo di perdita di controllo sul prodotto e di caduta del bambino. Un impatto più violento contro un bordo del marciapiede può compromettere la resistenza della struttura e degli elementi di montaggio.
- Evitare l'uso in prossimità di specchi d'acqua (piscine, ecc.).
- Non utilizzare su terreni irregolari, superfici ghiaiose, in aree erbose (su prati o pascoli), in aree fangose.
- Non permettere al bambino di stare in piedi nel passeggino, di arrampicarsi o di appendersi ad esso.
- Il seggiolino auto non sostituisce la culla o il lettino. Se il bambino ha bisogno di dormire, deve essere messo in un passeggino, in una culla o in un lettino adatti.
- Il montaggio, il ripiegamento e lo spegnimento del passeggino devono essere eseguiti esclusivamente da un adulto.
- Non utilizzare accessori, parti di ricambio e altri componenti non forniti dal produttore! Il costruttore non si assume alcuna responsabilità per la sicurezza nel caso in cui vengano utilizzati pezzi di ricambio diversi da quelli originali ed omologati o raccomandati dal costruttore stesso.
- Non apportare modifiche o cambiamenti alla costruzione! Se necessario, contattare il rivenditore o il servizio di assistenza autorizzato per la consulenza e la riparazione.
- Non collocare corde o lacci supplementari sul prodotto per evitare il rischio di strangolamento.
- Non utilizzare il prodotto se si riscontrano parti mancanti o danneggiate.
- Non consentire la presenza di bambini di età inferiore ai 3 anni prima di aver assemblato completamente il prodotto per evitare l'accesso alle parti piccole e smontate.
- Dopo aver disimballato il prodotto, rimuovere tutti i materiali di imballaggio. Non sono un giocattolo e non lasciare che i bambini ci giochino.
- Tenere lontano dal fuoco. Non utilizzare il prodotto in prossimità di fonti di calore dirette - stufe, fornelli o fiamme libere.
- Non conservare il prodotto in luoghi umidi o alla luce diretta del sole.

PARTI

VEDI FIGURA PD:

FIGURA PD.1 – Descrizione della struttura: 1. Meccanismo di ripiegamento a una mano; 2. Pulsante di ripiegamento; 3. Telaio; 4. Tettuccio; 5. Cappottina; 6. Pulsante di ripiegamento/dispiegamento del tettuccio; 7. Barra di sicurezza; 8. Cintura di sicurezza; 9. Blocco della cintura di sicurezza; 10. Coprisedile; 11. Poggiapiedi regolabile; 12. Cestino per bagagli e accessori; 13. Poggiapiedi; 14. Ruote posteriori; 15. Ruote anteriori; 16. Cinghia per la regolazione della posizione dello schienale; 17. Pulsante per la regolazione della posizione dello schienale; 18. Dispositivo di ausilio al parcheggio.

FIGURA PD.2 – Elenco dei componenti: Struttura/ telaio con sedile; 2. Ruote anteriori; 3. Ruote posteriori; 4. Barra

ASSEMBLAGGIO E USO

1. DISPIEGAMENTO DEL PASSEGGINO – FIGURE 1-3: Tirare la maniglia verso l'alto finché il telaio non raggiunge la posizione finale. Si dovrebbe sentire uno scatto quando il telaio si blocca.

- 2.MONTAGGIO E SMONTAGGIO DELLE RUOTE ANTERIORI - FIGURE 4-5:** Posizionare la ruota anteriore nell'apertura del telaio anteriore, come indicato nella figura 4. Fissare fino a udire un clic. Per smontare le ruote anteriori, premere il meccanismo di ritiro delle ruote anteriori (la parte di molla) e le ruote vanno facilmente liberate mediante trazione (figura 5).
- 3.MONTAGGIO E SMONTAGGIO DELLE RUOTE POSTERIORI - FIGURE 6-7:** Posizionare la ruota posteriore nell'apertura del telaio posteriore, come indicato nella figura 6. Fissare fino a udire un clic. Per smontare le ruote posteriori, premere il pulsante e le ruote vanno facilmente liberate mediante trazione (figura 7).
- 4.UTILIZZO DEL DISPOSITIVO DI PARCHEGGIO – FIGURE 8-9:** Per attivare il dispositivo di parcheggio e bloccare le due ruote posteriori, premere il pedale situato sul lato destro dell'assale posteriore (Figura 8). Per sbloccare il dispositivo di parcheggio, sollevare con il piede il pedale situato sul lato sinistro dell'assale posteriore (Figura 9).
- 5.REGOLAZIONE DELL'INCLINAZIONE DELLO SCHIENALE - FIGURE 10-13:** Premere il pulsante del sistema di cinture sullo schienale della seduta e spostarlo verso l'alto per regolare lo schienale in posizione seduta. Premere il pulsante del sistema di cinture e spostarlo verso il basso per regolare lo schienale in posizione orizzontale.
- 6.POGGIAPIEDI – FIGURE 13-14:** Per regolare il poggiatesta, tenere premuto il pulsante di rilascio su entrambi i lati e posizionarlo nella posizione desiderata.
- 7.INSERIMENTO E RIMOZIONE DELLA BARRA DI PROTEZIONE – FIGURE 15-16:** Inserire le due estremità della barra di protezione nelle aperture laterali del telaio. Fissare la barra di protezione finché non si sente un clic. Per rimuovere la barra di protezione, premere sul pulsante di rilascio dai due lati del telaio, tirando allo stesso tempo. La barra di protezione può essere aperta solo da un lato per una cura più facile del bambino o per mettere e togliere il bambino dal passeggino.
- 8.INSTALLAZIONE DELLA CAPPOTTINA – FIGURE 17-18:** Inserire l'anello di supporto del tettuccio nelle fessure previste per il montaggio del tettuccio e fissarlo con i ganci come illustrato nelle Figure 17 e 18. Fissare la cerniera del tettuccio alla parte superiore del rivestimento del sedile.
- 9.UPTREBA TENDE – SLIKE 19-20:** Povucite tendu napred da biste je proširili i unazad da biste je sklopili.
- 10. INSTALLAZIONE DEL CONTENITORE PER BAGAGLI E ACCESSORI – FIGURA 21:** Fissare la cinghia di fissaggio del cestino portapacchi alle quattro estremità del telaio inferiore del passeggino, nei punti in cui si trovano i ganci di plastica. Avvolgere la parte posteriore del cesto intorno all'asse posteriore e fissarla con il nastro di velcro.
- 11. UTILIZZO DELLA RETE DI VENTILAZIONE SUL DORSO DELLO SCHIENALE – FIGURA 22:** Tirare la cerniera su entrambi i lati della rete, arrotolare la rete e fissarla con l'elastico al sistema di fissaggio.
- 12.PIEGATURA DEL PASSEGGINO – FIGURE 23-26:** Prima di ripiegare il carrello, azionare il dispositivo di parcheggio e ripiegare la cappottina. Tenere contemporaneamente il pulsante di sblocco e il pulsante di ripiegamento sul telaio del passeggino e spingere la maniglia in avanti fino a ripiegare il passeggino.
- 13. UTILIZZO DELLA CINTURA DI SICUREZZA A 5 PUNTI - FIGURE 27-29:** Per fissare la cintura, inserire le due linguette della cintura sopra le cosce nella fibbia su entrambi i lati - dovrebbero scattare una volta se inserite correttamente. Le cinture per le spalle si montano unendo le linguette metalliche e inserendole nella fibbia. I regolatori scorrevoli sono montati e devono essere regolati con cura su ogni lato, in modo che la cintura sia tesa intorno al bambino senza causargli disagio. Per sganciare la cintura, premere il pulsante della fibbia e tirare per aprirla. Sganciare la cintura.

PULIZIA E MANUTENZIONE

1. Controllate regolarmente i dispositivi di chiusura, i freni, le cinture di sicurezza e gli elementi di fissaggio, i giunti e i meccanismi di bloccaggio per assicurarvi che siano in buone condizioni, non usurati o danneggiati.
2. Se si trovano parti allentate, rotte o danneggiate, devono essere riparate da un centro di assistenza autorizzato o sostituite con parti originali. In caso contrario, la garanzia del passeggino sarà annullata.
3. Non apportare modifiche alla struttura e non sostituire le parti usurate con parti non adatte e non originali. Ciò può causare il malfunzionamento del passeggino e lesioni al bambino. Inoltre, rende nulla la garanzia del passeggino.
4. Per pulire la tappezzeria, le parti sporche in plastica o in metallo, utilizzare un panno di cotone morbido o una spugna inumidita con acqua. Per rimuovere il rivestimento damascato, seguire i passaggi descritti nelle figure 30-32.
5. Non pulire mai con detergenti contenenti particelle abrasive, ammoniaca, candeggina o alcol. NON lavare in lavatrice le parti e gli accessori rimovibili (cappottina, ecc.) perché potrebbero danneggiarsi. In difetto, la garanzia sarà annullata.
6. Lasciare sempre asciugare completamente il passeggino una volta pulito e successivamente utilizzarlo o riporlo per l'immagazzinamento.
7. Conservare il passeggino al coperto. Gli agenti ambientali (aria di mare, strade cosparse di sale, piogge acide, ecc.) nonché lo stoccaggio all'aperto provocano la corrosione.
8. Non conservare il passeggino in un ambiente umido. Se il passeggino è stato utilizzato in un ambiente umido, è necessario dispiegarlo, asciugarlo con un panno asciutto e lasciarlo asciugare completamente in modo naturale. Se il passeggino viene tenuto umido, può formarsi della muffa.
9. L'eccessiva esposizione al sole contribuisce a un più rapido invecchiamento delle parti in plastica e allo sbiadimento dei rivestimenti.
10. Quando si utilizza o si mette in deposito il passeggino, non appoggiare altri oggetti sul passeggino (bagagli, borse della spesa, borsette, ecc.), in quanto ciò potrebbe danneggiarlo e provocare lesioni al bambino che vi si trova. La mancata osservanza di queste istruzioni invalida la garanzia.

Realizzato per CANGAROO nella RPC
Produttore e importatore: Moni Trade Ltd.,
Indirizzo: Bulgaria, Sofia, Trebich, 1 Dolo Str.,
Numero di telefono: 003592/936 07 90,
Sito web: www.cangaroo-bg.com

UPOZORENJE! SAČUVAJTE ZA BUDUĆU REFERENCJU!

PAŽLJIVO PROČITATE! SADRŽI VAŽNE INFORMACIJE, UPUTSTVA I PREPORUKE O PROIZVODU I ZA NJEGOVO BEZBEDNU UPOTREBU.

UPOZORENJE! ŠEME I SLIKE U OVOM PRIRUČNIKU PREDSTAVLJAJU SAMO PRIMERE. PROIZVOD KOJI STE KUPILI MOŽE DA SE RAZLIKUJE OD OVIH. Proizvođač zadržava pravo da promeni bilo koji deo proizvoda bez prethodne najave.

Ova kolica su pogodna za bebe i decu uzrasta od 0 do 4 godine ili do 22 kg (ono što nastupi ranije).

Pettačkasti pojas osigurava bezbednost deteta. Položaji naslona za leđa deteta, oslonca za noge i tende su podesivi.

Kolica su proizvedena u skladu sa zahtevima evropskog standarda u dva dela: EN 1888-1:2018+A1:2022 Proizvodi za dojenčad i malu decu -- Dečija kolica -- 1. deo: Sklopiva kolica i kolica za novorođenčad i EN 1888-2:2018+A1:2022 „Proizvodi za dojenčad i malu decu -- Dečija kolica -- 2. deo: Kolica za decu težinom od 15 do 22 kg“.

PAŽNJA! Ako pratite uputstva iz ovog priručnika, Vaše dete će biti maksimalno zaštićeno! Obratite pažnju na upozorenja i preduzmite sve neophodne mere bezbednosti da biste sprečili rizik od ozleda ili oštećenja deteta i da biste osigurali njegovu bezbednot! Ako ne poštujete i ne pratite ova uputstva i preporuke. Vi snosite odgovornost o bezbednosti Vašeg deteta! Uverite se da svako ko koristi ova kolica je upoznat sa uputstvima i poštuje ih. Nemojte koristiti delove ili dodatke za kolica koje nisu odobreni od strane proizvođača ili distributera, jer to može dovesti Vaše dete u opasnost i poništiti garanciju na kolica.

BEZBEDNOSNE PREPORUKE I UPOZORENJA**UPOZORENJE!**

• **PAŽLJIVO PROČITAJTE OVA UPUTSTVA PRE UPOTREBE PROIZVODA DA BISTE OBEZBEDILI PRAVILNU UPOTREBU KOLICE I SAČUVAJTE IH ZA BUDUĆU UPOTREBU.**



- **NIKADA NE OSTAVLJAJTE DETE BEZ NADZORA.**
- **UVERITE SE DA SU SVI UREĐAJI ZA ZAKLJUČIVANJE AKTIVIRANI PRE UPOTREBE.**
- **DETE DRŽITE NA SIGURNOJ UDALJENOSTI OD SVIH DELOVA PRILIKOM SKLAPANJA, RASKLAPANJA ILI PRILAGOĐAVANJA DEČIJIH KOLICA.**
- **NE DOZVOLITE DETETU DA SE IGRA S OVIM PROIZVODOM.**
- **PRE KORIŠĆENJA PROVERITE DA LI SU UREĐAJI ZA PRIČVRŠĆIVANJE KORPE, SEDIŠTA ILI SEDIŠTA ZA KOLA PRAVILNO ZAKOPČANI.**
- **KORISTITE PARKING UREĐAJ KADA POSTAVLJATE ILI UZIMATE DECU. UVEK AKTIVIRAJTE KOČNICE PRI PARKIRANJU, DOK NA DRŽITE KOLICA ČAK I NA KRATKO.**
- **UVEK KORISTITE SISTEM ZA ZADRŽAVANJE.**
- **KORISTITE SIGURNOSI POJAS NAKON ŠTO DETE MOŽE DA SEDI SAMOSTALNO.**
- Sedeći položaj naslona pogodan je za decu uzrasta od 6 meseci.
- Korpa za novorođenčad je pogodna za dete koje ne može samo da sedi, ne može da se prevrne i ne može da stane na ruke i kolena. Maksimalna težina deteta: 9kg.
- Sedište nije prikladno za decu ispod 6 meseci.
- Nikada nemojte koristiti korpu na postolju.
- Korpu koristite samo na tvrdoj, horizontalnoj i suvoj površini.
- Uvek koristite najniži položaj naslonka za novorođenče.
- Sedeći položaj naslona pogodan je za decu uzrasta od 6 meseci.
- Koristite korpu za dete s težinom do 22 kg.
- Sjedalica (funkcija nosiljke) nije prikladna za djecu mlađu od 6 mjeseci!
- Nemojte preopteretiti kolicu! U suprotnom kolica se može prevrnuti, a dete može biti povređeno.
- Svaki teret postavljen i/ili pričvršćen za dršku, prečku, naslon, tendu i/ili strane kolica može uticati na njenu stabilnosću!

- Maksimalno opterećenje korpe za prtljag ne sme biti veće od 2 kg. Ne preopterećujte prtljažnu korpu i nemojte ju koristiti za vožnju dece u njoj. Nepoštovanje ovih poništava garanciju kolice.
- Maksimalno opterećenje prtljažne korpe ne sme biti veće od 2 kg!
- Kolica i korpa za dečija kolica su namenjeni samo za jedno dete.
- Ovaj proizvod nije pogodan za trčanje ili klizanje!
- Pre svake upotrebe proverite da li je kolica pravilno i potpuno rasklopljena, da li su svi delovi u ispravnom stanju i da li su pravilno fiksirani u odabranom položaju. Prekinite upotrebu ako postoje istrošeni ili labavi spojevi, oštećeni ili nedostajući delovi.
- Uvek stavljajte međunožnu traku između nogu deteta i namestite sigurnosne pojaseve oko struka i ramena za maksimalnu zaštitu i sigurnost kada vaše dete počne samostalno da ustaje.
- Prečku uvijek držite pričvršćenom na ramu kolice dok je dete u kolicima! Ne podižite proizvod za zaštitnu dasku.
- Ne rasklapajte kolice i ne regulirajte položaj naslona leđe dok je dete u njoj.
- Kada je korpa za dece na kolicama, nemojte otvarati mehanizam za sklapanje.
- Nemojte koristiti kolicu na stepenicama i pokretnim stepenicama. Budite oprezni kada se penjete ili silazite niz trotoara.
- Izbegavajte uporebu u blizini vodenih površina (bazeni, itd.)!
- Nemojte koristiti proizvod po neravnom terenu, šljunkovitim površinama, travnatim područjima (livadima i travnjacima), blatnjavim područjima.
- Ne dozvolite detetu da stane, da se penje u kolicama ili da se naginje van nje!
- Autosedište ne zamenjuje kolevka ili krevet. Ako vaše dete treba da spava, trebate ga staviti u odgovarajuća kolica, kolevku ili krevet.
- Sastavljanje, sklapanje i rasklapanje kolica treba da obavlja samo odrasla osoba.
- Nemojte koristiti pribor, rezervne dijelove i druge komponente koji nisu isporučene od proizvođača. Proizvođač ne preuzima nikakvu odgovornost za sigurnost u slučaju da se koriste rezervni delovi, različiti od originalnih za odobreni tip ili preporučeni od njega.
- Nemojte praviti izmene i modifikacije na konstrukciji. Ako je potrebno, obratiti se prodavcu ili ovlašćenom servisu radi konsultacija i popravke.
- Nemojte staviti dodatne kablove ili vezice na proizvod da biste izbegli rizik od gušenja!
- Nemojte koristiti proizvod ako primetite da neki delovi nedostaju ili su oštećeni!
- Ne dozvolite deci mlađa od 3 godine budu prisutna prije nego što se proizvod potpuno sastavi kako biste izbegli pristup malim i rastavljenim delovima!
- Nakon raspakiranja proizvoda, uklonite sve ambalaže. Nisu igračka i nedozvoljavajte deci da se igraju s njima.
- Držite dalje od vatre. Proizvod nemojte koristiti u blizini neposrednih izvora topline – grejalica, peći ili otvorenog plamena.
- Ne čuvajte proizvod na vlažnim mestima i pod direktnom sunčevom svetlošću!

DELOVI

POGLEDAJTE SLIKU PD: SLIKA PD.1 – Opis konstrukcije: 1. Mehanizam za sklapanje jednom rukom; 2. Taster za sklapanje; 3. Okvir; 4. Tenda; 5. Vizir tende; 6. Taster za sklapanje/rasklapanje tende; 7. Sigurnosni bord; 8. Sigurnosni pojas; 9. Zaključavanje sigurnosnog pojasa; 10. Presvlaka sedišta; 11. Podesivi oslonac za nogu; 12. Korpa za prtljag i pribor; 13. Oslonac za nogu; 14. Zadnji točkovi; 15. Prednji točkovi; 16. Remen za podešavanje pozicije naslona; 17. Taster za podešavanje pozicije naslona; 18. Uređaj za parkiranje.

SLIKA PD.2 – Lista glavnih delova: 1. Šasija sa sedištem; 2. Prednji točkovi; 3. Zadnji točkovi; 4. Sigurnosni bord.

SASTAVLJANJE I UPOTREBA

1.RASKLAPANJE KOLICA – SLIKE 1-3: 1.Oslobodite mehanizam za zaključavanje.; 2. Uхватите дрšku i povucite je nagore da biste rasklopili okvir.; 3. Kolica su potpuno rasklopljena kada čujete klik.

2.SASTAVLJANJE I RASTAVLJANJE PREDNIJH TOČKOVA - SLIKE 4-5: Postavite prednji točak u otvor na prednjem okviru kao što je prikazano na slici 4. Fiksirajte dok čujete klik. Da biste rastavili prednje točkove, pritisnite mehanizam za otpuštanje točkova (deo sa oprugom) i točkovi se brzo otpuštaju povlačenjem (slika 5).

3.SASTAVLJANJE I RASTAVLJANJE ZADNIH TOČKOVA - SLIKE 6-7: Postavite zadnji točak u otvor na zadnjem okviru kao što je prikazano na slici 6. Fiksirajte dok ne čujete klik. Da biste rasklopili zadnje točkove, pritisnite taster i točkovi se brzo otpuštaju povlačenjem (slika 7).

4.KORIŠĆENJE UREĐAJA ZA PARKIRANJE – SLIKE 8-9: Da biste aktivirali uređaj za parkiranje i zaključali dva zadnja točka, pritisnite nadole pedal koji se nalazi na zadnjoj strani zadnje osovine (slika 8). Da biste oslobodili parking uređaj, podignite nogom pedal koji se nalazi na levoj strani zadnje osovine (slika 9).

5.PODEŠAVANJE NAGIBA NASLONA SEDIŠTA – SLIKE 10-12: Pritisnite taster sistema sa remenima na poleđini sedišta i pomerite ga nagore da biste podesili sedišta u sedeći položaj. Pritisnite taster sistema sa remenima i pomerite ga nadole da biste podesili sedišta u horizontalni položaj.

6.OSLONAC ZA NOGE – SLIKE 13-14: Za podešavanje oslonca za noge, držite gumb za otpuštanje s obje strane i postavite ga u željeni položaj.

7.POSTAVLJANJE I UKLANJANJE SIGURNOSNOG BORDA – SLIKE 15-16: Umetnite oba kraja sigurnosnog borda u dva bočna otvora na okviru. Fiksirajte sigurnosnog borda dok ne čujete klik. Za uklanjanje sigurnosnog borda pritisnite taster za oslobađanje sa obe strane okvira i povucite bord. Sigurnosni bord se može otvarati samo sa jedne strane radi lakše brige o detetu, da biste mogli da ga lakše izvadite ili postavite u kolicama.

8. MONTAŽA TENDE – SLIKE 17-18: Umetnite potporni prsten tende u otvore za montažu tende i pričvrstite ga kukicama kao što je prikazano na slikama 17 i 18. Zakopčajte tendu pomoću rajsferšlusa za gornji deo presvlake sedišta.

9.DE KAP GEBRUIKEN - AFBEELDINGEN 19-20: Trek de kap naar voor om hem uit te schuiven en naar achter om hem op te vouwen.

10. MONTAŽA KORPE ZA PRTLJAG I PRIBOR – SLIKA 21: Pričvrstite traku za pričvršćivanje korpe na četiri kraja donjeg okvira kolica – mesta na kojima se nalaze plastične kukice. Zamotajte deo korpe pozadi oko zadnje osovine i pričvrstite je pomoću čičak trake.

11. UPOTREBA MREŽE ZA VENTILACIJU NA POLEĐINI NASLONA – SLIKA 22: Povucite patent zatvarač sa obe strane mreže, namotajte mrežu i pričvrstite je elastičnom trakom ka uređajem za zakopčavanje.

12. SKLAPANJE KOLICA – SLIKE 23-26 Za podešavanje oslonca za noge, držite gumb za otpuštanje s obje strane i postavite ga u željeni položaj

13.KORIŠĆENJE SIGURNOSNI POJAS U 5 TAČAKA – SLIKA 27-29: Da biste pričvrstili pojas, umetnite dva jezička pojasa u šnal sa obe strane – trebalo bi da kliknu kada su pravilno postavljeni. Pojasevi za ramena se postavljaju spajanjem metalnih jezičaka i umetanjem u šnal. Klizni podešivači su postavljeni i moraju se pažljivo podesiti sa svake strane tako da pojas bude dobro pričvršćen oko vašeg deteta bez izazivanja nelagodnosti. Da biste oslobodili pojas, pritisnite dugme na šnal i povucite ga da biste ga otvorili.

ODRŽAVANJE I ČIŠĆENJE PROIZVODA

1. Redovno proveravajte uređaje za zaključavanje, kočnice, sigurnosne pojaseve i dugmeta, zglobove i mehanizme za zaključavanje da biste bili sigurni da su u dobrom stanju i da nisu istrošeni ili oštećeni.
2. Ako pronađete labave, polomljene i oštećene delove, trebalo bi da ih popravi ovlašćeni servis ili da ih zamenite originalnim delovima. U suprotnom, garancija na kolica će biti nevažeća.
3. Ne pravite bilo kakvi modifikacije na konstrukciji niti zamenjujte istrošene delove neodgovarajućim i neoriginalnim. To može dovesti do nepravilnog funkcionisanja kolice i povrede vašeg deteta. I takođe garancija kolice može biti poništena.
4. Za čišćenje tkanina, prljavih plastičnih ili metalnih delova proizvoda koristite meku pamučnu krpu ili sunđer navlažen vodom. Za uklanjanje presvlake pratite korake koji su opisani na slikama 30-32.
5. Nikada ne čistite deterdžentima koji sadrže abrazivne čestice, amonijak, izbeljivač ili alkohol. NEMOJTE prati u mašini za pranje veša delove i pribor koji se skidaju – tendu i sl., jer to može dovesti do njihovog oštećenja. U suprotnom, garancija će biti poništena.
6. Uvek pustite da se kolica potpuno osuši nakon čišćenja, a zatim ju koristite ili odložite za skladištenje.
7. Čuvajte kolica u zatvorenom prostoru. Uticaji okoline - morski vazduh, putevi posuti solju, kisele kiše itd., kao i skladištenje na otvorenom mogu dovesti do korozije.
8. Ne čuvajte kolica u vlažnom okruženju. U slučaju da ste kolicu koristili u vlažnom okruženju, trebalo bi da kolicu rasklopite, osušite suvom krpom i ostavite da se potpuno prirodno osuši. Moguće je da se razviti buđ da biste kolicu čuvali vlažnu.
9. Preterano izlaganje suncu doprinosi bržem starenju plastičnih delova i bledenju tkanina.
10. Ne stavljajte bilo kakvih stvari na kolicu – prtljag i torbe za kupovinu, ručne tašne i sl. kada ih koristite ili čuvate, jer to može oštetiti kolicu i izazvati povredu deteta u njima. Nepoštovanje ovog uputstva poništava garanciju.

Napravljeno za CANGAROO u NRK

Proizvođač i uvoznik: Moni Trade doo,

Adresa: Bugarska, Sofija, Trebič, ul. Dolo 1,

Telefon: 003592/936 07 90, veb stranica: www.cangaroo-bg.com

BELANGRIJK! BEWAAR VOOR TOEKOMSTIG GEBRUIK!

LEES AANDACHTIG! BEVAT BELANGRIJKE INFORMATIE, INSTRUCTIES EN AANBEVELINGEN VOOR HET PRODUCT EN HET VEILIGE GEBRUIK ERVAN.

LET OP! DE DIAGRAMMEN EN AFBEELDINGEN IN DEZE HANDLEIDING ZIJN ALLEEN TER ILLUSTRATIE EN ADVIES. HET PRODUCT DAT U HEBT GEKOCHT KAN ERVAN AFWIJKEN. De fabrikant behoudt zich het recht voor om enig onderdeel van het product zonder voorafgaande kennisgeving te wijzigen.

Deze kinderwagen is geschikt voor baby's en kinderen van een leeftijd van 0 tot 4 jaar of met een gewicht tot 22 kg, mits dat vroeger is. De 5-punts veiligheidsgordel zorgt voor de veiligheid van het kind. De rugleuning, de voetensteun en de overkapping kunnen in verschillende standen worden versteld.

De kinderwagen is in overeenstemming met de eisen van de Europese norm vervaardigd en bestaat uit twee delen: EN 1888-1:2018+A1:2022 "Producten voor het opvoeden van jonge kinderen. Vervoermiddel op wielen voor kinderen. Deel 1: Kinderwagens en kinderwagenmanden" en EN 1888-2:2018+A1:2022 "Producten voor de verzorging van jonge kinderen. Vervoermiddel op wielen voor kinderen. Deel 2: Kinderwagens voor kinderen met een gewicht van 15 kg tot 22 kg".

AANDACHT! Uw kind zal maximaal worden beschermd als u de aanwijzingen en de aanbevelingen van deze instructies opvolgt! Let op de waarschuwingen en neem alle nodige voorzorgsmaatregelen om het risico van letsel of schade aan het kind te voorkomen en zijn veiligheid te garanderen! U bent verantwoordelijk voor de veiligheid van het kind als u deze instructies en aanbevelingen niet naleeft! Zorg ervoor dat elke gebruiker van de kinderwagen de instructies kent en deze opvolgt. Gebruik geen onderdelen of accessoires voor de kinderwagen die niet zijn goedgekeurd door de fabrikant of distributeur. Dit kan namelijk uw kind in gevaar brengen en leiden tot het vervallen van de garantie.

AANBEVELINGEN EN WAARSCHUWINGEN VOOR VEILIG GEBRUIK**WAARSCHUWING!**

- **BELANGRIJK - LEES ZORGVULDIG EN BEWAR VOOR LATERE RAADPLEGING.**
- **NOOIT HET KIND ZONDER TOEZICHT LATEN.**
- **ZORG ERVOOR DAT ALLE VERGRENDDELINGSMECHANISMES VAST ZITTEN VOOR DAT JE HET PRODUCT GEBRUIKT.**
- **ZORG ERVOOR DAT HET KIND UIT DE BUURT IS TIJDENS HET INEN UITKLAPPEN VAN HET PRODUCT OM LETSEL TE VOORKOMEN.**
- **LAAT HET KIND NIET MET DIT PRODUCT SPELEN.**
- **GEBRUIK HET VEILIGHEIDSTUIGJE ZODRA HET KIND ZELFSTANDIG RECHTOP KAN ZITTEN.**
- **DIT KINDERWAGENZITJE IS NIET GESCHIKT VOOR KINDEREN JONGER DAN 6 MAANDEN.**
- **ALTIJD HET VEILIGHEIDSTUIGJE GEBRUIKEN.**
- **CONTROLEER VOOR GEBRUIK OF HET WIEGJE, HET KINDERWAGENZITJE, OF HET AUTOSTOELTJE GOED VAST ZIT OP HET KINDERWAGENCHASSIS.**
- Het zitje (functie zomermant) is niet geschikt voor kinderen onder de 6 maanden.
- De mand (functie voor pasgeborenen) is bedoeld voor gebruik door een kind dat niet zonder hulp kan gaan zitten, omrollen en opstaan op handen en knieën. Maximaal gewicht kind: 9 kg.
- Het zitje (functie zomermant) is niet geschikt voor kinderen onder de 6 maanden.
- Gebruik de mand nooit op een standaard.
- Gebruik de mand alleen op een stevige, horizontale en droge ondergrond.
- Gebruik voor een pasgeboren baby de laagste stand van de rugleuning.
- Gebruik de rugleuningpositie voor kinderen vanaf 6 maanden.
- Het zitje (zomer mand functie) is niet geschikt voor kinderen jonger dan 6 maanden!
- Het zitje (zomer mand functie) is niet geschikt voor kinderen jonger dan 6 maanden!
- Gebruik de mand voor een kind dat niet meer dan 22 kg weegt.
- Overlaad de kinderwagen niet! Anders kan hij omslaan en kan het kind gewond raken.
- Elke lading die wordt geplaatst en/of bevestigd aan het handvat, de plank, de achterkant van de rugleuning, de kap en/of de zijkanten van de kinderwagen kan de stabiliteit beïnvloeden!
- Dit product is niet geschikt voor hardlopen of skaten.



- De maximale belasting van de bagagemand mag niet meer zijn dan 2 kg. Overlaad de bagagemand niet en gebruik hem niet voor kinderen om erin te rijden. Als u deze instructies niet opvolgt, vervalt de garantie van de kinderwagen.
- De kinderwagen en de mand zijn bedoeld voor gebruik door slechts één kind.
- Controleer voor elk gebruik of de kinderwagen correct en volledig is uitgeklaapt, of alle onderdelen in goede staat verkeren en correct in de geselecteerde positie zijn bevestigd. Beëindig het gebruik als er versleten of losse verbindingen, beschadigde of ontbrekende onderdelen zijn.
- Maak de gordel die tussen de beentjes van het kind blijft altijd vast aan de kruisgordel voor maximale bescherming en veiligheid wanneer uw kind zelfstandig gaat staan.
- Houd het veiligheidsbord altijd vast aan het frame van de kinderwagen terwijl het kind erin zit! Til het product niet op aan de beschermplaat.
- Vouw de kinderwagen niet op en pas de positie van de rugleuning niet aan terwijl het kind erin zit.
- Wanneer de mand op de kinderwagen is geïnstalleerd, mag u het inklapmechanisme niet openen.
- Gebruik de kinderwagen niet op trappen of roltrappen. Wees voorzichtig bij het op- of aflopen van een trottoir of trede. Gevaar voor verlies van de controle over het product en het vallen van het kind. Een sterkere stoeprandimpact kan de sterkte van de constructie en de montage beïnvloeden.
- Vermijd het gebruik in de buurt van wateren (zwembaden, enz.).
- Niet gebruiken op oneffen terrein, grindoppervlakken, grasvelden (weiden of gazons), modderige gebieden.
- Laat het kind niet in de kinderwagen staan, erop klimmen of eraan hangen.
- Het autostoeltje vervangt geen wieg of bed. Als uw kind moet slapen, moet het in een geschikte kinderwagen, wieg of bed worden geplaatst.
- Het monteren, in- en uitklappen van de kinderwagen mag alleen door een volwassene worden gedaan.
- Gebruik geen accessoires, reserveonderdelen en andere componenten die niet door de fabrikant zijn geleverd! De fabrikant aanvaardt geen verantwoordelijkheid voor de veiligheid in het geval dat reserveonderdelen worden gebruikt die afwijken van de originele voor het goedgekeurde type of door hem worden aanbevolen.
- Breng geen veranderingen en aanpassingen aan de constructie aan! Neem indien nodig contact op met de dealer of een erkend servicecentrum voor overleg en reparatie.
- Bevestig geen extra snoeren of banden aan het product om verstikkingsgevaar te voorkomen.
- Gebruik het product niet als u merkt dat er onderdelen ontbreken of beschadigd zijn.
- Laat kinderen onder de 3 jaar niet aanwezig zijn voordat u het product volledig heeft gemonteerd om toegang tot kleine en gedemonteerde onderdelen te voorkomen.
- Verwijder na het uitpakken van het product al het verpakkingsmateriaal. Ze zijn geen speelgoed, laat de kinderen niet ermee spelen.
- Bewaar weg van vuur. Gebruik het product niet in de buurt van directe warmtebronnen - kachels, fornuizen of open vuur.
- Bewaar het product niet op vochtige plaatsen en in direct zonlicht.

ONDERDELEN

ZIE AFBEELDING PD: AFBEELDING PD.1 - Omschrijving van de constructie 1. Mechanisme voor het inklappen met één hand; 2. Inklapknop; 3. Frame; 4. Overkapping; 5. Zonnescherm; 6. Knop voor het in-/uitklappen van de overkapping; 7. Veiligheidsbord; 8. Veiligheidsgordel; 9. Vergrendeling van de veiligheidsgordel; 10. Stoelbekleding; 11. Verstelbare voetsteun; 12. Mand voor bagage en accessoires; 13. Voetensteun; 14. Achterwielen; 15. Voorwielen; 16. Band voor het verstellen van de posities van de rugleuning; 17. Knop voor het verstellen van de posities van de rugleuning; 18. Parkeervoorziening.

AFBEELDING PD.2 - Lijst met basisonderdelen: Frame/chassis met stoel; 2. Voorwielen; 3. Achterwielen; 4. Veiligheidsbord.

MONTAGE EN GEBRUIK

1.DE KINDERWAGEN DE KINDERWAGEN UITKLAPPEN – AFBEELDINGEN 1-3: Trek de hendel omhoog totdat het frame de eindpositie bereikt. Je moet een klik horen wanneer het frame vergrendelt.

2.VOORWIELEN MONTEREN EN DEMONTEREN - AFBEELDINGEN 4-5: Steek het voorwiel in het gat van het voorframe zoals weergegeven op afbeelding 4. Vergrendel totdat u een klik hoort. Om de voorwielen te demonteren, drukt u op het wielontgrendelingsmechanisme (het veerbelaste deel) en de wielen worden snel losgemaakt door eraan te trekken.

3.ACHTERWIELEN MONTEREN EN DEMONTEREN - AFBEELDINGEN 6-7: Steek het achterwiel in het gat van het achterframe zoals weergegeven op afbeelding 7. Bevestig totdat u een klik hoort. Om de achterwielen te demonteren, drukt u op de knop en door eraan te trekken worden de wielen snel losgemaakt (afbeelding 6).

4.DE PARKEERVOORZIENING GEBRUIKEN - AFBEELDINGEN 8-9: Om de parkeervoorziening in te schakelen en beide achterwielen te vergrendelen, moet u het pedaal, dat zich aan de rechterzijde van de achteras bevindt (afbeelding 8), naar beneden duwen. Om de parkeervoorziening vrij te geven en beide achterwielen te vergrendelen, moet u het pedaal, dat zich aan de linkerzijde van de achteras bevindt (afbeelding 8), met uw voet naar boven trekken

5.DE RUGLEUNING VAN DE RUGLEUNING AFSTELLEN - AFBEELDINGEN 10-12 : Druk op de riemsysteemknop aan de achterkant van de stoel en beweeg deze omhoog om de stoel in de zitpositie te brengen. Druk op de riemsysteemknop en beweeg deze naar beneden om de stoel in een horizontale positie te zetten.

6.VOETPEST - AFBEELDINGEN 13-14 : Om de voetsteun te verstellen, houdt u de ontgrendelknop aan beide zijden ingedrukt en plaatst u hem in de gewenste positie.

7.INSTALLEREN EN VERWIJDEREN VAN DE BESCHERMPLAAT - AFBEELDINGEN 15-16 : Steek beide uiteinden van de BESCHERMPLAAT in de twee zijgaten van het frame. Zet het veiligheidsbord vast totdat u een klik hoort (afbeelding 16). Om de beschermplaat te verwijderen, drukt u op de ontgrendelingsknop aan beide zijden van het frame en trekt u tegelijkertijd. Het veiligheidsbord kan slechts aan één kant worden geopend om de babyverzorging gemakkelijker te maken of om het kind in en uit de kinderwagen te zetten.

8.DE OVERKAPPING MONTEREN - AFBEELDINGEN 17-18; Steek de steuning van de overkapping in de montagegleuven van de overkapping en zet deze vast met haken, zoals weergegeven op afbeeldingen 17 en 18. Rits de overkapping vast aan de bovenkant van de stoelbekleding.

9. DE KAP GEBRUIKEN - AFBEELDINGEN 19-20: Trek de kap naar voor om hem uit te schuiven en naar achter om hem op te vouwen.

10. DE MAND VOOR BAGAGE EN ACCESSOIRES MONTEREN - AFBEELDING 21: Bevestig de bevestigingsband voor de mand aan de vier uiteinden van het onderframe van de kinderwagen. Dit zijn de plaatsen waar de kunststofhaken zich bevinden. Wikkel het gedeelte van de mand aan de achterkant rond de achteras en zet het vast met klittenband.

11. HET VERLUCHTINGSNET ACHTER DE RUGLEUNING GEBRUIKEN - AFBEELDING 22: Trek de ritssluiting aan beide zijden van het net naar omhoog, rol het net op en zet het met de elastische band vast aan de sluiting.

12. DE WAGEN INKLAPPEN – AFBEELDINGEN 23-26: Bedien de parkeervoorziening en vouw de zonnekap in voordat je de wagen opvouwt. Houd de ontgrendelknop en de vouwknop op het frame van de kinderwagen tegelijkertijd ingedrukt en duw de hendel naar voren totdat de kinderwagen opvouwt.

13.EEN 5-PUNTS VEILIGHEIDSGORDEL GEBRUIKEN - AFBEELDINGEN 27-29: Om de gordel vast te maken, steek de twee heupgordellipjes aan beide kanten in de gesp - ze moeten klikken als ze goed zitten. De schoudergordels worden bevestigd door de metalen lipjes bij elkaar te brengen en in de gesp te steken. De schuifregelaars zitten op hun plaats en moeten aan elke kant zorgvuldig worden afgesteld, zodat de gordel goed om uw kind zit zonder ongemak te veroorzaken. Om de gordel los te maken, drukt u op de knop op de gesp en trekt u hem open.

REINIGING EN ONDERHOUD

1. Controleer regelmatig de vergrendelingen, remmen, veiligheidsgordels en gespen, verbindingen en vergrendelingsmechanismen om er zeker van te zijn dat ze in goede staat verkeren en niet versleten of beschadigd zijn.
2. Als u losse, kapotte of beschadigde onderdelen aantreft, moeten deze worden gerepareerd door een erkend servicecentrum of worden vervangen door originele onderdelen. Anders vervalt de garantie van de kinderwagen.
3. Breng geen wijzigingen aan de constructie aan of vervang versleten onderdelen door ongeschikte en niet-originele onderdelen. Hierdoor kan de kinderwagen defect raken en uw kind verwonden. En ook tot het vervallen van de garantie van de kinderwagen.
4. Gebruik een zachte katoenen doek of spons bevochtigd met water om het damast, vuile plastic of metalen delen van het product te reinigen. Volg de stappen op afbeeldingen 30-32 om de bekleding te verwijderen.
5. Reinig nooit met schoonmaakmiddelen die schurende deeltjes, ammoniak, bleekmiddel of alcohol bevatten. Was de verwijderbare onderdelen en accessoires - luifel, enz. - NIET in de wasmachine, omdat dit tot schade kan leiden. Anders vervalt de garantie.
6. Laat de kinderwagen altijd volledig drogen na het schoonmaken en gebruik hem of berg hem op voor opslag pas dan.
7. Berg de kinderwagen binnen op. Omgevingsinvloeden - zeelucht, met zout bezaaide wegen, zure regen enz. evenals buitenopslag leiden tot corrosie.
8. Bewaar de kinderwagen niet in een vochtige omgeving. Als je de kinderwagen in een vochtige omgeving hebt gebruikt, moet je hem uitvouwen, drogen met een droge doek en volledig natuurlijk laten drogen. Er kan zich schimmel ontwikkelen op de kinderwagen als deze vochtig wordt bewaard.
9. Overmatige blootstelling aan de zon draagt bij aan snellere veroudering van kunststof onderdelen en vervaging van damast.
10. Plaats geen andere voorwerpen op de kinderwagen - bagage en boodschappentassen, handtassen, enz. wanneer u deze gebruikt of opbergt, aangezien dit de kinderwagen kan beschadigen en het kind erin kan verwonden. Als u deze instructie niet opvolgt, vervalt de garantie.

Gemaakt voor CANGAROO in de VRC

Fabrikant en importeur: Moni Trade Ltd.,

Adres: Bulgarije, Sofia, Trebich, 1 Dolo Str.,

Telefoonnummer: 003592/936 07 90, Website: www.cangaroo-bg.com

FONTOS! TARTSA MEG A JÖVŐBELI REFERENCIÁHOZ!

OLVASD FIGYELMESEN! FONTOS INFORMÁCIÓKAT, UTASÍTÁSOKAT ÉS AJÁNLÁSOKAT TARTALMAZ A TERMÉKRŐL ÉS BIZTONSÁGOS HASZNÁLATÁHOZ.

FIGYELEM! A KÉZIKÖNYVBEN SZEREPLŐ ÁBRÁK ÉS ÁBRÁK KIZÁRÓLAG SZEMLE SZÁMÍTÁST ÉS IRÁNYMUTATÁST SZÁMÍTANAK.

AZ ÖN VÁSÁROLT TERMÉK EZTŐL ELTÉRHETŐ LEHET. A gyártó fenntartja a jogot, hogy a termék bármely részét előzetes értesítés nélkül megváltoztassa.

Ez a babakocsi 0 és 4 év közötti, illetve 22 kg-ig (amelyik előbb bekövetkezik) csecsemőknek és gyermekeknek való. Az ötpontos szij gondoskodik a gyermek biztonságáról. A háttámla helyzete a gyermek hátának, a lábtámasz és a napvédő állítható.

A babakocsi az európai szabvány követelményeinek megfelelően két részből áll: EN 1888-1:2018+A1:2022 "Kisgyermek nevelésére szolgáló termékek. Kerek közlekedési eszközök gyerekeknek. 1. rész: Babakocsik és kosarak babakocsikhoz" és EN 1888-2:2018+A1:2022 "Kisgyermek gondozására szolgáló termékek. Kerek szállítóeszközök gyermekek számára. 2. rész: Babakocsik 15 kg és 22 kg közötti súlyú gyermekek számára".

FIGYELEM! Gyermeke maximális védelemben részesül, ha betartja a használati utasítás utasításait és ajánlásait! Ügyeljen a figyelmeztetésekre, és tegyen meg minden szükséges óvintézkedést a gyermek sérülésének vagy károsodásának elkerülése és biztonsága érdekében! Ön felelős a gyermek biztonságáért, ha nem tartja be ezeket az utasításokat és ajánlásokat! Győződjön meg arról, hogy mindenki, aki a babakocsit használja, ismeri az utasításokat, és kövesse azokat. Ne használjon a babakocsihoz olyan alkatrészeket vagy tartozékokat, amelyeket a gyártó vagy a forgalmazó nem hagyott jóvá, mert ezzel veszélybe kerülhet gyermeke, és érvénytelenítheti a babakocsi garanciáját.

AJÁNLÁSOK ÉS FIGYELMEZTETÉSEK A BIZTONSÁGOS HASZNÁLATHOZ**FIGYELEM!**

- **FONTOS! OLVASSA EL FIGYELMESEN, ÉS ŐRIZZE MEG KÉSŐBBI HIVATKOZÁSHOZ.**
- **SOHA NE HAGYJA A GYERMEKET FELÜGYELET NÉLKÜL.**
- **HASZNÁLAT ELŐTT GYŐZŐDJÖN MEG ARRÓL, HOGY AZ ÖSSZES ZÁRÓESZKÖZ BEKAPCSOLVA VAN.**
- **A SÉRÜLÉSEK ELKERÜLÉSE ÉRDEKÉBEN GYŐZŐDJÖN MEG A GYERMEK BIZTONSÁGOS TÁVOLSÁGBAN, MIELŐTT A TERMÉK BŐVÍTÉSE VAGY HAJTÁSA.**
- **NE HAGYJA GYERMEKEKET JÁTSZANI A TERMÉKEL.**
- **A BIZTONSÁGI ÖV HASZNÁLATA, MIUTÁN A GYERMEK SEGÍTSÉG NÉLKÜL KEZDETT FELÜLNI.**
- **AZ ÜLÉS (NYÁRI KOSÁR FUNKCIÓ) 6 HÓNAPOS ALATTI GYERMEKEKNEK NEM ALKALMAS!**
- **MINDIG HASZNÁLJA A BIZTONSÁGI RENDSZERT.**
- **HASZNÁLAT ELŐTT ELLENŐRIZZE, HOGY A KOSÁR BABA KOCSIHOZ, ÜLÉSRE VAGY AUTÓÜLÉSRE ERŐSÍTŐ ESZKÖZÖK MEGFELELŐEN RÖGZÍTETEK-E.**
- **EZ A TERMÉK NEM ALKALMAS FUTÁSRA VAGY KORCSOLYÁSRA.**
- **HASZNÁLJA AZ ÜLÉST (NYÁRI KOSÁR FUNKCIÓ) 22 KG-NÁL (6-48 HÓNAP) NAGYOBB GYERMEKEKNEK.**
- **A KOSARAT (ÚJSZÜLETIKNEK SZÁMÍTOTT FUNKCIÓ) SEGÍTSÉG NÉLKÜL FELÜLNI NEM TUDÓ GYERMEK HASZNÁLÁSÁRA SZÁNJÁ, KÉZÉN ÉS TÉRDÉN FOROG ÉS FELÁLL. A GYERMEK MAXIMÁLIS SÚLYA: 9 KG.**
- **A KOSARAT CSAK KEMÉNY, VÍZSZINTES ÉS SZÁRAZ FELÜLETN HASZNÁLJA!**
- **SOHA NE HASZNÁLJON KOSARAT ÁLLVÁNYON!**
- **ÚJSZÜLETETTNÉL ALKALMAZZON A HÁTSÓL A LEG FEKÜLŐBB HELYZETÉT!**
- **TARTSD TÁVOL A TŰZTŐL!**
- **NE EMELJE MEG A TERMÉKET A VÉDŐTÁBLON KERESZTÜL!**
- **A termék összeszerelését csak felnőtt végezheti!**
- **A gyermek babakocsiba helyezése és levételekor mindig aktiválja a parkolóberendezést!**
- **Használat előtt győződjön meg arról, hogy a biztonsági övek megfelelően vannak felszerelve és beállítva.**
- **A csomagtartó kosár maximális terhelhetősége nem haladhatja meg a 2 kg-ot!**
- **Ne terhelje túl a kocsit! A fogantyúra, deszkára, a háttámla hátuljára, a tetőre és/vagy a babakocsi oldalaira helyezett és/vagy rögzített teher befolyásolhatja a babakocsi stabilitását!**



- A babakocsi és a kosár csak egy gyermek számára készült!
- Ne használjon olyan alkatrészeket és egyéb alkatrészeket, amelyeket nem a gyártó szállított! A gyártó nem vállal felelősséget a biztonságért abban az esetben, ha olyan pótalkatrészeket használnak, amelyek eltérnek a jóváhagyott típushoz vagy az általa javasolt eredetitől.
- Ne végezzen változtatásokat és módosításokat a szerkezeten! Ha szükséges, forduljon a kereskedőhöz vagy egy hivatalos szervizközpontban tanácsadás és javítás céljából.
- Az autósülés nem helyettesíti a táskát vagy az ágyat. Ha a gyermeknek nem kell aludnia, helyezze megfelelő babakocsiba, ládába vagy ágyba.
- Ne használja a terméket, ha hiányzó vagy sérült alkatrészt észlel!
- Ne engedje, hogy 3 évesnél fiatalabb gyermekek tartózkodjanak a termék teljes összeszerelése előtt, nehogy hozzáférjenek a kisméretű és szétszerelt alkatrészekhez!
- A fulladásveszély elkerülése érdekében ne rögzítsen további zsinórokat vagy kötéseket a termékhez!
- Ne használja a babakocsit lépcsőn vagy mozgólépcsőn, és legyen körültekintő, amikor járdán vagy lépcsőn megy fel vagy le.
- Ne engedje, hogy 3 évesnél fiatalabb gyermekek tartózkodjanak a termék teljes összeszerelése előtt, nehogy hozzáférjenek a kisméretű és szétszerelt alkatrészekhez!
- A fulladásveszély elkerülése érdekében ne rögzítsen további zsinórokat vagy kötéseket a termékhez!
- Ne használja a babakocsit lépcsőn vagy mozgólépcsőn, és legyen körültekintő, amikor járdán vagy lépcsőn megy fel vagy le.
- A fulladásveszély elkerülése érdekében tartsa távol a műanyag csomagolást gyermekektől!
- Ne használja a babakocsit lépcsőn vagy mozgólépcsőn, és legyen körültekintő, amikor járdán vagy lépcsőn megy fel vagy le.
- NE tároljon a terméket nedves helyen és közvetlen napfénynek kitéve!

ALKATRÉSZEK

LÁSD PD. ÁBRÁT: PD.1. ÁBRA– A szerkezet leírása: 1. Egykezes összecukható mechanizmus; 2. Összecukható gomb; 3. Keret; 4. Lombkorona; 5. Napellenző; 6. Gomb a lombkorona összecukásához/kihajtásához; 7. Biztonsági tábla; 8. Biztonsági öv; 9. A biztonsági öv lezárása; 10. Kéripit az ülésen; 11. Állítható lábtámasz; 12. Kosár poggyásznak és tartozékoknak; 13. Lábtartó; 14. Hátsó kerekek; 15. Első kerekek; 16. Szíj a háttámla helyzetének beállításához; 17. A háttámla helyzetének beállítására szolgáló gomb; 18. Parkoló berendezés.

PD.2. ÁBRA – Fő alkatrészek listája: 1. Keret/alváz üléssel; 2. Első kerekek; 3. Hátsó kerekek; 4. Biztonsági tábla.

SZERELÉS ÉS HASZNÁLAT

1.A KERET KITEKERÉSE - 1-3. ÁBRA : Húzza felfelé a fogantyút, amíg a keret el nem éri a végállást. Hallania kell egy kattantást, amikor a keret reteszeli.

2.AZ ELSŐ KEREK ÖSSZESZERELÉSE ÉS LESZERELÉSE – 4-5. ÁBRA: Illessze az első kereket az elülső keret furatába az 4. ábrán látható módon. Zárja le, amíg kattantást nem hall. Az első kerekek szétszereléséhez nyomja meg a rugós szerkezetet, és a kerekek húzással gyorsan kioldódnak (5. ábra).

3.A HÁTSÓ KEREK ÖSSZESZERELÉSE ÉS LESZERELÉSE – 6-7. ÁBRA: Helyezze a hátsó kereket a keret hátsó nyílásába a 6. ábrán látható módon. Zárja le, amíg kattantást nem hall. A hátsó kerekek szétszereléséhez nyomja meg a gombot, és a kerekek húzással gyorsan kioldódnak (7. ábra).

4.PARKOLÓKÉSZÜLÉK HASZNÁLATA - 8-9. ÁBRA: A parkolóberendezés bekapcsolásához és mindkét hátsó kerék rögzítéséhez nyomja le a hátsó tengely jobb oldalán található pedált (8. ábra). A parkolóeszköz kioldásához emelje fel a lábával a hátsó tengely bal oldalán található pedált (9. ábra).

5.AZ ÜLÉSHÁTÁS DÖNTÉSÉNEK BEÁLLÍTÁSA – 10-12. ÁBRA: Nyomja be a csúszkát a szijrendszernek az ülés hátulján, és mozgassa felfelé, hogy az ülést ülő helyzetbe állítsa. Nyomja meg a hevederrendszer csúszkáját, és mozgassa lefelé az ülés vízszintes helyzetbe állításához.

6.LÁBTÁMASZ – 13-14. ÁBRA: : A lábtartó beállításához tartsa lenyomva a kioldógombot mindkét oldalon, és helyezze a kívánt pozícióba.

7.A VÉDŐTÁBLA FELSZERELÉSE ÉS ELTÁVOLÍTÁSA – 15-16. ÁBRA: : Helyezze el a védőtábla két végét a keret két oldalsó nyílásában. Rögzítse a biztonsági táblát, amíg kattantást nem hall. A védőlemez eltávolításához nyomja meg a keret mindkét oldalán lévő kioldógombot, és egyidejűleg húzza meg. A biztonsági tábla csak az egyik oldalon nyitható a baba könnyebb gondozása vagy a baba babakocsiba való be- és kihelyezése érdekében.

8. NAPELLENZŐ FELSZERELÉSE - 17-18. ÁBRA: Helyezze be a lombkorona tartógyűrűjét az előtető rögzítő réseibe, és rögzítse kampókkal a 17. és 18. ábrán látható módon. Cipzárja le a tetőt az ülésdamaszt tetejére.

9. A TETŐHÁZ HASZNÁLATA - 19-20. ÁBRAK: Húzza előre a tetőházat, hogy kinyújtsa, és hátrafelé, hogy összecukja.

10. A CSOMAGKOSÁR ÉS A TARTOZÉKOK BESZERELÉSE - 21. ÁBRA: Rögzítse a kukarögzítő pántot a kocsis alsó keretének négy végéhez - azokhoz a helyekhez, ahol a műanyag kampók találhatóak. Tekerje a kosár hátsó részét a hátsó tengely köré, és rögzítse tépőzárral.

11. A HÁTTÁMLA SZELLŐZŐHÁLÓ HASZNÁLATA – 22. ÁBRA: Húzza fel a cipzart a háló mindkét oldalán, tekerje fel a hálót és rögzítse a rugalmas szalaggal a rögzítőeszközhöz.

12. A KOCSI ÖSSZEHAJTÁSA – 13-15. ÁBRA: A babakocsi összecukása előtt működtesse a parkolási eszközt, és hajtja össze a kabintetőt. Tartsa egyszerre lenyomva a babakocsi vázán lévő feloldó és összecukó gombot, és nyomja előre a fogantyút, amíg a babakocsi össze nem hajtódik.

13. EGY PONT BIZTONSÁGI ÖV – 16 ÁBRA: Az öv rögzítéséhez illesse be a két kétpontos öv fület a csatba mindkét oldalon – megfelelő rögzítéskor kattanniuk kell. A vállövek felszerelése a fém fülek összefogásával és a csatba való behelyezésével történik. A csúszó beállítók a helyükön vannak, és mindkét oldalon gondosan be kell állítani őket, hogy az öv kényelmesen illeszkedjen gyermeke köré anélkül, hogy kényelmetlenséget okozna. Az öv kioldásához nyomja meg a csat gombját, és húzza meg a nyitáshoz.

A TERMÉK ÁPOLÁSA ÉS TISZTÍTÁSA

1. Rendszeresen ellenőrizze a reteszelőberendezéseket, a fékeket, a biztonsági öveket és a csatokat, az ízületeket és a reteszelő mechanizmusokat, hogy megbizonyosodjon arról, hogy azok működőképeseek, nem koptak vagy sérültek.

2. Ha laza, törött vagy sérült alkatrészeket talál, javíttassa meg őket egy hivatalos szervizközpontban, vagy cserélje ki eredeti alkatrészekre. Ellenkező esetben a kosárra vonatkozó garancia érvényét veszti.

3. Ne végezzen semmilyen módosítást a szerkezeten, és ne cserélje ki a kopott alkatrészeket nem megfelelő és nem eredeti alkatrészekre. Ez a babakocsi meghibásodását és a gyermek sérülését okozhatja. És akár a kosár garanciájának érvénytelenítéséig.

4. A Damaszk, a termék szennyezett műanyag- vagy fémrészeinek tisztításához használjon puha pamutkendőt vagy vízzel megnedvesített szivacsot. A damaszt eltávolításához kövesse a 30-32. ábrákon leírt lépéseket.

5. Soha ne tisztítsa súroló hatású részecskéket, ammóniát, fehérítőt vagy alkoholt tartalmazó tisztítószerekkel. NE mossa a mosógépben a kivehető részeket és tartozékokat - előtetőt stb., mert ez megsérülhet. Ellenkező esetben a garancia érvényét veszti.

6. Tisztítás után mindig hagyja teljesen megszáradni a babakocsit, majd használja vagy tegye el tárolásra.

7. Tárolja a babakocsit zárt térben. A környezeti hatások - tengeri levegő, sós utak, savas esők stb., valamint a kültéri tárolás korrózióhoz vezetnek.

8. Ne tárolja a babakocsit nedves környezetben. Abban az esetben, ha nedvesen használta a babakocsit környezetbe, hajtja ki, szárítsa meg száraz ruhával, és hagyja teljesen természetes módon megszáradni. A babakocsin penész képződhet, ha nedvesen tárolja.

9. A leégett napozás hozzájárul a műanyag alkatrészek gyorsabb öregedéséhez és a Damaszk kifakulásához.

10. Használatkor vagy tároláskor NE helyezzen a babakocsi belsejébe más tárgyakat - poggyászt, bevásárlótáskát, táskát stb., mert ez károsíthatja a babakocsit és a benne lévő gyermek sérülését okozhatja.

Gyártott CANGAROO részére Chinában
Gyártó és importáló: Moni Trade Cím: Bulgária,
Szófia, Trebich negyed, Dolo tca 1. Telefonszám:
02/936 07 90, Weboldal: www.cangaroo-bg.com

BG ГАРАНЦИЯ

Продуктът има гаранция срещу всякаква липса на съответствие при нормални условия на използване, според предвиденото в инструкциите за употреба. Гаранцията не е валидна в случай на щети, причинени от неправилна употреба, износване или непредвидени обстоятелства. За срока на гаранцията, относно липсата на съответствие, моля вижте специалните разпоредби на местното законодателство, приложимо в държавата на закупуване, когато е предвидено.

За повече информация относно правото на рекламация на потребителя по смисъла на Закона за предоставяне на цифрово съдържание и цифрови услуги и за продажба на стоки и Закона за защита на потребителите, направете справка в уеб сайтовете на компанията: www.moni.bg; www.cangaroo-bg.com; www.byox.eu.

Телефон за контакт: +359 02936 079

Email: office@moni.bg

EN WARRANTY

The product is guaranteed against any conformity defect in normal conditions of use as provided for by the instructions. The warranty shall not apply in the case of damage caused by improper use, wear or accidental events.

For the duration of the warranty on conformity defects please refer to the specific provisions of applicable national standards in the country of purchase, where provided.

DE GARANTIE

Für das Produkt gilt eine Garantie gegen etwaige Konformitätsmängel unter normalen Nutzungsbedingungen, wie in der Gebrauchsanweisung angegeben.

Die Garantie erlischt bei Schäden, die durch unsachgemäßen Gebrauch, Abnutzung oder unvorhergesehene Umstände verursacht wurden.

Für die Dauer der Garantie hinsichtlich von Konformitätsmängel, beachten Sie bitte die besonderen Bestimmungen des im Staat des Erwerbs geltenden örtlichen Rechts, sofern vorgesehen.

FR GARANTIE

Le produit est garanti contre tout défaut de conformité dans les conditions normales d'utilisation telles que prévues dans la notice d'utilisation.

La garantie n'est pas valable en cas de dommages causés par la mauvaise utilisation, l'usure ou des circonstances imprévues.

Pour la période de la garantie, concernant le défaut de conformité, veuillez consulter les dispositions particulières de la législation locale applicable dans le pays d'achat, le cas échéant.

IT GARANZIA

Il prodotto è garantito contro qualsiasi mancanza di conformità nelle normali condizioni d'uso previste nelle istruzioni per l'uso.

La garanzia non sarà valida in caso di danni causati da uso improprio, usura o circostanze impreviste.

Per tutta la durata della garanzia, in merito ai difetti di conformità, si rinvia alle particolari disposizioni della legge locale applicabile nel paese di acquisto, ove previste.

ES GARANTÍA

El producto está garantizado contra cualquier falta de conformidad en condiciones normales de uso, tal como se indica en las instrucciones de uso.

La garantía no será válida en caso de daños causados por uso indebido, desgaste o circunstancias imprevistas.

Para la duración de la garantía, en caso de no conformidad, consulte las disposiciones específicas de la legislación local aplicable en el país de compra, si procede.

RO GARANTIE

Produsul are garantie impotriva oricaror neconformitati in conditii normale de utilizare, conform celor prevazute in instructiunile de utilizare.

Garantia nu va fi valabila in caz de daune cauzate de utilizarea necorespunzatoare, uzura sau circumstante neprevazute.

Pe durata garantiei, in ceea ce priveste lipsa de conformitate, va rugam sa consultati prevederile speciale ale legislatiei locale aplicabile in tara de achizitie, atunci cand sunt prevazute.

EL ΕΓΓΥΗΣΗ

Το προϊόν έχει εγγύηση για τυχόν έλλειψη συμμόρφωσης υπό κανονικές συνθήκες χρήσης, όπως προβλέπεται στις οδηγίες χρήσης.

Η εγγύηση δεν θα ισχύει σε περίπτωση ζημιών που προκλήθηκαν από ακατάλληλη χρήση, φθορά ή απρόβλεπτες συνθήκες.

Για τη διάρκεια της εγγύησης, σχετικά με την έλλειψη συμμόρφωσης, ανατρέξτε στις ειδικές διατάξεις της τοπικής νομοθεσίας που ισχύει στη χώρα αγοράς, όπως προβλέπεται.

RU ГАРАНТИЯ

Изделие гарантировано от любого несоответствия при нормальных условиях использования, как указано в инструкциях по эксплуатации.

Гарантия не будет действовать в случае повреждения, вызванного неправильным использованием, износом или непредвиденными обстоятельствами.

В отношении гарантийного срока, касающегося несоответствия, обратитесь к специальным положениям местного законодательства, применимого в стране покупки, где это предусмотрено.

SR GARANCIJA

Za proizvod se daje garancija protiv bilo kakve neusaglašenosti pod normalnim uslovima upotrebe kao što je navedeno u uputstvima za upotrebu.

Garancija neće važiti u slučaju oštećenja uzrokovanih nepravilnom upotrebom, habanjem ili nepredviđenim okolnostima.

Za vreme trajanja garancije, u vezi sa neusaglašenošću, molimo pogledajte posebne odredbe lokalnog zakona koji se primenjuje u zemlji kupovine, kada je to predviđeno.

NL GARANTIE

Het product heeft een garantie tegen elk gebrek aan conformiteit onder normale gebruiksomstandigheden, zoals bepaald in de gebruiksaanwijzing.

De garantie dekt geen schade veroorzaakt door oneigenlijk gebruik, slijtage of onvoorziene omstandigheden.

Met betrekking tot het gebrek aan conformiteit gedurende de garantieperiode verwijzen we naar de bijzondere bepalingen van de lokale wetgeving die van toepassing is in het land van aankoop, indien aanwezig.