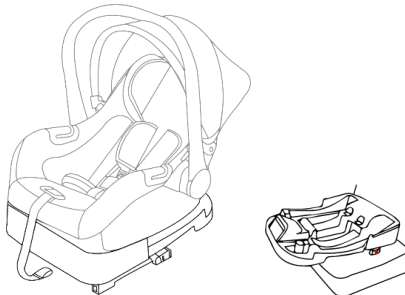


BG: ВАЖНО! ПРОЧЕТЕТЕ ВНИМАТЕЛНО И ЗАПАЗЕТЕ ЗА БЪДЕЩИ СПРАВКИ
EN: IMPORTANT! READ CAREFULLY AND KEEP FOR FUTURE REFERENCE
DE: WICHTIG! LESEN SIE DIE ANWEISUNGEN SORGFÄLTIG DURCH, BEVOR SIE DAS PRODUKT VERWENDEN, UND BEWAHREN SIE DIESE ZUM SPÄTEREN NACHSCHLAGEN AUF
EL: ΣΠΟΥΔΑΙΟΣ! ΔΙΑΒΑΣΤΕ ΠΡΟΣΕΚΤΙΚΑ ΑΥΤΕΣ ΤΙΣ ΟΔΗΓΙΕΣ ΠΡΙΝ ΤΗΝ ΧΡΗΣΗ ΤΟΥ ΠΡΟΙΟΝΤΟΣ ΚΑΙ ΚΡΑΤΗΣΤΕ ΓΙΑ ΜΕΛΛΟΝΤΙΚΟ ΕΛΕΓΧΟ ΣΕ ΕΥΚΟΛΑ ΠΡΟΣΒΑΣΙΜΟ ΚΑΙ ΑΣΦΑΛΕΣ ΣΗΜΕΙΟ
ES: ¡IMPORTANTE! ¡ANTES DE USAR EL PRODUCTO LEA LAS INSTRUCCIONES CUIDADOSAMENTE Y GUÁRDELAS PARA FUTURAS CONSULTAS EN UN LUGAR ACCESIBLE Y SEGURO
RO: IMPORTANT! CITIȚI CU ATENȚIE ȘI PĂSTRAȚI PENTRU REFERINȚE VITORIALE
RU: ВАЖНО! ПРОЧИТАЙТЕ ВНИМАТЕЛЬНО И ХРАНИТЕ ДЛЯ ДАЛЬНЕЙШЕГО ИСПОЛЬЗОВАНИЯ
IT: IMPORTANTE! SI PREGA DI LEGGERE ATTENTAMENTE QUESTE ISTRUZIONI PRIMA DI USARE IL PRODOTTO E DI CONSERVARLE PER UN RIFERIMENTO FUTURO IN UN POSTO FACILMENTE ACCESSIBILE E SICURO
FR: IMPORTANT! LISEZ ATTENTIVEMENT LES INSTRUCTIONS ET CONSERVEZ-LES EN LIEU SÛR POUR DES CONSULTATIONS ULTÉRIEURES
SR: VAŽNO! PAŽLJIVO ČITAJTE I SAČUVAJTE ZA BUDUĆE REFERENCE
NL: BELANGRIJK! ZORGVULDIG LEZEN EN OPSLAAN VOOR TOEKOMSTIGE REFERENTIES
HU: FONTOS! OLVASSA EL FIGYELMESEN, ÉS ŐRIZZE MEG KÉSŐBBI HIVATKOZÁSHOZ



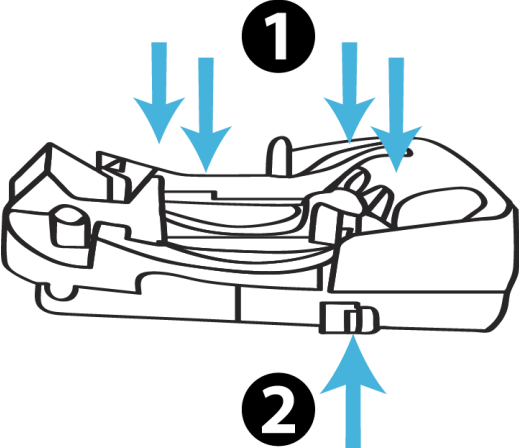
40-87 cm size range/≤13 kg, ECE-R129 i-Size

Подходящ за деца с тегло от 0 до 13 кг
Suitable for children weighing from 0 to 13 kg.
Geeignet für Kinder mit einem Gewicht von 0 bis 13 kg.
Κατάλληλο για παιδιά με βάρος από 0 έως 13 κιλά.
Apto para niños de 0 a 13 kg.
Destinat pentru copii cu greutatea de la 0 el 13 kg.
Pogodan za decu težine od 0 do 13 kg.
Подходит для детей весом от 0 до 13 кг.
Adatto per bambini da 0 a 13 kg.
Convient aux enfants pesant de 0 à 13 kg.
Geschikt voor kinderen met een gewicht van 0 tot 13 kg.
0-13 kg-os gyermekek számára alkalmas

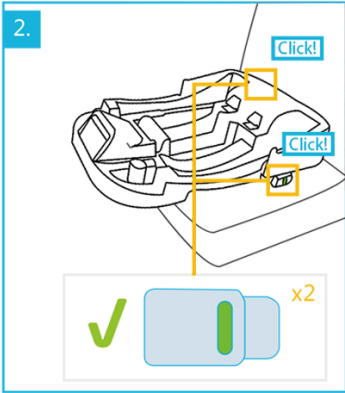
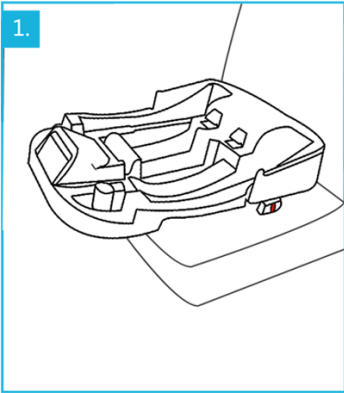


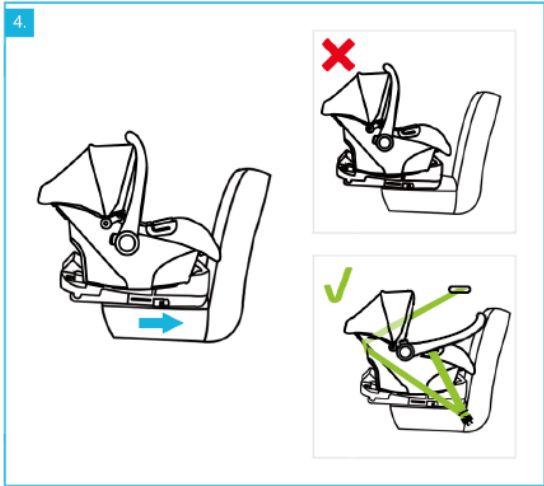
BG: ИНСТРУКЦИЯ ЗА УПОТРЕБА НА ОСНОВА ЗА ДЕТСКО СТОЛЧЕ ЗА КОЛА "ROYAL" АРТИКУЛЕН № DB02-H
EN: INSTRUCTION MANUAL FOR CAR SEAT BASE "ROYAL" ITEM NO DB02-H
DE: GEBRAUCHSANWEISUNG DER BASIS FÜR DEN KINDERAUTOSITZ "ROYAL" ART.-NR. DB02-H
EL: ΟΔΗΓΙΕΣ ΧΡΗΣΗΣ ΒΑΣΗ ΠΑΙΔΙΚΟΥ ΚΑΘΙΣΜΑΤΟΣ ΑΥΤΟΚΙΝΗΤΟΥ "ROYAL" ΚΩΔΙΚΟΣ ΠΡΟΙΟΝΤΟΣ DB02-H
ES: INSTRUCCIONES DE USO DE LA BASE PARA EL ASIENTO DE COCHE INFANTIL "ROYAL" ARTÍCULO DB02-H
RO: INSTRUCȚIUNI DE UTILIZARE A BAZEI PENTRU SCAUN AUTO PENTRU COPII "ROYAL" NR. ARTICOL DB02-H
RU: ИНСТРУКЦИЯ ПО ЭКСПЛУАТАЦИИ ОСНОВАНИЯ АВТОКРЕСЛА «ROYA» № АРТИКУЛА DB02-H
IT: ISTRUZIONI PER L'USO DELLA BASE PER IL SEGGIOLINO AUTO "ROYAL" ARTICOLO N. DB02-H
FR: NOTICE D'UTILISATION DE BASE POUR LE SIÈGE AUTO POUR ENFANTS « ROYAL » NUMÉRO D'ARTICLE : DB02-H
SR: UPUTSTVA ZA UPOTREBU BAZE DEČIJEG AUTO SEDIŠTA "ROYAL", PROIZVOD BR. DB02-H
NL: INSTRUCTIES VOOR GEBRUIK VAN BASIS VAN AUTOSTOELTJE ROYAL ARTIKELNUMMER DB02-H
HU: HASZNÁLATI UTASÍTÁS A DB02-H SZÁMÚ „ROYAL” AUTÓ GYERMEKÜLÉSHEZ

PD



A





BG	5
EN	17
DE	20
EL	24
ES	28
RO	32
RU	36
IT	40
FR	44
SR	48
NL	51
HU	55

БЕЛЕЖКА

Тази система за обезопасяване на деца е класифицирана за „универсална“ употреба. Тя е одобрена съгласно Правило № 129 на ООН за употреба основно в „универсални места за сядане“, както е посочено от производителите на превозни средства в ръководството за потребителя на превозното средство.

В случай на съмнение се консултирайте с производителя или търговеца на усъвършенстваната система за обезопасяване на деца.

Категория на основата за столче за кола: i-Size (40 – 87 см).

Позиция на основата за столче за кола: обърната назад.

ПРЕДВИДЕНА УПОТРЕБА НА ПРОДУКТА

Royal i-Size base е основа за детското столче за автомобил, която отговаря на новия европейски регламент R129. Основата Royal i-Size има за цел да увеличи безопасността на децата в автомобила чрез инсталацията UNIVERSAL ISOFIX, като насърчава пътуването в обърната назад позиция до минимум 15 месечна възраст на детето. Тази основа е предназначена за детски столчета: **за деца с височина 40–87 см, с тегло от 0 до 13 кг**. Основата може да се използва в комбинация с бебешки столчета за кола на MONI, модели “i-Size Multi” и “i-SizeTrio”.

При използване на основата, столчето се поставя в посока, обратна на посоката на движение на автомобила и детето е с лице към задната седалка.

ТАЗИ СИСТЕМА ЗА ОБЕЗОПАСЯВАНЕ НА ДЕЦАТА Е ПОДХОДЯЩА ЗА ИНСТАЛИРАНЕ САМО В АВТОМОБИЛИ, ОБОРУДВАНИ С ОДОБРЕНИ НАДБЕДРЕНИ/ТРИТОЧКОВИ/ СТАТИЧНИ/ ПРИБИРАЩИ СЕ ОБЕЗОПАСИТЕЛНИ КОЛАНИ, СЪОТВЕТСТВАЩИ НА ИЗИСВАНИЯТА НА РЕГЛАМЕНТ ЕСЕ R129.03 ИЛИ ДРУГИ ЕКВИВАЛЕНТНИ СТАНДАРТИ. Проверете в инструкциите на вашия автомобил дали може да се постави в нея тази универсална предпазна система за деца от упоменатата тегловна група.

ВНИМАНИЕ! ИЗКЛЮЧИТЕЛНО ОПАСНО! НЕ МОНТИРАЙТЕ ОСНОВАТА СЪС СТОЛЧЕТО ЗА КОЛА ВЪРХУ НЕЯ В ПРЕВОЗНОТО СРЕДСТВО НА СЕДАЛКИ С ВЪЗДУШНИ ВЪЗГЛАВНИЦИ (SRS).

ВНИМАНИЕ! Вашето дете ще бъде максимално защитено при условие, че спазвате указанията и препоръките от инструкцията! Обърнете внимание на предупрежденията и осигурете всички необходими предпазни мерки, за да предотвратите риска от нараняване или увреждане на детето и да осигурите неговата безопасност! Вие носите отговорност за безопасността на детето, ако не спазвате и не се съобразявате с тези указания и препоръки! Уверете се, че всеки, който ползва основата за столчето за кола, е запознат с инструкцията и я спазва. Не използвайте части или аксесоари, които не са одобрени от производителя или

дистрибутора, защото това може да изложи на риск Вашето дете и да доведе до анулиране на гаранцията на продукта.

ПРОЧЕТЕТЕ ИНСТРУКЦИИТЕ ВНИМАТЕЛНО ПРЕДИ МОНТИРАНЕТО НА ОСНОВАТА И ДЕТСКОТО СТОЛЧЕ В ПРЕВОЗНОТО СРЕДСТВО. НЕПРАВИЛНОТО ПОСТАВЯНЕ МОЖЕ ДА БЪДЕ ОПАСНО.

ЗАКОНОВИ ИЗИСКВАНИЯ

Основата за детско предпазно столче за кола е изработено, тествано и сертифицирано съгласно изискванията на на Правило № 129 на Икономическата комисия за Европа на Организацията на обединените нации (ИКЕ на ООН) - Единни разпоредби относно одобрението на усъвършенстваните системи за обезопасяване на деца в моторните превозни средства (ECRS). Печатът с Е одобрението (в кръг) и номерът на одобрението се намират на етикета за одобрение (стикер, поставен на основата на детската предпазна седалка). Това одобрение ще бъде невалидно ако направите някакви промени по детското предпазно столче. Само на производителят е позволено да прави промени. Основата за столче за кола е разработена за интензивна употреба в продължение на приблизително 6 години.

ВАЖНО! ПРОЧЕТЕТЕ ВНИМАТЕЛНО И ЗАПАЗЕТЕ ЗА БЪДЕЩИ СПРАВКИ

ВНИМАНИЕ!

- Монтирайте основата заедно със столчето за кола само на обърната напред седалка на превозното средство.
- Никога не монтирайте столче за кола върху основата **Royal i-Size base** в позиция по посока на движението в автомобила.
- Не използвайте на пътнически седалки с предна въздушна възглавница!
- За максимална защита, като най-безопасна позиция в повечето автомобили се препоръчва централната позиция на задната седалка.
- Винаги предпазвайте детето в столчето за кола, като използвате предпазния колан.
- Уверете се, че всички колани, прикрепящи обезопасителната система в превозното средство са възможно най-силно пристегнати. Уверете се, че коланите, които обезопасяват детето са регулирани спрямо тялото на детето, затегнати колкото е възможно по-здраво, без да се причини дискомфорт на детето Ви и не са усукани.
- Уверете се, че всички твърди елементи и пластмасови части от обезопасителната система са застопорени правилно на място и няма опасност при ежедневната употреба на столчето да се прещипят в регулируемите седалки и във вратите на автомобила.

- Не използвайте други точки, носещи товар, освен тези, описани в инструкциите и отбелязани върху детското столче и основата за детско столче.
- При монтиране на столчето за кола върху основата не използвайте принадлежности, резервни части и други компоненти, които не са доставени от производителя! Производителят не поема отговорност за безопасността в случай, че са използвани резервни части, различни от оригиналните за одобрения тип или препоръчани от него.
- Не правете изменения, подобрения и не добавяйте аксесоари или подложки върху основата за детско столче, освен тези предвидени от производителя и без предварителното одобрение на оторизирана организация. Моля, уверете се, че следвате внимателно инструкциите на производителя, когато поставяте и нагласяте тази обезопасяваща система за деца.
- Пазете от огън.
- Не съхранявайте продукта на влажни места и под пряка слънчева светлина.

МОНТИРАНЕ И ЕКСПЛОАТАЦИЯ

ВАЖНО! Схемите и фигурите в тази инструкция са само илюстративни и насочващи.

СЪСТАВНИ ЧАСТИ: 1.Точки на закрепване за осигуряване на столчето; 2. Бутон за освобождаване ISOFIX с индикатор за правилно монтиране.

ИНСТАЛИРАНЕ НА СТОЛЧЕ ЗА КОЛА С ISOFIX ОСНОВА – ФИГУРА А ВИСОЧИНА НА ДЕТЕТО: 40-87 CM

От двете страни на основата натиснете бутона ISOFIX и издърпайте конекторите ISOFIX на най-дългата позиция. Плъзнете двата ISOFIX конектора здраво във вложките, докато конекторите на ISOFIX се задействат със звук от кликуване от двете страни. Бутонът ISOFIX трябва да е зелен от двете страни (Фигура А.2).

ВНИМАНИЕ! Конекторите ISOFIX са поставени правилно само ако и двата бутона на ISOFIX системата са обозначени в зелено.

Натиснете основата плътно към облегалката. Поставете столчето за кола с лицевата част, обратно на посоката на движение (бебето трябва да е обърнато с лице към автомобилната седалка). Фиксирайте столчето към ISOFIX основата, както е показано на илюстрация А.3 – фиксирайте точките за монтиране към основата, докато се чуе щракване, означаващо заключено положение. Използвайте обезопасителния колан на автомобила, за да обезопасите столчето, както е показано на фигура А.4.

За да обезопасите столчето за кола, използвайте 3-точковия колан на вашия автомобил както следва:

Издърпайте автомобилния предпазен колан и го поставете през детското столче за кола. Свържете езичестия край на колана с токата на автомобилната седалка и заключете предпазния колан. Поставете надбедрената част на колана в сините насочващи устройства от двете страни на столчето за кола. **Внимание!** Не усуквайте колана. Затегнете надбедрената част на колана като издърпате диагоналната част на колана.

Внимание! Токата на автомобилния предпазен колан не трябва да бъде поставена във или пред синьото насочващо устройство (в посоката на движение). Издърпайте диагоналната част на предпазния колан зад горния връх на детското столче за кола. Натиснете диагоналната част на предпазния колан между синьото насочващо устройство и стола за кола, докато коланът се застопори. **Внимание!** Не усуквайте колана.

ПОЧИСТВАНЕ И ПОДДРЪЖКА

❖ ИНСТРУКЦИИ ЗА ПОЧИСТВАНЕ

1. Основата може да се почиства с помощта на влажна кърпа. Не използвайте силни почистващи препарати (например, разтворители).
2. Избягвайте мокренето на етикетите. Не ги отстранявайте, защото съдържат важна информация.

Произведено за MONI в КНР
Производител и Вносител: Мони Трейд ООД
Адрес: България, гр. София, кв. Требич, ул. Доло 1,
Телефонен номер: 02/ 936 07 90;
Уеб сайт: www.moni.bg

ОБЩИ ГАРАНЦИОННИ УСЛОВИЯ

Настоящите Общи гаранционни условия за продукти и стоки, предлагани от „МОНИ ТРЕЙД“ ООД са изготвени и изцяло съобразени със Закона за предоставяне на цифрово съдържание и цифрови услуги и за продажба на стоки и Закона за защита на потребителите.

РАЗДЕЛ I ОБЩИ ПОЛОЖЕНИЯ

1.1. „Мони Трейд“ ООД, вписано в Търговския регистър и Регистър на Юридическите лица с нестопанска цел към Агенция по вписванията при Министерство на правосъдието, с ЕИК **131452175**, със седалище и адрес на управление в гр. *София 1298, район „Надежда“, ж.к./кв. „Требич“, Индустриална зона, ул. „Доло“ № 1*, представлявано от законния представител Адел Али Кисеруан, управител („Дружество/то“) оперира в търговската мрежа чрез свои физически магазини и онлайн магазин с интернет адрес: <https://moni.bg/>.

1.2. ФОРМА ЗА КОНТАКТ:

Телефон за контакт:	Email:
+359 02 936 079	office@moni.bg

2. Съобразно стопанската си дейност Дружеството извършва продажби на продукти/стоки на крайни и други потребители чрез своите физически и/или онлайн магазини (дистанционна продажба/продажба от разстояние).

2.1. При осъществяване на продажби от физически магазини, Дружеството декларира, че е поставило на видно и удобно място в търговските си обекти всички свои вътрешни актове, включително, но не само Общи условия, Гаранционни условия, условия, свързани със защитата на личните данни, политики и други, които са на разположение за запознаване и информиране на своите клиенти/потребители/посетители.

2.1.1. При осъществена сделка във физически магазин, Дружеството презюмира, а потребителят се съгласява и декларира, че се е запознал и е информиран с Общите условия на продажбата, включително, но не само с Гаранционните условия на Дружеството, Политиките, правилата и условията за защитата на лични данни, поставени на видно място в търговските обекти на Дружеството.

2.2. При осъществена сделка от разстояние чрез онлайн магазина на Дружеството, потребителят извършва подобна декларация за съгласие, информираност и запознаване с всички и всякакви документи, правила и условия между него и Дружеството, включително, но не само и с Гаранционните условия на Дружеството, Политиките, правилата и условията за защитата на лични данни, ръчно през електронния сайт на Дружеството.

3. Настоящите гаранционни условия, общите условия, условията за защита на личните данни, Политика/и правила, включително но не само и всички и всякакви други условия и документи са на разположение на потребителите на електронния сайт на дружеството.

4. При промяна, допълнение и/или изменение на настоящите гаранционни условия, Дружеството се задължава на електронния си сайт да уведоми потребителите си (включително и тези, за които важат към момента на промяната гаранционните срокове и условия) за такава промяна. Всяка промяна, допълнение и/или изменение влиза в сила от момента на публикуването ѝ на електронния сайт на Дружеството и има ефект, включително и при заварени положения между Дружеството и неговите потребители. Потребителите се считат уведомени в отношенията между тях и Дружеството от публикуването на промяна/допълнение и/или изменение на електронния сайт на Дружеството.

5. Дружеството се задължава да предостави и/или изпрати ведно със стоката/ите (при сделка от разстояние, осъществена чрез онлайн магазина на Дружеството) Гаранционна карта. В гаранционната карта се съдържа информация за настоящите гаранционни условия, вида стока/продукт и др.

6.1. Дружеството предоставя 24-месечна търговска гаранция на първоначалния краен потребител на своя продукт (детски стоки), че същият няма дефекти в материалите и изработката, като потвърждава, че продуктите и стоките, предлагани от Дружеството са произведени в съответствие с настоящите европейски

изисквания за безопасност и стандартите за качество, които са приложими за тези продукти, и че тези продукти са без дефекти в материалите и изработката, в момента на покупката.

6.2. Гаранционният период започва да тече от момента, в който е направена доставката до клиента или от момента, в който клиентът е закупил и взел със себе си продукта от дадения дистрибутор.

6.3. Всеки нов продукт е със защитена с гаранция от дефекти на материала и/или заводски дефекти в продължение на 2 /две/ години.

7. Продуктите/стоките с производител „Мони Трейд“ ООД и/или на предлагани чужди марки, чиито официален представител за България е „Мони Трейд“ ООД, имат срок на гаранция 24 /двадесет и четири месеца/, считано от датата на закупуване на стоката от физически магазин и/или от онлайн магазина на Дружеството. За дата на закупуване при сделка от разстояние, се приема датата на получаване на стоката.

8. Определения. Страни.

8.1. „**Потребител**“ по смисъла на Допълнителните разпоредби от Закона за предоставяне на цифрово съдържание и цифрови услуги и за продажба на стоки и Закона за защита на потребителите е всяко физическо лице, което придобива стоки от Дружеството, които не са предназначени за извършване на търговска или професионална дейност, както и всяко физическо лице, което сключва договори за продажба на стоки и действия извън рамките на неговата търговска или стопанска дейност, занаят или професия. Настоящите Общи гаранционни условия не уреждат и не се прилагат в отношенията между Дружеството и клиенти – юридически лица.

8.2. При продажба на предлаганите продукти/стоки на Потребител, Дружеството действа като „Търговец“ по смисъла на Допълнителните разпоредби на Закона за защита на потребителите и „Продавач“ по смисъла на Допълнителните разпоредби на Закона за предоставяне на цифрово съдържание и цифрови услуги и за продажба на стоки, с всички произтичащи от това задължения.

9. Дружеството отговаря за липсата на съответствие на потребителската стока, съгласно правата на „Потребителя“ по смисъла на Закона за предоставяне на цифрово съдържание и цифрови услуги и за продажба на стоки и Закона за защита на потребителите, което съществува в момента на доставяне на стоката и което се появи в рамките на две години, считано от този момент. Срокът спира да тече през времето, необходимо за извършване на ремонт или замяна на стоката.

10. Правото на рекламация на Потребителя включва да поиска от Дружеството да приведе стоката в съответствие, като може да избере между ремонт или замяна на стоката.

11. Правото на рекламация **НЕ** може да бъде упражнено без предоставен от страна на Потребителя, в момента на рекламацията касова бележка, фактура или документ, удостоверяващ плащането за стока, закупена от „Мони Трейд“ ООД, предмет на рекламацията, от който да са видни названието на търговеца, датата на покупка и името на стоката, както и гаранционна карта.

11.1. Правото на рекламация **НЕ** може да бъде упражнено и при не предоставяне от страна на потребителя на продукта/стоката в неговата/нейната цялост.

11.2. При предявяване на рекламация Потребителят посочва предмета на рекламацията, предпочитания от него начин за удовлетворяване на рекламацията и адрес за контакт.

12. Правото на рекламация може да бъде упражнено във всеки от търговските обекти на Дружеството на територията на страната, в които се осъществява подобна търговска дейност като тази в обекта, откъдето е закупена стоката.

13. След направена от Потребителя рекламация (устно или писмено) в срока по т. 9 по-горе, Дружеството вписва в регистър за рекламации и издава на Потребителя документ, съдържащ датата, номера, под който рекламацията е вписана в регистъра, вида на стоката и подпис на лицето, приело рекламацията. Дружеството си запазва правото да направи оценка на предявената рекламация.

14. След вписването Дружеството разполага с един месец, считано от уведомяването му от потребителя за несъответствието, в който да ремонтира или замени стоката с нова.

15. Дружеството може да откаже да приведе стоката в съответствие, ако ремонтът и замяната са невъзможни или ако биха довели до непропорционално големи разходи за него.

16.1. Ако се окаже, че нито една от двете изброени в т. 10 по-горе алтернативи не е възможна, то Потребителят има право:

- да получи пропорционално намаляване на цената;
- да развали договора.

16.2. Потребителят няма право да развали договора, ако несъответствието е незначително.

17. Потребителят не може да претендира възстановяване на заплатената сума или отбив от цената на друг, по-скъп продукт/стока, когато Дружеството приеме да бъде извършена замяна на потребителската стока с нова или да се поправи стоката в рамките на един месец от предявяване на рекламацията.

18.1. Правото на рекламация **НЕ** може да бъде упражнено от Потребителя и Дружеството не носи отговорност за гаранционен ремонт или замяна в случаите на дефект на продукта/стоката в следствие на:

- не спазени указания от инструкциите за сглобяване от инструкциите за сглобяване, монтаж и профилактика;
- не спазени указания от ръководството относно поддръжката и правилната употреба;
- стоката е неправилно и/или частично сглобена;
- има повърхностни наранявания, получени по време на експлоатацията на стоката по време на нейното пренасяне, транспорт или съхранение;
- повредата е възникнала вследствие на небрежна, непредпазлива експлоатация, претоварване и/или съхранение в неподходяща среда, както и при злоупотреба и/или умишлено увреждане на вещта;
- повредата е възникнала вследствие на употреба на стоката за цели, различни от предназначението им (вкл. демонстрации, отдаване под наем, заем за послужване, тестове и др.);
- стоката е ремонтирана в неоправомощен от производителя сервиз или от други лица;
- има извършена промяна или модификация на конструкцията;
- повредата е получена вследствие на монтирани от потребителя части и аксесоари, различни от спецификацията на стоката при продажбата;
- повредата е получена вследствие на механично въздействие – удар, падане, изкъртване, всяко от които да предизвика нараняване, счупване, липса или одраскване;
- дефектите са получени в резултат на въздействие на външни сили – включително, но не само природни бедствия, счупвания след удар, катастрофа, промишлени изпарения, агресивни миешки препарати и др. подобни

18.2. Обстоятелства, при които гаранцията на стоката се запазва, но за една част от повредените части, които подлежат на амортизация по време на нормалната експлоатация на стоката, същите части и ремонтът се заплащат от потребителя.

Такива части са:

- **за ДЕТСКИ КОЛИЧКИ** – следните компоненти и части от количките, които могат да бъдат изгубени или увредени по невнимание, като: неопрениви дръжки, ръкохватки, пружини, адаптери, предпазни бордове, покривала, дъждобрани, сенници, чанти, копчета тик-так, капси, ципове, лепенки, колани, катарамии, пластмасови бутони, капачета и копчета, счупени куполи и сенници, избеляла или скъсана тапицерия – като тези детайли е възможно да бъдат ремонтирани или заменени срещу заплащане. Гаранцията не покрива също така и спукани, скъсани или протрити вътрешни или външни гуми;
- **за СТОЛЧЕТА ЗА КОЛА, ТВЪРД КОШ ЗА КОЛИЧКА И КОШНИЦИ** – неопрениви дръжки, ръкохватки, пружини, адаптери, предпазни бордове, покривала, дъждобрани, сенници, чанти, копчета тик-так, капси, ципове, лепенки, колани, катарамии, пластмасови бутони, капачета и копчета;
- **За КОШАРИ ЗА СПАНЕ И ИГРА** – избеляла и скъсана тапицерия, копчета тик-так, капси, ципове, лепенки, колани, катарамии, пластмасови бутони, капачета и копчета, матрак, комарник, балдахин, музикални въртележки, повивалник и др. аксесоари;
- **ЗА БЪНДЖИ, ЛЮЛКА, ШЕЗЛОНГ, ПРОХОДИЛКА, СТОЛЧЕ ЗА ХРАНЕНЕ** - избеляла и скъсана тапицерия, копчета тик-так, капси, ципове, лепенки, колани, катарамии, пластмасови бутони, капачета и копчета, горната табла и др. аксесоари;

- **ЗА КЕНГУРА И КОЛАНЧЕТА ЗА ПРОХОЖДАНЕ** – мрежи за проветрение, цип, тик-так копчета и др. аксесоари;
- **ЗА ПОМПИ ЗА КЪРМА** – маркучи и шишета, биберони, капачки, силиконови части, ръкохватка и други аксесоари
- **ПРОДУКТИ ЗА БАНЯ И ХИГИЕНА** – аксесоари

18.3. Потребителят се задължава преди да предприеме действия за рекламация на стока в гаранционен срок, закупена от онлайн магазин и/или физически магазин/търговски обект на Дружеството да провери дали стоката отговаря на описаните в т. 18.1 и 18.2. условия, като обърне особено внимание на обстоятелствата, при които гаранцията отпада, както и за частите, които подлежат на амортизация и в периода на гаранция се заплащат.

18.4.1. При изпращане на стоката за рекламация, за да бъде приета, Потребителят се задължава:

1. Да почисти добре стоката и в пълна окомплектовка да я постави в подходяща за транспортиране опаковка, по възможност в оригиналната опаковка, за да предпази стоката от увреждане при транспорт;
2. В опаковката да постави следните документи и данни:
 - копие на касовата бележка/финансов бон/ и фактура, издадени при закупуването на стоката;
 - гаранционна карта;
 - други документи, в случай на такива, като например, вкл., но не изчерпателно – протоколи, актове, експертни заключения и др., които установяват несъответствието на стоката с договореното или установяват претенцията на потребителя по основание и размер;
 - описание на несъответствието според потребителя – дефектът или проблемът при употребата на стоката.

18.4.2. В случай че при предаване/получаване на върнатата стока, Дружеството установи, че е налице повреда, не описана и несъответстваща с описанието на Потребителя, то страните се съгласяват и презюмират, че повредата се дължи и/или се е осъществила по вина на Потребителя и/или трето лице, вкл. превозвач, за което Дружеството не отговаря.

18.5. След като Дружеството получи стоката, обект на рекламация, изпълнява задължението си по вписване в регистъра на предявените рекламации.

18.6. Привеждането на стоката в съответствие с договора за продажба е безплатно за Потребителя.

18.7. В случай че са изпълнени изброените условия и рекламацията е основателна, се предприемат действия за отстраняване на несъответствието, като Потребителят не дължи разходи за експедиране на стоката, за резервни части, материали и труд, свързани с ремонта и гаранционното обслужване.

18.8. Когато рекламацията е неоснователна, разходите за експедиране на стоката са за сметка на Потребителя.

18.9. При наличие на обстоятелства, които са основание за отпадане на гаранцията, отстраняването на несъответствие се осъществява срещу заплащане само след изричното съгласие на Потребителя.

18.10. След сервизните действия по предявената рекламация (преглед на доставената стока и придружаващите документи, оценка на основателност на рекламацията, ремонт) се издава акт за удовлетворяване на рекламацията. Екземпляр от този акт, стоката и приложените към нея документи, се изпращат/предоставят на Потребителя.

18.11. Данни за сервиз:

Адрес: гр. София, кв. „Требич“, ул. „Доло“ 1

Тел.: +359 2 936 07 90

Имейл: sklad@moni.bg; web@moni.bg

19. При онлайн услуги (Договори от разстояние) Потребителят има право да се откаже от договора, без да посочва причина, без да дължи обезщетение или неустойка в 14-дневен срок, считано от датата на приемане на стоките от потребителя или от трето лице.

20. Когато Потребителят иска да се откаже от онлайн покупката си, той информира Дружеството за решението си преди изтичането на срока посочен в т. 19 и следва да попълни формуляр като заяви недвусмислено решението си да се откаже от договора.

21.1. Разходите за връщане на стоката включително, но не само чрез куриер при онлайн покупка се заплащат от Потребителя, освен в случаите при разваляне договора от страна на Потребителя по вина, за която Дружеството отговаря и бъде доказана. Стоката може да бъде върната и във всеки търговски обект на Дружеството.

21.2. Производителят не поема никакви разходи, които могат да възникнат под формата на увреждане на продукта или друго имущество по време на транспорт към него. Купувачът, на свой риск и за собствена сметка, изпраща до производителя за оценка на обхвата на гаранцията и ремонт на продукта. Продуктът ще бъде върнат на потребителя за негова сметка. Дружеството, по свой избор, ще поправи или замени части от продукта, които са доказано дефектни, поради неправилна фабрична изработка или материали. Поправените части или новите подменени такива ще се предоставят от Дружеството в замяна на дефектните и ще бъдат или нови, или пресертифицирани за употреба. Ограничената гаранция не обхваща щети, причинени на продукта в резултат на неправилна употреба, инцидент, злоупотреба, природни бедствия, необичайни механични условия или противоестествени условия на околната среда, или неразрешен демонтаж, ремонт или модификация, включително и ремонти и модификации извършени в сервиз, различен от оторизирания. Настоящата ограничена гаранция не важи също и за продукти, които са продадени като стоки втора употреба.

22. Дружеството възстановява всички суми, получени от потребителя, не по-късно от 14 дни, считано от датата, на която е бил уведомен за решението на потребителя да се откаже от договора.

23. Дружеството е длъжно да възстанови получените суми, като използва същото платежно средство, използвано от потребителя за плащане на цифровото съдържание или цифровата услуга, освен ако потребителят е изразил изричното си съгласие за използване на друго платежно средство и при условие че това не е свързано с разходи за потребителя.

24. При упражняване правото на отказ от договора от страна на Потребителя, Дружеството може да възпрепятства всяко следващо използване на онлайн услуга, като например блокира профила на потребителя (в случай че е налице подобна функционалност на електронния сайт/онлайн магазина).

25. При всяко връщане на стоката/продукта от страна на Потребителя без основание за това, Потребителят е длъжен да предостави стоката/продукта в негова цялост. В хипотеза, при която Потребителят се отказва от договора съгласно настоящите Общи гаранционни условия, Потребителят е длъжен да върне и стоката без следи от употреба и/или амортизация.

26. Дружеството предлага единствено нови продукти и стоки.

27. Срокът на гаранционно обслужване за всеки артикул, който има такова, е 24 /двадесет и четири/ месеца от датата на закупуването му, вкл. и съгласно посоченото в т. 7 по-горе. Дружеството се задължава да отстрани гаранционен дефект във гаранционен период във възможно най-кратък срок, като максималният не може да надвишава 30 /тридесет/ работни дни, като Потребителят следва да изпълни указанията за връщането му.

28. При дефект на продукт/стока по време на гаранционния период и при изпълнение указанията и условията за връщането му съгласно настоящите Общи гаранционни условия, Дружеството предприема едно от следните действия:

- Подмяна на същия или равностоен продукт на този, закупен от потребителя;
- Ремонт.

29. Дружеството има право да възстанови обратно изцяло или частично покупната цена на продукта/стоката, като информира потребителя, а последният се съгласява, че предвид напредъка в технологиите и съответните продуктови наличности, продуктът/стоката, който/която изпрати/предостави на потребителя като подмяна, може да има малки разлики или по-ниска продажна цена от оригиналния продукт/стока, който потребителят е закупил.

30.1. Гаранцията не се отнася и включва нормалното износване или повреждане вследствие на неправилна експлоатация.

30.2. Гаранцията не покрива компонентите, износени и/или повредени вследствие на неправилна употреба, включително корозия, окисляване, щети, причинени от вода, както и от умора на материала, повреди или загуби причинени вследствие на инцидент, неправилна употреба, занемаряване,

злоупотреба, кражба или неспазване на инструкциите и/или предупрежденията, посочени в ръководството за употреба. Щети, причинени в следствие на умора на материала, са признак, че съответната част е била погрешно използвана.

30.3. Потребителят е отговорен периодично да преглежда продукта съобразно реалната практика и препоръки, посочени в упътването.

32.4. В случай че потребител е поправил сам дефектна част или е използвал неоторизиран сервиз или ако е използвал част, която не е предоставена от Дружеството, производителят, както и всички представители, са освободени от отговорност, в случай че настъпи повреда или злополука.

30.5. Продуктите и стоките за деца са предназначени индивидуално за употреба само от едно дете.

30.6. Гаранционните условия се прекратяват при даване на продукта под наем, при продажба на втора употреба или при претоварване. Дефекти, получени при подобна употреба не се обслужват като гаранционни и са изцяло за сметка на потребителя. В такива случаи, потребителят носи изцяло отговорност за всички рискове от наранявания и повреди, които могат да възникнат при подобна употреба.

31.1. При осъществяване на продажба на продукт/стока, който изисква инсталирането и/или монтажа му, при установяване на дефекти в гаранционния срок, потребителят следва да уведоми за такъв дефект Дружеството с оглед законовите положения.

31.2. При продажба на стоки/продукти, за които е необходима специална инсталация и монтаж, Дружеството се задължава да извърши такива, в случай че тази услуга е включена в цената и/или да извърши такива, в случай че инсталацията и/или монтажът са заплатени отделно.

31.3. При дефект на подобна стока, Дружеството се задължава да извърши ремонт и да демонтира стоките, които са били инсталирани от него съобразно тяхното естество и цел, преди да се появи несъответствието, или когато тези стоки трябва да бъдат заменени, задължението му е да ремонтира или да замени стоките, включително да ги демонтира, когато не съответстват и инсталирането на заместващите стоки или на ремонтираните стоки и/или да поеме разходите за демонтаж и инсталиране на стоки.

31.4. При хипотези, при които:

1. потребителят не е заплатил услугата по инсталация и/или монтаж и/или същата/същите не са включени в цената на продукта/стоката;
2. потребителят сам е демонтирал и/или деинсталирал продукт/стока, за дружеството не възниква отговорността

по т. **31.3** по-горе и същите не подлежат на ремонт, замяна, демонтаж и/или деинсталация като задължение в гаранционния период.

32.1. При продажба на стока/продукт от вида на „цифрови стоки“ съгласно определението им в Закона за предоставяне на цифрово съдържание, цифрови услуги и за продажба на стоки, се прилагат всички законови разпоредби в тази връзка, включително, но не само правилата за поправка/ремонт от Дружеството в рамките на т.нар. „разумен срок“ с оглед по-голямата техническа и функционална сложност на продукта/стоката, включително, но не само с оглед спецификата на по-дългите срокове за доставка на подобни части и/или материали за цифровите стоки.

32.2. С цел пълнота на настоящите Общи гаранционни условия, Дружеството предоставя линк с извлечение от Закона за предоставяне на цифрово съдържание и цифрови услуги и за продажба на стоки, както следва: <https://dv.parliament.bg/DVWeb/showMaterialDV.jsp?idMat=156454>. В случай че същите не са достъпни на хартиен носител, Потребителят може да го открие на официалния сайт на „Мони Трейд“ ООД.

ФОРМУЛЯР ЗА УПРАЖНЯВАНЕ ПРАВО НА ОТКАЗ

До „**МОНИ ТРЕЙД**“ ООД,

вписано в Търговския регистър и Регистър на Юридическите лица с нестопанска цел към Агенция по вписванията при Министерство на правосъдието, с ЕИК **131452175**, със седалище и адрес на управление в гр. София 1298, район „Надежда“, ж.к./кв. „Требич“, Индустриална зона, ул. „Доло“ № 1, представлявано от законния представител Адел Али Кисеруан, управител

С настоящото уведомявам, че се отказвам от сключения от мен договор за покупка на следните стоки:

.....
/описание на продукта/

Стоката е получена на
/посочва се датата на получаване от потребителя/

.....
/Име на потребителя/

гр./с......
/Адрес на потребителя/

.....
/Дата/

.....
/Подпис на потребителя/

Срокът за отказ е 14 /четринадесет/ дни, считано от датата на получаване на стоката. За да упражните правото си на отказ, трябва да ни уведомите за Вашето име, адрес и телефонен номер и за решението си да се откажете от договора с писмо, изпратено по пощата. Можете да използвате приложения стандартен формуляр за отказ, но това не е задължително. За да спазите срока за отказ от договора, е достатъчно да изпратите съобщението си относно упражняването на право на отказ преди изтичането на срока за отказ от договора.

ГАРАНЦИОННА КАРТА

ИМЕ НА КЛИЕНТА

/Име и фамилия/

ИМЕ НА ПРОДУКТА

/Продукт/

/сериен номер/

ГАРАНЦИОНЕН СРОК

Издадена на:

/дата/

ДЕКЛАРИРАМ, ЧЕ СЪМ ЗАПОЗНАТ И ПРИЕМАМ ОБЩИТЕ ГАРАНЦИОННИ УСЛОВИЯ НА ТЪРГОВЕЦА. СТОКАТА Е ИЗПРОБВАНА И ПРЕДАДЕНА С ПЪЛНА КОМПЛЕКТАЦИЯ И ДОКУМЕНТАЦИЯ.

/подпис на клиента/

ЗА ТЪРГОВЕЦА

/име и фамилия/

/длъжност/

/подпис/

/печат на Търговеца/

Условия на гаранцията:

С тази гаранция търговецът на стоката „МОНИ ТРЕЙД“ ООД поема гаранционните си задължения към Потребителя/Клиента и определя ред за извършване на рекламации при доказани гаранционни събития съгласно Общите гаранционни условия. Гаранцията важи само за територията на Република България. **Гаранцията важи при представяне на тази гаранционна карта.**

NOTICE

This child restraint is classified for "Universal" use. It is approved according to UN Regulation No 129, for use primarily in "Universal seating positions" as indicated by vehicle manufacturers in the vehicle user's manual.

If in doubt, consult either the Enhanced Child Restraint System manufacturer or the retailer.

Category of your car seat base: i-Size (40-87 cm).

Position of your car seat base: rearward facing.

INTENDED USE

Royal i-Size base is a car seat base that complies with the new European regulation R129. Royal i-Size base aims at increasing children safety in car by promoting UNVERSAL ISOFIX installation, by supporting rearward-facing travel up to minimum 15 months of the child. The base is intended for car seats: **for children size range 40-87 cm height, weighting from 0 to 13 kg**. This base can be used in combination with Moni's i-Size baby car seats, models "Multi" and "Trio".

When using the base, child car seat must be installed in car only in direction opposite to motion, so child is "rearwards facing".

THIS RESTRAINT SYSTEM IS SUITABLE ONLY IF THE APPROVED VEHICLES ARE EQUIPPED WITH LAP/3-POINT/ STATIC WITH RETRACTING SAFETY BELTS, APPROVED TO UN/ECE REGULATION NO. 16 OR OTHER EQUIVALENT STANDARDS. Check in the instructions of your car if this universal restraint system for children from the mentioned weight groups can be placed.

WARNING! EXTREME HAZARD! DO NOT INSTALL THE BASE WITH THE BABY CAR SEAT IN A VEHICLE ON CAR SEATS WITH AIR BAGS (SRS).

WARNING! Your child will be maximally protected if you follow the warnings and recommendations from the instructions! Pay attention to the warnings provide all necessary in order to avoid the risk of injury or impairment of the child if you do not provide its safety! You are responsible for the safety of the child if you do not follow and do not comply with these warnings and recommendations! Make sure that anyone who uses the car seat base is familiar with the instruction and follows it. Do not use parts or accessories, which are not approved by the manufacturer or the distributor, because this may put your child at risk and to lead to voiding of the warranty of the product.

READ THE INSTRUCTIONS CAREFULLY BEFORE YOU INSTALL THE CAR SEAT BASE IN THE VEHICLE. THE INCORRECT USE CAN BE DANGEROUS.

LEGAL REQUIREMENTS

The child safety car seat base has been manufactured, tested and certified in accordance with the requirements of Regulation No 129 of the Economic Commission for Europe of the United Nations (UN/ECE) — Uniform provisions concerning the approval of enhanced Child Restraint Systems used on board of motor vehicles (ECRS). The seal with the E approval mark (in a circle) and the approval number are on the approval label (sticker affixed to the child seat base). This approval will be invalid if you make any changes to the child safety seat base. Only the manufacturer is allowed to make changes to the child restraint system. The car seat base is developed for an intensive use of approximately 6 years.

IMPORTANT! READ CAREFULLY AND KEEP FOR FUTURE REFERENCE

WARNING!

- Install the car seat base only on a forward-facing vehicle seat.
- Never install the car seat in forward facing position onto the **Royal i-Size base** in the car.
- Do not use on a passenger seat with front airbag.
- For maximum protection, the safest position in most cars the central position on the rear seat is recommended.
- Always protect your child when it is in the car seat using the safety belt.
- Make sure that all belts attaching the restraint system to the vehicle are as tight as possible. Make sure that the belts that secure the child are adjusted to fit the child's body, tightened as much as possible without causing discomfort to your child and are not twisted.
- Do not use other load bearing points, except for those described in the instructions and indicated on the car seat and base.
- Make sure that all rigid elements and plastic parts are safe. System is properly locked and there is no danger in daily use of the stool in the adjustable seats and the doors of the vehicle are trapped.
- Do not make any changes, improvements and do not add new accessories or pads on the car seat base except for those approved by the manufacturer and without prior proof of an authorized organization. Please, make sure that you follow carefully the instructions of the manufacturer, when you place and adjust this restraint system.
- Keep out of fire !
- Do not store the product in humid places and in direct sunlight.

ASSEMBLY AND EXPLOITATION

IMPORTANT! The diagrams and figures in this instruction are illustrative and indicative only.

MAIN PARTS OF THE CAR SEAT BASE: 1. Anchor points for securing seat; 2. ISOFIX release button with indicator for correct installation.

CHILD SEAT INSTALLATION WITH ISOFIX BASE - FIGURE E

CHILD'S HEIGHT: 40-87 cm

On both sides of the seat, press the ISOFIX button and pull the ISOFIX connectors to the longest position. Slide the two ISOFIX connectors firmly into the inserts until the ISOFIX connectors engage with a clicking sound on both sides. The ISOFIX button should be green on both sides (Figure A.2).

WARNING! The ISOFIX connectors are only inserted correctly if both ISOFIX buttons are marked green.

Press the ISOFIX base tightly against the backrest. Place the car seat with the front part opposite to the direction of movement (the baby must be in the direction opposite to the direction of movement). Fix the seat to the ISOFIX base as shown in illustration A.3 – connect the mounting bars onto the base until they lock onto the base by means of an audible “click”. Use the vehicle's seat belt to secure the seat as shown in illustration A.4.

In order to secure the car seat, use the 3-point safety belt of your car as follows:

Pull the vehicle safety belt and place it through the child's car seat.

Connect the tongue of the belt with the buckle of the car seat and lock the safety belt. Place the waist belt in the blue guides on both sides of the car seat. **Warning!** Do not twist the belt. Tighten the waist belt by pulling the diagonal belt.

Warning! The vehicle safety belt buckle must not be placed in or in front of the blue guide (in the direction of movement).

Pull the diagonal part of the safety belt above the upper top of the child's car seat. Press the diagonal belt between the blue guide and the car seat until the belt is fastened. **Warning!** Do not twist the belt.

INSTRUCTIONS FOR MAINTENANCE AND CLEANING

❖ CLEANING

1. The base can be cleaned using a wet cloth. Do not use strong detergents (for example solvents).

2. Avoid wetting the labels. Do not remove them, because they contain important information.

Manufactured for MONI in PRC
Manufacturer and Importer: Moni Trade Ltd.
Address: Bulgaria, Sofia, Trebich, 1 Dolo Str.,
Phone number: 003592/936 07 90; Website: www.moni.bg

HINWEIS

Dieses Kinderrückhaltesystem ist für den „universellen“ Einsatz ausgelegt. Dieses Kinderrückhaltesystem ist für eine „universelle“ Verwendung klassifiziert. Es ist nach der UN-Regelung Nr. 129 in erster Linie für die Verwendung auf "Universalsitzplätzen" zugelassen, die von den Fahrzeugherstellern in der Betriebsanleitung des Fahrzeugs angegeben sind.

Wenden Sie sich im Zweifelsfall an den Hersteller oder den Händler des verbesserten Kinderrückhaltesystems.

Kategorie deines Autositzes: i-Size (40 - 75 cm).

Position deines Autositzes: rückwärts gerichtet.

VORGESEHENE VERWENDUNG DES PRODUKTS

Royal i-Size base ist die Basis für einen Kinderautositz, die der neuen europäischen Verordnung R129 entspricht. Die Royal i-Size-Basis soll die Sicherheit von Kindern im Auto durch eine UNIVERSAL-ISOFIX-Installation erhöhen und das rückwärts gerichtete Fahren fördern, bis das Kind mindestens 15 Monate alt ist. Diese Basis ist für Kinderautositze konzipiert: **für Kinder mit einer Körpergröße von 40 – 87 cm und einem Gewicht von 0 bis 13 kg.** Die Basis kann in einer Kombination mit MONI Babyschalen, Modelle „i-Size Multi“ und „i-Size Trio“ verwendet werden.

Bei Verwendung der Basis wird der Sitz entgegen der Fahrtrichtung des Fahrzeugs aufgestellt und das Kind sitzt mit dem Gesicht zum Rücksitz.

DIESES KINDERRÜCKHALTESYSTEM IST NUR GEEIGNET, WENN ZUGELASSENE FAHRZEUGE MIT STATISCHEN ODER AUFROLLBAREN DREIPUNKT-SICHERHEITSGURTEN AUSGESTATTET SIND, DIE DEN ANFORDERUNGEN DER REGELUNG NR. 16 DER UN/ECE ODER ANDERE GLEICHWERTIGE STANDARDS. Prüfen Sie im Handbuch Ihres Fahrzeuges, ob dieses universelle Kinderrückhaltesystem für die genannten Gewichtsgruppen darin installiert werden kann.

ACHTUNG! EXTREM GEFÄHRLICH! INSTALLIEREN SIE DIE BASIS MIT DEM KINDERAUTOSITZ NICHT IN FAHRZEUGE MIT AIRBAG-SITZEN (SRS).

ACHTUNG! Ihr Kind ist maximal geschützt, wenn Sie die Anweisungen und Empfehlungen der Anleitung befolgen! Beachten Sie die Warnhinweise und treffen Sie alle notwendigen Sicherheitsvorkehrungen, um das Risiko einer Verletzung oder Beschädigung des Kindes zu vermeiden und seine Sicherheit zu gewährleisten! Sie sind für die Sicherheit des Kindes verantwortlich, wenn Sie diese Anweisungen und Empfehlungen nicht befolgen und berücksichtigen! Stellen Sie sicher, dass jeder, der die Autositzbasis verwendet, mit den Anweisungen vertraut ist und diese befolgt. Verwenden Sie keine Teile oder Zubehörteile, die nicht vom Hersteller oder Händler

zugelassen sind, da diese Ihr Kind gefährden und zum Erlöschen der Produktgarantie führen kann.

LESEN SIE DIE GEBRAUCHSANWEISUNG SORGFÄLTIG DURCH, BEVOR SIE DIE BASIS UND DEN KINDERAUTOSITZ IM FAHRZEUG ANBRINGEN. DIE UNSACHGEMÄSSE MONTAGE KANN GEFÄHRLICH SEIN.

RECHTLICHE ANFORDERUNGEN

Die Kindersitzbasis wurde gemäß den Anforderungen der Regelung Nr. 129 der Wirtschaftskommission für Europa der Vereinten Nationen (UNECE) hergestellt, geprüft und zertifiziert – Einheitliche Bestimmungen zur Zulassung fortschrittlicher Kinderrückhaltesysteme in Fahrzeuge (ECRS). Das E-Prüfzeichen (im Kreis) und die Prüfnummer finden Sie auf dem Prüfschild (Aufkleber auf der Unterseite des Kindersitzes). Diese Zulassung erlischt, wenn Sie Änderungen am Kindersitz vornehmen. Nur der Hersteller darf Änderungen vornehmen. Die Autositzbasis wurde für einen intensiven Gebrauch im Laufe von ca. 6 Jahren entwickelt.

WICHTIG! SORGFÄLTIG LESEN UND ZUM SPÄTEREN NACHSCHLAGEN AUFBEWAHREN

WARNUNG!

- Installieren Sie die Basis zusammen mit dem Autositz nur auf einem nach vorne gerichteten Fahrzeugsitz.
- Installieren Sie niemals einen Autositz auf der **Royal i-Size-Basis** in einer nach vorne gerichteten Position im Fahrzeug.
- Nicht auf Beifahrersitzen mit Frontairbag verwenden!
- Für maximalen Schutz wird die mittlere Rücksitzposition als die sicherste Position in den meisten Autos empfohlen.
- Sichern Sie das Kind im Autokindersitz immer mittels des Sicherheitsgurtes.
- Achten Sie darauf, dass alle Gurte, die das Rückhaltesystem im Fahrzeug sichern, so fest wie möglich angeschnallt sind. Stellen Sie sicher, dass die Gurte, die das Kind sichern, an den Körper des Kindes angepasst, so fest wie möglich angezogen sind, ohne Ihrem Kind Unbehagen zu bereiten, und nicht verdreht sind.
- Verwenden Sie keine anderen Lastaufnahmeplätze als die in der Anleitung beschriebenen und auf dem Autokindersitz gekennzeichneten.
- Stellen Sie sicher, dass alle Teile des Rückhaltesystems ordnungsgemäß eingerastet sind und beim täglichen Gebrauch des Fahrzeuges keine Gefahr besteht, dass diese in den verstellbaren Sitzen und Türen eingeklemmt werden.
- Verwenden Sie bei der Montage des Autositzes auf der Basis kein Zubehör, Ersatzteile und andere Komponenten, die nicht vom Hersteller geliefert

wurden! Der Hersteller übernimmt keine Gewährleistung für die Sicherheit, wenn andere als die Original-Ersatzteile oder von ihm nicht empfohlene Ersatzteile für den zugelassenen Typ verwendet werden.

- Nehmen Sie keine Änderungen oder Verbesserungen vor und fügen Sie an der Kindersitzbasis keine anderen als die vom Hersteller bereitgestellten Zubehörteile oder Polster ohne die vorherige Genehmigung einer autorisierten Organisation hinzu. Bitte, beachten Sie bei der Montage und Einstellung dieses Kinderrückhaltesystems unbedingt die Anweisungen des Herstellers.
- Von Feuer fernhalten.
- Lagern Sie das Produkt nicht an feuchten Orten und unter direktem Sonnenlicht.

MONTAGE- UND BETRIEBSHINWEISE

WICHTIG! Diagramme und Abbildungen in dieser Anleitung dienen nur der Veranschaulichung und Orientierung.

BESTANDTEILE: 1. Verankerungspunkte zur Befestigung des Sitzes; 2.

Entriegelungstasten ISOFIX-Konnektoren mit Anzeige der korrekten Installation.

INSTALLATION EINES AUTOSITZES MIT ISOFIX BASIS – DER ABBILDUNG A KINDERGRÖSSE: 40-87 cm

Drücken Sie auf beiden Seiten der Basis den ISOFIX-Knopf und ziehen Sie die ISOFIX-Konnektoren in die längste Position. Schieben Sie die beiden ISOFIX-Konnektoren fest in die Einsätze, bis die ISOFIX-Konnektoren mit einem Klickgeräusch auf beiden Seiten einrasten. Der ISOFIX-Knopf sollte auf beiden Seiten grün sein (Abbildung A.2).

WARNUNG! Die ISOFIX-Konnektoren sind nur dann richtig eingesteckt, wenn beide Knöpfe des ISOFIX-Systems grün markiert sind.

Drücken Sie die Basis fest gegen die Rückenlehne. Stellen Sie den Autokindersitz entgegen der Fahrtrichtung auf (das Baby muss dem Autositz zugewandt sein). Befestigen Sie den Sitz auf der ISOFIX-Basis wie in Abbildung A.3 gezeigt - verbind de bevestigingsassen van de Royal i-Size met de base totdat deze vergrendelen door middel van een hoorbare 'KLIK'. Befestigen Sie den Sitz mit dem Sicherheitsgurt des Fahrzeugs, wie in Abbildung A.4 dargestellt.

Verwenden Sie zum Sichern des Autokindersitzes den 3-Punkt-Sicherheitsgurt Ihres Fahrzeugs wie folgt:

Stellen Sie sicher, dass sich der Griff in seiner oberen Position A befindet. Ziehen Sie den Autosicherheitsgurt und führen Sie ihn durch den Autokindersitz. Verbinden Sie das Zungenende des Gurts mit dem Gurtschloss des Autositzes und schnallen Sie den Sicherheitsgurt an. Legen Sie den Beckengurtabschnitt in die blauen Führungen auf beiden Seiten des Autokindersitzes.

Achtung! Verdrehen Sie den Gurt nicht. Straffen Sie den Beckengurt, indem Sie am diagonalen Teil des Gurtes ziehen.

Achtung! Das Schloss des Fahrzeugsicherheitsgurtes darf nicht in oder vor der blauen Führung (in Fahrtrichtung) platziert werden. Ziehen Sie den diagonalen Teil des Sicherheitsgurtes hinter die oberen Spitze des Autokindersitzes. Drücken Sie den diagonalen Teil des Sicherheitsgurts zwischen die blaue Führung und den Autokindersitz, bis der Gurt einrastet. Achtung! Verdrehen Sie den Gurt nicht.

REINIGUNG UND INSTANDHALTUNG

❖ REINIGUNGSHINWEISE

1. Die Base kann worden schoongemaakt met een vochtige doek. Verwenden Sie keine scharfen Reinigungsmittel (z. B. Lösungsmittel).
2. Vermeiden Sie, dass die Etiketten nass werden. Entfernen Sie sie nicht, da sie wichtige Informationen enthalten.

Hergestellt für MONI in der KNR

Hersteller und Importeur: Moni Trade Ltd.

Adresse: Bulgarien, Sofia, Trebich, 1 Dolo Str.,

Telefonnummer: 02/936 07 90; Website: www.moni.bg

ΣΗΜΕΙΩΣΗ

Αυτό το σύστημα παιδικού καθίσματος έχει χαρακτηριστεί για «καθολική» χρήση. Το παρόν αποτελεί Είναι εγκεκριμένο σύμφωνα με τον κανονισμό αριθ. 129 του ΟΗΕ για χρήση κυρίως σε «θέσεις καθημένου παγκόσμιας αποδοχής», όπως αναφέρεται από τους κατασκευαστές του οχήματος στο εγχειρίδιο χρήσης του οχήματος.

Σε περίπτωση αμφιβολίας, επικοινωνήστε με τον κατασκευαστή του ενισχυμένου συστήματος συγκράτησης παιδιών ή με τον πωλητή λιανικής.

Κατηγορία της βάσης καθίσματος αυτοκινήτου σας: i-Size (40-75 cm).

Τοποθέτηση της βάσης καθίσματος αυτοκινήτου σας: με το μέτωπο να κοιτάζει προς τα πίσω.

ΠΡΟΒΛΕΠΟΜΕΝΗ ΧΡΗΣΗ ΤΟΥ ΠΡΟΪΟΝΤΟΣ

Royal i-Size base είναι μια βάση για το παιδικό κάθισμα αυτοκινήτου που συμμορφώνεται με τον νέο ευρωπαϊκό κανονισμό R129. Η βάση Royal i-Size αποσκοπεί στην αύξηση της ασφάλειας των παιδιών στο αυτοκίνητο μέσω μιας εγκατάστασης UNIVERSAL ISOFIX, ενθαρρύνοντας το ταξίδι σε θέση προς τα πίσω μέχρι το παιδί να γίνει τουλάχιστον 15 μηνών. Αυτή η βάση έχει σχεδιαστεί για παιδικές καρέκλες: **για παιδιά με ύψος 40–87 cm, με βάρος από 0 έως 13 kg**. Η βάση μπορεί να χρησιμοποιηθεί σε συνδυασμό με παιδικά καθίσματα αυτοκινήτου MONI, μοντέλα “i-Size Multi” και “i-Size Trio”.

Κατά τη χρήση της βάσης, το κάθισμα τοποθετείται στην αντίθετη κατεύθυνση από την κατεύθυνση κίνησης του αυτοκινήτου και το παιδί κοιτάζει προς το πίσω κάθισμα.

ΑΥΤΟ ΤΟ ΠΑΙΔΙΚΟ ΣΥΣΤΗΜΑ ΣΥΓΚΡΑΤΗΣΗΣ ΕΙΝΑΙ ΚΑΤΆΛΛΗΛΟ ΜΌΝΟ ΕΆΝ ΤΑ ΕΓΚΕΚΡΙΜΕΝΑ ΟΧΗΜΑΤΑ ΕΙΝΑΙ ΕΞΟΠΛΙΣΜΕΝΑ ΜΕ 3 ΣΗΜΕΪΩΝ ΣΤΑΤΙΚΕΣ Ή ΜΑΖΕΥΟΜΕΝΕΣ ΖΩΝΕΣ ΑΣΦΑΛΕΙΑΣ ΚΑΙ ΣΥΜΜΟΡΦΩΝΟΝΤΑΙ ΜΕ ΤΙΣ ΑΠΑΙΤΗΣΕΙΣ ΤΟΥ ΚΑΝΟΝΙΣΜΌΥ ΑΡΙΘ. 16 ΤΟΥ ΟΕΕ/ΗΕ Ή ΆΛΛΑ ΙΣΟΔΥΝΑΜΑ ΠΡΌΤΥΠΑ. Ελέγξτε το εγχειρίδιο του οχήματός σας για να δείτε εάν αυτό το γενικό σύστημα παιδικού καθίσματος μπορεί να εγκατασταθεί στις αναφερόμενες ομάδες βάρους.

ΠΡΟΣΟΧΗ! ΕΞΑΙΡΕΤΙΚΑ ΕΠΙΚΙΝΔΥΝΟ! ΜΗΝ ΕΓΚΑΤΑΣΤΑΖΕΤΕ ΤΗ ΒΑΣΗ ΜΕ ΤΟ ΚΑΘΙΣΜΑ ΑΥΤΟΚΙΝΗΤΟΥ ΕΠΑΝΩ ΣΤΟ ΟΧΗΜΑ ΜΕ ΚΑΘΙΣΜΑΤΑ ΜΕ ΑΕΡΟΣΑΚΟΥΣ (SRS).

ΠΡΟΣΟΧΗ! Το παιδί σας θα προστατεύεται στο μέγιστο, αρκεί να ακολουθείτε τις οδηγίες και τις υποδείξεις των οδηγιών! Δώστε προσοχή στις προειδοποιήσεις και λάβετε όλες τις απαραίτητες προφυλάξεις για να αποτρέψετε τον κίνδυνο τραυματισμού ή ζημιάς στο παιδί και να εξασφαλίσετε την ασφάλειά του! Είστε υπεύθυνοι για την ασφάλεια του παιδιού εάν δεν ακολουθήσετε και δεν συμμορφωθείτε με αυτές τις οδηγίες και συστάσεις! Βεβαιωθείτε ότι όλοι όσοι

χρησιμοποιούν τη βάση του καθίσματος αυτοκινήτου είναι εξοικειωμένοι με τις οδηγίες και τις ακολουθούν. Μη χρησιμοποιείτε εξαρτήματα ή αξεσουάρ που δεν έχουν εγκριθεί από τον κατασκευαστή ή τον διανομέα, καθώς αυτό μπορεί να θέσει το παιδί σας σε κίνδυνο και να ακυρώσει την εγγύηση του προϊόντος.

ΔΙΑΒΑΣΤΕ ΠΡΟΣΕΚΤΙΚΑ ΤΙΣ ΟΔΗΓΙΕΣ ΠΡΙΝ ΤΟΠΟΘΗΤΗΣΕΤΕ ΤΗ ΒΑΣΗ ΚΑΙ ΤΟ ΠΑΙΔΙΚΟ ΚΑΘΙΣΜΑ ΣΤΟ ΟΧΗΜΑ. Η ΛΑΝΘΑΣΜΕΝΗ ΤΟΠΟΘΗΤΗΣΗ ΜΠΟΡΕΙ ΝΑ ΕΙΝΑΙ ΕΠΙΚΙΝΔΥΝΗ.

ΝΟΜΙΜΕΣ ΑΠΑΙΤΗΣΕΙΣ

Η βάση για ένα παιδικό κάθισμα αυτοκινήτου είναι κατασκευασμένη, ελεγμένη και πιστοποιημένη σύμφωνα με τις απαιτήσεις του Κανονισμού αριθ. 129 της Οικονομικής Επιτροπής των Ηνωμένων Εθνών για την Ευρώπη (ΟΕΕ/ΟΗΕ) — Ενιαίες διατάξεις σχετικά με την έγκριση ενισχυμένων συστημάτων συγκράτησης παιδιών που χρησιμοποιούνται σε μηχανοκίνητα οχήματα (ΕΣΣΠ). Η σφραγίδα έγκρισης E (σε κύκλο) και ο αριθμός έγκρισης βρίσκονται στην ετικέτα έγκρισης (το αυτοκόλλητο τοποθετείται στη βάση του παιδικού καθίσματος ασφαλείας). Αυτή η έγκριση θα είναι άκυρη εάν κάνετε αλλαγές στο παιδικό κάθισμα ασφαλείας. Μόνο ο κατασκευαστής επιτρέπεται να κάνει αλλαγές. Η βάση του καθίσματος αυτοκινήτου έχει αναπτυχθεί για εντατική χρήση για περίπου 6 χρόνια.

ΣΥΜΑΝΤΙΚΟ! ΔΙΑΒΑΣΤΕ ΠΡΟΣΕΚΤΙΚΑ ΚΑΙ ΦΥΛΑΞΤΕ ΓΙΑ ΜΕΛΛΟΝΤΙΚΕΣ ΑΝΑΦΟΡΕΣ

ΠΡΟΣΟΧΗ!

- Τοποθετήστε τη βάση μαζί με το κάθισμα αυτοκινήτου μόνο σε ένα κάθισμα οχήματος που βλέπει προς τα εμπρός.
- Μην τοποθετείτε ποτέ ένα κάθισμα αυτοκινήτου στη βάση **Royal i-Size base** σε θέση στραμμένη προς τα εμπρός στο όχημα.
- Μην χρησιμοποιείτε σε καθίσματα συνοδηγού με μπροστινό αερόσακο!
- Για μέγιστη προστασία, η κεντρική θέση του πίσω καθίσματος συνιστάται ως η ασφαλέστερη θέση στα περισσότερα αυτοκίνητα.
- Να ασφαρίζετε πάντα το παιδί στο κάθισμα του αυτοκινήτου χρησιμοποιώντας τη ζώνη ασφαλείας.
- Βεβαιωθείτε ότι όλες οι ζώνες που συγκρατούν το σύστημα συγκράτησης στο όχημα είναι δεμένες όσο το δυνατόν πιο σφιχτές. Βεβαιωθείτε ότι οι ζώνες που ασφαλίζουν το παιδί είναι προσαρμοσμένες στο σώμα του παιδιού, σφίγγονται όσο το δυνατόν πιο σφιχτά χωρίς να προκαλούν ενόχληση στο παιδί σας και δεν έχουν στρίψει.
- Μη χρησιμοποιείτε άλλα φέροντα σημεία εκτός από αυτά που περιγράφονται στις οδηγίες και επισημαίνονται στο παιδικό κάθισμα.

- Βεβαιωθείτε ότι όλα τα μέρη του συστήματος συγκράτησης είναι σωστά κλειδωμένα στη θέση τους και ότι δεν υπάρχει κίνδυνος να πιαστούν στα ρυθμιζόμενα καθίσματα και τις πόρτες κατά την καθημερινή χρήση του οχήματος.
- Κατά την τοποθέτηση του καθίσματος αυτοκινήτου στη βάση, μη χρησιμοποιείτε αξεσουάρ, ανταλλακτικά και άλλα εξαρτήματα που δεν παρέχονται από τον κατασκευαστή! Ο κατασκευαστής δεν αποδέχεται την ευθύνη για την ασφάλεια σε περίπτωση που χρησιμοποιούνται ανταλλακτικά άλλα από αυτά που είναι γνήσια του εγκεκριμένου τύπου ή συνιστώνται από αυτόν.
- Μην κάνετε αλλαγές, βελτιώσεις και μην προσθέτετε αξεσουάρ ή μαξιλαράκια στη βάση του παιδικού καθίσματος διαφορετικά από αυτά που παρέχονται από τον κατασκευαστή και χωρίς την προηγούμενη έγκριση εξουσιοδοτημένου οργανισμού. Βεβαιωθείτε ότι ακολουθείτε προσεκτικά τις οδηγίες του κατασκευαστή κατά την τοποθέτηση και τη ρύθμιση αυτού του συστήματος παιδικού καθίσματος.
- Κρατήστε μακριά από φωτιά.
- Μην αποθηκεύετε το προϊόν σε υγρά μέρη και κάτω από το άμεσο ηλιακό φως.

ΕΓΚΑΤΑΣΤΑΣΗ ΚΑΙ ΛΕΙΤΟΥΡΓΙΑ

ΣΥΜΒΑΝΤΙΚΟ! Τα διαγράμματα και οι εικόνες στο εγχειρίδιο αυτό προορίζονται μόνο για λόγους απεικόνισης και καθοδήγησης.

ΣΥΣΤΑΤΙΚΑ ΜΕΡΗ: 1.Σημεία στερέωσης για ασφάλιση καθίσματος; 2. Κουμπιά απασφάλισης ISOFIX με ένδειξη σωστής εγκατάστασης.

ΕΓΚΑΤΑΣΤΑΣΗ ΚΑΘΙΣΜΑΤΟΣ ΑΥΤΟΚΙΝΗΤΟΥ ΜΕ ISOFIX ΒΑΣΗ - ΣΧΗΜΑ Α ΥΨΟΣ ΠΑΙΔΙΟΥ: 40-87 cm

Από τις δύο πλευρές του καθίσματος, πατήστε το κουμπί ISOFIX και τραβήξτε τους συνδέσμους ISOFIX στη μακρύτερη θέση. Σύρετε τους δύο συνδέσμους ISOFIX σταθερά μέσα στα ένθετα μέχρι να εμπλακούν οι υποδοχές ISOFIX με έναν ήχο κλικ και στις δύο πλευρές. Το κουμπί ISOFIX πρέπει να είναι πράσινο και στις δύο πλευρές (Σχήμα Α.2).

ΠΡΟΣΟΧΗ! Οι υποδοχές ISOFIX τοποθετούνται σωστά μόνο εάν και τα δύο κουμπιά του συστήματος ISOFIX είναι μαρκαρισμένα με πράσινο χρώμα.

Πιέστε σταθερά τη βάση πάνω στην πλάτη. Τοποθετήστε το κάθισμα αυτοκινήτου με το μπροστινό μέρος, αντίθετα προς την κατεύθυνση του ταξιδιού (το μωρό πρέπει να κοιτάζει προς το κάθισμα αυτοκινήτου). Στερεώστε το κάθισμα στη βάση ISOFIX όπως φαίνεται στην εικόνα Α.3 - συνδέστε τις μπάρες στερέωσης στη βάση έως ότου να

ασφαλίσουν στη βάση, γεγονός που επιβεβαιώνει ένα ηχητικό ΚΛΙΚ. Χρησιμοποιήστε τη ζώνη ασφαλείας του αυτοκινήτου για να στερεώσετε το κάθισμα όπως φαίνεται στο σχήμα Α.4

Για να ασφαλίσετε το κάθισμα αυτοκινήτου, χρησιμοποιήστε τη ζώνη ασφαλείας 3 σημείων του οχήματός σας ως εξής:

Τραβήξτε τη ζώνη ασφαλείας αυτοκινήτου και τοποθετήστε την μέσα από το παιδικό κάθισμα αυτοκινήτου. Συνδέστε το άκρο γλώσσας της ζώνης στην πόρπη του καθίσματος αυτοκινήτου και δέστε τη ζώνη ασφαλείας. Τοποθετήστε το τμήμα αγκαλιάς της ζώνης στους μπλε οδηγούς και στις δύο πλευρές του καθίσματος αυτοκινήτου. **Προσοχή!** Μην στρίβετε τη ζώνη. Σφίξτε το τμήμα αγκαλιάς της ζώνης τραβώντας το διαγώνιο τμήμα της ζώνης.

Προσοχή! Η πόρπη της ζώνης ασφαλείας του οχήματος δεν πρέπει να τοποθετείται μέσα ή μπροστά από τον μπλε οδηγό (στην κατεύθυνση της διαδρομής). Τραβήξτε το διαγώνιο τμήμα της ζώνης ασφαλείας πίσω από το επάνω μέρος του παιδικού καθίσματος αυτοκινήτου. Σπρώξτε το διαγώνιο τμήμα της ζώνης ασφαλείας μεταξύ του μπλε οδηγού και του καθίσματος αυτοκινήτου μέχρι να ασφαλίσει η ζώνη.

Προσοχή! Μην στρίβετε τη ζώνη.

ΚΑΘΑΡΙΣΜΟΣ ΚΑΙ ΣΥΝΤΗΡΗΣΗ

❖ ΟΔΗΓΙΕΣ ΚΑΘΑΡΙΣΜΟΥ

2. Βάση μπορεί να καθαριστεί με ένα βρεγμένο πανί. Μην χρησιμοποιείτε ισχυρά καθαριστικά (π.χ. διαλύτες).

2. Αποφύγετε το βρέξιμο των ετικετών. Μην τις αφαιρείτε γιατί περιέχουν σημαντικές πληροφορίες.

Κατασκευάζεται Για MONI στη ΛΔΚ,

Κατασκευαστής και Εισαγωγέας: Moni Trade Ltd.

Διεύθυνση: Βουλγαρία, Σόφια, Trebich, 1 Dolo Str.,

Τηλέφωνο: 02/936 07 90, Ιστοσελίδα www.moni.bg

NOTA

Este sistema de retención infantil está clasificado para uso "universal". Está homologado con arreglo al Reglamento nº 129 de las Naciones Unidas para su uso principalmente en "asientos universales", tal como especifican los fabricantes de vehículos en el manual del usuario del vehículo.

En caso de duda, consulte al fabricante o al distribuidor del sistema de retención infantil avanzado.

Categoría de la base de silla de auto: iSize (40-75 cm).

Posición de la silla de auto para bebé: en el sentido opuesto de la marcha.

USO DESIGNADO DEL PRODUCTO

Royal i-Size base es una base para asiento de coche infantil que cumple con la nueva normativa europea R129. La base Royal i-Size está diseñada para aumentar la seguridad de los niños en el automóvil mediante la instalación UNIVERSAL ISOFIX, fomentando los viajes en sentido contrario a la marcha hasta que el niño tenga al menos 15 meses. Esta base está diseñada para asientos infantiles: **para niños de 40-87 cm de estatura y 0-13 kg de peso**. La base puede utilizarse en combinación con los asientos de coche para bebés de MONI, modelos "i-Size Multi" e "i-Size Trio".

Cuando se utiliza la base, el asiento se coloca en sentido contrario a la marcha del automóvil y el niño mira hacia el asiento trasero.

ESTE SISTEMA DE SEGURIDAD DE NIÑOS ES APTO SÓLO SI LOS COCHES APROBADOS ESTÉN EQUIPADOS CON CINTURONES DE 3 PUNTOS ESTÁTICOS O RETRÁCTILES QUE CUMPLEN CON LOS REQUISITOS DE LA REGLA NO. 16 DE LA UN/ECE U OTROS ESTÁNDARES EQUIVALENTES. Comprobar en las instrucciones de su coche si puede colocar este sistema de seguridad universal para niños de los grupos de peso mencionados.

¡ATENCIÓN! ¡EXTREMADAMENTE PELIGROSO! NO INSTALE LA BASE CON EL ASIENTO DE COCHE SOBRE ELLA EN UN VEHÍCULO CON ASIENTOS CON AIRBAG (SRS).

¡PRECAUCIÓN! ¡Si Usted siga las recomendaciones y las instrucciones en el manual, su hijo tendrá la máxima protección! ¡Preste atención a las advertencias y asegure todas las medidas de seguridad necesarias, para prevenir el riesgo de lesiones o heridas del niño y para asegurar su seguridad! ¡Usted será responsable de la seguridad del niño en caso de no cumplir o no considerar estas advertencias y recomendaciones! Asegúrese de que cualquier persona que utilice la base del asiento de coche esté familiarizada con las instrucciones y las siga. No utilice piezas o accesorios que no estén aprobados por el fabricante o distribuidor, ya que puede poner en peligro a su hijo y anular la garantía del producto.

LEA ATENTAMENTE LAS INSTRUCCIONES ANTES DE INSTALAR LA BASE Y EL ASIENTO

REQUISITOS LEGALES

La base del asiento de seguridad infantil está fabricada, probada y certificada de acuerdo con los requisitos del Reglamento nº 129 de la Comisión Económica para Europa de las Naciones Unidas (CEPE) - Disposiciones uniformes relativas a la homologación de sistemas avanzados de retención infantil en vehículos de motor (ECRS). El sello de homologación E (en un círculo) y el número de homologación se encuentran en la etiqueta de homologación (una pegatina en la base del asiento infantil de seguridad). Esta homologación quedará invalidada si realiza alguna modificación en el asiento infantil de seguridad. Sólo el fabricante está autorizado a realizar cambios. La base del asiento de coche está diseñada para un uso intensivo durante aproximadamente 6 años.

¡IMPORTANTE! LEA ATENTAMENTE Y GUARDE PARA CONSULTAS FUTURAS

¡ADVERTENCIA!

- Instale la base junto con el asiento de coche sólo en el asiento orientado hacia delante del vehículo.
- No instale nunca una silla de auto sobre la base Royal i-Size en posición mirando hacia delante en el vehículo.
- ¡No usar en asientos de viaje con bolsas de aire de protección delanteras!
- Para una seguridad máxima, como posición más segura en la mayoría de los vehículos, se recomienda la posición central del asiento trasero.
- Siempre proteger al niño en la silla de coche usando el cinturón de seguridad.
- Asegurarse de que los cinturones conectando el sistema de retención al vehículo estén lo más apretados posible. Asegurarse de que los cinturones que retienen al niño estén ajustados al cuerpo del niño, apretados lo más posible sin causar molestias a su niño y que no estén retorcidos.
- No usar otros puntos, con excepción a los descritos en las instrucciones e indicados en la silla infantil.
- Asegurarse de que todas las partes del sistema de retención estén fijadas correctamente en sus sitios y no existe riesgo de que se queden pillados en los asientos ajustables y las puertas durante el uso diario del vehículo.
- Al instalar el asiento de coche en la base, ¡no utilice accesorios, piezas de repuesto ni otros componentes no suministrados por el fabricante! El fabricante no se hace responsable de la seguridad en caso de que se utilicen piezas de recambio que no sean las originales del tipo homologado o las recomendadas por el fabricante.

- No realice modificaciones, mejoras ni añada accesorios o acolchados a la base del asiento infantil, salvo en la forma prevista por el fabricante y sin la aprobación previa de una organización autorizada. Asegúrese de seguir cuidadosamente las instrucciones del fabricante al instalar y ajustar este sistema de retención infantil.
- Mantenga lejos del fuego.
- No almacenar el producto en lugares húmedos o bajo la luz solar directa.

INSTALACIÓN Y USO

¡IMPORTANTE! Los esquemas y figuras en estas instrucciones sirven solo para ilustrar y dar información.

COMPONENTES: 1. Puntos de anclaje para fijar la silla; 2. Pata de apoyo con indicador para la instalación correcta.

INSTALACIÓN DE ASIENTO BEBÉS PARA VEHÍCULO CON BASE ISOFIX – FIGURA A ALTURA DEL NIÑO: 40-87 cm

Pulse el botón ISOFIX a ambos lados de la base y tire de los conectores ISOFIX hasta la posición más larga. Deslice los dos conectores ISOFIX firmemente en los insertos hasta que los conectores ISOFIX encajen con un clic en ambos lados. El botón ISOFIX debe estar verde en ambos lados (Figura A.2).

¡ATENCIÓN! Los conectores ISOFIX sólo están correctamente colocados si los dos botones del sistema ISOFIX están en verde.

Presione firmemente la base contra el respaldo. Colocar la silla de coche en el sentido contrario al de la marcha (el bebé debe estar mirando hacia el asiento del vehículo). Fije el asiento a la base ISOFIX como se muestra en la ilustración A.3 - conecte las barras de montaje a la base hasta que encajen en la base mediante un 'CLICK' audible. Utilice el cinturón de seguridad del vehículo para fijar el asiento como se muestra en la figura A.4.

Para asegurar la silla de coche, use el cinturón de seguridad de 3 puntos de su vehículo de la siguiente manera:

Tire del cinturón de seguridad del coche y colóquelo a través de la silla para niños. Conectar el extremo de la lengüeta del cinturón a la hebilla del asiento del vehículo y abrochar el cinturón de seguridad. Colocar la sección de regazo del cinturón en las guías azules por ambos lados de la silla de coche. **¡Precaución!** No retorcer el cinturón. Apretar el cinturón de regazo tirando de la parte diagonal del cinturón.

¡Precaución! La hebilla del cinturón de seguridad del vehículo no debe estar dentro o delante de la guía azul (en el sentido de la marcha). Tirar de la parte diagonal del cinturón de seguridad por detrás del tope de la silla de coche para niños. Presionar la

parte diagonal del cinturón de seguridad entre la guía azul y la silla de coche hasta que el cinturón se quede fijo. **¡Precaución!** No retorcer el cinturón.

LIMPIEZA Y MANTENIMIENTO

❖ INSTRUCCIONES DE LIMPIEZA

1. Una parte de la silla es de plástico y se puede limpiar con agua tibia y jabón. No usar detergentes agresivos (como por ejemplo disolventes).
2. Evitar mojar las etiquetas. No las quite, porque contienen información importante. **¡Precaución!** La silla de coche para niños no debe usarse sin la tapicería. Si necesita reemplazar la tapicería de la silla.

Hecho para MONI en la RPC
Fabricante e Importador: Moni Trade Ltd.
Dirección: Bulgaria, Sofia, Trebich, 1 Dolo Str.,
Número de teléfono: 02/936 07 90;
Sitio web: www.moni.bg

NOTA

Acest sistem de siguranta pentru copii este calificat pentru utilizare "universală". Este omologat in conformitate cu Regulamentul nr. 129 al ONU, pentru utilizare in principal pe "scaune universale", asa cum este specificat de catre producatorii de vehicule in manualul de utilizare al vehiculului.

Daca aveti nelamuriri, contactati producatorul sau comerciantul sistemului avansat de siguranta pentru copii.

Categoria bazei scaunului dvs. auto: i-Size (40-75 cm).

Poziția bazei scaunului dvs. auto: orientat contrar direcției de mers.

UTILIZAREA PREVĂZUTA A PRODUSULUI

Royal i-Size base este o baza pentru scaunul auto pentru copii care respecta noul regulament european R129. Baza Royal i-Size isi propune sa creasca siguranta copiilor in masina prin instalatia UNIVERSAL ISOFIX, incurajand deplasările in pozitie orientata spre spate, pana la implinirea varstei de cel mult 15 luni a copilului. Aceasta baza este destinata scaunelor pentru copii: **pentru copii cu o inaltime de 40-87 cm, cu o greutate de la 0 la 13 kg**. Baza poate fi folosita in combinatie cu scaunele auto pentru copii MONI, modele "i-Size Multi" si "i-Size Trio".

La utilizarea bazei, scaunul trebuie pozitionat in directia opusa directiei de deplasare a vehiculului, iar copilul trebuie sa fie cu fata orientata spre bancheta din spate.

ACEST SISTEM DE SIGURANTA PENTRU COPII ESTE POTRIVIT DOAR PENTRU VEHICULE OMOLOGATE SI ECHIPATE CU CENTURI DE SIGURANTA CU PRINDERE IN 3 PUNCTE STATICE SAU CU RETRACOR, CONFORME CU CERINTELE REGULAMENTULUI ONU/CEE NR. 16 SAU AL ALTE STANDARDE ECHIVALENTE. Verificati in instructiunile vehiculului dumneavoastra daca poate fi instalat acest sistem universal de siguranta pentru copiii din grupele de greutate mentionate.

ATENȚIE! EXTREM DE PERICULOS! NU MONTATI BAZA CU SCAUNUL AUTO DEASUPRA ACESTEIA IN VEHICUL PE SCAUNELE DOTATE CU AIRBAG (SRS).

ATENȚIE! Copilul dumneavoastra va fi protejat la maxim in conditia in care respectati indicatiile si recomandările din instructiune! Acordati o atentie avertismentelor si luati toate masurile de precautie necesare pentru a preveni riscul de vatamare sau accidentare a copilului si pentru a asigura siguranta acestuia! Dumneavoastra sunteti responsabil pentru siguranta copilului, daca nu urmati si nu respectati aceste indicatii si recomandari! Asigurati-va ca fiecare persoana care foloseste baza pentru scaunul auto a luat la cunostinta instructiunile si le respecta. Nu folositi componente sau accesorii, care nu sunt aprobate de catre producator sau distribuitor, deoarece acest lucru poate pune in pericol copilul dumneavoastra si poate duce la anulara garantiei produsului.

VA RUGAM SA CITITI CU ATENTIE INSTRUCIUNILE INAINTE DE MONTAREA BAZEI SI A SCAUNULUI AUTO IN VEHICUL. MONTAREA INCORECTA POATE FI PERICULOASA.

CERINȚE LEGALE

Baza pentru scaunul auto de siguranta pentru copii este fabricata, testata si certificata in conformitate cu cerintele Regulamentului nr. 129 al Comisiei Economice pentru Europa a Organizatiei Natiunilor Unite (CEE-ONU) – Dispozitii uniforme privind omologarea sistemelor de retinere pentru copiii pasageri in autovehicule (ECRS). Marcajul de omologare E (in cerc) si numarul de omologare se afla pe eticheta de omologare (autocolant plasat la baza scaunului de siguranta pentru copii). Aceasta omologare va fi declarata nula daca aduceti anumite modificari la scaunul de siguranta pentru copii. Numai producatorul are permisiunea de a face modificari. Baza scaunului auto a fost dezvoltata pentru utilizare intensiva pentru o perioada de aproximativ 6 ani.

IMPORTANT! CITIȚI CU ATENȚIE ȘI PĂSTRAȚI PENTRU REFERINȚE VIITOARE

ATENȚIE!

- Montați baza împreună cu scaunul auto numai pe bancheta auto orientată cu fața în direcția de deplasare a vehiculului.
- Nu montați niciodată un scaun auto pe baza **Royal i-Size base** în poziție orientată în direcția de deplasare a vehiculului.
- Nu utilizați pe scaune de pasageri dotate cu airbag frontal!
- Pentru o protecție maximă, poziția centrală a banchetei din spate este recomandată ca fiind cea mai sigură poziție în majoritatea vehiculelor.
- Protejați întotdeauna copilul în scaunul auto folosind centura de siguranță.
- Asigurați-vă ca toate centurile care fixează sistemul de siguranță din vehicul sunt fixate cât mai strâns posibil. Asigurați-vă ca centurile care asigură copilului o siguranță sunt ajustate față de corpul copilului, fixate cât mai strâns posibil fără a provoca disconfort copilului dumneavoastră și nu sunt răsucite.
- Nu utilizați alte puncte, portante de sarcină, decât cele descrise în instrucțiuni și marcate pe scaunul pentru copii.
- Asigurați-vă ca toate piesele sistemului de siguranță sunt blocate în mod corect la locul lor și ca nu există pericolul ca în timpul utilizării zilnice a vehiculului, acestea să fie prinse de scaunele și ușile reglabile.
- La instalarea scaunului auto pe baza nu utilizați accesorii, piese de schimb și alte componente care nu sunt furnizate de producător! Producătorul nu își asumă responsabilitatea cu privire la siguranța în

cazul in care sunt utilizate alte piese de schimb decat cele originale pentru tipul aprobat sau recomandate de acesta.

- Nu efectuati modificari, imbunatatiri si nu adaugati accesorii sau nivele suplimentare la baza scaunului pentru copii, altele decat cele prevazute de producator si fara aprobarea prealabila a unei organizatii autorizate. Va rugam sa va asigurati ca urmati cu atentie instructiunile producatorului atunci cand montati si reglati acest sistem de siguranta pentru copii.
- A se feri de foc.
- Nu pastrati produsul in locuri umede si sub lumina directa a soarelui.

MONTARE SI EXPLOATARE

IMPORTANT! Schemele si figurile din aceasta instructiune sunt doar cu titlu ilustrativ si orientativ.

PARTI COMPONENTE: 1.Puncte de ancorare pentru fixarea scaunului; 2. Butoane de eliberare ISOFIX cu indicator pentru montare corectă.

INSTALAREA SCAUNULUI AUTO CU BAZA ISOFIX – FIGURA A INALTIMEA COPILULUI: 40-87 cm

Pe ambele parti ale bazei, apasati butonul ISOFIX si trageți conectorii ISOFIX pana in pozitia cea mai lunga. Glisati cei doi conectori ISOFIX in mod ferm in insertii pana cand conectorii ISOFIX se cupleaza cu un clic pe ambele parti. Butonul ISOFIX trebuie sa fie verde pe ambele parti (Figura A.2).

ATENTIE! Conectorii ISOFIX sunt pozitionati in mod corect numai daca ambele butoane ale sistemului ISOFIX sunt marcate in verde.

Apasati baza stransa ferm de spatat. Asezati scaunul auto cu fata opusa directiei de deplasare (bebelusul trebuie sa fie orientat cu fata catre bancheta auto). Fixati scaunul de baza ISOFIX, asa cum este aratat in ilustratia A.3 - Conectați barele de montare pe bază, până se blochează pe bază printr-un clinchet sonor. Folositi centura de siguranta a vehiculului pentru a fixa scaunul, asa cum este aratat in Figura A.4.

Pentru a oferi o siguranta scaunului auto, utilizati centura de siguranta in 3 puncte a vehiculului dvs. dupa cum urmeaza:

Trageți centura de siguranta a masinii si trageți peste scaunul auto pentru copil. Conectati capatul cu limba al centurii de catarama scaunului auto si fixati centura de siguranta. Introduceti portiunea de centura abdominala in ghidajele albastre de pe ambele parti ale scaunului auto. **Atentie!** Nu rasuciti cureaua. Strangeti portiunea de centura abdominala tragand de partea diagonala a centurii.

Atentie! Catarama centurii de siguranta a vehiculului nu trebuie sa fie plasata in sau in fata ghidajului albastru (in directia de deplasare). Trageți partea diagonala a centurii

de siguranta in spatele partii superioare a scaunului auto pentru copii. Apasati partea diagonala a centurii de siguranta intre ghidajul albastru si scaunul auto pana cand centura se blocheaza. **Atentie!** Nu rasuciti cureaua.

CURATARE SI INTRETINERE

❖ INSTRUCTIUNI DE CURATARE

1. Baza poate fi curățată cu o lavetă umedă. Nu utilizati agenti de curatare puternici (de exemplu, solventi).
2. Evitati umezirea etichetelor. Nu indepartati etichetele deoarece contin informatii importante.

Făcut pentru MONI în RPC
Producator si Importator: Moni Trade Ltd.
Adresa: Bulgaria, Sofia, Trebich, str. Dolo nr. 1,
Numar de telefon: 02/936 07 90
Site: www.moni.bg

ПРИМЕЧАНИЕ

Эта детская удерживающая система классифицируется для «универсального» использования. Она официально утверждена в соответствии с Правилами №129 ООН для использования главным образом на «универсальных сиденьях», как указано изготовителями транспортных средств в руководстве по эксплуатации транспортного средства.

В случае сомнений обратитесь к производителю или продавцом усовершенствованной детской удерживающей системы.

Категория основания автокресла: i-Size (40-75 см).

Положение основания автокресла: против хода движения.

НАЗНАЧЕНИЕ ПРОДУКТА

Royal i-Size base - это основание для детского автокресла, соответствующего новым европейским правилам R129. База Royal i-Size призвана повысить безопасность детей в автомобиле с помощью установки UNIVERSAL ISOFIX, поощряя поездки в положении, обращенном назад, как минимум до 15-месячного возраста. Это основание предназначено для детских кресел: **для детей ростом 40-87 см, весом от 0 до 13 кг**. База может использоваться в сочетании с детскими автокреслами MONI, моделями «i-Size Multi» и «i-Size Trio». **При использовании основания, автокресло размещается в направлении, противоположном направлению движения автомобиля, и ребенок обращен лицом к заднему сиденью.**

ЭТО ДЕТСКОЕ УДЕРЖИВАЮЩЕЕ УСТРОЙСТВО ПОДХОДИТ ТОЛЬКО В ТОМ СЛУЧАЕ, ЕСЛИ ОДОБРЕННЫЕ ТРАНСПОРТНЫЕ СРЕДСТВА ОСНАЩЕНЫ З-ТОЧЕЧНЫМИ СТАТИЧНЫМИ ИЛИ ВЫДВИЖНЫМИ РЕМНЯМИ БЕЗОПАСНОСТИ, СООТВЕТСТВУЮЩИМИ ТРЕБОВАНИЯМ ПРАВИЛА № 16 ЕЭК ООН ИЛИ ДРУГИМ ЭКВИВАЛЕНТНЫМ СТАНДАРТАМ. Проверьте инструкции в вашем автомобиле, чтобы увидеть, возможно ли разместить универсальное детское удерживающее устройство для детей из указанных весовых групп.

ВНИМАНИЕ! ЧРЕЗВЫЧАЙНО ОПАСНО! НЕ УСТАНАВЛИВАЙТЕ ОСНОВАНИЕ С АВТОКРЕСЛОМ НА НЕГО В АВТОМОБИЛЕ НА СИДЕНЬЯХ С ПОДУШКАМИ БЕЗОПАСНОСТИ (SRS).

ВНИМАНИЕ! Ваш ребёнок будет максимально защищен, если вы будете следовать рекомендациям и указаниям инструкции! Обратите внимание на предупреждения и предусмотрите все необходимые меры предосторожности для предотвращения риска травм или вреда ребёнку и обеспечения его безопасности! Вы несете ответственность за безопасность ребенка, если вы не соблюдаете и не следуете этим инструкциям и рекомендациям! Убедитесь, что

все, кто использует основание для автокресла, знакомы с инструкцией и соблюдают ее. Не используйте детали или аксессуары, которые не одобрены производителем или дистрибьютором, так как это может подвергнуть вашего ребенка риску и привести к отмене гарантии на продукт.

ВНИМАТЕЛЬНО ПРОЧИТАЙТЕ ИНСТРУКЦИИ ПЕРЕД УСТАНОВКОЙ ОСНОВАНИЯ И ДЕТСКОГО КРЕСЛА В АВТОМОБИЛЬ. НЕПРАВИЛЬНОЕ РАЗМЕЩЕНИЕ МОЖЕТ БЫТЬ ОПАСНЫМ.

ПРАВОВЫЕ ТРЕБОВАНИЯ

Основание для детского автокресла изготавливается, испытывается и сертифицируется в соответствии с требованиями Правил № 129 Европейской экономической комиссии Организации Объединенных Наций (ЕЭК ООН) - Единообразные положения об официальном утверждении усовершенствованных детских удерживающих систем в механических транспортных средствах (ECRS). Печать с утверждением E (по кругу) и номер утверждения расположены на этикетке утверждения (наклейка, размещенная на основании детского кресла). Это утверждение будет недействительным, если вы внесете какие-либо изменения в детское кресло. Вносить изменения разрешается только производителю. Основание автокресла было разработано для интенсивного использования в течение примерно 6 лет.

ВАЖНО! ПРОЧИТАЙТЕ ВНИМАТЕЛЬНО И СОХРАНИТЕ ДЛЯ БУДУЩИХ СПРАВОК

ВНИМАНИЕ!

- Установите основание вместе с автокреслом только на сиденье автомобиля по ходу движения.
- Никогда не устанавливайте автокресло на основание **Royal i-Size base** в положении по ходу движения.
- Не используйте на пассажирских сиденьях с передней подушкой безопасности!
- Для максимальной защиты рекомендуется центральное место на заднем сиденье, так как оно является самым безопасным местом в большинстве автомобилей
- Всегда пристегивайте ребенка в автокресле с помощью ремня безопасности.
- Убедитесь, что все ремни, прикрепляющиеся к детским удерживающим устройством в автомобиле, максимально затянуты. Убедитесь, что детские удерживающие ремни, прилегают плотно к телу ребёнка, затянуты как можно больше, не вызывая дискомфорта вашему ребёнку и не перекручены.

- Не используйте другие несущие точки, за исключением тех, которые описаны в инструкциях и отмечены на детском автокресле.
- Убедитесь, что все части детского удерживающего устройства должным образом закреплены на месте и нет никакой опасности, прищемлять их в регулируемых сиденьях или в дверях транспортного средства при ежедневном использовании.
- При установке автокресла на основание не используйте аксессуары, запчасти и другие комплектующие, не поставляемые производителем! Производитель не несет ответственности за безопасность, если используются запасные части, отличные от оригинальных для утвержденного типа.
- Не вносите изменения, улучшения и не добавляйте аксессуары или прокладки в основание детского кресла, кроме тех, которые предоставлены производителем, и без предварительного одобрения уполномоченной организации. При вставке и отрегулирование детского удерживающего устройства, не забудьте внимательно следить за инструкциями производителя.
- Беречь от огня.
- Не храните продукт во влажных местах и под прямыми солнечными лучами.

УСТАНОВКА И ЭКСПЛУАТАЦИЯ

ВАЖНО! Чертежи и рисунки в этой инструкции являются лишь иллюстративными и руководящими.

КОМПОНЕНТЫ: 1. Опорные точки для крепления сиденья; 2. Кнопки отсоединения ISOFIX с индикатором правильной установки.

УСТАНОВКА ДЕТСКОГО АВТОКРЕСЛА С ОСНОВАНИЕМ ISOFIX – РИСУНОК А РОСТ РЕБЕНКА: 40-87 см

С обеих сторон основания нажмите кнопку ISOFIX и потяните разъемы ISOFIX в самое длинное положение. Плотно вставьте два разъема ISOFIX во вставки, а разъемы ISOFIX активируются щелчком с обеих сторон. Кнопка ISOFIX должна быть зеленой с обеих сторон (рисунок А.2).

ВНИМАНИЕ! Разъемы ISOFIX размещаются правильно только в том случае, если обе кнопки системы ISOFIX индицируются зеленым цветом.

Крепко прижмите основание к спинке. Поместите автокресло лицевой стороны, противоположно направлению движения (малыш должен быть лицом к сиденью

автомобиля). Закрепите сиденье на основании ISOFIX, как показано на рисунке А.3 - Присоедините крепежные стержни к основанию, нажав на них до характерного «щелчка».. Используйте ремень безопасности автомобиля, чтобы закрепить кресло, как показано на рисунке А.4.

Для обеспечения безопасности автокресла используйте 3-точечный ремень вашего автомобиля следующим образом:

Вытяните ремень безопасности автомобиля, и поместите его через детское автокресло. Соедините фиксаторы ремня с пряжкой, и зафиксируйте ремень безопасности. Поместите поясную ветвь ремня в синие указывающие устройства по обе стороны автокресла. **Внимание!** Не перекручивайте ремень. Затяните поясную ветвь ремня, потянув диагональную ветвь ремня.

Внимание! Пряжка автомобильного ремня безопасности не должна располагаться внутри или перед синей направляющей (в направлении движения). Нажмите детское удерживающее устройство назад, пока оно не приблизится к автокреслу автомобиля. Нажмите на диагональную ветвь ремня безопасности между синим указывающим устройством и сиденьем автомобиля до тех пор, пока ремень не зафиксируется. **Внимание!** Не перекручивайте ремень.

ОЧИСТКА И ОБСЛУЖИВАНИЕ

❖ ИНСТРУКЦИИ ПО ОЧИСТКЕ

1. Для чистки основания следует использовать влажную ткань. Не используйте сильнодействующие чистящие средства (например, растворители).
2. Избегайте смачивания этикеток. Не удаляйте их, поскольку они содержат важную информацию.

Сделано для MONI в КНР

Производитель и Импортер: Мони Трейд ООО

Адрес: Болгария, г. София, Требич, ул. Доло 1,

Телефонный номер: 003592/936 07 90; Веб-сайт: www.moni.bg

NOTA BENE

Questo sistema di ritenuta per bambini è classificato per uso "universale". È approvato ai sensi del Regolamento n. 129 delle Nazioni Unite per l'uso principalmente sui "sedili universali", come specificato dai costruttori di veicoli nel manuale d'uso del veicolo.

In caso di dubbio, consultare il produttore o il rivenditore del sistema di sicurezza avanzato per bambini.

Categoria della base per seggiolino auto: i-Size (40-75 cm).

Posizione del seggiolino auto: contraria al senso di marcia.

USO PREVISTO DEL PRODOTTO

Royal i-Size base è una base per il seggiolino auto conforme alla nuova normativa europea R129. La base Royal i-Size è stata progettata per aumentare la sicurezza dei bambini in auto attraverso l'installazione dell'ISOFIX UNIVERSALE, incoraggiando il viaggio in senso contrario alla marcia fino a quando il bambino non abbia compiuto almeno 15 mesi. Questa base è progettata per i seggiolini per bambini: **per bambini con altezza 40-87 cm, con peso compreso tra 0 e 13 kg**. La base può essere utilizzata in combinazione con i seggiolini auto MONI i-Size Multi e i-Size Trio".

Quando si utilizza la base, il seggiolino viene posizionato in direzione opposta a quella di marcia e il bambino è rivolto verso il sedile posteriore.

QUESTO SISTEMA DI RITENUTA DEI BAMBINI È ADATTO DOLO SE I VEICOLI OMOLOGATI SONO DOTATI DI CINTURE DI SICUREZZA A TRE PUNTI STATICI O ESTRAIBILI, CONFORMI AI REQUISITI DEL REGOLAMENTO N. 16 DI UN/ECE O ALTRE NORME EQUIVALENTI. Controllare nelle istruzioni del vostro veicolo se questo sistema di protezione universale per bambini dei gruppi di peso menzionati può essere installato.

ATTENZIONE! ESTREMAMENTE PERICOLOSO! NON INSTALLARE LA BASE CON IL SEGGIOLINO AUTO IN UN VEICOLO DOTATO DI AIRBAG (SRS).

ATTENZIONE! Il bambino sarà protetto al massimo a condizione vengano rispettate le indicazioni e le raccomandazioni dell'istruzione! Prestare particolare attenzione agli avvertimenti e prendere tutte le precauzioni necessarie per evitare il rischio di lesione o danno al bambino e per garantire la sua sicurezza! Siete voi responsabili della sicurezza del bambino se non rispettate e non vi conformate a queste indicazioni e raccomandazioni! Assicurarsi che chiunque utilizzi la base del seggiolino auto conosca le istruzioni e le segua. Non utilizzare componenti o accessori non approvati dal produttore o dal distributore, in quanto ciò potrebbe mettere a rischio il bambino e invalidare la garanzia del prodotto.

LEGGERE ATTENTAMENTE LE ISTRUZIONI PRIMA DI INSTALLARE LA BASE E IL SEGGIOLINO NEL VEICOLO. UN'INSTALLAZIONE ERRATA PUÒ ESSERE PERICOLOSA.

REQUISITI LEGALI

La base del seggiolino auto è prodotta, collaudata e certificata in conformità ai requisiti del Regolamento n. 129 della Commissione Economica per l'Europa delle Nazioni Unite (UNECE) - Disposizioni unificate relative all'omologazione dei sistemi avanzati di ritenuta per bambini nei veicoli a motore (ECRS). Il timbro di omologazione E (in forma circolare) e il numero di omologazione sono riportati sull'etichetta di omologazione (un adesivo sulla base del seggiolino auto). L'omologazione decade se vengono apportate modifiche al seggiolino auto. Solo il produttore è autorizzato ad apportare modifiche. La base del seggiolino auto è stata progettata per un uso intensivo per circa 6 anni.

IMPORTANTE! LEGGERE ATTENTAMENTE E CONSERVARE PER RIFERIMENTI FUTURI

ATTENZIONE!

- Installare la base insieme al seggiolino auto solo su un sedile del veicolo rivolto in avanti.
- Non installare mai un seggiolino auto sulla base **Royal i-Size base** nel senso di marcia del veicolo.
- Non utilizzare su sedili passeggeri dotati di airbeg!
- Per una massima sicurezza, come la posizione più sicura nella maggioranza degli automobili va consigliato il posto centrale sul sedile posteriore.
- Assicurare sempre il bambino nel seggiolino, utilizzando la cintura di sicurezza.
- Assicurarsi che tutte le cinture attaccanti il sistema di sicurezza nel veicolo siano il più strette possibile. Assicurarsi che le cinture che trattengono il bambino siano regolate in conformità al taglio del bambino, serrate il più strettamente possibile, senza causare disagio al bambino e che non siano attorcigliate.
- Non usare altre punti portanti il carico tranne questi descritti nelle istruzioni e indicati sul seggiolino.
- Assicurarsi che tutte le parti del sistema di sicurezza siano correttamente fissate in posto e non esiste un rischio che durante l'utilizzo quotidiano dell'automobile siano impigliate nei sedili regolabili e le portiere.
- Quando si installa il seggiolino auto sulla base, non utilizzare accessori, ricambi e altri componenti non forniti dal produttore! Il produttore non si assume alcuna responsabilità per la sicurezza se vengono utilizzati pezzi di ricambio diversi da quelli originali del tipo omologato o raccomandati dal produttore.
- Non apportare modifiche, miglioramenti né aggiungere accessori o imbottiture alla base del seggiolino auto, ad eccezione di quanto previsto dal produttore e senza la previa approvazione di un'organizzazione autorizzata.

Seguire scrupolosamente le istruzioni del produttore quando si monta e si regola il sistema di ritenuta per bambini.

- Tenere lontano dal fuoco.
- Non conservare il prodotto in luoghi umidi e sotto la luce diretta del sole.

MONTAGGIO E UTILIZZO

IMPORTANTE! Gli schemi e le figure in questa istruzione sono puramente illustrativi e indicativi.

COMPONENTI: 1. Punti di ancoraggio per il fissaggio del; Pulsante di rilascio ISOFIX con indicatore di corretta installazione.

MONTAGGIO DELL'OVETTO NEONATI AUTO CON LA BASE ISOFIX- FIG.A

ALTEZZA DEL BAMBINO: 40- 87 cm

Su entrambi i lati della base, premere il tasto ISOFIX e tirare i connettori ISOFIX fino alla posizione più lunga. Far scorrere con forza i due connettori ISOFIX negli inserti fino a quando i connettori ISOFIX si agganciano con uno scatto su entrambi i lati. Il tasto ISOFIX deve risultare verde su entrambi i lati (Figura A.2).

ATTENZIONE! I connettori ISOFIX sono inseriti correttamente solo se entrambi i tasti del sistema ISOFIX sono contrassegnati in colore verde.

Premere la base contro lo schienale. Installare il seggiolino auto con la parte frontale orientata in senso contrario al senso di marcia (il bebè deve essere rivolto verso il sedile auto). Fissare l'ovetto neonati alla base ISOFIX come illustrato nella figura A.3 - Inserire le barre di installazione sulla base finché non si bloccano su di essa con uno scatto audibile. Utilizzare la cintura di sicurezza del veicolo per fissare l'ovetto neonati come mostrato nella figura A.4.

Per assicurare il seggiolino, usare la cintura a 3 punti del veicolo come segue:

Accertarsi che la maniglia sia nella posizione superiore **A**. Tirare la cintura di sicurezza dell'auto e farla passare attraverso il seggiolino. Attaccare la linguetta della cintura auto alla fibbia del sedile e allacciare la cintura di sicurezza. Inserire la parte addominale della cintura nelle apposite guide da entrambi i lati del seggiolino.

Attenzione! Non attorcigliare la cintura. Serrare la parte addominale della cintura turando sulla parte diagonale della cintura. **Attenzione!** La fibbia della cintura di sicurezza dell'auto non deve essere posizionata all'intero o davanti al dispositivo di guida blu (in senso della marcia). Tirare la parte diagonale della cintura di sicurezza dietro la parte superiore del seggiolino. Premere sulla parte diagonale della cintura di sicurezza tra il dispositivo di guida blu e il seggiolino finché la cintura si blocca.

Attenzione! Non attorcigliare la cintura.

PULIZIA E LA MANUTENZIONE

❖ **ISTRUZIONI DI PULIZIA**

1. La base puo essere pulita con un panno umido. Non utilizzare detergenti aggressivi (ad es. solventi).
2. Evitare di bagnare le etichette. Non rimuoverle perché contengono informazioni importanti.

Prodotto per MONI nella RPC
Produttore e Importatore: Moni Trade Ltd.
Indirizzo: Bulgaria, Sofia, Trebich, 1 Dolo Str.,
Numero di telefono: 02/936 07 90;
Sito Web: www.moni.bg

NOTE

Ce système de retenue pour enfants est classé pour une utilisation « universelle ». Il est homologué en vertu du règlement ONU 129 pour une utilisation principalement sur les « sièges universels », comme spécifié par les constructeurs automobiles dans le manuel du propriétaire du véhicule.

En cas de doute, consultez le fabricant ou le revendeur du dispositif de retenue pour enfants avancé.

Catégorie de votre base pour siège auto : i-Size (40-75 cm).

Position de votre base pour siège auto : dos à la route.

UTILISATION PRÉVUE DU PRODUIT

Royal i-Size base est une base pour les sièges auto pour enfants conforme à la nouvelle réglementation européenne R129. La base Royal i-Size a pour but d'augmenter la sécurité des enfants dans le véhicule grâce à l'installation UNIVERSAL ISOFIX, encourageant les déplacements dos à la route jusqu'à ce que l'enfant ait au moins 15 mois. Cette base est conçue pour les sièges auto : **pour les enfants de taille de 40 à 87 cm et pesant de 0 à 13 kg**. La base peut être utilisée en combinaison avec les sièges auto pour bébés de la MONI, modèles « i-Size Multi » et « i-Size Trio ».

En utilisant la base, le siège doit être placé dans le sens opposé au sens de marche du véhicule, l'enfant faisant face à la banquette arrière.

CE DISPOSITIF DE RETENUE POUR ENFANT NE CONVIENT QUE SI LES VEHICULES HOMOLOGUES SONT EQUIPES DE CEINTURES DE SECURITE STATIQUES OU A ENROULEUR A 3 POINTS CONFORMES AUX EXIGENCES DU REGLEMENT N° 1. 16 DE LA CEE/ONU OU D'AUTRES NORMES EQUIVALENTES. Vérifiez dans les instructions de votre véhicule si ce dispositif universel de retenue pour enfants peut y être installé pour les enfants des groupes de poids mentionnés.

ATTENTION ! EXTRÊMEMENT DANGEREUX ! N'INSTALLEZ PAS LA BASE AVEC LE SIÈGE AUTO DESSUS DANS LE VÉHICULE SUR DES SIÈGES AIRBAG (SRS).

ATTENTION ! Votre enfant sera protégé au maximum à condition de respecter les consignes et recommandations de la notice ! Faites attention aux mises en garde et prenez toutes les précautions nécessaires pour éviter tout risque de blessure ou de dommage à l'enfant et assurer sa sécurité ! Vous êtes responsable de la sécurité de l'enfant si vous ne suivez pas et ne respectez pas ces consignes et recommandations ! Veillez à ce que toute personne utilisant la base du siège auto connaisse les instructions et les suive. N'utilisez pas de pièces ou d'accessoires non approuvés par le fabricant ou le distributeur, car cela pourrait mettre votre enfant en danger et annuler la garantie du produit.

AVANT DE PROCÉDER À L'INSTALLATION DE LA BASE ET DU SIÈGE AUTO POUR ENFANTS DANS LE VÉHICULE, LISEZ ATTENTIVEMENT LA PRÉSENTE NOTICE. L'INSTALLATION INCORRECTE PEUT ÊTRE DANGEREUSE.

EXIGENCES LÉGALES

La base pour le siège de sécurité pour enfants est fabriquée, testée et certifiée conformément aux exigences du règlement 129 de la Commission économique pour l'Europe des Nations Unies (CEE-ONU) - Prescriptions uniformes relatives à l'homologation des dispositifs avancés de retenue pour enfants à bord des véhicules à moteur (ECRS). Le cachet d'homologation E (dans un cercle) et le numéro de l'homologation se trouvent sur l'étiquette d'homologation (autocollant apposé sur la base du siège de sécurité pour enfants). Cette homologation sera invalide si vous apportez des modifications au siège de sécurité pour enfants. Seul le fabricant est autorisé à apporter des modifications. La base pour siège auto est conçue pour une utilisation intensive pendant environ 6 ans.

IMPORTANT ! LISEZ ATTENTIVEMENT ET CONSERVEZ POUR RÉFÉRENCE FUTURE

AVERTISSEMENT !

- Installez la base avec le siège auto uniquement sur un siège de véhicule orienté vers l'avant.
- N'installez jamais de siège auto sur la base **Royal i-Size** en position face à la route dans le véhicule.
- Ne pas utiliser sur les sièges passagers à cousins gonflables avant !
- Pour une protection maximale, la position centrale de la banquette arrière est recommandée comme la position la plus sûre dans la plupart des voitures.
- Attachez toujours l'enfant dans le siège auto en utilisant la ceinture de sécurité.
- Assurez-vous que toutes les ceintures fixant le dispositif de retenue dans le véhicule sont attachées aussi fermement que possible. Assurez-vous que les ceintures de sécurité qui fixent l'enfant sont ajustées au corps de l'enfant, serrées aussi étroitement que possible sans causer d'inconfort à votre enfant, et ne sont pas tordues.
- N'utilisez pas d'autres points d'appui que ceux décrits dans la notice et marqués sur le siège enfant.
- Assurez-vous que toutes les pièces du dispositif de retenue sont correctement verrouillées et qu'il n'y a aucun risque qu'elles se pincent dans les sièges et les portes réglables lors de l'utilisation quotidienne du véhicule.

- Lors de l'installation du siège auto sur la base, n'utilisez pas d'accessoires, pièces de rechange et autres composants non fournis par le fabricant ! Le fabricant décline toute responsabilité en matière de sécurité en cas d'utilisation de pièces de rechange autres que celles d'origine du type homologué ou recommandées par le fabricant.
- N'apportez pas de modifications, d'améliorations et n'ajoutez pas d'accessoires ou de coussinets sur la base du siège auto pour enfants autres que ceux fournis par le fabricant et sans l'approbation préalable d'un organisme agréé. Veuillez vous assurer de suivre attentivement les instructions du fabricant lors de l'installation et du réglage de ce système de retenue pour enfants.
- Tenir éloigné du feu.
- Ne stockez pas le produit dans des endroits humides et sous la lumière directe du soleil.

MONTAGE ET USAGE

IMPORTANT ! Les diagrammes et les figures de cette notice sont uniquement à des fins d'illustration et d'orientation.

COMPOSANTS: 1. Points d'ancrage pour la fixation du siège; 2. Boutons de déverrouillage ISOFIX avec indicateur confirmant l'installation correcte.

INSTALLER LE SIÈGE AUTO AVEC UNE BASE ISOFIX – FIGURE A TAILLE DE L'ENFANT : 40- 87 cm

Des deux côtés de la base, appuyez sur le bouton ISOFIX et tirez les connecteurs ISOFIX vers la position la plus longue. Faites glisser fermement les deux connecteurs ISOFIX dans les guides jusqu'à ce que les connecteurs ISOFIX s'enclenchent avec un déclic des deux côtés. Le bouton ISOFIX doit être vert des deux côtés (Figure A.2).

ATTENTION ! Les connecteurs ISOFIX ne sont correctement positionnés que si les deux boutons du système ISOFIX sont marqués en vert.

Pressez fermement la base contre le dossier. Placez le siège auto dans le sens opposé au sens de la marche (le bébé doit être face à la banquette). Fixez le siège à la base ISOFIX, comme indiqué sur l'illustration A.3 - Connectez les barres de fixation sur la base jusqu'à ce qu'elles s'enclenchent et qu'un "CLIC" se fasse entendre. Utilisez la ceinture de sécurité du véhicule pour sécuriser le siège, comme indiqué sur la figure A.4.

Pour fixer le siège auto, utilisez la ceinture de sécurité à 3 points de votre véhicule comme suit :

Tirez sur la ceinture de sécurité et placez-la dans le siège auto pour enfant. Connectez l'extrémité de la languette de la ceinture à la boucle de la banquette et attachez la

ceinture de sécurité. Placez la partie sous-abdominale de la ceinture dans les guides bleus de chaque côté du siège auto.

Attention ! Ne tordez pas la ceinture. Serrez la ceinture sous-abdominale en tirant sur la partie diagonale de la ceinture.

Attention ! La boucle de la ceinture de sécurité du véhicule ne doit pas être placée dans ou devant le guide bleu (dans le sens de la marche). Tirez la partie diagonale de la ceinture de sécurité derrière le haut du siège auto pour enfant. Poussez la partie diagonale de la ceinture de sécurité entre le guide bleu et le siège auto jusqu'à ce que la ceinture se verrouille. **Attention !** Ne tordez pas la ceinture.

NETTOYAGE ET ENTRETIEN

❖ NETTOYAGE

1. La base peut être nettoyée avec un chiffon humide. N'utilisez pas de produits de nettoyage puissants (par exemple, des solvants).

2. Évitez de mouiller les étiquettes. Ne les supprimez pas car ils contiennent des informations importantes.

Attention ! Le siège auto pour enfant ne doit pas être utilisé sans le rembourrage. Si vous devez remplacer le rembourrage du siège auto, assurez-vous d'utiliser le rembourrage d'origine car il est important que le système de sécurité fonctionne correctement. Pour remplacer le rembourrage d'origine, contactez le point de vente auprès duquel vous avez acheté ce produit, l'importateur ou le fabricant.

Fabriqué pour MONI en RPC

Fabricant et Importateur : Moni Trade Ltd.

Adresse : Bulgarie, Sofia, Trebich, 1 Dolo Str.,

Téléphone : 02/936 07 90

Site Web : www.moni.bg

NAPOMENA

Ovaj bezbednosni sistem za decu je ocenjen za "univerzalnu" upotrebu. Ovaj sistem je odobren u skladu sa Pravilnikom br. 129 Ekonomske komisije Ujedinjenih nacija o upotrebi uglavnom na „univerzalnim mestima za sedanje“, kako navode proizvođači vozila u uputstvu za upotrebu vozila.

Ako imate nekih sumnji, potražite za konzultacije proizvođača ili prodavca poboljšanog bezbednosnog sistema za decu.

Kategorija baze autosjedalice: i-Size (40 – 87 cm).

Položaj baze autosjedalice: okrenut prema natrag.

PREDVIĐENA NAMENA PROIZVODA

Royal i-Size base je baza dečijeg autosedišta koja odgovara zahtevima nove evropaske uredbe R129. Osnova Roial i-Size ima za cilj da poveća bezbednost dece u automobilu kroz UNIVERZALNU ISOFIKS instalaciju, podstičući putovanje unazad dok dete ne napuni najmanje 15 meseci. Ova baza je dizajnirana za dečije stolice: za decu visine 40-87 cm, težine od 0 do 13 kg. Baza se može koristiti u kombinaciji sa MONI auto sedištima za bebe, modelima "i-Size Multi" i "i-Size Trio".

Prilikom korišćenja baze, sedište se postavlja u smeru suprotnom od smera kretanja vozila i dete je okrenuto ka zadnjem sedištu.

PAŽNJA! IZUZETNO OPASNO! NEMOJTE MONTIRATI BAZA SA AUTO SEDIŠTEM NA NJOJ U VOZILU SA OVAJ SISTEM ZA ZAŠTITU DECE JE POGODAN SAMO AKO ODOBRENA VOZILA SU OPREMLJENA 3-TAČKASTIM STATIČKIM ILI UVLAČIVIM SIGURNOSNIM POJASEVIMA KOJI ODGOVARAJU ZAHTEVIMA PRAVILNIKA BR. 16 UNECE ILI DRUGIM EKVALENTNIM STANDARDIMA. Proverite u uputstvu vašeg vozila da li u njemu može da se ugradi ovaj univerzalni sistem za zaštitu dece iz navedene grupe težine.

PAŽNJA! IZUZETNO OPASNO! NEMOJTE MONTIRATI BAZA SA AUTO SEDIŠTEM NA NJOJ U VOZILU SA SEDIŠTIMA SA VAZDUŠNIM JASTUKOM (SRS).

PAŽNJA! Vaše dete će biti maksimalno zaštićeno pod uslovom da poštujete uputstva i preporuke iz ovog priručnika! Obratite pažnju na upozorenja i obezbedite sve neophodne sigurnosne mere da bi sprečili rizik od ozlede deteta i da biste osigurali njegovu bezbednost! Vi ste odgovorni za bezbednost deteta ako ne poštujete i ne pratite ova uputstva i preporuke! Uverite se da su svi koji koriste bazu auto sedišta upoznati sa uputstvima i da ih prate. Nemojte koristiti delove ili pribor koji nisu odobreni od strane proizvođača ili distributera, jer to može dovesti vaše dete u opasnost i poništiti garanciju za proizvod.

PAŽLJIVO PROČITAJTE UPUTSTVO PRE UGRADNJE BAZE I DEČIJEG SEDIŠTA U VOZILO. NEPRAVILNO POSTAVLJANJE MOŽE BITI OPASNO.

ZAKONSKI PROPISI

Baza dečjeg sigurnosnog sedišta je proizvedena, testirana i sertifikovana u skladu sa zahtevima Uredbe br. 129 Ekonomske komisije za Evropu Ujedinjenih nacija (UNECE) – Jedinstvene odredbe koje se odnose na odobravanje naprednih bezbednosnih sistema za decu u motornim vozilima (ECRSPečat o odobrenju E (u krugu) i broj odobrenja mogu se naći na nalepnici sa odobrenjem (nalepnica postavljena na podnožje bezbednosnog sedišta za decu). Ovo odobrenje će biti nevažeće ako izvršite bilo kakve promene na bezbednosnom sedištu za decu. Samo proizvođač ima pravo da vrši izmene. Baza auto sedišta je razvijena za intenzivnu upotrebu oko 6 godina.

VAŽNO! PAŽLJIVO ČITAJTE I SAČUVAJTE ZA BUDUĆE REFERENCE

PAŽNJA!

- Montirajte bazu zajedno sa autosedištem samo na sedište vozila okrenuto prema napred.
- Nikada ne postavljajte auto sedište na Roial i-Size bazu u položaju okrenutom prema napred u vozilu.
- Nemojte koristiti auto sedište sa prednjim vazdušnim jastucima!
- Za maksimalnu zaštitu kao najpogodniji položaj autosedišta u većini automobila preporučuje se centralno mesto na zadnjem sedištu.
- Uvek pričvrstite dete u autosedištu koristeći sigurnosni pojas.
- Uverite se da su svi pojasevi koji pričvršćuju bezbednosni sistem u vozilu što je moguće jače pričvršćeni. Uverite se da su bezbednosni pojasevi deteta prilagođeni njegovom telu, zategnuti što je moguće čvršće bez izazivanja nelagodnosti Vašem detetu i da nisu uvrnuti.
- Prilikom montaže autosedišta na bazu, nemojte koristiti dodatke, rezervne delove i druge komponente koje nije isporučio proizvođač! Proizvođač ne preuzima odgovornost za bezbednost u slučaju da se koriste rezervni delovi koji nisu originalni odobrenog tipa ili preporučeni od njega.
- Nemojte praviti izmene, poboljšanja ili dodavati dodatke ili jastučice na bazuu dečjeg sedišta, osim onih koje je obezbedio proizvođač i bez prethodnog odobrenja ovlašćene organizacije. Uverite se da pažljivo pratite uputstva proizvođača kada postavljate i podešavate ovaj bezbednosni sistem za decu.
- Čuvajte od vatre.
- Nemojte skladištiti proizvod na vlažnim mestima ili ispod štetnog uticaja direktne sunčeve svetlosti.

INSTALACIJA I FUNKCIONISANJE

VAŽNO! Šeme i slike u ovom priručniku su samo ilustrativne i usmeravajuće.

DELOVI: 1. Točke za pričvršćivanje sjedala; 2. ISOFIX gumb za otpuštanje s indikatorom ispravne ugradnje.

UGRADNJA DEČIJEG AUTO SEDIŠTA SA ISOFIX BAZOM – SLIKA A
VISINA DETETA: 40 – 87 CM

Na obe strane baze pritisnite taster ISOFIKS i povucite ISOFIKS konektore do najdužeg položaja. Čvrsto kliznite oba ISOFIKS konektora u umetke dok se ISOFIKS konektori ne aktiviraju sa zvukom klika sa obe strane. Taster ISOFIKS mora biti zeleni sa obe strane (slika A.2).

PAŽNJA! ISOFIKS konektori su pravilno postavljeni samo ako su oba tastera ISOFIKS sistema označena zelenom bojom.

Čvrsto pritisnite bazu uz naslon. Postavite auto sedišta sa prednjim delom okrenutim u pravcu suprotnim od pravca kretanja (beba treba da bude okrenuta licem prema sedištu). Pričvrstite sedišta za ISOFIKS bazu kao što je prikazano na slici A.3. Koristite sigurnosni pojas vozila da pričvrstite sedišta kao što je prikazano na slici A.4

Da biste osigurali auto sedišta, koristite tritačkasti sigurnosni pojas vašeg vozila na sledeći način:

Povucite sigurnosni pojas vozila i stavite ga preko dečijeg autosedišta. Povežite jezičasti kraj pojasa sa šnalom na sedištu automobila i zaključajte sigurnosnog pojasa. Postavite krilni deo pojasa u plave vođice sa obe strane autosedišta.

Pažnja! Nemojte uvijati pojas. Zategnite krilni pojas povlačenjem dijagonalnog dela pojasa. **Pažnja!** Kopča sigurnosnog pojasa vozila ne sme biti postavljena u ili ispred plave vođice (u smeru vožnje). Povucite dijagonalni deo sigurnosnog pojasa iza vrha dečijeg auto sedišta. Gurnite dijagonalni deo sigurnosnog pojasa između plave vođice i auto sedišta dok se pojas ne zaključa. **Pažnja!** Nemojte uvijati pojas.

ČIŠĆENJE I ODRŽAVANJE

❖ UPUTSTVA ZA ČIŠĆENJE

2. Baza se može čistiti vlažnom krpom. Nemojte koristiti agresivne deterđente (npr. rastvarači).
2. Izbegavajte da mokrite naplepnice. Nemojte ih uklanjati jer sadrže važne informacije.

Proizvedeno za MONI u NRK
Proizvođač i uvoznik: Moni Trade doo,
Adresa: Bugarska, Sofija, Trebič, ul. Dolo 1,
Broj telefona: 02/936 07 90
Sajt: www.moni.bg

OPMERKING

Dit kinderbeveiligingssysteem is geschikt voor universeel gebruik. Het is goedgekeurd onder het Reglement nr. 129 van de VN voor gebruik in voornamelijk “universele zitplaatsen”,

zoals gespecificeerd door de voertuigfabrikanten in de gebruikershandleiding van het voertuig.

Raadpleeg bij twijfel de fabrikant of dealer van het geavanceerde kinderbeveiligingssysteem.

Categorie van uw base: i-Size (lengte: 40-75 cm).

Positie van uw autostoel: achterwaarts gericht.

BEDOELD GEBRUIK VAN HET PRODUCT

Royal i-Size base is een basis voor een autostoeltje en voldoet aan de vereisten van de nieuwe Europese verordening R129. De Royal i-Size-basis heeft tot doel de veiligheid van kinderen in de auto te vergroten door middel van een UNIVERSELE ISOFIX-montage. Hierbij wordt aangemoedigd om het kind achterwaarts gericht te plaatsen totdat het minimaal 15 maanden oud is. Deze basis is ontworpen voor autostoeltjes: **voor kinderen met een lengte van 40-87 cm, met een gewicht van 0 tot 13 kg.** De basis kan in combinatie met babystoeltjes MONI, modellen i-Size Multi en i-Size Trio, worden gebruikt.

Bij gebruik van de basis wordt het stoeltje achterwaarts in het voertuig geplaatst en zodat het kind met zijn gezicht naar de achterbank is gericht.

DIT KINDERBEVEILIGINGSSYSTEEM IS ALLEEN GESCHIKT ALS GOEDGEKEURDE VOERTUIGEN ZIJN UITGERUST MET DRIEPUNTS STATISCHE OF OPROLBARE VEILIGHEIDSGORDELS DIE VOLDOEN AAN DE VOORSCHRIFTEN VAN REGLEMENT NR. 16 VAN UN/ECE OF ANDERE GELIJKWAARDIGE NORMEN. Controleer de instructies van uw voertuig om te zien of dit universele kinderzitje erin kan worden geïnstalleerd voor kinderen in de genoemde gewichtsgroepen.

AANDACHT! UITERST GEVAARLIJK! MONTEER DE BASIS EN HET AUTOSTOELTJE NIET OP EEN BANK DIE MET EEN AIRBAG (SRS) IS UITGERUST.

LET OP! Uw kind is maximaal beschermd, mits u de aanwijzingen en aanbevelingen van de instructie opvolgt! Besteed aandacht aan de waarschuwingen en neem alle nodige voorzorgsmaatregelen om het risico van letsel of schade aan het kind te voorkomen en zijn veiligheid te garanderen! U bent verantwoordelijk voor de veiligheid van het kind als u deze instructies en aanbevelingen niet in acht neemt en niet opvolgt! Zorg ervoor dat elke gebruiker van de basis de instructies kent en deze opvolgt. Gebruik

geen onderdelen of accessoires voor de basis die niet zijn goedgekeurd door de fabrikant of distributeur. Dit kan namelijk uw kind in gevaar brengen en leiden tot het vervallen van de garantie van het product.

LEES ZORGVULDIG DE INSTRUCTIES DOOR VOORDAT U OVERGAAT TOT DE MONTAGE VAN DE BASIS EN HET AUTOSTOELTJE IN HET VOERTUIG. EEN VERKEERDE MONTAGE KAN GEVAARLIJK ZIJN.

WETTELIJKE VEREISTEN

De basis van het autostoeltje is vervaardigd, getest en gecertificeerd volgens de vereisten van Verordening nr. 129 van de Economische Commissie voor Europa van de Verenigde Naties (VN/ECE) - Uniforme bepalingen betreffende de goedkeuring van geavanceerde kinderbeveiligingssystemen in motorvoertuigen (ECRS). Het E-goedkeuringsstempel (in een cirkel) en het goedkeuringsnummer vindt u op het goedkeuringslabel (in de vorm van een sticker op de onderkant van het autostoeltje). Deze goedkeuring vervalt als u wijzigingen aanbrengt aan het kinderveiligheidszitje. Alleen de fabrikant mag wijzigingen aanbrengen. De basis van het autostoeltje is ontwikkeld voor circa 6 jaar intensief gebruik.

BELANGRIJK! ZORGVULDIG LEZEN EN OPSLAAN VOOR TOEKOMSTIGE REFERENTIE

WAARSCHUWING!

- Monteer de basis en het autostoeltje alleen op een naar voren gerichte autostoel.
- Monteer een autostoeltje nooit op de **Royal i-Size-base** in een voorwaarts gerichte positie in het voertuig.
- Niet gebruiken op passagiersstoelen met frontairbags!
- Voor maximale bescherming wordt de middelste zitplaats op de achterbank aanbevolen als de veiligste positie in de meeste auto's.
- Zet het kind altijd vast in het autostoeltje met de veiligheidsgordel.
- Zorg ervoor dat alle gordels waarmee het veiligheidssysteem in het voertuig is vastgezet, zo strak mogelijk zijn vastgemaakt. Zorg ervoor dat de gordels waarmee het kind wordt vastgezet, zijn aangepast aan het lichaam van het kind, zo strak mogelijk zijn aangetrokken zonder uw kind te hinderen en niet verdraaid zijn.
- Gebruik geen andere dragende punten dan die beschreven in de instructies en gemarkeerd op het kinderzitje.
- Zorg ervoor dat alle onderdelen van het beveiligingssysteem goed op hun plaats zijn vergrendeld en dat er geen gevaar bestaat dat ze tijdens het

dagelijks gebruik van het voertuig bekneld raken in de verstelbare stoelen en deuren.

- Gebruik bij de montage van het autostoeltje op de basis geen accessoires, reserveonderdelen en andere componenten die niet door de fabrikant zijn geleverd! De fabrikant kan niet aansprakelijk worden gesteld voor de veiligheid in het geval dat er reserveonderdelen worden gebruikt die anders zijn dan de originele van het goedgekeurde type of dan deze die door hem zijn aanbevolen.
- Breng geen wijzigingen, verbeteringen aan of voeg geen accessoires of kussentjes toe aan de basis van het autostoeltje, anders dan die geleverd door de fabrikant en zonder voorafgaande toestemming van een geautoriseerde organisatie. Zorg ervoor dat u bij de montage en de afstelling van het autostoeltje de instructies van de fabrikant zorgvuldig opvolgt.
- Houd weg van vuur.
- Bewaar het product niet op vochtige plaatsen en in direct zonlicht.

MONTAGE EN BEDIENING

BELANGRIJK! De diagrammen en afbeeldingen in deze instructie zijn uitsluitend bedoeld ter illustratie en als richtlijn.

ONDERDELEN: 1. Bevestigingspunten voor autostoeltje; 2. Knoppen met bevestigingsindicator om ISOFIX-connectors los te maken.

EEN AUTOSTOELTJE MET EEN ISOFIX-BASIS MONTEREN - AFBEELDING A HOOGTE VAN HET KIND: 40-87 cm

Druk aan beide zijden van de basis op de ISOFIX-knop en trek de ISOFIX-connectoren naar de langste positie. Schuif de twee ISOFIX-connectoren stevig in de inzetstukken totdat de ISOFIX-connectoren aan beide zijden met een klikgeluid vastklikken. De ISOFIX-knop moet aan beide zijden groen zijn (Afbeelding A.2).

AANDACHT! De ISOFIX-connectoren zijn enkel correct geplaatst als beide knoppen van het ISOFIX-systeem groen zijn.

Druk stevig de basis tegen de rugleuning. Plaats het autostoeltje met de voorkant tegen de rijrichting (de baby moet naar de zitting kijken). Bevestig het stoeltje aan de ISOFIX-basis zoals weergegeven op afbeelding A.3 - Gebruik de veiligheidsgordel van het voertuig om het stoeltje veilig te stellen zoals weergegeven op afbeelding A.4 **Gebruik de driepuntsgordel van uw auto om het autostoeltje vast te zetten op de volgende manier:**

Trek aan de autogordel en steek deze door het autostoeltje. Sluit het tonguiteinde van de gordel aan op de gesp van het autostoeltje en maak de gordel vast. Plaats

het heupgedeelte van de gordel in de blauwe geleiders aan weerszijden van het autostoeltje. Let op! Verdraai de riem niet. Span de heupgordel aan door aan het diagonale deel van de gordel te trekken.

Let op! De gesp van de autogordel mag niet in of voor de blauwe geleider (in de rijrichting) worden geplaatst. Trek het diagonale deel van de veiligheidsgordel achter de bovenkant van het autokinderzitje. Duw het diagonale deel van de veiligheidsgordel tussen de blauwe geleider en het autostoeltje totdat de gordel vastklikt. **Let op!** Verdraai de riem niet.

SCHOONMAAK EN ONDERHOUD

❖ REINIGINGSINSTRUCTIES

1. De base kann worden schoongemaakt met een vochtige doek. Gebruik geen sterke reinigingsmiddelen (bijv. oplosmiddelen).
2. Zorg ervoor dat de etiketten niet nat worden. Verwijder ze niet omdat ze belangrijke informatie bevatten.

Gemaakt voor MONI in de VRC
Fabrikant en Importeur: Moni Trade Ltd.
Adres: Bulgarije, Sofia, Trebich, 1 Dolo Str.,
Telefoonnummer: 02/936 07 90
Website: www.moni.bg

MEGJEGYZÉS

Ez a gyermekülés „univerzális” használatra készült. Az ENSZ 129. számú előírása szerint elsősorban "univerzális ülésekben" való használatra engedélyezett, a jármű gyártói által a jármű használati útmutatójában meghatározottak szerint.

Ha kétségei vannak, forduljon a fejlett gyermekbiztonsági rendszer gyártójához vagy kereskedőjéhez.

Autósülés kategória az alapra: i-Size (40 – 87 cm).

Autósülés alapjának a helyzete: hátrafelé fordítva.

A TERMÉK RENDELTETÉSSZERŰ HASZNÁLATA

Royal i-Size base a gyermekülés alapja, amely megfelel az új európai R129-es előírásnak. A Royal i-Size alap célja, hogy az UNIVERZÁLIS ISOFIX telepítés révén növelje a gyerekek biztonságát az autóban, és a gyermek 15 hónapos koráig a menetiránynak háttal történő utazást ösztönözze. Ezt az alapot gyermekszékekhez tervezték: **40-87 cm magas, 0-13 kg súlyú gyermekek számára.** Az alap használható MONI autós babaülésekkel, „i-Size Multi” és „i-SizeTrio” modellekkel.

Az alap használatakor az ülést a jármű haladási irányával ellentétes irányba kell elhelyezni, és a gyermek a hátsó ülés felé néz.

EZ A GYERMEK ÜLŐRENDSZER CSAK AZ ECE R129.03 SZABÁLYOZÁS VAGY AZZAL EGYENÉRTÉKŰ SZABVÁNY KÖVETELMÉNYÉNEK MEGFELELŐ, JÓVÁHAGYOTT TÉRD/HÁROMPONTOS/STATIKUS/BEHÚZHATÓ BIZTONSÁGI ÖVEKKEL FELSZERELT GÉPJÁRMŰBE ALKALMAS. Nézze meg járműve használati útmutatóját, hogy ez az univerzális gyermekülés beszerelhető-e az említett súlycsoportba.

FIGYELEM! RENDKÍVŰL VESZÉLYES! NE SZERELJÜK BE AZ AUTÓÜLÉS ALAPJÁT A LÉGZSÁKOS ÜLÉSEKRE (SRS) A JÁRMŰBE.

FIGYELEM! Gyermeke maximális védelemben részesül, ha betartja az utasítás utasításait és ajánlásait! Ügyeljen a figyelmeztetésekre, és tegyen meg minden szükséges óvintézkedést a gyermek sérülésének vagy károsodásának elkerülése és biztonsága érdekében! Ön felelős a gyermek biztonságáért, ha nem tartja be és nem tartja be ezeket az utasításokat és ajánlásokat! Győződjön meg arról, hogy mindenki, aki az autósülés talpát használja, ismeri az utasításokat, és kövesse azokat. Ne használjon olyan alkatrészeket vagy tartozékokat, amelyeket a gyártó vagy a forgalmazó nem hagyott jóvá, mert ez veszélyeztetheti gyermekét, és érvénytelenítheti a termékgaranciát..

FIGYELMESEN OLVASSA EL AZ UTASÍTÁST, MIELŐTT AZ ALAP ÉS A GYERMEKÜLÉS GÉPJÁRMŰBE BESZERELÉSE. A HELYTELEN FELSZERELÉS VESZÉLYES LEHET.

JOGI KÖVETELMÉNYEK

A biztonsági gyermekülés alapját az Egyesült Nemzetek Európai Gazdasági Bizottsága (ENSZ-EGB) 129. számú előírása szerint gyártották, tesztelték és tanúsították – Egységes rendelkezések a gépjármű-alapok fejlett gyermekbiztonsági rendszereinek jóváhagyására vonatkozóan (ECRS). Az E jóváhagyási bélyegző (körben) és a jóváhagyási szám a jóváhagyási címkén található (matrica a biztonsági gyermekülés alján). Ez a jóváhagyás érvényét veszti, ha bármilyen változtatást végez a gyermekülésen. Csak a gyártó végezhet változtatásokat. Az autósülés alapját körülbelül 6 éve intenzív használatra fejlesztették ki.

FONTOS! OLVASSA EL FIGYELMESEN, ÉS ŐRIZZE MEG KÉSŐBBI HIVATKOZÁSHOZ

FIGYELEM!

- Az alapot az autósüléssel együtt csak előre néző járműülésre szerelje fel.
- Soha ne szereljen fel autósülést a Royal i-Size alapra előre néző helyzetben a járműben.
- Ne használja első légszákos utasüléseken!
- A maximális védelem érdekében a középső hátsó ülés helyzetet javasolt, mint a legbiztonságosabb pozíció a legtöbb autóban.
- Mindig rögzítse a gyermeket az autósülésben a biztonsági öv használatával.
- Győződjön meg arról, hogy az összes öv, amely az utasbiztonsági rendszert rögzíti a járműben, a lehető legszorosabban van rögzítve. Ügyeljen arra, hogy a gyermeket rögzítő övek a gyermek testéhez igazodjanak, a lehető legszorosabban legyenek meghúzva anélkül, hogy kellemetlenséget okoznának gyermekének, és nem csavarodtak-e meg.
- Győződjön meg arról, hogy az utasbiztonsági rendszer minden kemény eleme és műanyag alkatrésze megfelelően rögzült, és nem áll fenn annak veszélye, hogy az ülés napi használata során becsípődjenek az állítható ülésekbe és az autó ajtajába.
- Ne használjon az útmutatóban leírtaktól eltérő teherhordó pontokat, amelyek a gyermekülésen és a gyermekülés talpán vannak megjelölve.
- Az autósülés alapra szerelésekor ne használjon olyan tartozékokat, pótalkatrészeket és egyéb alkatrészeket, amelyeket nem a gyártó szállított! A gyártó nem vállal felelősséget a biztonságért abban az esetben, ha a jóváhagyott típushoz eredetitől eltérő vagy az általa javasolt alkatrészeket használnak.
- Ne végezzen változtatásokat, fejlesztéseket, illetve ne adjon hozzá kiegészítőket vagy alátéteket a gyermekülés alapjához, kivéve azokat, amelyeket a gyártó biztosított, és egy felhatalmazott szervezet előzetes jóváhagyása nélkül. Kérjük, ügyeljen arra, hogy a gyermekbiztonsági rendszer felszerelésekor és beállításakor gondosan kövesse a gyártó utasításait.

- Tartsd távol a tűztől.
- Ne tárolja a terméket nedves helyen és közvetlen napfénynek kitéve.

TELEPÍTÉS ÉS ÜZEMELTETÉS

FONTOS! Az ebben az útmutatóban található diagramok és ábrák csak illusztráció és iránymutatás célját szolgálják.

ALKATRÉSZEK: 1. Rögzítési pontok az ülés rögzítéséhez; 2. ISOFIX kioldó gomb megfelelő telepítési jelzővel.

ISOFIX ALAPÚ AUTÓÜLÉS BESZERELÉSE – A. ÁBRA A GYERMEK MAGASSÁGA: 40-87 CM

Az alap mindkét oldalán nyomja meg az ISOFIX gombot, és húzza az ISOFIX csatlakozókat a leghosszabb helyzetükbe. Csúsztassa be határozottan a két ISOFIX csatlakozót a betétekbe, amíg az ISOFIX csatlakozók kattánó hangot nem kapnak mindkét oldalon. Az ISOFIX gombnak mindkét oldalán zöldnek kell lennie (A.2. ábra).

FIGYELEM! Az ISOFIX csatlakozók csak akkor vannak megfelelően elhelyezve, ha az ISOFIX rendszer mindkét gombja zöld színnel van jelölve.

Nyomja az alapot erősen a háttámlához. Helyezze el az autósülést a menetiránnyal ellentétes irányba (a babának az autósülés felé kell néznie). Rögzítse az ülést az ISOFIX alaphoz az A.3. ábrán látható módon - rögzítse a rögzítési pontokat az alaphoz, amíg egy kattánást nem hall, jelezve a reteszelt helyzetet. Használja a jármű biztonsági övét az ülés rögzítéséhez az A.4. ábrán látható módon.

Az autósülés rögzítéséhez használja a jármű 3 pontos biztonsági övét az alábbiak szerint:

Húzza meg az autó biztonsági övét, és helyezze át a gyermekülésen. Csatlakoztassa az öv nyelves végét az autósülés csatjához, és rögzítse a biztonsági övet. Helyezze az öv ülésben lévő részét az autósülés két oldalán lévő kék vezetőkbe.

Figyelem! Ne csavarja meg az övet. Húzza meg a kétpontos övet az öv átlós részének meghúzásával.

Figyelem! A jármű biztonsági övcsatját nem szabad a kék vezetősínbe vagy annak elé (menetirányban) helyezni. Húzza meg a biztonsági öv átlós részét az autós gyermekülés teteje mögé. Nyomja a biztonsági öv átlós részét a kék vezető és az autósülés közé, amíg az öv nem kattán. **Figyelem!** Ne csavarja meg az övet.

TISZTÍTÁS ÉS KARBANTARTÁS

❖ TISZTÍTÁSI UTASÍTÁSOK

1. Az alap egy nedves ruhával tisztítható. Ne használjon erős tisztítószeret (például oldószeret).
2. Kerülje a címkék nedvesedését. Ne távolítsa el őket, mert fontos információkat tartalmaznak.

A MONI számára készült Kínában
Gyártó és importőr: Moni Trade OOD
Cím: Bulgária, Szófia, Trebics negyed, Dolo utca 1.
Telefonszám: 02/ 936 07 90;
Weboldal: www.moni.bg