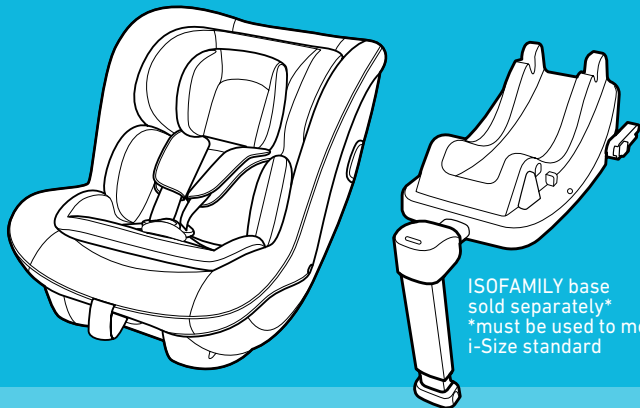




# Ascent

ATTACHED TO ISOFAMILY BASE

IMPORTANT! KEEP FOR FUTURE REFERENCE.



ISOFAMILY base  
sold separately\*  
\*must be used to meet  
i-Size standard

**EN**

Owner's Manual  
Parts List  
Fitting Guide

**FR**

Manuel d'utilisation  
Liste des pièces  
Guide d'ajustement

**DE**

Bedienungsanleitung  
Teilliste  
Montageanleitung

**NL**

Gebruikershandleiding  
Onderdelenlijst  
Montagehandleiding

**IT**

Manuale di istruzioni  
Elenco parti  
Guida al montaggio

**ES**

Manual del usuario  
Lista de piezas  
Guía de ensamblaje

**PT**

Manual do utilizador  
Lista de componentes  
Guia de fixação

**PL**

Podręcznik użytkownika  
Wykaz części  
Przewodnik montażu

**CZ**

Návod k použití  
Seznam dílů  
Pokyny pro upevnění

**SK**

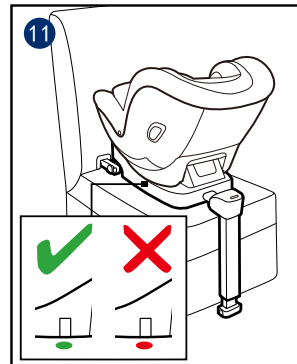
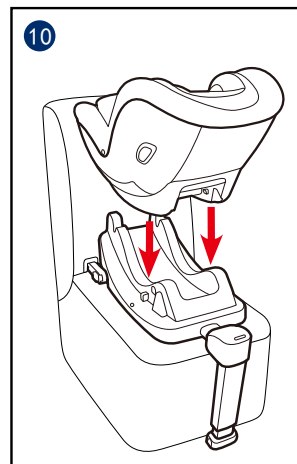
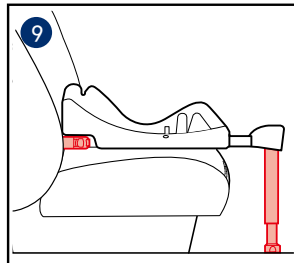
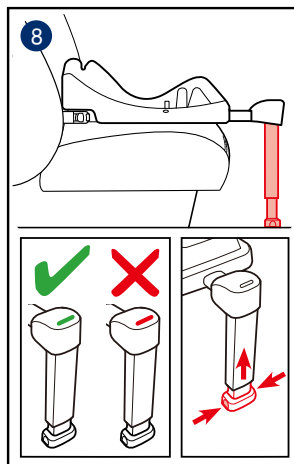
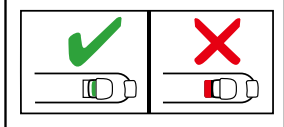
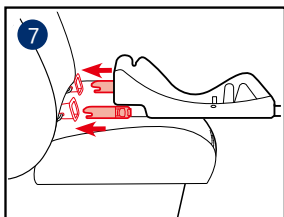
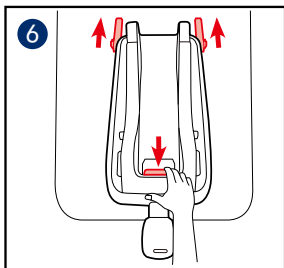
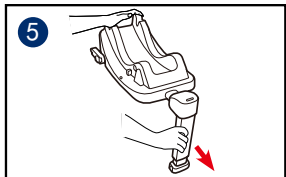
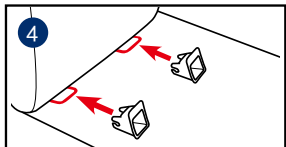
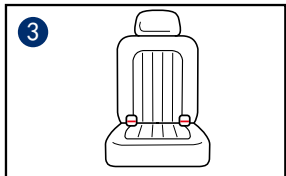
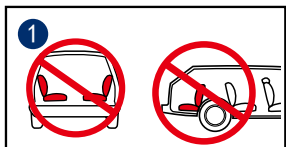
Návod na obsluhu  
Zoznam dielov  
Sprievodca montážou

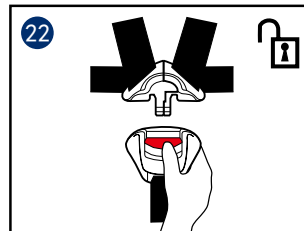
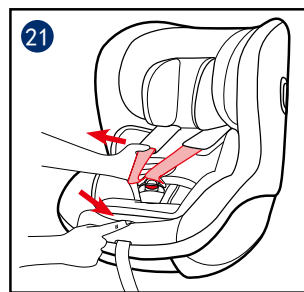
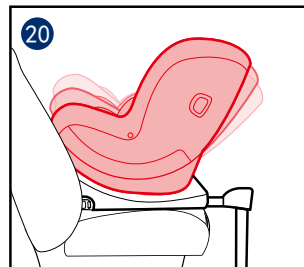
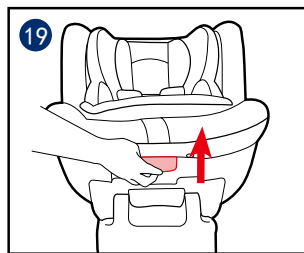
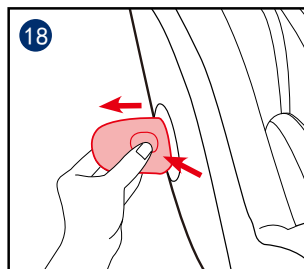
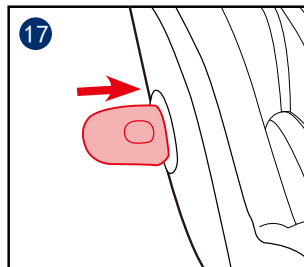
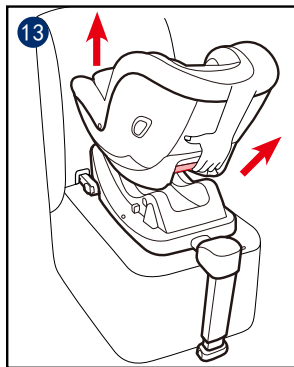
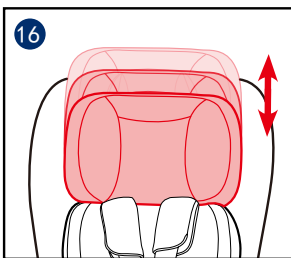
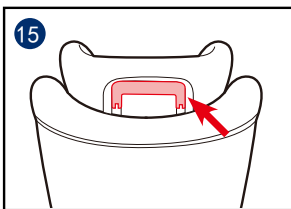
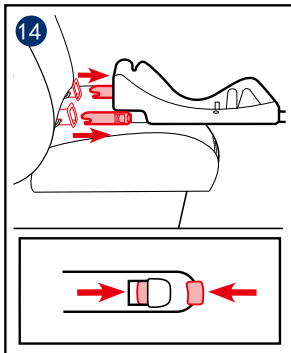
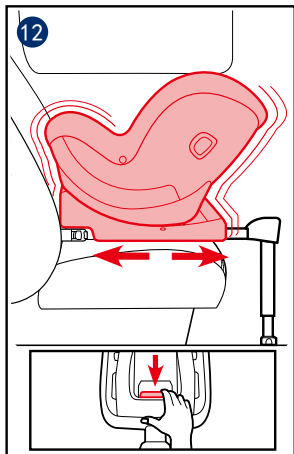
**HR**

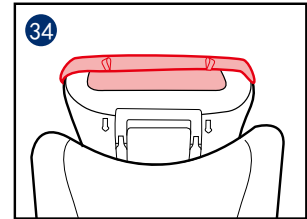
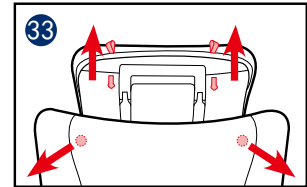
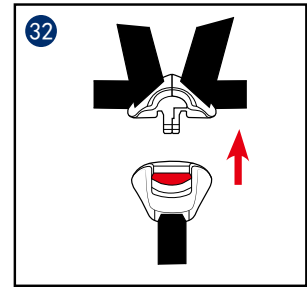
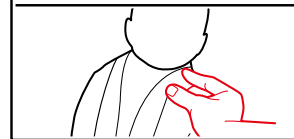
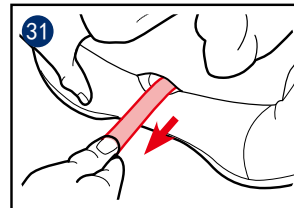
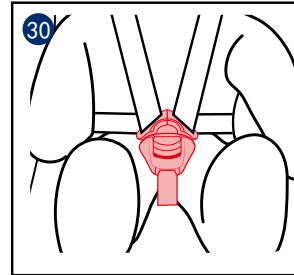
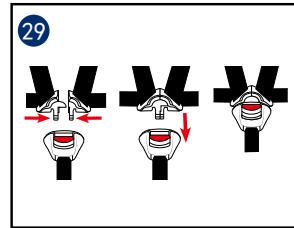
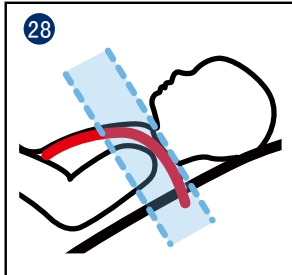
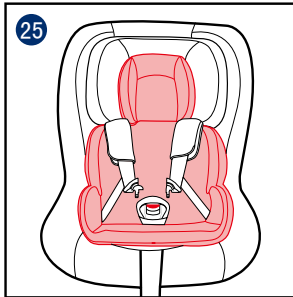
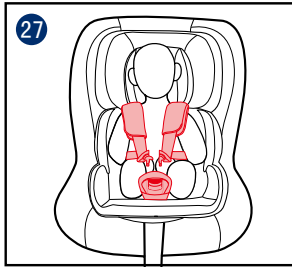
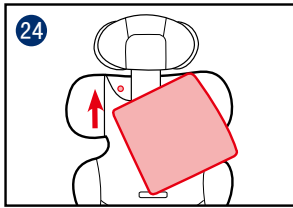
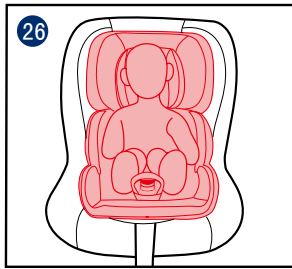
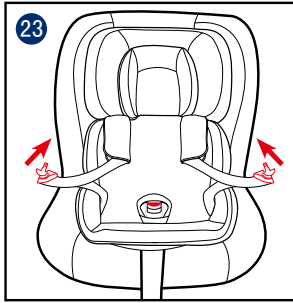
Korisnički priručnik  
Popis dijelova  
Vodič za postavljanje

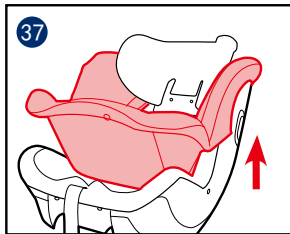
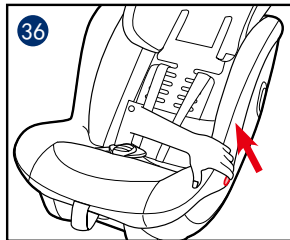
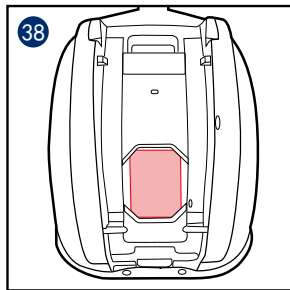
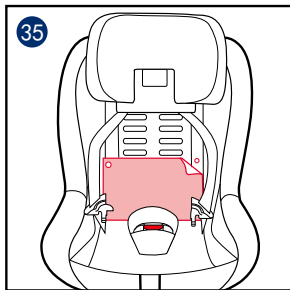
**SR**

Uputstvo za upotrebu  
Lista delova  
Vodič za montažu

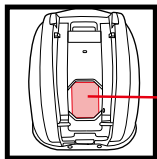
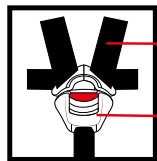
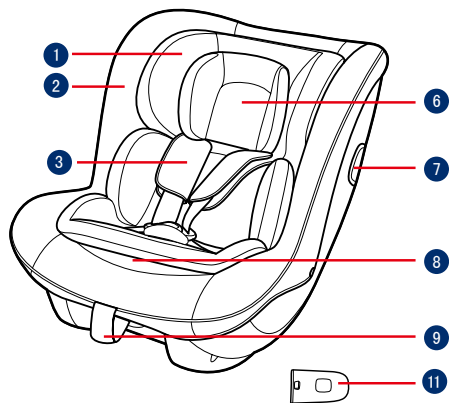




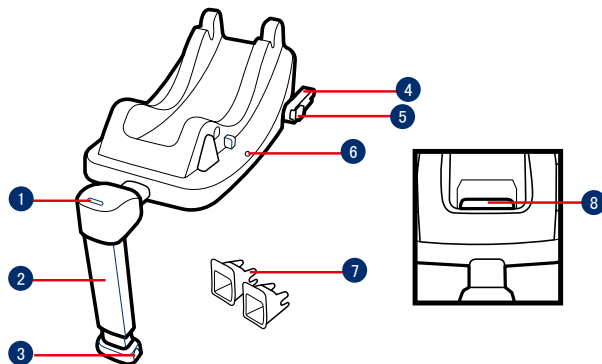




<b>EN</b>	English – see pages .....	9-17
<b>FR</b>	Français – voir pages .....	18-28
<b>DE</b>	Deutsch – siehe Seite.....	29-39
<b>NL</b>	Nederlands – zie pagina's .....	40-49
<b>IT</b>	Italiano – vedere alle pagine.....	50-60
<b>ES</b>	Español – consulte las páginas.....	61-71
<b>PT</b>	Português – ver páginas .....	72-81
<b>PL</b>	Polski – patrz strony.....	82-92
<b>CZ</b>	Čeština – viz strany.....	93-102
<b>SK</b>	Slovenčina – pozrite si strany.....	103-112
<b>HR</b>	Hrvatski – pogledajte stranice.....	113-122
<b>SR</b>	Srpski – pogledajte stranice.....	123-132
<b>SL</b>	Slovenščina – glejte strani.....	133-142
<b>RU</b>	Русский – см. стр.....	143-153
<b>DA</b>	Dansk – se siderne.....	154-162
<b>NO</b>	Norsk – se sider.....	163-171
<b>SV</b>	Svenska – se sidorna.....	172-180
<b>FI</b>	Suomi – katso sivut.....	181-190
<b>HU</b>	Magyar – lásd.....	191-199
<b>RO</b>	Română – consultați paginile.....	200-209
<b>EL</b>	Ελληνικά – βλ. σελίδες.....	210-221
<b>TR</b>	Türkçe – bkz. sayfa.....	222-231



- 1 Head Rest
- 2 Seat Cover
- 3 Harness Cover
- 4 Harness Strap
- 5 Harness Buckle
- 6 Infant Insert
- 7 Side Impact Shield
- 8 Harness Release Lever
- 9 Harness Adjustment Strap
- 10 Instruction Manual Storage
- 11 Side Impact Shield



- 1 Load Leg Indicator
- 2 Load Leg
- 3 Load Leg Adjustment Button
- 4 ISOFIX Connector
- 5 ISOFIX Releasing Button
- 6 Shell Indicator
- 7 ISOFIX Guides
- 8 ISOFIX Adjustment Button

## **EN** IMPORTANT

READ THESE INSTRUCTIONS CAREFULLY BEFORE USE AND KEEP THEM FOR FUTURE REFERENCE. YOUR CHILD'S SAFETY MAY BE AFFECTED IF YOU DO NOT FOLLOW THESE INSTRUCTIONS.

**⚠WARNING:**  
**IMPORTANT, RETAIN FOR FUTURE REFERENCE: READ CAREFULLY.**

Do take care so that the rigid items and plastic parts of the enhanced child restraint system shall be so located and installed that they are not liable to become trapped by a moveable seat or in a door of the vehicle.

DO NOT use the rearward facing enhanced child restraint systems in seating positions where there is an active frontal airbag installed.

To use this enhanced child restraint with the ISOFIX connections according to the ECE R129 Regulation, your child must meet the following requirements. Child height 40cm-105cm/ Child

weight  $\leq 19\text{kg}$  (Child age  $< 4$  years).

The support-leg should be in contact with the vehicle floor, that any straps restraining the child should be adjusted to the child's body, and that straps should not be twisted.

After your child is placed in this enhanced child restraint, the safety belt must be used correctly, and ensure that any lap strap is worn low down, so that the pelvis is firmly engaged, shall be stressed.

DO NOT continue to use this enhanced child restraint after it has involved any type of crash, even a minor one. Replace immediately as there may be invisible, structural damage from the crash.

DO NOT make any modification to this enhanced child restraint or use it along with component parts from other manufacturers. Please keep this enhanced child restraint away from sunlight, otherwise it may be too hot for child's skin. Always touch the enhanced child restraint before placing child in it.

NEVER leave your child unattended with this enhanced child restraint. Any luggage or other objects liable to cause injuries in the event of a collision shall be properly secured.

The enhanced child restraint shall not be used without the soft goods.

The soft goods should not be replaced with any other than the one recommended by the manufacturer, because the soft goods constitutes an integral part of the restraint performance.

DO NOT use any load bearing contact points other than those described in the instructions and marked on the enhanced child restraint.

Please check before you purchase this enhanced child restraint to make sure it can be installed properly in your vehicle. NO enhanced child restraint can guarantee full protection from injury in an accident. However, proper use of this enhanced child restraint will reduce the risk of serious injury or death to your child.

DO NOT install this enhanced child restraint without following the instructions in this manual or you may put your child at serious risk of injury or death.

DO NOT use this enhanced child restraint if it has damaged or missing parts.

DO NOT have your child in large/ oversized clothes because this may prevent your child from being properly and securely fastened by the shoulder harness straps and the crotch strap between the legs.

DO NOT leave this enhanced child restraint or other items unbelted or unsecured in your vehicle because an unsecured enhanced child restraint can be thrown around and may injure occupants in a sharp turn, sudden stop, or collision. NEVER use a second-hand enhanced child restraint or an enhanced child restraint whose history you do not know because it may have structural damage that compromises your child's safety.

NEVER use ropes or any other substitutes to secure enhanced child restraint in vehicle or to secure child into enhanced child restraint.

Consult the distributor for issues concerning maintenance, repair and part replacement.

Remove this enhanced child restraint from the vehicle seat when it is not in use for a long period of time.

The parts of this enhanced child restraint should not be lubricated in any way.

Always secure child in enhanced child restraint, even on short trips, as this is when most accidents occur.

DO NOT put anything other than the recommended inner cushions in this enhanced child restraint.

## Product Information

"i-Size" (Integral Universal ISOFIX Enhanced Child Restraint

Systems) is a category of Enhanced Child Restraint System for use in all i-Size seating position of a vehicle.

1. This is an "i-Size" Enhanced Child Restraint System. It is approved according to UN Regulation No.129, for use in, i-Size compatible vehicle seating positions as indicated by vehicle manufacturers in the vehicle users' manual.
2. If in doubt, consult either the Enhanced Child Restraint System manufacturer or the retailer.

## Concerns on Installation

See images **1** - **3**

- 1 DO NOT install this enhanced child restraint on vehicle seats that face sideways or rearward with respect to the moving direction of the vehicle.

It is recommended to install this enhanced child restraint on the rear vehicle seat.

DO NOT install this enhanced child restraint on vehicle seats movable during installation.

- 2 DO NOT place rear-facing enhanced child restraint on front seat with air bag, because death or serious injury may occur. Please reference vehicle owner's manual for more information.
- 3 This seat used with the Base is suitable for vehicle seats with i-Size ISOFIX anchor points.

## Installation with base

See images **4** - **14**

- 4 Fit the ISOFIX guides with the ISOFIX anchor points.  
The ISOFIX guides can protect the surface of the vehicle seat from being torn. They can also guide the ISOFIX connectors.
- 5 Unfold the load leg from storage compartment.

- 6 Line up the ISOFIX connectors with the ISOFIX guides, and then click both ISOFIX connectors into the ISOFIX anchor points.

- 7 Make sure that both ISOFIX connectors are securely attached to their ISOFIX anchor points. There should be two audible clicks and the colors of the indicators on the both ISOFIX connectors should be completely green.

Check to make sure the base is securely installed by pulling on the both ISOFIX connectors.

- 8 After placing the base on the vehicle seat, extend the load leg to floor. When the load leg indicator shows green, it means it is installed correctly. When the load leg indicator shows red, it means the load leg is in the wrong position.



Make sure the load leg is in full contact with the vehicle floor pan.

Squeeze the load leg releasing button, then shorten the load leg upwards.

The completely assembled base is shown as **9**

The ISOFIX connectors must be attached and locked onto the ISOFIX anchor points.

The load leg must be installed correctly with green indicator.

- 10** Push the seat down into the base, if the enhanced child restraint is secure, the enhanced child restraint indicator shows green. **11**

Pull up on the seat to be sure it is securely latched into the base.

- 12** Press the ISOFIX adjustment button and push the base back against the vehicle seat until tight.

- 14** To remove the base, press the secondary lock button first and then the ISOFIX releasing button on the ISOFIX connectors before removing the base from the vehicle seat.

## Height Adjustment for Head Support and Shoulder Harnesses

See images **15** - **16**

- 15** Squeeze the head support adjustment lever, and move headrest up or down to one of the 7 positions. The head support positions are shown as **16**

## Use Side Impact Shield

See images **17** - **18**

- 17** The enhanced child restraint is delivered with removable side impact shield. This extra side impact shield is highly recommend and must be

used on the door side of the vehicle while driving for best protection. It must be connected on the outside of the enhanced child restraint. This extra side impact shield improves the protection in a side impact still further. Therefore the usage is recommended.

- 18** Press the release button to remove side impact shield. DO NOT use the side impact shield on the enhanced child restraint when the space between enhanced child restraint and door of the vehicle is too small, which might lead to a situation where the enhanced child restraint is not positioned correctly on the vehicle seat.

## Recline Adjustment

See images **19** - **20**

Squeeze the recline adjustment button **19**, to adjust the enhanced

child restraint to the proper position. The recline angles are shown as **20**

## Securing Child in the Enhanced Child Restraint

See images **21** - **31**

- 21** While pressing the harness release lever, pull out on the harness straps.
- 22** Unbuckle the buckle. Place harness strap to the sides and put the buckle tongues into the storage pockets on the seat cover. **23**
- 24** Please make sure the infant insert and the wedge are assembled before use.
- 25** For infants' height is 60cm and under / infants' weight  $\leq 13$ kg, use the infant insert and wedge. **26**
- Remove the head portion of the infant insert when the child's head no longer fits comfortably.

Please adjust the headrest and check if the harness strap are at the proper height according to **28**

**29** Place child into the seat module and then buckle up.

**30**  
**31** Tighten the harness by pulling the harness adjustment strap.

## Detaching Seat Pad

See images **32** - **37**

To re-attach the soft goods, reverse the aforementioned steps.

## Care and Maintenance

After removing the wedge from the infant insert, please store it somewhere that the child cannot access it.

Wash the seat cover and inner padding with cold water (temperature below 30°C).

Do not iron the soft goods.

Do not bleach or dry clean the soft goods.

Do not use undiluted detergents, gasoline or other organic solvent to wash the seat. It may cause damage to the enhanced child restraint.

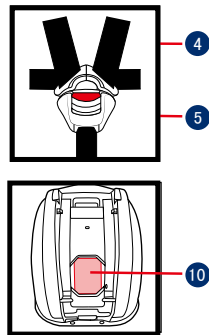
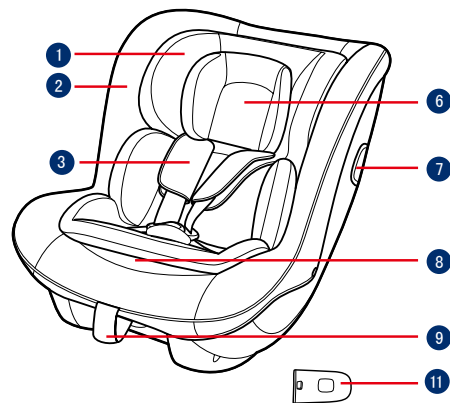
Do not twist the seat cover and inner padding in an attempt to dry. It may leave the seat cover and inner padding with wrinkles.

Hang dry the seat cover and inner padding in the shade.

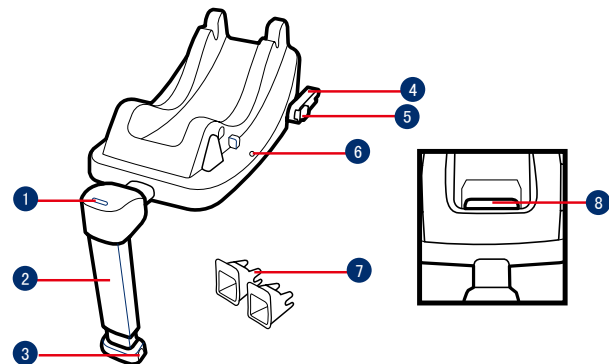
Remove the enhanced child restraint from the vehicle seat if it is not going to be used for a long period of time. Put the enhanced child restraint in a cool, dry place and somewhere your child cannot access it.

Store the instruction manual in the slot where the manual icon is shown. To purchase replacement parts or accessories, please contact us at the following:

**gracobaby.eu**  
**www.gracobaby.pl**



- 1** Repose-tête
- 2** Housse du siège
- 3** Housses du harnais
- 4** Sangle du harnais
- 5** Boucle de harnais
- 6** Coussin repose-tête
- 7** Dispositif de protection contre les chocs latéraux
- 8** Levier de libération du harnais
- 9** Sangle d'ajustement du harnais
- 10** Rangement du manuel d'instructions
- 11** Dispositif de protection contre les chocs latéraux



- 1 Indicateur de piètement de charge
- 2 Piètement de charge
- 3 Bouton de réglage du piètement de charge
- 4 Connecteur ISOFIX
- 5 Bouton de déverrouillage ISOFIX
- 6 Indicateur de protection
- 7 Guides ISOFIX
- 8 Bouton de réglage ISOFIX

## FR IMPORTANT

LISEZ ATTENTIVEMENT CES INSTRUCTIONS AVANT LA PREMIÈRE UTILISATION ET CONSERVEZ-LES. LA SÉCURITÉ DE VOTRE ENFANT POURRAIT ÊTRE COMPROMISE SI VOUS NE SUIVEZ PAS CES INSTRUCTIONS.

**AVERTISSEMENT :**  
**IMPORTANT, CONSERVER POUR CONSULTATION ULTÉRIEURE :**  
**LIRE ATTENTIVEMENT.**

Assurez-vous que les éléments rigides et les pièces en plastique du système de retenue pour enfants amélioré soient situés et installés de sorte qu'ils ne soient pas susceptibles de se coincer sous un siège mobile ou dans une porte du véhicule.

N'utilisez PAS les systèmes de retenue pour enfants améliorés face à l'arrière dans des positions d'assise où un airbag frontal actif est installé.

Pour utiliser ce système de retenue pour enfant amélioré avec les connexions ISOFIX conformément au règlement ECE R129, votre

enfant doit satisfaire aux exigences suivantes : taille de l'enfant 40 cm-105 cm / poids de l'enfant ≤19kg (âge de l'enfant < 4 ans).

Le piètement de support doit être en contact avec le plancher du véhicule et les sangles retenant l'enfant doivent être ajustées sur le corps de l'enfant et les sangles ne doivent pas être tordues.

Une fois votre enfant placé dans ce dispositif de retenue pour enfants amélioré, la ceinture de sécurité doit être utilisée correctement et il convient de vous assurer que les sangles sous-abdominales sont bien placées en bas, afin que le bassin soit bien engagé.

Ne continuez PAS à utiliser ce dispositif de retenue pour enfants amélioré après un accident, même mineur. Remplacez-le immédiatement, car des dommages structurels invisibles pourraient avoir été causés par l'accident.

N'effectuez AUCUNE modification à ce dispositif de retenue pour enfants amélioré et ne l'utilisez pas avec des pièces d'autres fabricants.

Ne laissez pas ce dispositif de retenue pour enfants amélioré exposé directement au soleil, car il pourrait devenir trop chaud pour la peau de l'enfant. Touchez toujours le dispositif de retenue pour enfants amélioré avant de placer l'enfant dedans.

Ne laissez JAMAIS votre enfant sans surveillance avec ce dispositif de retenue pour enfants amélioré.

Tout bagage et autres objets susceptibles de causer des blessures en cas de collision doivent être correctement sécurisés.

Le dispositif de retenue pour enfants amélioré ne doit pas être utilisé sans les pièces souples.

Les pièces souples ne doivent pas être remplacées par des pièces autres que celles recommandées par le fabricant, car les pièces souples font partie intégrante des performances du dispositif de retenue.

N'utilisez PAS de points de contact porteurs autres que ceux décrits dans les instructions et indiqués sur le dispositif de retenue pour

enfants amélioré.

Avant d'acheter ce dispositif de retenue pour enfants amélioré, veuillez vous assurer qu'il peut être installé correctement dans votre véhicule. AUCUN dispositif de retenue pour enfants amélioré ne peut garantir une protection complète contre les blessures en cas d'accident. Cependant, une bonne utilisation de ce dispositif de retenue pour enfants amélioré réduira les risques de blessures sérieuses ou de mort pour votre enfant.

N'installez PAS ce dispositif de retenue pour enfants amélioré sans respecter les instructions de ce manuel, ou vous pourriez exposer votre enfant à un risque élevé de blessures ou de mort.

N'utilisez PAS ce dispositif de retenue pour enfants amélioré si des pièces sont endommagées ou manquantes.

Ne faites PAS porter à votre enfant des vêtements trop amples/grands, car cela pourrait l'empêcher d'être bien attaché par les sangles du harnais pour

les épaules et le harnais entre les jambes.

NE laissez PAS ce dispositif de retenue pour enfants amélioré ou d'autres objets détachés ou non fixés dans votre véhicule, car un dispositif de retenue pour enfants amélioré non fixé peut être projeté et blesser les passagers lors de virages serrés, d'arrêts soudains ou de collisions. N'utilisez JAMAIS un dispositif de retenue pour enfants amélioré d'occasion ou dont vous ne connaissez pas l'historique, car il pourrait présenter des dommages structurels compromettant la sécurité de votre enfant.

N'utilisez JAMAIS de cordes ou d'autres substituts pour fixer le dispositif de retenue pour enfants amélioré dans le véhicule ou pour attacher l'enfant dans le dispositif de retenue pour enfants amélioré.

Consultez le distributeur pour tout ce qui est maintenance, réparation et remplacement de pièces.

Retirez ce dispositif de retenue pour enfants amélioré du siège du véhicule si vous n'allez pas l'utiliser pendant une durée prolongée.

Les pièces de ce dispositif de retenue pour enfants amélioré ne peuvent en aucune façon être lubrifiées.

Attachez toujours l'enfant dans le dispositif de retenue pour enfants amélioré, même pour de courts trajets, car c'est dans ces circonstances que la majorité des accidents surviennent.

NE placez RIEN d'autre que les coussins internes recommandés dans ce dispositif de retenue pour enfants amélioré.

## Informations sur le produit

« i-Size » (Systèmes de retenue pour enfants améliorés ISOFIX universels intégrés) est une catégorie de systèmes de retenue pour enfants améliorés compatible avec toutes les positions d'assise i-Size d'un véhicule.

1. Il s'agit d'un système de retenue pour enfants amélioré "i-Size". Il est approuvé conformément à la réglementation UN

n°129 pour une utilisation dans des positions de sièges de véhicules compatibles i-Size comme indiqué par le constructeur dans le manuel de l'utilisateur du véhicule.

2. En cas de doute, consultez le fabricant du système de retenue pour enfants amélioré ou le distributeur.

## Remarques sur l'installation

Voir les images 1 - 3

- 1 N'installez PAS ce dispositif de retenue pour enfants amélioré sur des sièges de véhicules orientés latéralement ou dos à la route par rapport à la direction de déplacement du véhicule.

Il est recommandé d'installer ce dispositif de retenue pour enfants amélioré sur le siège arrière du véhicule.

N'installez PAS ce dispositif de retenue pour enfants amélioré sur des sièges de véhicule

mobiles pendant l'installation.

- 2 NE placez PAS un dispositif de retenue pour enfants amélioré dos à la route sur un siège avant avec airbag, car cela peut créer des risques de blessure ou de mort. Veuillez vous reporter au manuel de l'utilisateur du véhicule pour plus d'informations.
- 3 Ce siège, lorsque utilisé avec la base, convient aux sièges de véhicules équipés de points d'ancrage ISOFIX i-Size.

## Installation avec base

Voir les images 4 - 14

- 4 Ajustez les guides ISOFIX sur les points d'ancrage ISOFIX.

Les guides ISOFIX peuvent protéger la surface du siège du véhicule contre toute déchirure. Ils peuvent aussi guider les connecteurs ISOFIX.

- 5 Dépliez le piètement de charge du compartiment de stockage.
- 6 Aligned les connecteurs avec les guides ISOFIX, puis insérez les deux connecteurs ISOFIX dans les points d'ancrage ISOFIX.
- 7 Vérifiez que les deux connecteurs ISOFIX sont bien attachés aux points d'ancrage ISOFIX. Vous devriez entendre deux clics audibles, et les indicateurs des deux connecteurs ISOFIX doivent être complètement verts. Vérifiez que l'embase est bien installée en tirant sur les deux connecteurs ISOFIX.
- 8 Après avoir placé la base sur le siège du véhicule, étendez le piètement de charge jusqu'au sol. Si l'indicateur de piètement de charge est vert, cela signifie qu'il est installé correctement.

Lorsque l'indicateur de piètement de charge est

rouge, cela signifie que le piètement de charge est dans une mauvaise position.

Vérifiez que le piètement de charge est complètement en contact avec le plancher du véhicule.

Appuyez sur le bouton de déverrouillage du piètement de charge, puis réduisez sa longueur vers le haut.

La base complètement assemblée est illustrée en 9.

Les connecteurs ISOFIX doivent être attachés et verrouillés sur les points d'ancrage ISOFIX.

Le piètement de charge doit être installé correctement avec l'indicateur vert.

**10** Posez et enfoncez le siège sur la base ; si le dispositif de retenue amélioré est bien fixé, l'indicateur du dispositif de retenue amélioré s'affiche en vert. **11**

Tirez sur le siège pour vous assurer qu'il est bien verrouillé sur la base.

**12** Appuyez sur le bouton de réglage ISOFIX et poussez la base vers l'arrière contre le siège du véhicule jusqu'à ce qu'il soit serré.

**14** Pour retirer la base, appuyez d'abord sur le bouton de verrouillage secondaire puis sur le bouton de déverrouillage ISOFIX sur les connecteurs ISOFIX avant de retirer la base du siège du véhicule.

## Réglage de la hauteur du support pour la tête et des harnais d'épaules

Voir les images **15** - **16**

**15** Enfoncez le levier d'ajustement du repose-tête, et poussez le repose-tête vers le haut ou vers le bas pour l'ajuster dans l'une des 7 positions. Les positions du repose-tête sont indiquées dans **16**

## Utilisation du dispositif de protection contre les chocs latéraux

Voir les images **17** - **18**

**17** Le dispositif de retenue pour enfants amélioré est livré avec un dispositif de protection contre les chocs latéraux amovible. Ce dispositif de protection contre les chocs latéraux supplémentaire est fortement recommandé et

doit être utilisé du côté de la porte du véhicule pendant la conduite pour une protection optimale. Il doit être fixé à l'extérieur du dispositif de retenue pour enfants amélioré. Ce dispositif de protection contre les chocs latéraux supplémentaire améliore encore plus la protection en cas de chocs latéraux. Il est donc fortement recommandé de l'utiliser.

**18** Appuyez sur le bouton d'ouverture pour retirer le dispositif de protection contre les chocs latéraux.

NE PAS utiliser le dispositif de protection contre les chocs latéraux sur le dispositif de retenue pour enfants amélioré lorsque l'espace entre le dispositif de retenue et la porte du véhicule est trop petit ; cela peut entraîner une situation où le dispositif de retenue pour enfants amélioré ne serait pas positionné correctement sur le siège du véhicule.

## Réglage de l'inclinaison

Voir les images **19** - **20**

Appuyez sur le bouton de réglage de l'inclinaison **19** , pour ajuster le dispositif de retenue pour enfants amélioré à la bonne position. Les angles d'inclinaison sont illustrés en

**20**

## Bien installer votre enfant dans le dispositif de retenue pour enfants amélioré

Voir les images **21** - **31**

**21** Tout en appuyant sur le levier de libération du harnais, tirez sur les sangles du harnais.

**22** Ouvrez la boucle. Placez les sangles du harnais sur les côtés et placez les languettes de la boucle dans les logements de rangement de la housse du siège. **23**

**24** Assurez-vous que le support du corps et la cale sont correctement assemblés avant l'utilisation.

**25** Pour les enfants de moins de 60 cm de hauteur, utilisez le support corporel et la cale.

**26** Retirez l'oreiller du repose-tête lorsque la tête de l'enfant n'est plus confortable.

Veillez ajuster le repose-tête et vérifier que les sangles du harnais sont ajustées à la bonne hauteur selon **28**

**29** Placez l'enfant dans le module du siège et attachez la ceinture. **30**

**31** Serrez le harnais en tirant sur la sangle d'ajustement du harnais.

## Détacher l'assise de siège

Voir les images **32** - **37**

Pour ré-attacher les éléments souples, effectuez les étapes ci-dessus dans l'ordre inverse.

## Entretien et maintenance

Après avoir retiré la mousse du support du corps, veuillez la stocker hors de portée des enfants.

Lavez la couverture du siège et le rembourrage interne à l'eau froide (température inférieure à 30 °C).

Ne repassez pas les pièces souples. Ne nettoyez pas les pièces souples à sec ou à l'eau de javel.

N'utilisez pas de détergents concentrés, de l'essence ou d'autres solvants organiques pour laver le siège. Cela pourrait endommager le dispositif de retenue pour enfants amélioré.

N'essorez pas la housse de siège et le rembourrage interne pour essayer de les sécher. Ceci pourrait

laisser des plis sur la housse de siège et le rembourrage interne.

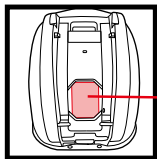
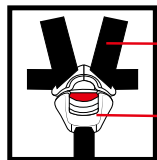
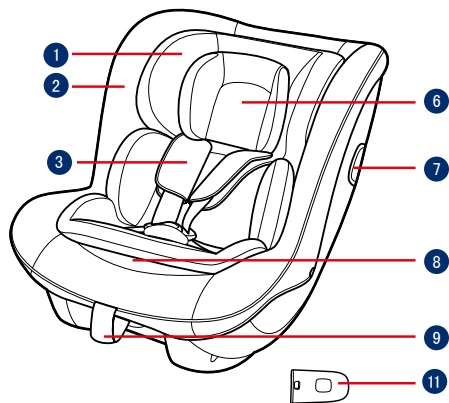
Laissez sécher la housse de siège et le rembourrage interne à l'ombre.

Retirez ce dispositif de retenue pour enfants amélioré du siège du véhicule si vous n'allez pas l'utiliser pendant une durée prolongée. Placez le dispositif de retenue pour enfants amélioré dans un lieu frais et sec, hors de portée des enfants.

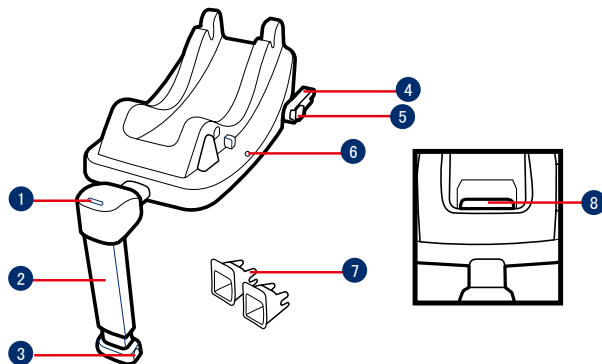
Rangez le manuel d'instructions dans la fente avec l'icône du manuel comme indiqué. Pour acheter des pièces ou des accessoires, veuillez nous contacter aux coordonnées suivantes :

**gracobaby.eu**

**www.gracobaby.pl**



- 1 Kopfstütze
- 2 Sitzbezug
- 3 Gurtbezug
- 4 Gurtrienen
- 5 Gurtschnalle
- 6 Kopfstützenkissen
- 7 Seitlicher Aufprallschutz
- 8 Gurtfreigabehebel
- 9 Gurtverstellriemen
- 10 Fach für Gebrauchsanweisung
- 11 Seitlicher Aufprallschutz




- 1 Standbeinanzeige
- 2 Standbein
- 3 Standbein-Einstellknopf
- 4 ISOFIX-Verbinder
- 5 ISOFIX-Freigabeknopf
- 6 Gehäuseanzeige
- 7 ISOFIX-Führungen
- 8 ISOFIX-Einstellknopf



## DE WICHTIG

LESEN SIE DIE ANWEISUNGEN VOR DER BENUTZUNG AUFMERKSAM DURCH, BEWAHREN SIE SIE ZUM KÜNFTIGEN NACHSCHLAGEN AUF. DIE SICHERHEIT IHRES KINDES STEHT AUF DEM SPIEL, FALLS SIE DIESE ANWEISUNGEN IGNORIEREN.

 **WARNUNG:**  
**WICHTIG, ZUR KÜNFTIGEN BEZUGNAHME AUFBEWAHREN: SORGFÄLTIG LESEN.**

Achten Sie darauf, dass feste Gegenstände und Kunststoffteile des verstärkten Kinderrückhaltesystems so platziert und installiert sind, dass sie nicht von einem beweglichen Sitz oder in einer Tür des Fahrzeugs eingeklemmt werden.

Verwenden Sie entgegen der Fahrtrichtung ausgerichtete Kinderrückhaltesysteme NICHT in Sitzpositionen, an denen ein aktiver Front-Airbag installiert ist.

Zur Nutzung dieses verstärkten Kinderrückhaltesystems mit ISOFIX-Befestigungen entsprechend ECE-Regelung R129 muss Ihr Kind folgende Anforderungen erfüllen. Körpergröße 40 bis 105 cm/ Gewicht des Kindes  $\leq$  19 kg (Alter des Kindes  $<$  4 Jahre).

Das Standbein muss den Fahrzeuboden berühren und alle Haltegurte müssen entsprechend dem Körper des Kindes angepasst werden. Die Gurte dürfen nicht verdreht sein.

Nachdem Sie Ihr Kind in dieses Rückhaltesystem gesetzt haben, muss der Sicherheitsgurt für Ihr Kind sachgemäß angelegt werden, und es muss gewährleistet sein, dass der Schrittgurt so tief wie möglich angelegt ist, damit das Becken sicher gehalten wird.

Verwenden Sie dieses fortschrittliche Kinderrückhaltesystem nicht weiter, wenn es in irgendeine Art von Unfall involviert wurde, selbst wenn es nur ein kleiner Unfall war. Ersetzen Sie das Produkt, da es

möglicherweise nicht sichtbare, strukturelle Schäden durch den Unfall aufweist.

Führen Sie KEINE Modifikationen an diesem fortschrittlichen Kinderrückhaltesystem durch; verwenden Sie es NICHT in Verbindung mit Teilen von anderen Herstellern. Bitte platzieren Sie dieses verstärkte Kinderrückhaltesystem nicht im direkten Sonnenlicht; andernfalls kann es zu heiß für die Haut Ihres Kindes werden. Fassen Sie das Kinderrückhaltesystem immer erst an, bevor Sie das Kind hineinsetzen.

Lassen Sie Ihr Kind niemals unbeaufsichtigt in diesem fortschrittlichen Kinderrückhaltesystem zurück.

Gepäck und andere Gegenstände, die bei einem Unfall Verletzungen verursachen könnten, sollten angemessen gesichert werden.

Das verstärkte Kinderrückhaltesystem sollte nicht ohne die Textilteile verwendet werden.

Die Textilteile sollten ausschließlich durch die vom Hersteller empfohlenen Teile ersetzt werden, da sie das Verhalten des Kinderrückhaltesystems wesentlich beeinflussen.

Verwenden Sie NUR die in der Anleitung beschriebenen und am Rückhaltesystem für Kleinkinder markierten belastbaren Kontaktpunkte.

Bitte prüfen Sie vor dem Kauf dieses fortschrittlichen Kinderrückhaltesystems, ob es richtig in Ihrem Fahrzeug installiert werden kann. KEIN Kinderrückhaltesystem kann vollständigen Schutz vor Verletzungen bei einem Unfall garantieren. Dennoch reduziert der ordnungsgemäße Einsatz dieses verstärkten Kinderrückhaltesystems die Gefahr ernsthafter oder tödlicher Verletzungen Ihres Kindes.

Installieren oder verwenden Sie das verstärkte Kinderrückhaltesystem NICHT, ohne die Anweisungen in dieser Anleitung zu befolgen; andernfalls drohen Ihrem Kind ernsthafte oder gar tödliche Verletzungen.

Verwenden Sie dieses verstärkte Kinderrückhaltesystem NICHT, falls es beschädigt ist oder Teile fehlen.

Ziehen Sie Ihrem Kind beim Einsatz dieses verstärkten Kinderrückhaltesystems im Fahrtrichtung-Modus KEINE übergroßen Kleidungsstücke an; andernfalls kann Ihr Kind nicht ordnungsgemäß und zuverlässig über die Schultergurte und den Schrittgurt zwischen den Beinen gesichert werden.

Transportieren Sie dieses Kinderrückhaltesystem oder andere Gegenstände NICHT unangegurtet bzw. ungesichert in Ihrem Fahrzeug, da ungesicherte Gegenstände bei scharfen Kurven, plötzlichem Abbremsen oder einer Kollision umhergeschleudert werden und Insassen verletzen könnten. Verwenden Sie

NIEMALS ein gebrauchtes Kinderrückhaltesystem oder ein Kinderrückhaltesystem, dessen Vergangenheit Sie nicht kennen; möglicherweise weist es strukturelle Schäden auf, die Ihr Kind gefährden können.

Verwenden Sie niemals Seile oder andere Ersatzmittel, um das Kinderrückhaltesystem im Auto oder das Kind im Kinderrückhaltesystem zu sichern.

Wenden Sie sich bei Anliegen bezüglich Wartung, Reparatur und Austausch an Ihren Händler.

Entfernen Sie dieses verstärkte Kinderrückhaltesystem vom Fahrzeugsitz, wenn es längere Zeit nicht verwendet wird.

Die Teile dieses verstärkten Kinderrückhaltesystems sollten in keiner Weise geschmiert werden.

Sichern Sie Ihr Kind immer im verstärkten Kinderrückhaltesystem, selbst auch kurzen Fahrten, da gerade hier die meisten Unfälle passieren.

Geben Sie nichts außer den empfohlenen Polstern in dieses fortschrittliche Kinderrückhaltesystem.

## Produktdaten

„i-Size“ (fortschrittliche Kinderrückhaltesysteme mit integraler Universal-ISOFIX-Verankerung) ist eine Kategorie fortschrittlicher Kinderrückhaltesysteme für den Einsatz in allen i-Size-Sitzpositionen eines Fahrzeugs.

1. Dies ist ein fortschrittliches „i-Size“-Kinderrückhaltesystem. Es ist gemäß UN-Richtlinie Nr. 129 für die Verwendung in „i-Size“-kompatiblen Fahrzeugsitzpositionen zugelassen, wie vom Fahrzeughersteller im Handbuch Ihres Fahrzeugs aufgeführt ist.
2. Bitte wenden Sie sich im Zweifelsfall an den Hersteller oder Händler des verstärkten Kinderrückhaltesystems.

## Bei der Installation zu beachten

Siehe Abbildungen 1 - 3

- 1 Befestigen Sie dieses verstärkte Kinderrückhaltesystem NICHT an Fahrzeugsitzen, die in Bezug auf die Fahrtrichtung zur Seite oder nach hinten weisen.

Sie sollten dieses fortschrittliche Kinderrückhaltesystem auf dem Rücksitz installieren.

Installieren Sie dieses fortschrittliche Kinderrückhaltesystem NICHT auf Fahrzeugsitzen, die sich während der Installation bewegen.

- 2 Installieren Sie ein entgegen der Fahrtrichtung ausgerichtetes fortschrittliches Kinderrückhaltesystem NICHT auf einem Vordersitz mit Airbag; andernfalls drohen

ernsthafte oder sogar tödliche Verletzungen. Weitere Informationen entnehmen Sie bitte dem Fahrzeughandbuch.

- 3 Dieser Sitz mit Basis eignet sich für Fahrzeugsitze mit i-Size-ISOFIX-Verankerungspunkten.

## Installation mit Basis

Siehe Abbildungen 4 - 14

- 4 Befestigen Sie die ISOFIX-Führungen an den ISOFIX-Verankerungspunkten.

Die ISOFIX-Führungen können die Oberfläche des Fahrzeugsitzes vor Verschleiß schützen. Sie sind auch eine Führung für die ISOFIX-Befestigungen.

- 5 Klappen Sie das Standbein aus dem Aufbewahrungsfach auf.
- 6 Richten Sie die ISOFIX-Befestigungen mit den ISOFIX-Führungen aus und

rasten Sie beide ISOFIX-Befestigungen in den ISOFIX-Verankerungspunkten ein.

- 7 Achten Sie darauf, dass beide ISOFIX-Befestigungen gut an ihren ISOFIX-Verankerungspunkten befestigt sind. Sie sollten zwei Klickgeräusche hören und die Anzeigen an beiden ISOFIX-Verbindungen sollten vollständig grün sein.

Vergewissern Sie sich, dass die Basis sachgemäß installiert ist, indem Sie an beiden ISOFIX-Befestigungen ziehen.

- 8 Ziehen Sie das Standbein bis zum Boden aus, nachdem Sie die Basis auf dem Fahrzeugsitz platziert haben. Wenn die Standbeinanzeige wird grün, weist dies auf eine sachgemäße Installation hin.

Wenn die Standbeinanzeige wird rot, befindet sich das Standbein in der falschen Position.

Vergewissern Sie sich, dass das Standbein komplett auf dem Fahrzeugboden aufliegt.

Drücken Sie das Standbein-Freigabeknopf zusammen. Verkürzen Sie dann das Standbein, indem Sie es nach oben schieben.

Die vollständig montierte Basis wird in 9 gezeigt.

Die ISOFIX-Befestigungen müssen mit den ISOFIX-Verankerungspunkten verbunden und dort eingerastet sein.

Das Standbein muss richtig installiert sein, was durch eine grüne Anzeige überprüft werden kann.

- 10 Drücken Sie den Sitz nach unten in die Basis; wenn das fortschrittliche Kinderrückhaltesystem sicher befestigt ist, ist die Anzeige grün. 11

Stellen Sie durch Ziehen am Sitz sicher, dass er richtig in

der Basis verriegelt ist.

- 12 Drücken Sie den ISOFIX-Einstellknopf und drücken Sie die Basis nach hinten gegen den Fahrzeugsitz, bis sie eng anliegt.
- 14 Drücken Sie zum Entfernen der Basis zunächst den zweiten Verschlussknopf und dann den ISOFIX-Freigabeknopf an den ISOFIX-Verbindern, bevor Sie die Basis vom Autositz abnehmen.

## Höhenanpassung für Kopfstütze und Schultergurte

Siehe Abbildungen 15 - 16

- 15 Drücken sie den Kopfstützenversteller zusammen und bewegen Sie die Kopfstütze in eine der 7 Positionen nach oben oder unten. Die Positionen der Kopfstütze sind dargestellt in 16

## Seitlichen Aufprallschutz verwenden

Siehe Abbildungen 17 - 18

- 17** Das fortschrittliche Kinderrückhaltesystem wird mit abnehmbarem seitlichem Aufprallschutz geliefert. Dieser zusätzliche seitliche Aufprallschutz wird dringend empfohlen und muss für optimalen Schutz beim Fahren an der Türseite des Fahrzeugs verwendet werden. Er muss an der Außenseite des fortschrittlichen Kinderrückhaltesystems verbunden werden. Dieser zusätzliche seitliche Aufprallschutz verbessert den Schutz bei einem seitlichen Aufprall zusätzlich. Daher wird die Nutzung empfohlen.
- 18** Drücken Sie zum Entfernen des seitlichen Aufprallschutzes den Freigabeknopf. Verwenden Sie den seitlichen Aufprallschutz NICHT am fortschrittlichen

Kinderrückhaltesystem, wenn der Platz zwischen fortschrittlichem Kinderrückhaltesystem und Fahrzeugsitz gering ist. Andernfalls lässt sich das fortschrittliche Kinderrückhaltesystem möglicherweise nicht richtig auf dem Fahrzeugsitz positionieren.

## Neigungsanpassung

Siehe Abbildungen 19 - 20

Drücken Sie den Neigungseinstellknopf **19** zur Anpassung der Position des fortschrittlichen Kinderrückhaltesystems. Die Neigungswinkel werden dargestellt in **20**

## Kind im fortschrittlichen Kinderrückhaltesystem sichern

Siehe Abbildungen 21 - 31

- 21** Drücken Sie den Gurtfreigabehebel, während Sie die Gurtriemen herausziehen.
- 22** Lösen Sie die Schnalle. Platzieren Sie die Gurtriemen an den Seiten und die Steckzongen der Schnallen in den Aufbewahrungstaschen am Sitzbezug. **23**
- 24** Bitte achten Sie vor der Verwendung darauf, dass Körperstütze und Körperstütze montiert sind.
- 25** Verwenden Sie bei Kindern mit einer Körpergröße von 60 cm und weniger Körperstütze und Keil. **26**
- Entfernen Sie das Kopfstützenkissen, wenn der Kopf des Kindes nicht mehr komfortabel hineinpassen.
- Bitte passen Sie die Kopfstütze an und prüfen Sie, ob sich die Gurtriemen auf der richtige Höhe befinden, vgl. **28**

**29** Setzen Sie das Kind in das Sitzmodul und schnallen Sie es an. **30**

**31** Ziehen Sie den Gurt durch Ziehen am Gurtverstellriemen straff.

## Sitzpolster abnehmen

Siehe Abbildungen 32 - 37

Bringen Sie die Textilteile wieder an, indem Sie die zuvor erwähnten Schritte in umgekehrter Reihenfolge befolgen.

## Pflege und Wartung

Bitte bewahren Sie den Keil nach Entfernen von der Körperstütze außerhalb der Reichweite des Kindes auf.

Bitte waschen Sie den Sitzbezug und das Innenpolster mit kaltem Wasser (Temperatur unter 30 °C). Sie dürfen die Textilteile nicht bügeln.

Sie dürfen die Textilteile nicht bleichen oder in die chemische Reinigung geben.

Keine unverdünnten Reiniger, Benzin oder organischen Lösungsmittel zum Reinigen des Sitzes verwenden. Diese können das fortschrittliche Kinderrückhaltesystem beschädigen.

Versuchen Sie nicht, Sitzbezug und Innenpolster zum Trocknen auszuwringen. Andernfalls könnten im Sitzbezug und am Innenpolster Falten zurückbleiben.

Bitte hängen Sie den Sitzbezug und das Innenpolster zum Trocknen im Schatten auf.

Entfernen Sie das fortschrittliche Kinderrückhaltesystem vom Fahrzeugsitz, falls es längere Zeit nicht verwendet wird.

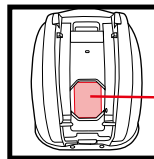
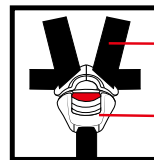
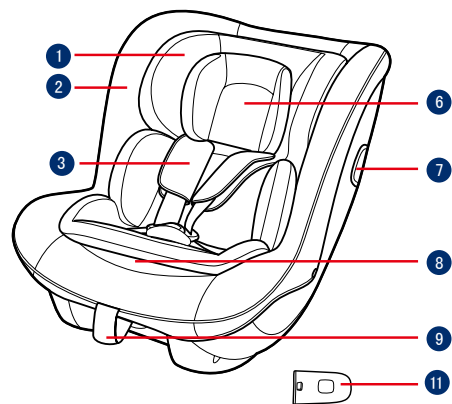
Bewahren Sie das fortschrittliche Kinderrückhaltesystem an einem kühlen, trockenen Ort außerhalb der Reichweite des Kindes auf.

Bewahren Sie die Gebrauchsanweisung in dem entsprechend gekennzeichneten Schlitz auf. Bitte wenden Sie sich

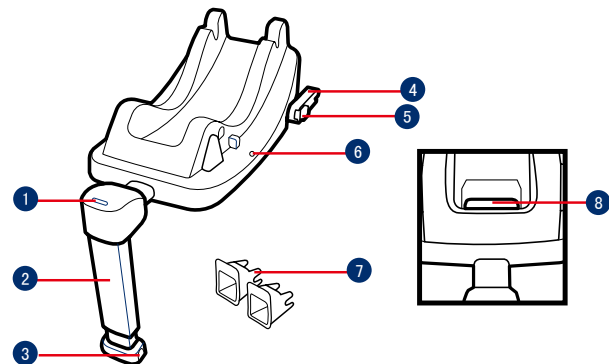
zum Kauf von Teilen oder Zubehör unter folgenden Angaben an uns:

**gracobaby.eu**

**www.gracobaby.pl**



- 1 Hoofdsteen
- 2 Stoelbedekking
- 3 Gespafdekking
- 4 Schoudergordel
- 5 Gesp van gordel
- 6 Kussen hoofdsteen
- 7 Afscherming voor inslag opzij
- 8 Vrijgavehendel gordels
- 9 Instelriem gordel
- 10 Opbergvak instructiehandleiding
- 11 Afscherming voor inslag opzij



- 1 Steunvoetindicator
- 2 Steunvoet
- 3 Instelknop steunvoet
- 4 ISOFIX-aansluiting
- 5 ISOFIX-ontgrendelknop
- 6 Kuipindicator
- 7 ISOFIX geleiders
- 8 ISOFIX-instelknop

## NL BELANGRIJK

LEES DEZE INSTRUCTIES VOÓR HET GEBRUIK EN BEWAAR ZE OM ZE LATER TE KUNNEN RAADPLEGEN. HET NIET VOLGEN VAN DEZE INSTRUCTIES KAN GEVOLGEN HEBBEN VOOR DE VEILIGHEID VAN UW KIND.

**WAARSCHUWING: BELANGRIJK, BEWAAREN VOOR LATER GEBRUIK: AANDACHTIG LEZEN.**

Zorg er voor dat de stugge items en plastic onderdelen van het verbeterde kinderzitsysteem zo moeten worden geplaatst en geïnstalleerd dat ze niet klem kunnen komen door een verplaatsbare stoel of in een deur van het voertuig.

Gebruik NIET de naar achteren kijkende verbeterde kinderzitsystemen in stoelposities waarbij een actieve frontale airbag is geïnstalleerd.

Om dit verbeterde kinderzitje met de ISOFIX-aansluitingen volgens de ECE R129-richtlijn te kunnen gebruiken, moet uw kind aan de

volgende voorwaarden voldoen. Lengte kind 40 cm-105cm / gewicht kind  $\leq 19$  kg (leeftijd kind < 4 jaar).

De steunvoet moet in contact staan met de vloer van het voertuig, alle riemen die het kind vastzetten, moeten worden afgesteld op het lichaam van het kind, en de riemen mogen niet verdraaid zijn.

Nadat uw kind in dit verbeterde kinderzitje is geplaatst, moet u de veiligheidsriem goed gebruiken en ervoor zorgen dat elke middelriem laag wordt gedragen zodat het bekken goed vastzit.

Gebruik dit verbeterde kinderzitje NIET nadat het bij een ongeluk betrokken is geweest, zelfs niet bij een klein ongeluk. Vervang het direct, omdat er onzichtbare structurele schade kan zijn ontstaan door de botsing.

Breng GEEN veranderingen aan dit verbeterde kinderzitje aan en gebruik het niet in combinatie met onderdelen van andere fabrikanten. Houd dit verbeterde kinderzitje uit de buurt van

zonlicht, anders kan het te heet worden voor de huid van uw kind. Raak het verbeterde kinderzitje altijd aan voordat u het kind erin plaatst.

Laat uw kind NOOIT zonder toezicht achter in het verbeterde kinderzitje.

Bagage en andere voorwerpen die in geval van botsing letsel kunnen veroorzaken, moeten goed zijn vastgezet.

Gebruik het verbeterde kinderzitje niet zonder de zachte onderdelen.

Vervang de zachte onderdelen alleen door de onderdelen die door de fabrikant worden aanbevolen omdat de zachte onderdelen een integraal onderdeel vormen van de werking van het kinderzitje.

Gebruik GEEN andere lastdragende contactpunten dan degene die in de aanwijzingen worden beschreven en die op het verbeterde kinderzitje zijn aangegeven.

Controleer voordat u dit verbeterde kinderzitje koopt of u het in uw auto kunt installeren. GEEN ENKEL verbeterd kinderzitje biedt volledige bescherming tegen letsel bij een ongeluk. Maar het juiste gebruik van het verbeterde kinderzitje vermindert het risico van ernstig letsel of de dood.

Installeer dit verbeterde kinderzitje NIET zonder de aanwijzingen en waarschuwingen in deze handleiding te volgen, anders brengt u uw kind ernstig in gevaar.

Gebruik dit verbeterde kinderzitje NIET als het is beschadigd of als onderdelen ontbreken.

Kleed uw kind NIET in te ruimzittende kleding, omdat dit kan voorkomen dat uw kind goed en stevig wordt vastgezet met de schoudergordels en de kruisriem tussen de benen.

Laat dit verbeterde kinderzitje NIET los of niet goed bevestigd in de auto staan omdat een niet goed vastgezet verbeterde kinderzitje rondgeslingerd kan worden en de inzittenden kan verwonden bij een

scherpe bocht, plotseling remmen of een botsing. Gebruik NOOIT een tweedehands verbeterde kinderzitje of een verbeterde kinderzitje waarvan u de afkomst niet kent, omdat deze structurele schade kan bevatten die de veiligheid van uw kind in gevaar brengt.

Gebruik NOOIT touwen of andere vervangingsmiddelen om het verbeterde kinderzitje in de auto vast te zetten of het kind in het verbeterde kinderzitje vast te maken.

Neem contact op met de distributeur over onderhoud, reparaties en vervangen van onderdelen.

Verwijder dit verbeterde kinderzitje van de auto stoel als het gedurende langere tijd niet gebruikt wordt.

De onderdelen van dit verbeterde kinderzitje mogen niet worden ingevet.

Zet het kind altijd vast in het verbeterde kinderzitje, zelfs op korte tochtjes, omdat daarbij de meeste ongelukken plaatsvinden.

Plaats ALLEEN de aanbevolen binnenkussens in dit verbeterde kinderzitje.

## Productinformatie

"i-Size" (Integral Universal ISOFIX Enhanced Child Restraint Systems) is een categorie van het kinderzitstelsel voor gebruik bij alle i-Size-stoelposities van een voertuig.

1. Dit is een "i-Size" verbeterd kinderzitstelsel. Het is goedgekeurd volgens VN-verordening nr. 129 voor gebruik in voor "i-Size geschikte" standen van autostoelen zoals is aangegeven door de fabrikant van de auto in de handleiding.

- 2.** Neem in geval van twijfel contact op met de fabrikant van het verbeterde kinderzitstelsel of de verkoper.

## Installatiekwesties

Zie afbeeldingen **1** - **3**

- 1** Installeer dit verbeterde kinderzitstelsel NIET op stoelen die opzij of naar achteren kijken ten opzichte van de rijrichting van het voertuig.
- Aanbevolen wordt om dit verbeterde kinderzitstelsel op de autostoel achter te plaatsen.
- Installeer het verbeterde kinderzitstelsel NIET op autostoelen die tijdens de installatie bewegen.
- 2** Plaats een achteruit kijkend verbeterd kinderzitstelsel NIET op een voorstoel met een airbag, omdat dit overlijden of ernstig letsel kan veroorzaken. Zie de handleiding van het voertuig voor meer informatie.

- 3** Het zitje gebruikt met voet is geschikt voor autostoelen met i-Size ISOFIX-ankerpunten.

## Installatie met voet

Zie afbeeldingen **4** - **14**

- 4** Voorzie de ISOFIX-geleiders van de ISOFIX-ankerpunten.
- De ISOFIX-geleiders voorkomen dat het oppervlak van de autostoel gescheurd wordt. Ze kunnen tevens de ISOFIX-aansluitingen geleiden.
- 5** Vouw de steunvoet uit het opslagvak.
- 6** Lijn de ISOFIX-aansluitingen uit met de ISOFIX-ankerpunten en klik beide ISOFIX-aansluitingen in de ISOFIX-ankerpunten.
- 7** Controleer of beide ISOFIX-aansluitingen stevig vast zitten aan hun ISOFIX-ankerpunten. U moet twee klikken horen en de kleuren van de indicatoren op beide

ISOFIX-aansluitingen moeten groen zijn.

Controleer of de voet goed vast zit door aan beide ISOFIX-connectoren te trekken.

- 8** Nadat de voet op de autostoel is geplaatst, moet u de steunvoet tot de vloer verlengen. Als de indicator voor de steunvoet groen wordt, is deze goed geplaatst.
- Als de steunvoetindicator rood is, betekent dit dat de steunvoet in de verkeerde stand staat.
- Zorg ervoor dat de steunvoet volledig in contact is met de vloer van het voertuig.
- Knijp de ontgrendelknop van de steunvoet in en kort de steunvoet in naar boven.
- De volledig gemonteerde voet is afgebeeld als **9**.
- De ISOFIX-aansluitingen moeten worden aangesloten en vergrendeld in de ISOFIX-ankerpunten.

De steunvoet moet goed zijn geplaatst en de indicator moet groen zijn.

- 10** Druk het zitje omlaag in de voet. Als het verbeterde kinderzitstelsel goed vastzit, is de vergrendelingsindicator van het verbeterde kinderzitstelsel groen. **11**
- Trek het zitje omhoog om te controleren of het goed vast zit op de voet.
- 12** Druk op de ISOFIX-instelknop voor de voet en druk de voet terug tegen de autostoel tot hij strak zit.
- 14** Om de voet te verwijderen, drukt u de tweede vergrendelingsknop eerst in en daarna de ISOFIX-ontgrendelknop op de ISOFIX-aansluitingen voordat u de voet van de autostoel verwijdert.



## Hoogte-afstelling voor hoofdsteun en schouderriemen

Zie afbeeldingen **15** - **16**

- 15** Krijp in de hendel voor de afstelling van de hoofdsteun, en beweeg de hoofdsteun omhoog of omlaag naar een van de 7 standen. De standen van de hoofdsteun zijn afgebeeld in **16**

## Gebruik de afscherming voor inslag opzij

Zie afbeeldingen **17** - **18**

- 17** Dit verbeterde kinderzitje wordt geleverd met verwijderbare afscherming voor inslag opzij. Deze extra afscherming voor inslag opzij wordt sterk aangeraden en moet tijdens rijden worden gebruikt aan de deurzijde van het voertuig voor de beste bescherming. Het moet worden aangesloten op de

buitenkant van het verbeterde kinderzitje. Deze extra afscherming voor inslag opzij verbetert de bescherming bij een inslag opzij nog meer. Daarom wordt het gebruik ervan aanbevolen.

- 18** Druk op de ontgrendelknop om de afscherming voor inslag opzij te verwijderen.

Gebruik de afscherming voor inslag opzij op het verbeterde kinderzitje NIET wanneer de ruimte tussen het verbeterde kinderzitje en de deur van het voertuig te klein is, wat zou kunnen leiden tot een situatie waarbij het verbeterde kinderzitje niet juist is geplaatst op de autostoel.

## Instelling schuine stand

Zie afbeeldingen **19** - **20**

Krijp de instelknop schuinstand **19** in, om het verbeterde kinderzitje in de juiste stand te zetten. De hoeken van de stand zijn

afgebeeld in afb. **20**

## Het kind vastzetten in het verbeterde kinderzitje

Zie afbeeldingen **21** - **31**

- 21** Terwijl u drukt op de vrijgavehendel van de gordels, trekt u de schoudergordels eruit.
- 22** Maak de gesp los. Plaats de schoudergordel aan de zijkanten en doe de gesptongen in de opbergzakken op de stoelbedekking. **23**
- 24** Zorg ervoor dat de lichaamsondersteuning en het schuim voorafgaand aan gebruik worden gemonteerd.
- 25** Voor kinderen met een maximum lengte van 60 cm, gebruikt u de lichaamsondersteuning en het schuim. **26**

Verwijder het hoofdsteunkussen als het hoofd van het kind niet langer comfortabel past.

Pas de hoofdsteun aan en controleer of de gordels op de juiste hoogte zijn volgens **28**

- 29** Plaats het kind in de zitmodule en maak de gespen vast. **30**
- 31** Maak de gordel vast door aan de instelriem van de gordel te trekken.

## Zitkussen losmaken

Zie afbeeldingen **32** - **37**

Volg de eerder vermelde stappen in omgekeerde volgorde om de zachte onderdelen opnieuw te bevestigen.

## Verzorging en onderhoud

Nadat u het schuim uit de lichaamsondersteuning hebt verwijderd, moet u het ergens

opbergen waar uw kind er niet bij kan.

Was de zachte voorwerpen en binnenvoering met koud water onder 30°C.

De zachte voorwerpen niet strijken.

De zachte voorwerpen niet bleken of laten stomen.

Gebruik geen onverdund schoonmaakmiddel, benzine of andere organische materialen om het zitje te wassen. Dat kan het verbeterde kinderzitje beschadigen.

De stoelbedekking en binnenvoering niet uitwringen om ze te drogen. Daardoor kunnen de stoelbedekking en binnenvoering kreukelen.

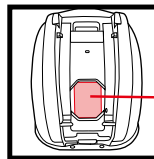
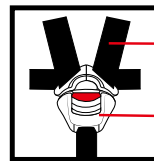
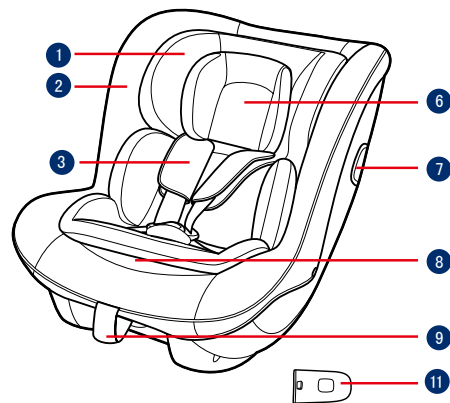
Hang de stoelbedekking en binnenvoering in de schaduw op.

Verwijder dit verbeterde kinderzitje van de auto stoel als het gedurende langere tijd niet gebruikt wordt. Berg het verbeterde kinderzitje op een koele en droge plaats op, waar uw kind er niet bij kan.

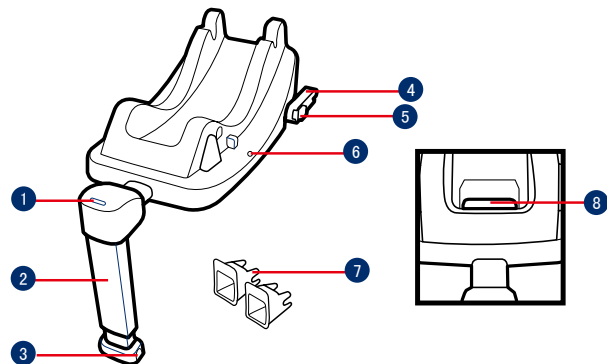
Bewaar de instructiehandleiding in de sleuf met het pictogram handleiding als weergegeven. Neem contact met ons op om vervangende onderdelen of accessoires te kopen:

**gracobaby.eu**

**www.gracobaby.pl**



- 1 Poggiatesta
- 2 Fodera
- 3 Copertura della cintura
- 4 Bretelle
- 5 Fibbia della cintura
- 6 Cuscino poggiatesta
- 7 Protezione da impatto laterale
- 8 Leva di sgancio cinture
- 9 Cinghia di regolazione della cintura
- 10 Scomparto del manuale di istruzioni
- 11 Protezione da impatto laterale



- 1 Indicatore supporto
- 2 Supporto
- 3 Pulsante di regolazione supporto
- 4 Attacco ISOFIX
- 5 Pulsante di sgancio ISOFIX
- 6 Indicazione scocca
- 7 Guide ISOFIX
- 8 Pulsante di regolazione ISOFIX

## IT **IMPORTANTE**

LEGGERE ATTENTAMENTE  
QUESTE ISTRUZIONI E  
CONSERVARLE PER USO FUTURO.  
LA MANCATA OSSERVANZA  
DI QUESTE ISTRUZIONI PUÒ  
METTERE A REPENTAGLIO LA  
SICUREZZA DEI BAMBINI.

**AVVERTENZA:**  
**IMPORTANTE, CONSERVARE  
PER RIFERIMENTO FUTURO:  
LEGGERE ATTENTAMENTE.**

Fare in modo che gli oggetti rigidi e le parti in plastica del sistema di ritenuta per bambini migliorato siano posizionati e installati in modo che non rischino di rimanere incastrati in un sedile spostabile o nella portiera del veicolo.

NON usare sistemi di ritenuta per bambini migliorati in modalità contraria al senso di marcia nei sedili in cui è installato un airbag anteriore attivo.

Per utilizzare il sistema di ritenuta per bambini migliorato con agganci ISOFIX in conformità alla normativa ECE R129, il bambino

deve soddisfare i seguenti requisiti. Altezza del bambino 40 cm-105 cm/Peso del bambino ≤19 kg (Età del bambino <4 anni).

La gamba di supporto deve essere a contatto con il pianale del veicolo; le cinghie che trattengono il bambino devono essere adattate al suo corpo e non devono essere attorcigliate.

Dopo aver messo il bambino nel sistema di ritenuta per bambini migliorato, è estremamente importante utilizzare correttamente la cintura di sicurezza e assicurarsi che la cinghia addominale sia indossata in basso in modo da sostenere il bacino.

NON continuare ad utilizzare questo sistema di ritenuta per bambini migliorato dopo alcun incidente, anche di piccola entità. Sostituirlo immediatamente in quanto potrebbe aver subito danni strutturali non visibili a seguito dell'incidente.

NON apportare modifiche a questo sistema di ritenuta per bambini migliorato e non

utilizzarlo con componenti di altri produttori. Tenere il sistema di ritenuta per bambini migliorato lontano dalla luce del sole per evitare di causare ustioni alla pelle del bambino. Toccare sempre il sistema di ritenuta per bambini migliorato prima di far sedere il bambino.

NON lasciare mai il bambino incustodito con questo sistema di ritenuta per bambini migliorato.

I bagagli o altri oggetti che potrebbero causare lesioni in caso di collisione devono essere fissati adeguatamente.

Il sistema di ritenuta per bambini migliorato non deve essere utilizzato senza il rivestimento imbottito.

Il rivestimento imbottito deve essere sostituito con altri consigliati dal produttore, in quanto costituiscono parte integrante delle prestazioni del sistema di ritenuta.

NON utilizzare alcun carico sui punti di contatto diversi da quelli descritti nelle istruzioni e contrassegnati sul sistema di ritenuta per bambini migliorato.

Prima di acquistare questo sistema di ritenuta per bambini migliorato, assicurarsi che possa essere installato correttamente nel veicolo. NESSUN sistema di ritenuta per bambini migliorato è in grado di garantire una protezione completa da lesioni in caso di incidenti. Tuttavia, l'uso corretto del sistema di ritenuta per bambini migliorato riduce il rischio di lesioni gravi o mortali per il bambino.

NON installare il sistema di ritenuta per bambini migliorato senza osservare le istruzioni del presente manuale. Si potrebbero causare lesioni o decesso.

NON utilizzare questo sistema di ritenuta per bambini migliorato se presenta danni o parti mancanti.

NON vestire il bambino con indumenti troppo grandi, in quanto si potrebbe impedire al bambino di essere correttamente

e saldamente allacciato con le cinture per le spalle e la cintura spartigambe.

NON lasciare questo sistema di ritenuta per bambini migliorato o altri elementi non allacciati all'interno del veicolo in quanto possono essere sbalzati, con conseguenti lesioni per i passeggeri in una curva brusca, un arresto improvviso o un urto. NON utilizzare un sistema di ritenuta per bambini migliorato di seconda mano o del quale non si conoscono i precedenti perché potrebbe avere danni strutturali che mettono in pericolo la sicurezza del bambino.

NON utilizzare corde o simili per fissare il sistema di ritenuta per bambini migliorato nel veicolo o bloccare il bambino nel sistema di ritenuta migliorato.

Rivolgersi al rivenditore per problemi relativi a manutenzione, riparazione e sostituzione dei pezzi.

Rimuovere questo sistema di ritenuta per bambini migliorato dal sedile del veicolo se non è in uso per un periodo di tempo prolungato.

I componenti del sistema di ritenuta per bambini migliorato non devono essere mai lubrificati.

Fissare il sistema di ritenuta per bambini migliorato, anche per brevi viaggi, ovvero quando si verificano la maggior parte degli incidenti.

NON utilizzare cuscini interni diversi da quelli consigliati per questo sistema di ritenuta per bambini migliorato.

## Informazioni sul prodotto

"i-Size" (sistemi universali di ritenuta integrale per bambini migliorato ISOFIX) è una categoria di sistema di ritenuta per bambini migliorato utilizzabile in tutte le posizioni di seduta i-Size di un veicolo.

1. È un sistema di ritenuta per bambini migliorato "i-Size". È omologato alla Normativa UN N. 129, per l'uso a bordo dei veicoli compatibili i-Size nelle posizioni di seduta indicate dal produttore nel manuale dell'utente del veicolo.
2. In caso di dubbi, consultare il produttore o il rivenditore del sistema di ritenuta per bambini migliorato.

## Dubbi sull'installazione

Vedere le figure 1 - 3

- 1 NON installare questo sistema di ritenuta per bambini migliorato su sedili dei veicoli rivolti lateralmente o verso la parte posteriore rispetto al senso di marcia del veicolo.  
Si raccomanda di installare questo sistema di ritenuta per bambini migliorato sul sedile posteriore del veicolo.  
NON installare questo sistema di ritenuta per bambini

migliorato su sedili dei veicoli che si sono rivelati mobili durante l'installazione.

- 2 NON posizionare il sistema di ritenuta per bambini migliorato rivolto in senso contrario di marcia sul sedile anteriore se sono presenti airbag. Potrebbero verificarsi lesioni gravi o decesso. Per ulteriori informazioni, fare riferimento al manuale del veicolo.
- 3 Questo sedile usato con la base è adatto per sedili dei veicoli con punti di ancoraggio i-Size ISOFIX.

## Installazione con base

Vedere le figure 4 - 14

- 4 Montare le guide ISOFIX con i punti di ancoraggio ISOFIX.  
Le guide ISOFIX possono proteggere la superficie del sedile del veicolo ed evitare che si strappino. Possono anche guidare gli attacchi ISOFIX.

- 5 Aprire il supporto dal vano.
- 6 Allineare gli attacchi ISOFIX con le guide ISOFIX, quindi fare clic su entrambi gli attacchi ISOFIX nei punti di ancoraggio ISOFIX.
- 7 Assicurarsi che entrambi gli attacchi ISOFIX siano saldamente fissati ai relativi punti di ancoraggio ISOFIX. Si devono avvertire due clic e il colore degli indicatori su entrambi gli attacchi ISOFIX deve essere completamente verde.  
Assicurarsi che la base sia installata saldamente tirando entrambi gli attacchi ISOFIX.
- 8 Dopo aver posizionato la base sul sedile del veicolo, estendere il supporto per aprirlo sul pianale. Se l'indicatore del supporto è verde significa che è installato correttamente.  
Se l'indicatore del supporto è rosso significa che il supporto è in una posizione non corretta.

Assicurarsi che il supporto sia a contatto con il pianale del veicolo.

Premere il pulsante di rilascio del supporto, quindi accorciarlo verso l'alto.

La base completamente montata viene mostrata in 9.

Gli attacchi ISOFIX devono essere fissati e bloccati sui punti di ancoraggio ISOFIX.

Il supporto deve essere installato correttamente con l'indicatore verde.

- 10 Spingere verso il basso il seggiolino nella base. Se il sistema di ritenuta per bambini migliorato è fissato, l'indicatore di blocco del sistema di ritenuta per bambini migliorato è verde.
- 11 Sollevare il seggiolino per assicurarsi che sia bloccato saldamente nella base.

**12** Premere il pulsante di regolazione ISOFIX e spingere di nuovo la base contro il sedile del veicolo finché non è stretta.

**14** Per rimuovere la base, premere il pulsante di bloccaggio secondario, quindi il pulsante di sgancio ISOFIX sugli attacchi ISOFIX prima di rimuovere la base dal sedile del veicolo.

## Regolazione dell'altezza del poggiatesta e delle bretelle

Vedere le figure **15** - **16**

**15** Tirare la leva di regolazione del poggiatesta, quindi spostare verso l'alto o verso il basso il poggiatesta in una delle 7 posizioni. Le posizioni del poggiatesta sono mostrate in **16**

## Usare la protezione da impatto laterale

Vedere le figure **17** - **18**

**17** Il sistema di ritenuta per bambini migliorato è fornito con protezione da impatto laterale rimovibile. Questa protezione da impatto laterale extra è altamente consigliata e deve essere utilizzata sul lato della porta del veicolo durante la guida per la migliore protezione. Deve essere collegato all'esterno del sistema di ritenuta per bambini migliorato. Questa protezione da impatto laterale extra migliora ulteriormente la protezione in caso di impatto laterale. Pertanto, se ne consiglia l'utilizzo.

**18** Premere il pulsante di rilascio per rimuovere la protezione da impatto laterale.

NON utilizzare la protezione da impatto laterale sul sistema di ritenuta per bambini migliorato quando lo spazio tra il sistema di ritenuta per bambini migliorato e la porta del veicolo è troppo ridotto, il che potrebbe causare una situazione in cui il sistema di ritenuta per bambini migliorato non è posizionato correttamente sul sedile del veicolo.

## Regolazione della reclinazione

Vedere le figure **19** - **20**

Premere il pulsante di regolazione della reclinazione **19** per regolare il sistema di ritenuta per bambini migliorato nella posizione corretta. Gli angoli di reclinazione sono mostrati in **20**

## Bloccaggio del bambino nel sistema di ritenuta per bambini migliorato

Vedere le figure **21** - **31**

**21** Mentre si preme la leva di sgancio cinture, estrarre le bretelle.

**22** Sganciare la fibbia. Posizionare le bretelle ai lati e inserire le linguette della fibbia nelle tasche portaoggetti sulla fodera. **23**

**24** Assicurarsi che il supporto del corpo e il fermo siano assemblati prima dell'uso.

**25** Per i bambini di altezza pari o inferiore a 60 cm, utilizzare il supporto per il corpo e il fermo. **26**

Rimuovere il cuscino poggiatesta quando la testa del bambino non vi poggia più comodamente.

Regolare il poggiatesta e verificare che le bretelle siano all'altezza corretta. **28**

**29** Sistemare il bambino nel modulo sedile e quindi allacciare la fibbia. **30**

**31** Serrare il cablaggio tirando la cinghia di regolazione della cintura.

## Estrazione dell'imbottitura

Vedere le figure **32** - **37**

Per rimontare il rivestimento imbottito, invertire le procedure di cui sopra.

## Cura e manutenzione

Dopo aver rimosso il fermo dal supporto del corpo, conservarlo lontano dalla portata dei bambini.

Lavare la fodera e l'imbottitura interna con acqua fredda (temperatura inferiore a 30°C).

Non stirare il rivestimento imbottito.

Non candeggiare e non lavare a secco il rivestimento imbottito.

Non usare detergenti non diluiti, benzina o altri solventi organici per lavare il sedile. Potrebbero danneggiare il sistema di ritenuta per bambini migliorato.

Non attorcigliare la fodera e l'imbottitura interna per asciugare. Si potrebbero lasciare grinze sulla fodera e l'imbottitura interna.

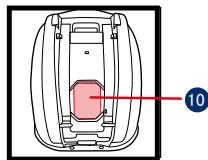
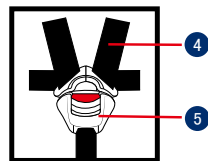
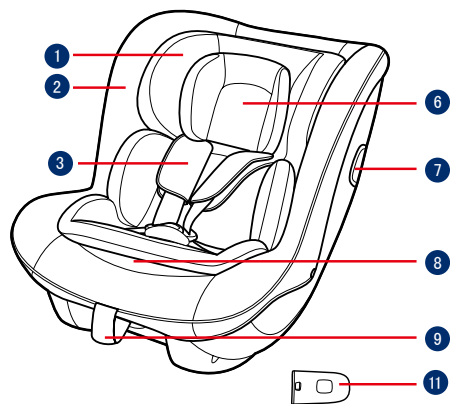
! Appendere la fodera e l'imbottitura interna all'ombra per asciugare.

Rimuovere questo sistema di ritenuta per bambini migliorato dal sedile del veicolo se non è in uso per un periodo di tempo prolungato. Sistemare il sistema di ritenuta per bambini migliorato in un luogo fresco, asciutto e a cui il bambino non possa accedere.

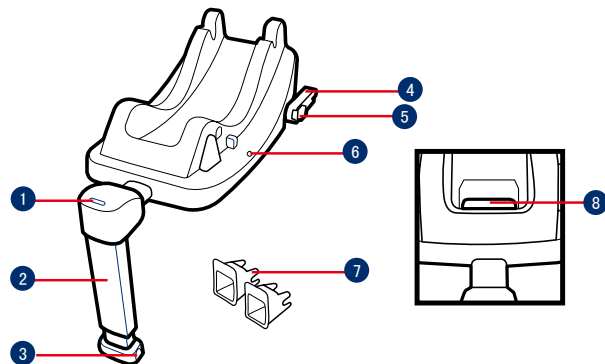
Conservare il manuale di istruzioni nella fessura in cui appare l'icona del manuale di istruzioni. Per acquistare parti o accessori, si prega di contattarci al seguente indirizzo:

**gracobaby.eu**

**www.gracobaby.pl**



- 1 Reposacabezas
- 2 Cubierta del asiento
- 3 Cubierta del arnés
- 4 Correas del arnés
- 5 Hebilla del arnés
- 6 Almohada del reposacabezas
- 7 Protección contra impactos laterales
- 8 Palanca de liberación del arnés
- 9 Correa de ajuste del arnés
- 10 Bolsillo de almacenamiento del manual de instrucciones
- 11 Protección contra impactos laterales



- 1 Indicador de la pata de carga
- 2 Pata de carga
- 3 Botón de ajuste de la pata de carga
- 4 Conector ISOFIX
- 5 Botón de desbloqueo ISOFIX
- 6 Indicador del armazón
- 7 Guías ISOFIX
- 8 Botón de ajuste ISOFIX



## IMPORTANTE

LEA DETENIDAMENTE ESTAS INSTRUCCIONES ANTES DE UTILIZAR EL PRODUCTO Y GUÁRDENLAS PARA FUTURAS CONSULTAS. LA SEGURIDAD DE SU HIJO PUEDE VERSE AFECTADA SI NO SIGUE ESTAS INSTRUCCIONES.

**⚠️ ADVERTENCIA:**  
**IMPORTANTE, GUARDE ESTE MANUAL PARA FUTURAS CONSULTAS: LEA DETENIDAMENTE ESTAS INSTRUCCIONES.**

Tenga cuidado para que los elementos rígidos y las piezas de plástico del dispositivo de sujeción para niños mejorado se coloquen e instalen de manera que no puedan quedar atrapados por un asiento móvil o en una puerta del vehículo.

NO use los dispositivos de sujeción para niños mejorados con orientación hacia atrás en asientos donde haya un airbag frontal activo instalado.

Para utilizar este dispositivo de sujeción para niños mejorado con las conexiones ISOFIX de acuerdo con la norma ECE R129, el niño deberá cumplir los siguientes requisitos: altura del niño de 40 cm a 105 cm; peso del niño  $\leq 19$  kg (edad del niño  $< 4$  años).

La pata de soporte debe estar en contacto con el suelo del vehículo y las correas que sujetan al niño deben ajustarse al cuerpo de este; además, dichas correas no deben retorcerse.

Una vez colocado el niño en el dispositivo de sujeción para niños mejorado, deberá utilizar correctamente el cinturón de seguridad y asegurarse de que ninguna correa de seguridad quede demasiado baja, de forma que la entrepierna quede firmemente sujeta.

NO siga utilizando este dispositivo de sujeción para niños mejorado si ha estado involucrado en un accidente de cualquier tipo, incluso si no ha sido un accidente grave. Cámbielo por otro inmediatamente, ya que podría

haber sufrido daños estructurales no visibles como resultado del accidente.

NO modifique de ninguna manera este dispositivo de sujeción para niños mejorado ni lo utilice con piezas de otros fabricantes. Mantenga este dispositivo de sujeción para niños mejorado alejado de la luz directa del sol ya que, si no lo hace, podría alcanzar temperaturas demasiado altas para la piel de su hijo. Toque siempre el dispositivo de sujeción para niños mejorado antes de colocar al niño en él.

NUNCA deje a su hijo sin supervisión en este dispositivo de sujeción para niños mejorado. Sujete correctamente el equipaje y cualquier otro objeto susceptible de provocar lesiones en caso de colisión.

No utilice este dispositivo de sujeción para niños mejorado sin el acolchado.

El acolchado no deberá sustituirse por uno que no esté recomendado por el fabricante, ya que el acolchado constituye una parte

esencial del funcionamiento del dispositivo de sujeción.

NO utilice ningún punto de contacto de soporte de carga distinto a los que se describen en las instrucciones y aparecen en el dispositivo de sujeción para niños mejorado.

Antes de comprar este dispositivo de sujeción para niños mejorado, asegúrese de que se pueda instalar correctamente en el vehículo. NINGÚN dispositivo de sujeción para niños mejorado puede garantizar una protección total contra lesiones en caso de accidente. Sin embargo, un uso adecuado de este dispositivo de sujeción para niños mejorado reducirá el riesgo de lesiones graves o, incluso, de muerte del niño.

NO instale este dispositivo de sujeción para niños mejorado sin seguir las instrucciones que se indican en este manual ya que, si las incumple, podría poner a su hijo en peligro de sufrir lesiones o, incluso, de muerte.

NO utilice este dispositivo de sujeción para niños mejorado si está dañado o si falta alguna de sus piezas.

NO coloque a su hijo con ropa suelta o de una talla mayor, ya que podría provocar que la sujeción del niño, mediante las correas de los arneses de los hombros y la correa de la pelvis entre las piernas, no sea firme y segura.

NO utilice este dispositivo de sujeción para niños mejorado u otros elementos sin el cinturón puesto o sin fijar a su vehículo, ya que un dispositivo de sujeción para niños mejorado que no esté fijado puede salir despedido y causar daños a los ocupantes en curvas pronunciadas, frenazos o colisiones. NUNCA utilice un dispositivo de sujeción para niños mejorado de segunda mano ni un dispositivo de sujeción para niños mejorado que no sepa el uso que se le ha dado, ya que podría tener daños estructurales que comprometan la seguridad del niño.

NUNCA use cuerdas ni ningún otro sustitutivo para fijar el dispositivo de sujeción para niños mejorado al vehículo o para asegurar al niño al dispositivo de sujeción para niños mejorado.

Para cualquier cuestión de mantenimiento, reparación o sustitución de piezas, consulte a su distribuidor.

Retire este dispositivo de sujeción para niños mejorado del asiento del vehículo cuando no vaya a utilizarlo durante un periodo prolongado de tiempo.

Las piezas de este dispositivo de sujeción para niños mejorado no necesitan ningún tipo de lubricación.

Asegure siempre al niño en el dispositivo de sujeción para niños mejorado, incluso en trayectos cortos, ya que es en estos donde más accidentes se producen.

Utilice exclusivamente los cojines internos recomendados para este dispositivo de sujeción para niños mejorado.

## Información del producto

"i-Size" (dispositivos de sujeción para niños mejorados integrales y universales ISOFIX) es una categoría de dispositivo de sujeción para niños mejorado para uso en todas las posiciones de sentado i-Size de un vehículo.

1. Este es un dispositivo de sujeción para niños mejorado "i-Size". Está aprobado conforme a la Norma Nº 129 de la ONU, para el uso en vehículos compatibles con posiciones de sentado i-Size, tal y como indican los fabricantes de vehículos en los manuales de usuario del vehículo.
2. En caso de duda, consulte al fabricante o al distribuidor del dispositivo de sujeción para niños mejorado.

## Consideraciones acerca de la instalación

Consulte las imágenes 1 - 3

- 1 NO instale este dispositivo de sujeción para niños mejorado en asientos de vehículo cuya posición esté orientada hacia un lado o hacia atrás con respecto a la dirección de conducción del vehículo.

Le recomendamos que instale este dispositivo de sujeción para niños mejorado en los asientos traseros.

NO instale este dispositivo de sujeción para niños mejorado en asientos de vehículo móviles durante la instalación.

- 2 NO coloque el dispositivo de sujeción para niños mejorado mirando hacia atrás en asientos delanteros con airbag, ya que podría provocar lesiones graves o, incluso, la muerte. Consulte el manual de usuario del vehículo para obtener más información.

- 3** Este asiento usado con la base, es adecuado para asientos de vehículos con puntos de anclaje ISOFIX i-Size.

## Instalación con la base

Consulte las imágenes **4** - **14**

- 4** Coloque las guías ISOFIX con los puntos de anclaje ISOFIX. Las guías ISOFIX pueden proteger la superficie del asiento del vehículo contra roturas. También sirven para guiar los conectores ISOFIX.
- 5** Extienda la pata de carga desde el compartimento de almacenamiento.
- 6** Alinee los conectores ISOFIX con las guías ISOFIX y, a continuación, introduzca ambos conectores ISOFIX en los puntos de anclaje ISOFIX hasta que escuche un clic.
- 7** Asegúrese de que ambos conectores ISOFIX queden

firmente sujetos a sus puntos de anclaje ISOFIX. Deberá escuchar dos clics y los colores de los indicadores de ambos conectores ISOFIX deberán aparecer completamente en verde.

Para asegurarse de que la base está instalada de forma segura, tire de ambos conectores ISOFIX.

- 8** Después de colocar la base en el asiento del vehículo, extienda la pata de carga hasta el suelo. Cuando el indicador de la pata de carga aparezca en verde significará que está correctamente instalada.

Cuando el indicador de la pata de carga aparece en rojo significa que la posición de la pata de carga no es correcta.

Asegúrese de que la pata de carga esté totalmente en contacto con el suelo del vehículo.

Apriete el botón de desbloqueo de la pata de carga y, a continuación, acorte la pata de carga tirando de ella hacia arriba.

La base montada completamente aparece en la figura **9**.

Los conectores ISOFIX se deben fijar y bloquear en los puntos de anclaje ISOFIX.

La pata de carga debe estar correctamente instalada con el indicador en verde.

- 10** Empuje el asiento hacia abajo dentro de la base, si el dispositivo de sujeción para niños mejorado está sujeto, el indicador de dicho dispositivo aparecerá en verde. **11**

Tire del asiento hacia arriba para asegurarse de que está firmemente sujeto a la base.

- 12** Pulse el botón de ajuste del sistema ISOFIX y empuje la base hacia atrás contra el asiento del vehículo hasta que quede sujeta.

- 14** Para retirar la base, pulse primero el botón de desbloqueo secundario y, a continuación, el botón de desbloqueo ISOFIX antes de quitar la base del asiento del vehículo.

## Ajuste de la altura de los arneses de los hombros y el reposacabezas

Consulte las imágenes **15** - **16**

- 15** Presione la palanca de ajuste del reposacabezas y mueva este hacia arriba o hacia abajo a una de las 7 posiciones. Las posiciones del reposacabezas se indican en la figura **16**.

## Uso de la placa de protección contra impacto lateral

Consulte las imágenes **17** - **18**

- 17** El dispositivo de sujeción para niños mejorado se entrega

con una protección contra impactos laterales extraíble. Esta protección adicional contra impactos laterales es muy recomendable y debe usarse en el lado de la puerta del vehículo durante la conducción para conseguir la máxima protección. Debe estar conectado en el exterior del dispositivo de sujeción para niños mejorado. Esta protección contra impactos laterales adicional mejora aún más la protección en un impacto lateral. Por lo tanto, se recomienda el uso.

- 18** Presione el botón de liberación para quitar la protección contra impactos laterales.

NO use la protección contra impactos laterales del sistema de fijación para niños mejorado cuando el espacio entre el asiento de seguridad para niños mejorado y la puerta del vehículo sea demasiado pequeño, lo que podría dar lugar a una

situación en la que dicho sistema no esté colocado correctamente en el asiento del vehículo.

## Ajuste de la inclinación

Consulte las imágenes **19** - **20**

Pulse el botón de ajuste de la inclinación **19** para ajustar el dispositivo de sujeción para niños mejorado en la posición correcta. Los ángulos de inclinación son los indicados en la imagen **20**

## Asegurar al niño en el dispositivo de sujeción para niños mejorado

Consulte las imágenes **21** - **31**

- 21** Mientras presiona la palanca de liberación del arnés, tire de las correas del arnés.
- 22** Desabroche la hebilla. Coloque la correa del arnés a los lados y las lengüetas

de la hebilla en los bolsillos de almacenamiento en la cubierta del asiento. **23**

- 24** Asegúrese de que el soporte del cuerpo y la cuña estén ensamblados antes de su uso.

- 25** Para bebés que midan 60 cm y menos, use el soporte del cuerpo y la cuña. **26**

Retire la almohada del reposacabezas cuando la cabeza del niño ya no quepa cómodamente.

Ajuste el reposacabezas y compruebe si la correa del arnés está a la altura adecuada de acuerdo con **28**

- 29** Coloque al niño en el módulo del asiento y luego abroche la hebilla. **30**

- 31** Apriete el arnés tirando de la correa de ajuste del arnés.

## Desmontar el acolchado del asiento

Consulte las imágenes **32** - **37**

Para volver a acoplar el acolchado, siga los pasos mencionados en sentido contrario.

## Cuidados y mantenimiento

Después de retirar la cuña del soporte del cuerpo, guárdela en un lugar donde no pueda acceder el niño.

Lave la cubierta del asiento y el acolchado interno con agua fría (temperatura inferior a 30 °C).

No planche el acolchado.

No limpie en seco ni utilice lejía para lavar el acolchado.

No utilice detergentes sin diluidos, gasolina u otros disolventes orgánicos para lavar el asiento. Si lo hace, puede dañar el dispositivo de sujeción para niños mejorado.

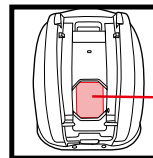
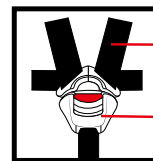
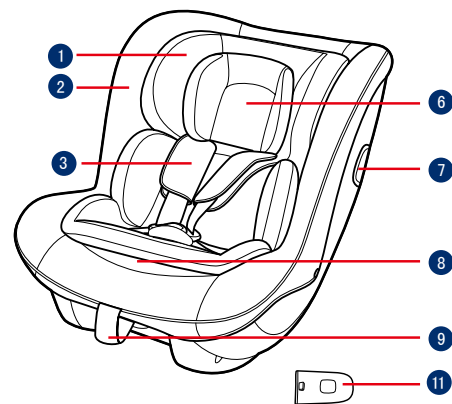
No retuerza con demasiada fuerza la cubierta del asiento ni el acolchado interno para secarlos. Podrían quedar arrugas en la cubierta del asiento y en el acolchado interno.

Deje secar la cubierta del asiento y el acolchado interno en un lugar protegido de la luz directa del sol.

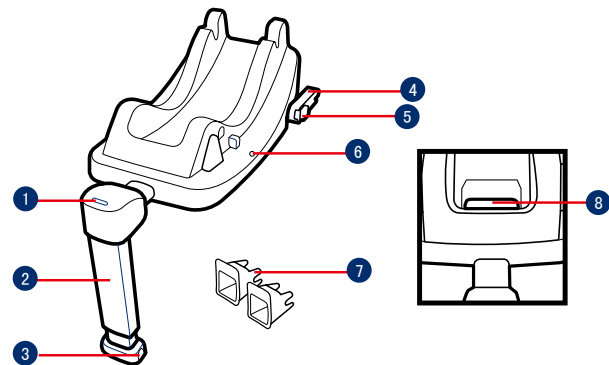
Retire el dispositivo de sujeción para niños mejorado del asiento del vehículo si no se va a utilizar durante un periodo prolongado de tiempo. Coloque el dispositivo de sujeción para niños mejorado en un lugar fresco y seco donde su hijo no pueda acceder.

Guarde el manual de instrucciones en la ranura donde se vea el icono del manual. Para comprar piezas de repuesto o accesorios, póngase en contacto con nosotros mediante los siguientes sitios web:

**gracobaby.eu**  
**www.gracobaby.pl**



- 1 Apoio de cabeça
- 2 Capa de tecido
- 3 Capa das alças
- 4 Alças
- 5 Fivela
- 6 Almofada do apoio para a cabeça
- 7 Proteção contra impactos laterais
- 8 Alavanca de libertação das alças
- 9 Correia de ajuste das alças
- 10 Armazenamento do manual de instruções
- 11 Proteção contra impactos laterais



- 1 Indicador da perna de carga
- 2 Perna de carga
- 3 Botão de ajuste da perna de carga
- 4 Conector ISOFIX
- 5 Botão de desbloqueio ISOFIX
- 6 Indicador da estrutura
- 7 Guias ISOFIX
- 8 Botão de ajuste ISOFIX

## PT **IMPORTANTE**

LEIA ATENTAMENTE ESTAS INSTRUÇÕES ANTES DE UTILIZAR O PRODUTO E GUARDE-AS PARA REFERÊNCIA FUTURA. A SEGURANÇA DA CRIANÇA PODE SER AFETADA SE NÃO SEGUIR ESTAS INSTRUÇÕES.

**AVISO:**  
**IMPORTANTE, GUARDAR PARA REFERÊNCIA FUTURA: LER ATENTAMENTE.**

As peças rígidas e plásticas do dispositivo avançado de retenção para crianças devem estar localizadas e instaladas de forma a que não fiquem presas num assento móvel ou numa porta do veículo.

NÃO utilize dispositivos de retenção para crianças virados para a retaguarda em lugares sentados onde esteja instalado um airbag frontal ativo.

Para utilizar este dispositivo avançado de retenção para crianças com ligações ISOFIX de acordo com a Regulamentação ECE R129, a criança deve cumprir

os seguintes requisitos: Altura da criança 40-105 cm/ Peso da criança ≤ 19 kg (idade da criança < 4 anos).

A perna de apoio deve estar em contacto com o piso do veículo, as correias de retenção devem estar ajustadas ao corpo da criança e não devem estar torcidas.

Depois de colocar o seu filho neste dispositivo avançado de retenção para crianças, deverá utilizar corretamente o cinto de segurança e garantir que a correia subabdominal está o mais baixo possível para que a bacia esteja bem segura.

NÃO continue a utilizar este dispositivo avançado de retenção para crianças depois de o mesmo ter estado envolvido em qualquer tipo de colisão, mesmo que tenha sido ligeira. Substitua imediatamente o dispositivo, pois a colisão poderá provocar danos estruturais invisíveis.

NÃO efetue modificações neste dispositivo avançado de retenção para crianças nem o utilize em conjunto com peças de outros fabricantes. Mantenha este dispositivo avançado de retenção para crianças afastado de luz solar direta, caso contrário, este poderá atingir temperaturas demasiado elevadas para a pele da criança. Toque sempre no dispositivo avançado de retenção para crianças antes de colocar a criança.

NUNCA deixe a criança sem supervisão neste dispositivo avançado de retenção para crianças.

Todas as bagagens ou outros objetos que possam causar ferimentos em caso de colisão, devem estar corretamente fixos.

O dispositivo avançado de retenção não deve ser utilizado sem a capa de tecido.

A capa de tecido não deve ser substituída por qualquer outra que não seja recomendada pelo fabricante, pois é parte integrante do sistema de retenção.

NÃO utilize quaisquer pontos

de contacto de suporte de carga diferentes dos descritos nas instruções e marcados no dispositivo avançado de retenção para crianças.

Antes de adquirir este dispositivo avançado de retenção para crianças, certifique-se de que o mesmo pode ser instalado corretamente no seu veículo. NENHUM dispositivo avançado de retenção para crianças pode garantir uma proteção total contra lesões em caso de acidente. Contudo, a utilização apropriada deste dispositivo avançado de retenção para crianças reduzirá o risco de lesões graves ou morte da criança.

NÃO instale este dispositivo avançado de retenção para crianças sem seguir as instruções deste manual, pois poderá sujeitar a criança a riscos de lesão ou morte.

NÃO utilize este dispositivo avançado de retenção para crianças se o mesmo estiver danificado ou existirem peças em falta.

NÃO coloque a criança com roupa larga/grande, pois poderá impedir que as alças e a correia das virilhas apertem firmemente a criança.

NÃO utilize este dispositivo avançado de retenção para crianças ou outros elementos sem o cinto colocado ou sem o fixar ao seu veículo, já que um dispositivo de retenção para crianças que não esteja fixado pode soltar-se e causar lesões nos ocupantes em curvas apertadas, travagens súbitas ou colisões. NUNCA utilize um dispositivo avançado de retenção para crianças em segunda mão ou cujo histórico desconheça, pois poderão existir danos estruturais que colocam em risco a segurança da criança.

NUNCA utilize cordas ou outros substitutos para segurar o dispositivo avançado de retenção para crianças no veículo ou para segurar a criança no dispositivo de retenção.

Para questões relacionadas com a manutenção, reparação e substituição de peças, consulte o distribuidor.

Retire o dispositivo avançado de retenção para crianças do veículo se não pretende utilizá-lo durante um longo período.

As peças deste dispositivo avançado de retenção para crianças não necessitam de qualquer tipo de lubrificação.

Segure sempre a criança no dispositivo avançado de retenção para crianças, mesmo em trajetos curtos, já que a maioria dos acidentes ocorre neste tipo de trajetos.

NÃO coloque outros materiais além dos acolchoamentos internos recomendados neste dispositivo avançado de retenção para crianças.

## Informações sobre o produto

"i-Size" (sistemas ISOFIX integrais avançados de retenção para crianças de categoria universal) é uma categoria de sistemas avançados de retenção para crianças para utilização em todos os assentos i-Size de um veículo.

1. Este é um sistema avançado "i-Size" de retenção para crianças. Está aprovado ao abrigo da Regulamentação UN Nº.129 para utilização em veículos com lugares sentados compatíveis com "i-Size", como indicado no manual do utilizador do fabricante do veículo.
2. Em caso de dúvida, consulte o fabricante ou o revendedor do sistema avançado de retenção para crianças.

## Cuidados na instalação

Ver imagens 1 - 3

- 1 NÃO instale este dispositivo avançado de retenção para crianças em bancos de veículo virados para o lado ou para a retaguarda em relação à direção de deslocação do veículo.

Recomendamos que instale este dispositivo avançado de retenção para crianças no banco traseiro do veículo.

NÃO instale este dispositivo avançado de retenção para crianças no banco de um veículo em movimento.

- 2 NÃO coloque o dispositivo avançado de retenção para crianças virado para a retaguarda num banco dianteiro com airbag, porque poderão ocorrer lesões graves ou mesmo a morte. Consulte o manual do veículo para obter mais informações.
- 3 Esta cadeira utilizada com a base é adequado para bancos de veículos com pontos de fixação ISOFIX i-Size.

## Instalação com base

Ver imagens 4 - 14

- 4 Encaixe os guias ISOFIX nos pontos de fixação ISOFIX.

Os guias ISOFIX podem proteger a superfície do banco do veículo contra roturas. Também servem para guiar os conectores ISOFIX.

- 5 Desdobre a perna de carga a partir do compartimento de armazenamento.
- 6 Alinhe os conectores ISOFIX com as guias ISOFIX e, em seguida, encaixe ambos os conectores ISOFIX nos pontos de fixação ISOFIX.
- 7 Certifique-se de que ambos os conectores ISOFIX estão corretamente encaixados nos pontos de fixação ISOFIX. Deverá ouvir dois cliques e a cor dos indicadores de ambos os conectores ISOFIX deverá ser completamente verde.

Certifique-se de que a base está firmemente instalada puxando por ambos os conectores ISOFIX.

- 8 Depois de colocar a base no banco do veículo, estique a perna de carga até ao piso do

veículo. Quando o indicador da perna de carga apresentar a cor verde, significa que a perna de carga está corretamente instalada.

Se o indicador da perna de carga apresentar a cor vermelha, significa que a perna de carga está numa posição incorreta.

Certifique-se de que a perna de apoio está em contacto com o piso do veículo.

Aperte o botão de desbloqueio da perna de carga e, em seguida, encurte a perna de carga para cima.

A ilustração 9 apresenta a base totalmente montada.

Os conectores ISOFIX devem estar encaixados e bloqueados nos pontos de fixação ISOFIX.

A perna de apoio deve estar corretamente instalada com o indicador em cor verde.



- 10** Pressione o banco na base, se o dispositivo avançado de retenção estiver corretamente encaixado, o indicador do dispositivo avançado de retenção apresentará a cor verde. **11**

Puxe pelo transportador para se certificar de que o mesmo se encontra corretamente encaixado no banco.

- 12** Pressione o botão de ajuste ISOFIX e empurre a base para trás contra o banco do veículo até que esteja apertado.

- 14** Para remover a base, pressione primeiro o botão de bloqueio secundário e, em seguida, o botão de desbloqueio ISOFIX nos conectores ISOFIX antes de remover a base do banco do veículo.

## Ajuste da altura do apoio de cabeça e das alças

Ver imagens **15** - **16**

- 15** Aperte a alavanca de ajuste do apoio de cabeça, e suba ou desça o apoio de cabeça até uma das 7 posições. As posições do apoio de cabeça são apresentados na figura

**16**

## Utilizar a proteção contra impactos laterais

Ver imagens **17** - **18**

- 17** O dispositivo avançado de retenção para crianças é fornecido com uma proteção contra impactos laterais. Esta proteção adicional contra impactos laterais é altamente recomendada e deve ser utilizada no lado da porta do veículo durante a condução para oferecer a melhor proteção. Deve ser encaixada no exterior do dispositivo avançado de retenção para crianças. Esta proteção lateral adicional aumenta a proteção em caso de impacto lateral. Por conseguinte, a sua

utilização é recomendada.

- 18** Pressione o botão de desengate para remover a proteção contra impactos laterais.

NÃO utilize a proteção contra impactos laterais no dispositivo avançado de retenção para crianças se o espaço entre o dispositivo avançado de retenção para crianças e a porta do veículo for demasiado pequeno, o que poderá originar uma situação em que o dispositivo avançado de retenção para crianças não está corretamente posicionado no banco do veículo.

## Ajuste da reclinção

Ver imagens **19** - **20**

Aperte o botão de ajuste da reclinção **19** para ajustar o dispositivo avançado de retenção para crianças para a posição adequada. Os ângulos de reclinção são

apresentados na figura **20**

## Colocar e prender a criança no dispositivo avançado de retenção

Ver imagens **21** - **31**

- 21** Enquanto pressiona a alavanca de libertação das alças, puxe pelas alças.
- 22** Desencaixe a fivela. Afaste as alças para os lados e coloque as linguetas da fivela nos bolsos existentes na capa de tecido. **23**
- 24** Certifique-se de que o apoio do corpo e a almofada estão montados antes da utilização.
- 25** Utilize o apoio do corpo e a almofada para crianças com uma altura igual ou inferior a 60 cm. **26**
- Retire a almofada do apoio da cabeça se a cabeça da criança já não repousar confortavelmente.

Ajuste o apoio de cabeça e verifique se alças se encontram à altura correta de acordo com a figura 28

29 Coloque a criança na cadeira e aperte a fivela. 30

31 Aperte as alças puxando a correia de ajuste das alças.

## Remover a capa de tecido

Ver imagens 32 - 37

Para voltar a colocar a capa de tecido acolchoado, inverta os passos indicados acima.

## Cuidado e manutenção

Depois de remover a almofada do apoio do corpo, armazene-a num local não acessível a crianças.

Lave a capa e o acolchoado interior com água fria (temperatura inferior a 30°C).

Não engome a capa de tecido.

Não utilize lixívia nem lavar a seco

a capa de tecido.

Não utilize detergentes não diluídos, gasolina ou outros solventes orgânicos para lavar a cadeira auto. Poderá danificar o dispositivo avançado de retenção.

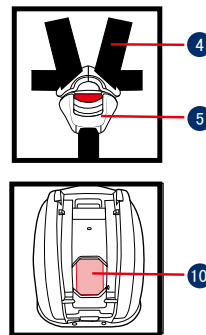
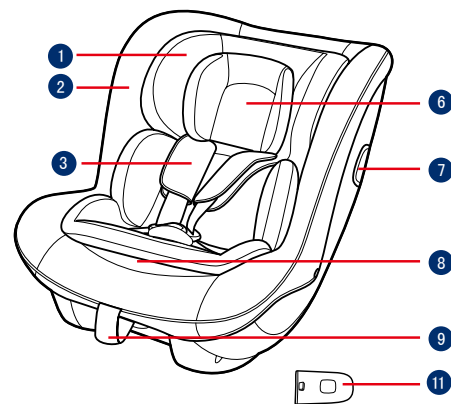
Não torça a capa e o acolchoado interior numa tentativa de os separar. Poderá originar vincos na capa e no acolchoado interior.

Seque a capa e o acolchoado interior à sombra.

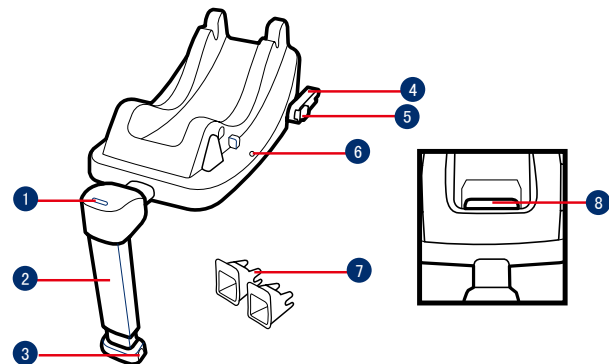
Retire o dispositivo avançado de retenção para crianças do veículo se não pretende utilizá-lo durante um longo período. Coloque o dispositivo avançado de retenção para crianças num local fresco e seco, fora do alcance das crianças.

Guarde o manual de instruções no compartimento com o ícone do manual de instruções. Para comprar peças de substituição ou acessórios, contacte-nos em:

**gracobaby.eu**  
**www.gracobaby.pl**



- 1 Zagłówek
- 2 Pokrowiec fotelika
- 3 Osłona uprząży
- 4 Pas uprząży
- 5 Sprzączka uprząży
- 6 Poduszka oparcia głowy
- 7 Osłona chroniąca przed uderzeniem bocznym
- 8 Dźwignia zwalniania uprząży
- 9 Pasek regulacji uprząży
- 10 Uchwyt do przechowywania instrukcji obsługi
- 11 Osłona chroniąca przed uderzeniem bocznym



- 1 Wskaźnik wspornika obciążenia
- 2 Wspornik obciążenia
- 3 Przycisk regulacji wspornika obciążenia
- 4 Złącze ISOFIX
- 5 Przycisk zwalniania mocowania ISOFIX
- 6 Wskaźnik skorupy
- 7 Prowadnice ISOFIX
- 8 Przycisk regulacji mocowania ISOFIX

## PL WAŻNE

PRZED UŻYCIEM FOTELIKA PROSIMY ZAPOZNAĆ SIĘ Z ZAWIERAJĄCĄ WAŻNE INFORMACJE INSTRUKCJĄ I ZACHOWAĆ JĄ NA PRZYSZŁY UŻYTEK. CZYTAJ UWAGNIE. NIEPRZESTRZEGANIE TYCH INSTRUKCJI MOŻE SPOWODOWAĆ NARAŻENIE BEZPIECZEŃSTWA TWOJEGO DZIECKA.

**⚠️ OSTRZEŻENIE:**  
**WAŻNE, NALEŻY ZACHOWAĆ DO WYKORZYSTANIA W PRZYSZŁOŚCI. NALEŻY PRZECZYTAĆ UWAGNIE.**

Należy zwrócić uwagę aby elementy sztywne i elementy plastikowe systemu fotelika samochodowego był umiejscowione i zainstalowane tak, aby nie zostały uchwycone przez ruchome siedzenie lub drzwi pojazdu.

NIE WOLNO umieszczać podwyższonego fotelika samochodowego skierowanego do tyłu na fotelach, w których

zainstalowana jest aktywna przednia poduszka powietrzna.

Aby używać tego podwyższonego fotelika samochodowego z połączeniami ISOFIX zgodnie z normą ECE R129, dziecko musi spełniać następujące wymagania. Wzrost dziecka 40 - 105 cm / Waga dziecka ≤ 19 kg (Wiek dziecka < 4 lat).

Noga stabilizująca powinna stykać się z podłogą pojazdu, a pasy którymi przypięte jest dziecko powinny być dopasowane do budowy jego ciała i nie powinny być skręcone.

Po umieszczeniu dziecka w podwyższonym foteliku samochodowym dla dziecka, należy właściwie założyć pas bezpieczeństwa i upewnić się, że każdy pas biodrowy jest założony nisko, aby pewnie podtrzymywał biodro. Powinien być on naciągnięty.

NIE należy kontynuować używania tego podwyższonego fotelika samochodowego dla dziecka, po jego udziale w jakimkolwiek wypadku, nawet niewielkim.

Należy go natychmiast wymienić, ponieważ wypadek mógł spowodować niewidoczne uszkodzenie konstrukcji.

NIE należy wykonywać żadnych modyfikacji fotelika samochodowego, ani używać go z częściami składowymi innych producentów. Ten fotelik samochodowy należy chronić przed promieniami słonecznymi, w przeciwnym razie może być on zbyt gorący dla skóry dziecka. Przed usadzeniem dziecka w foteliku należy zawsze dotknąć fotelik samochodowy.

NIGDY nie należy pozostawiać dziecka w podwyższonym foteliku samochodowym bez opieki.

Wszelki bagaż lub inne przedmioty, które mogą spowodować obrażenia ciała w razie kolizji powinny być prawidłowo zabezpieczone.

Nie należy używać podwyższonego fotelika bez nałożonych miękkich wkładek.

Miękkich wkładek nie należy zastępować innymi niż zalecane przez producenta, ponieważ

stanowią one integralny element skuteczności działania dziecięcego fotelika samochodowego.

NIE należy używać żadnych innych punktów styku do przenoszenia obciążenia niż opisane w instrukcji i oznaczone na podwyższonym foteliku samochodowym.

Przed zakupem fotelika samochodowego dla dziecka należy upewnić się, czy może zostać on prawidłowo zamontowany w pojeździe. ŻADEN fotelik nie jest w stanie zapewnić całkowitej ochrony przed obrażeniami podczas wypadku. Jednak prawidłowe użycie tego fotelika w znaczny sposób ograniczy ryzyko poważnego uszczerbku na zdrowiu lub śmierci dziecka.

NIE należy montować ani używać tego podwyższonego fotelika samochodowego, nie postępując ściśle według instrukcji i ostrzeżeń zawartych w tej Instrukcji, ponieważ w przeciwnym razie dziecko może zostać narażone na poważne obrażenia lub śmierć.

NIE należy używać tego

podwyższonego fotelika samochodowego, jeśli jest uszkodzony lub gdy brakuje w nim części.

NIE należy pozostawiać dziecka w dużym/zbyt obszernym ubraniu, ponieważ może to uniemożliwić prawidłowe i bezpieczne zamocowanie dziecka paskami uprząży na ramionach i pasem kroczowym między udami.

NIE należy pozostawiać tego podwyższonego dziecięcego fotelika samochodowego lub innych elementów z odpiętym pasem lub niezabezpieczonego w pojeździe, ponieważ niezabezpieczony podwyższony fotelik może zostać wyrzucony i może spowodować obrażenia pasażerów podczas nagłego skrętu, gwałtownego zatrzymania lub kolizji. NIGDY nie należy stosować używanego fotelika samochodowego lub fotelika, którego historia nie jest znana, ponieważ może on mieć uszkodzenia strukturalne, zagrażające bezpieczeństwu dziecka.

NIGDY nie należy używać linek ani żadnych innych substytutów do mocowania w pojeździe podwyższonego fotelika samochodowego dla dziecka lub mocowania dziecka w podwyższonym foteliku samochodowym.

Skonsultuj się z dystrybutorem w sprawie użytkowania fotelika, napraw czy wymiany części.

Podwyższony fotelik samochodowy należy wyjąć z pojazdu, gdy nie jest używany przez dłuższy czas.

Nie należy w żaden sposób smarować części podwyższonego fotelika samochodowego.

Zawsze należy zapiąć dziecko w podwyższonym foteliku samochodowym, nawet na krótkich trasach, ponieważ wówczas zdarza się większość wypadków.

NIE należy wkładać do tego podwyższonego fotelika samochodowego niczego innego, poza zalecanymi poduszkami wewnętrznymi.

## Informacje o produkcie

„i-Size” (Zintegrowane uniwersalne systemy ISOFIX podwyższonego dziecięcego fotelika samochodowego) to kategoria systemu podwyższonego fotelika samochodowego stosowana we wszystkich pozycjach foteli i-Size pojazdu.

1. Podwyższony fotelik samochodowy jest zgodny z systemem „i-Size”. Posiada on aprobatę zgodności z przepisami UN nr 129, do używania w pozycjach siedzenia pojazdu zgodnych z i-Size, według wskazania przez producentów pojazdów w podręczniku użytkownika pojazdu.
2. W przypadku wątpliwości, należy się skontaktować z producentem podwyższonego fotelika samochodowego dla dziecka lub sprzedawcą.

## Uwagi dotyczące montażu

Patrz rysunki 1 - 3

- 1 NIE należy instalować tego podwyższonego fotelika samochodowego dla dziecka na siedzeniach pojazdu skierowanych bokiem lub tyłem do kierunku jazdy pojazdu.

Zaleca się montowanie fotelika na tylnym siedzeniu pojazdu.

NIE należy instalować tego podwyższonego fotelika samochodowego dla dziecka na siedzeniach przesuwających się w trakcie montażu.

- 2 NIE należy umieszczać podwyższonego fotelika samochodowego dla dzieci w trybie tyłem do kierunku jazdy, na przednim siedzeniu z poduszką powietrzną, ponieważ grozi to śmiercią lub poważnymi obrażeniami. Dalsze informacje znajdują

się w podręczniku właściciela pojazdu.

- 3 Ten fotelik samochodowy dla dziecka używany z podstawą, jest odpowiedni dla siedzeń pojazdów z punktami kotwiącymi i-Size ISOFIX.

## Montaż z podstawą

Patrz rysunki 4 - 14

- 4 Dopasuj prowadnice ISOFIX do punktów kotwienia ISOFIX.

Prowadnice ISOFIX mogą zabezpieczyć powierzchnie siedzenia pojazdu przed wytarciem. Mogą one także prowadzić złącza ISOFIX.

- 5 Rozłóż wspornik obciążenia schowany we wnęce do przechowywania.
- 6 Umieść w linii zaczepy ISOFIX oraz wkładki pilotujące, a następnie wepnij zaczepy ISOFIX w punkty mocowania ISOFIX w samochodzie.

- 7 Upewnij się, że obydwa złącza ISOFIX są solidnie przymocowane do ich punktów kotwiących ISOFIX. Powinieneś usłyszeć dwa kliknięcia, a kolor wskaźników w obu zaczepach powinien być całkowicie zielony.

Sprawdź, czy podstawa jest bezpiecznie zamontowana, pociągając za obydwa złącza ISOFIX.

- 8 Po umieszczeniu podstawy na siedzeniu pojazdu, wysuń wspornik obciążenia do podłogi. Gdy wskaźnik wspornika obciążenia jest zielony, oznacza to, że znajduje się on w prawidłowej pozycji.  
Gdy wskaźnik wspornika obciążenia jest czerwony, oznacza to, że znajduje się on w nieprawidłowej pozycji.  
Upewnij się, że wspornik obciążenia całkowicie dochodzi do panelu podłogi pojazdu.

Wciśnij przycisk zwalniający wspornika obciążenia, a następnie zmniejsz długość wspornika ku górze.

Całkowicie zmontowana podstawa jest pokazana jako

**9**.

Złącza ISOFIX muszą być podłączone i zablokowane w punktach kotwiących ISOFIX.

Wspornik obciążenia musi być zamontowany prawidłowo ze wskaźnikiem w kolorze zielonym.

**10** Dociśnij fotelik do podstawy, jeśli fotelik samochodowy dla dziecka jest zabezpieczony, wskaźnik fotelika samochodowego dla dziecka będzie miał kolor zielony. **11**

Pociągnij fotelik w górę, aby się upewnić, że jest bezpiecznie zatrzaśnięty w podstawie.

**12** Naciśnij przycisk regulacji mocowania ISOFIX i dopychaj podstawę do siedzenia w pojeździe, do momentu jej dopasowania.

**14** W celu zdjęcia podstawy, naciśnij najpierw drugi przycisk blokady, a następnie przycisk zwalniania mocowania ISOFIX na złączach ISOFIX, przed zdjęciem podstawy z siedzenia pojazdu.

## Regulacja wysokości dla oparcia głowy i uprząży na ramiona

Patrz rysunki **15** - **16**

**15** Ściśnij dźwignię regulacji zagłówka i przesun zagłówek w górę lub w dół do jednej z 7 pozycji. Pozycje zagłówka są pokazane jako **16**

## Zastosowanie osłony przed uderzeniami bocznymi

Patrz rysunki **17** - **18**

**17** Podwyższony fotelik samochodowy dla dziecka, jest dostarczany z wyjmowanym absorberem bocznym (strefa zgniotu). Ten dodatkowy absorber boczny jest zdecydowanie zalecany i dla najlepszego zabezpieczenia, powinien być używany podczas jazdy po stronie drzwi pojazdu. Należy go przymocować na zewnątrz podwyższonego fotelika samochodowego. Ten dodatkowy absorber boczny poprawia zabezpieczenie podczas uderzenia bocznego. Dlatego jego używanie jest zalecane.

**18** Naciśnij przycisk zwalniania, aby odłączyć absorber boczny.

NIE należy używać absorbera bocznego w podwyższonym foteliku dla dziecka, gdy odległość pomiędzy podwyższonym fotelikiem dla dziecka i drzwiami pojazdu jest za mała, co mogłoby doprowadzić do sytuacji, gdy podwyższony fotelik samochodowy dla dziecka nie będzie ustawiony prawidłowo na siedzeniu pojazdu.

## Regulacja nachylenia

Patrz rysunki **19** - **20**

Ściśnij przycisk regulacji nachylenia **19** w celu wyregulowania podwyższonego fotelika samochodowego dla dziecka do właściwego położenia. Kąty nachylenia są pokazane na ilustracji **20**

## Zabezpieczanie dziecka w podwyższonym foteliku samochodowym dla dziecka

Patrz rysunki 21 - 31

- 21 Naciskając dźwignię zwalniania uprząży, wyciągnij pas uprząży.
- 22 Odepnij sprzączkę. Przesuń pas uprząży na boki i włóż języki sprzączki do kieszeni transportowej pokrowca siedzenia. 23
- 24 Przed użyciem należy się upewnić, że zostały złożone oparcie ciała i klin.
- 25 Dla niemowląt o wzroście 60cm i niższych, należy użyć podparcie ciała i klin. 26  
Gdy głowy dziecka nie można wygodnie dopasować, należy wyjąć poduszkę zagłówka.

Wyreguluj zagłówek i sprawdź, czy pas uprząży znajduje się na prawidłowej wysokości zgodnie z 28

- 29 Umieść dziecko w module siedzenia, a następnie zatrzaśnij sprzączkę. 30
- 31 Napnij uprząż pociągając pas regulacji uprząży.

## Demontaż poduszki fotelika

Patrz rysunki 32 - 37

W celu ponownego założenia miękkich elementów, należy wykonać wymienione czynności w kolejności odwrotnej.

## Pielęgnacja i konserwacja

Po wyjęciu klina z oparcia ciała, należy go przechować w miejscu, do którego nie ma dostępu dziecko.

Pokrowiec siedzenia i obicie wewnętrzne należy myć zimną wodą (temperaturze poniżej 30°C).

Nie należy prasować miękkich elementów.

Nie należy wybielać lub czyścić chemicznie miękkich elementów.

Do mycia fotelika nie należy używać nierozcieńczonych detergentów, benzyny lub innych rozpuszczalników organicznych. Mogą one spowodować uszkodzenie podwyższonego fotelika samochodowego dla dziecka.

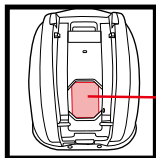
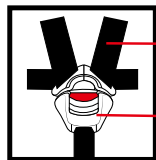
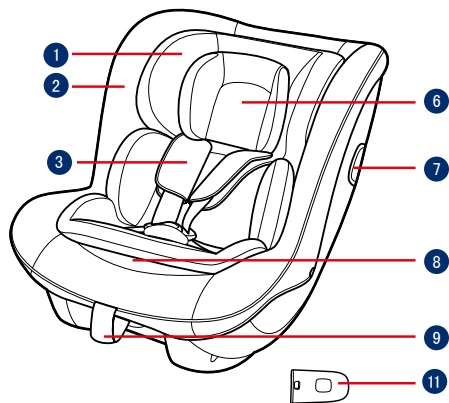
Nie skręcać pokrowca siedzenia oraz obicia wewnętrznego w celu wysuszenia. Może to spowodować zagniecenia na pokrowcu siedzenia i na obiciu wewnętrznym.

Pokrowiec siedzenia i obicie wewnętrzne należy ręcznie wysuszyć w cieniu.

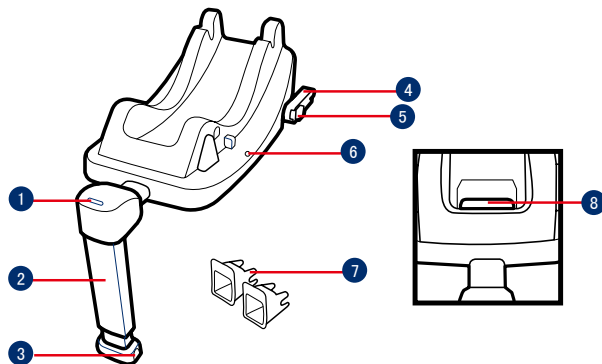
Podwyższony fotelik samochodowy należy wyjąć z pojazdu, gdy nie będzie używany przez dłuższy czas. Podwyższony fotelik samochodowy dla dziecka należy umieścić w chłodnym, suchym miejscu, nieodstępnym dla dziecka.

Podręcznik użytkownika należy przechowywać w szczelinie z ikoną podręcznika. W celu zakupu części lub akcesoriów prosimy o kontakt z nami na adres:

**gracobaby.eu**  
**www.gracobaby.pl**



- 1 Hlavová opěrka
- 2 Polstrovaní sedačky
- 3 Polstry postroje
- 4 Popruh postroje
- 5 Přežka postroje
- 6 Vložka do opěrky hlavy
- 7 Ochrana proti bočnímu nárazu
- 8 Páčka odemykání postroje
- 9 Popruh pro nastavení postroje
- 10 Příhrádka na návod
- 11 Ochrana proti bočnímu nárazu



- 1 Indikátor opěrné nohy
- 2 Opěrná noha
- 3 Tlačítko nastavení opěrné nohy
- 4 Konektor ISOFIX
- 5 Uvolňovací tlačítko ISOFIX
- 6 Indikátor autosedačky
- 7 Vodítka ISOFIX
- 8 Tlačítko nastavení ISOFIX



## **CZ** DŮLEŽITÉ

**PŘED POUŽITÍM SI POZORNĚ PŘEČTĚTE TYTO POKYNY A USCHOVEJTE JE PRO BUDOUCÍ POUŽITÍ. V PŘÍPADĚ NEDODRŽENÍ TĚCHTO POKYNU MŮŽE DOJÍT K OHROŽENÍ BEZPEČNOSTI VAŠEHO DÍTĚTE.**

### **VAROVÁNÍ: DŮLEŽITÉ, USCHOVEJTE PRO BUDOUCÍ POUŽITÍ: POZORNĚ ČTĚTE.**

Dbejte na to, aby pevné předměty a plastové části vylepšené dětské autosedačky byly umístěny a instalovány tak, aby nemohly být zachyceny pohyblivým sedadlem nebo dveřmi vozidla.

NEPOUŽÍVEJTE vylepšené dětské autosedačky v orientaci proti směru jízdy na sedadlech, na kterých je nainstalován aktivní čelní airbag.

Aby bylo možné používat tuto dětskou autosedačku s připojením ISOFIX v souladu s předpisem ECE R129, musí vaše dítě splňovat následující požadavky. Výška dítěte 40 cm - 105 cm/hmotnost dítěte

≤19 kg (věk dítěte < 4 roky).

Opěrná noha se musí dotýkat podlahy vozidla. Všechny popruhy zajišťující dítě musí být nastaveny podle jeho těla. Popruhy nesmí být překroucené.

Po umístění dítěte do této vylepšené dětské autosedačky musí být správně použit bezpečnostní pás. Je třeba zdůraznit, aby bederní popruh nebyl umístěn dole a aby byla pánev pevně zajištěna.

PŘESTAŇTE používat tuto vylepšenou dětskou autosedačku, pokud byla vystavena (i menším) nárazu. Ihned ji vyměňte, protože mohlo dojít ke skrytému poškození struktury vlivem nárazu.

NEPROVÁDĚJTE žádné úpravy této vylepšené dětské autosedačky. Používejte pouze díly schválené výrobcem. Tuto vylepšenou dětskou autosedačku uchovávejte mimo přímé sluneční světlo. V opačném případě bude příliš horká pro pokožku dítěte. Před umístěním dítěte vždy dotykem zkontrolujte teplotu vylepšené dětské autosedačky.

V ŽÁDNÉM PŘÍPADĚ nenechávejte své dítě s touto vylepšenou dětskou autosedačkou bez dozoru. Veškerá zavazadla nebo jiné předměty, které v případě nehody mohou způsobit zranění, musí být řádně zajištěny.

Tuto vylepšenou dětskou autosedačku nelze používat bez látkových potahů.

Látkové potahy smí být nahrazeny pouze podle doporučení výrobce, protože se nedílnou částí podílejí na účinnosti autosedačky.

NEPOUŽÍVEJTE žádné jiné zátěžové kontaktní body, než jsou popsány v těchto pokynech a označeny na této vylepšené dětské autosedačce.

Před zakoupením této zdokonalené dětské autosedačky ověřte, zda ji lze řádně nainstalovat do vašeho vozu. ŽÁDNÁ vylepšená dětská autosedačka nezaručuje plnou ochranu před zraněním v případě nehody. Správným používáním této vylepšené dětské autosedačky se ale sníží riziko vážného zranění nebo smrti vašeho dítěte.

VŽDY instalujte tuto vylepšenou dětskou autosedačku výhradně v souladu s tímto návodem. V opačném případě vystavujete své dítě nebezpečí vážného zranění nebo smrti.

V ŽÁDNÉM PŘÍPADĚ nepoužívejte tuto vylepšenou dětskou autosedačku, pokud je nekompletní nebo poškozená.

NEOBLÉKEJTE své dítě do oblečení, které je příliš/nadměrně velké. Mohlo by to zabránit řádnému a bezpečnému uchycení dítěte ramenními popruhy a popruhy mezi nohama.

NENECHÁVEJTE tuto vylepšenou dětskou autosedačku ani jiné předměty ve voze nepřipásané nebo nezajištěné, protože by se mohly prudce pohybovat a poranit spolujezdce v ostré zatáčce, při náhlém zastavení nebo při dopravní nehodě. V ŽÁDNÉM PŘÍPADĚ nepoužívejte vylepšenou dětskou autosedačku z druhé ruky ani autosedačku, jejíž historie není známa. Její struktura může být poškozena a bezpečnost vašeho dítěte ohrožena.

V ŽÁDNÉM PŘÍPADĚ nepoužívejte provazy ani jiné náhražky k zajištění vylepšené dětské autosedačky ve voze nebo k zajištění dítěte ve vylepšené dětské autosedačce.

Informace ohledně údržby, opravy a náhradních dílů vám poskytne distributor.

Nebudete-li tuto vylepšenou dětskou autosedačku delší dobu používat, odstraňte ji ze sedadla vozu.

Je zakázáno jakkoli mazat součásti této vylepšené dětské autosedačky.

Dítě v této vylepšené autosedačce vždy zajistěte, i na krátkých trasách; nejvíce nehod se přihodí právě při nich.

V ŽÁDNÉM PŘÍPADĚ nevkládejte žádné dodatečné vložky, než ty, které jsou součástí této vylepšené autosedačky.

## Informace o produktu

„i-Size“ (Integral Universal ISOFIX

Enhanced Child Restraint Systems) je kategorie vylepšených dětských autosedaček, které lze používat ve všech místech k sezení i-Size ve voze.

1. Toto je vylepšená dětská autosedačka „i-Size“. Byla schválena v souladu s předpisem OSN č. 129 pro používání na místech k sezení vozu, která jsou kompatibilní se standardem i-Size, jak je uvedeno výrobcem vozu v návodu na použití vozu.
2. Pokud si nebudete jisti, obraťte se na výrobce nebo prodejce této vylepšené dětské autosedačky.

## Dbejte při instalaci

Viz obrázky 1 - 3

- 1 NEINSTALUJTE tuto vylepšenou dětskou autosedačku na sedadla vozu, která směřují do strany nebo dozadu vzhledem ke směru pohybu vozu.

Doporučujeme nainstalovat tuto vylepšenou dětskou autosedačku na zadní sedadlo vozu.

NEINSTALUJTE tuto vylepšenou dětskou autosedačku na sedadla vozidla, která se během instalace pohybují.

- 2 NEUMÍSTUJTE vylepšenou dětskou autosedačku v orientaci proti směru jízdy na přední sedadlo vybavené airbagem, protože hrozí nebezpečí smrti nebo vážného zranění. Vyhledejte další informace v návodu na používání automobilu.
- 3 Tato dětská autosedačka se základnou je vhodná pro sedadla vozů s body ukotvení i-Size ISOFIX.

## Instalace se základnou

Viz obrázky 4 - 14

- 4 Nasadte vodítka ISOFIX na kotvící body ISOFIX.  
Vodítka ISOFIX chrání potah sedadel před potrháním. Rovněž mohou vést konektory ISOFIX.
- 5 Vyklopte opěrnou nohu z úložného prostoru.
- 6 Zorientujte konektory ISOFIX s vodítky ISOFIX a potom zacvakněte oba konektory ISOFIX do kotvicích bodů ISOFIX.
- 7 Ujistěte se, že jsou oba konektory ISOFIX pevně uchyceny k příslušným kotvicím bodům ISOFIX. Při správném uchycení se musí ozvat dvě cvaknutí a indikátory na obou konektorech ISOFIX musí být zcela zelené.

Zatažením za oba konektory ISOFIX zkontrolujte, zda je základna řádně nainstalována.

- 8** Umístěte základnu na sedadlo vozidla a vysuňte opěrnou nohu k podlaze. Když je indikátor opěrné nohy zelený, opěrná noha je nainstalována správně.

Když je indikátor opěrné nohy červený, znamená to, že se opěrná noha nachází v nesprávné pozici.

Opěrná noha musí být v plném kontaktu s podlahou vozidla.

Stiskněte uvolňovací tlačítko opěrné nohy a potom nohu zkratke směrem nahoru.

Zcela sestavená základna je zobrazena jako **9**.

Konektory ISOFIX musí být připevněny a zajištěny na kotvicích bodech ISOFIX.

Opěrná noha musí být nainstalována správně se zeleným indikátorem.

- 10** Zatlačte sedačku do základny. Pokud je vylepšená autosedačka bezpečně nainstalována, indikátor zajištěné autosedačky je zelený. **11**

Zatažením sedačky směrem nahoru zkontrolujte, zda je řádně zajištěna k základně.

- 12** Stiskněte tlačítko nastavení ISOFIX a zcela zatlačte základnu proti sedadlu vozu.

- 14** Chcete-li sejmout základnu, nejdříve stiskněte tlačítko sekundárního zámku a potom uvolňovací tlačítko ISOFIX na konektorech ISOFIX. Potom sejměte základnu ze sedadla vozu.

## Výškové nastavení pro hlavovou opěrku a ramenní pásy

Viz obrázky **15** - **16**

- 15** Stiskněte páčku nastavení hlavové opěrky a přemístěte

hlavovou opěrku nahoru nebo dolů do jedné ze 7 poloh. Pozice hlavové opěrky jsou ukázány na obrázku **16**

## Použití ochrany proti bočnímu nárazu

Viz obrázky **17** - **18**

- 17** Tato vylepšená dětská autosedačka je dodávána s odnímatelnou ochranou proti bočnímu nárazu. Tuto dodatečnou ochranu proti bočnímu nárazu důrazně doporučujeme. Musí být použita na straně dveří vozidla během jízdy pro optimální ochranu. Musí být připojena na vnější straně vylepšené dětské autosedačky. Tato dodatečná ochrana proti bočnímu nárazu dále zvyšuje ochranu v případě bočního nárazu. Z tohoto důvodu ji doporučujeme používat.

- 18** Chcete-li ochranu proti bočnímu nárazu odejmout, stiskněte uvolňovací tlačítko.

NEPOUŽÍVEJTE ochranu proti bočnímu nárazu na vylepšené autosedačce, pokud je prostor mezi vylepšenou autosedačkou a dvěma vozidly příliš malý. Mohlo by se stát, že by vylepšená dětská autosedačka nebyla správně umístěna na sedadle vozidla.

## Nastavení sklonu

Viz obrázky **19** - **20**

Stiskněte tlačítko nastavení sklonu **19** a upravte vylepšenou dětskou autosedačku do správné polohy. Možné úhly nastavení jsou ukázány na obrázku **20**

## Zajištění dítěte ve vylepšené dětské autosedačce

Viz obrázky **21** - **31**

- 21** Stiskněte páčku odemykání postroje a zároveň zatáhněte za popruhy postroje.

**22** Rozepněte přezku. Rozevřete popruhy postroje do stran a vložte jazýčky přezky do úložných kapes na polstru sedačky. **23**

**24** Před použitím sestavte oporu těla a klín.

**25** Pro novorozence do výšky 60 cm použijte oporu těla a klín. **26**

Pokud se hlava dítěte již pohodlně nevejde do vložky hlavové opěrky, vyjměte ji.

Nastavte hlavovou opěrku a zkontrolujte, zda se popruhy postroje nacházejí ve správné výšce podle **28**

**29** Vložte dítě do sedačky a zapněte přezku. **30**

**31** Utáhněte postroj zatažením za popruh pro nastavení postroje.

## Sejmutí vložky sedátka

Viz obrázky **32** - **37**

Při nasazování látkových částí postupujte podle výše uvedených kroků v opačném pořadí.

## Péče a údržba

Vyjměte klín z opory těla a uložte jej mimo dosah dětí.

Potah sedačky a vnitřní polstrování perte ve studené vodě (teplota pod 30°C).

Látkové části nežehlete.

Na látkové části nepoužívejte bělidlo ani je nečistěte za sucha.

K mytí této autosedačky nepoužívejte nezděděné čisticí prostředky, benzín ani jiná organická rozpouštědla. Mohlo by dojít k poškození vylepšené dětské autosedačky.

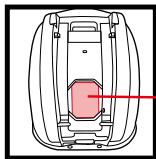
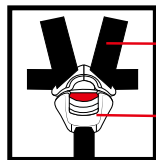
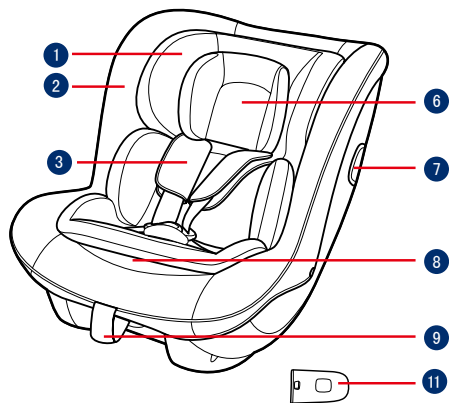
Potah sedačky ani vnitřní polstrování neždímejte pro rychlejší schnutí. Mohlo by to na potahu sedačky nebo na vnitřním polstrování zanechat záhyby.

Potah sedačky a vnitřní polstrování nechte vyschnout zavěšené ve stínu.

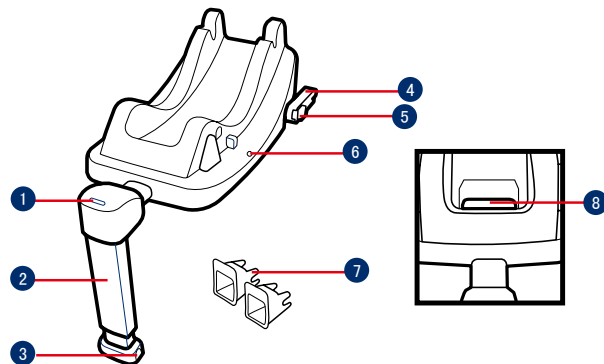
Nebudete-li tuto vylepšenou dětskou autosedačku delší dobu používat, odstraňte ji ze sedadla vozu. Vylepšenou dětskou autosedačku skladujte na chladném a suchém místě mimo dosah dětí.

Návod na použití uchovávejte v přihrádce označené ikonou (viz obrázek). Chcete-li zakoupit náhradní díly nebo příslušenství, kontaktujte nás na následující adrese:

**gracobaby.eu**



- 1 Opierka hlavy
- 2 Poťah sedačky
- 3 Kryt popruhov
- 4 Remienok popruhov
- 5 Spona popruhov
- 6 Vložka opierky hlavy
- 7 Bočný nárazový štít
- 8 Uvoľňovacia páčka popruhov
- 9 Remienok na nastavenie popruhov
- 10 Úložný priestor pre Návod na použitie
- 11 Bočný nárazový štít



- 1 Indikátor opornej nohy
- 2 Oporná noha
- 3 Tlačidlo na nastavenie opornej nohy
- 4 Prípojka ISOFIX
- 5 Uvoľňovacie tlačidlo ISOFIX
- 6 Indikátor pláštá
- 7 Vodiace prvky ISOFIX
- 8 Nastavovacie tlačidlo ISOFIX

## SK DÔLEŽITÉ

PRED POUŽITÍM SI POZORNE PREČÍTAJTE TIETO POKYNY A UCHOVAJTE ICH PRE NESKORŠIE POUŽITIE. AK NEBUDETE DODRŽIAVAŤ TIETO POKYNY, MÔŽE TO MAŤ VPLYV NA BEZPEČNOSŤ VÁŠHO DIEŤAŤA.

### **▲VÝSTRAHA:** **DÔLEŽITÉ UPOZORNENIE,** **ULOŽTE PRE BUDÚCE** **POUŽITIE: POZORNE SI** **PREČÍTAJTE.**

Dbajte na to, aby pevné predmety a plastové časti zosilneného detského zadržiavacieho systému boli umiestnené a inštalované tak, aby nebolo možné ich zachytenie do pohyblivých sedadiel alebo dverí vozidla.

NEPOUŽÍVAJTE zosilnené detské zadržiavacie systémy smerujúce tvárou dozadu na miestach na sedenie, kde je nainštalovaný aktívny čelný airbag.

Na používanie tejto zosilnenej detskej autosedačky so spojovacími prvkami ISOFIX podľa predpisu ECE R129 musí

vaše dieťa spĺňať nasledujúce požiadavky. Výška dieťaťa 40 - 105 cm/Hmotnosť dieťaťa ≤ 19 kg (Vek dieťaťa < 4 roky).

Oporná noha musí byť v kontakte s podlahou vozidla, všetky popruhy, ktoré držia dieťa musia byť prispôbené telu dieťaťa a popruhy nesmú byť skrútené.

Po uložení dieťaťa do tejto zosilnenej detskej autosedačky sa musí bezpečnostný pás použiť správne, pričom sa musí zaistiť, aby bedrový popruh prechádzal nízko v spodnej časti s pevne pripútanou panvou a musí byť napnutý.

Túto zosilnenú detskú autosedačku NEPOUŽÍVAJTE ďalej v prípade, že bola súčasťou akéhokoľvek typu nárazu, dokonca aj slabého. Okamžite ju vymeňte, pretože môže trpieť neviditeľným štrukturálnym poškodením v dôsledku nárazu.

NEVYKONÁVAJTE žiadnu úpravu tejto zosilnenej detskej autosedačky a ani ju nepoužívajte s komponentmi iných výrobcov. Udržiavajte túto zosilnenú detskú autosedačku mimo slnečného

svetla, inak môže byť pre pokožku dieťaťa príliš horúca. Pred vložением dieťaťa do zosilnenej detskej autosedačky sa jej vždy dotknite.

NIKDY nenechávajte svoje dieťa s touto zosilnenou detskou autosedačkou bez dozoru.

Akákoľvek batožina alebo iné predmety, ktoré by mohli spôsobiť zranenie v prípade kolízie, sa musia správnym spôsobom zaistiť.

Zosilnená detská autosedačka sa nesmie používať bez mäkkých textílií.

Mäkké textilie sa nesmú nahrádzať inými než odporúčanými výrobcom, pretože mäkké textilie tvoria neoddeliteľnú súčasť charakteristických vlastností detskej autosedačky.

NEPOUŽÍVAJTE žiadne iné kontaktné záťažové body, ako sú uvedené v pokynoch a označené na zdokonalenom detskom zadržiavacom systéme.

Pred zakúpením tejto zosilnenej detskej autosedačky skontrolujte, či je možná jej správna inštalácia vo vašom vozidle. ŽIADNA

zosilnená detská autosedačka nedokáže zaručiť úplnú ochranu pred zranením pri nehode. Správne používanie tejto zosilnenej detskej autosedačky však znižuje riziko vážneho poranenia alebo smrti dieťaťa.

NEINŠTALUJTE túto zosilnenú detskú autosedačku bez toho, aby ste sa neriadili pokynmi v tejto príručke, pretože inak by ste mohli svoje dieťa vystaviť vážnemu riziku poranenia alebo smrti.

NEPOUŽÍVAJTE túto zosilnenú detskú autosedačku, ak má poškodené alebo chýbajúce časti.

NEOBLIEKAJTE svoje dieťa do veľkých/nadrozmerých odevov, pretože by mohli zabrániť tomu, aby bolo dieťa správne a bezpečne upevnené ramennými popruhmi a rozkrokovým popruhom medzi nohami.

NENECHÁVAJTE túto zosilnenú detskú autosedačku ani iné veci nepripútané alebo nezaistené vo vozidle, pretože nezaistená zosilnená detská autosedačka môže v ostrej zákrute, pri prudkom zastavení alebo náraze vyletieť

a môže spôsobiť zranenia cestujúcich. NIKDY nepoužívajte zosilnenú detskú autosedačku z druhej ruky ani zosilnenú detskú autosedačku, ktorej históriu nepoznáte, pretože môže trpieť štrukturálnym poškodením, ktoré môže ohrozovať bezpečnosť vášho dieťaťa.

NIKDY nepoužívajte laná ani iné náhrady na zaistenie zosilnenej detskej autosedačky vo vozidle ani na zaistenie dieťaťa v zosilnenej detskej autosedačke.

Ohľadne otázok týkajúcich sa údržby, opravy a výmeny dielov sa obráťte na distribútora.

Ak sa táto zosilnená detská autosedačka dlhšie nepoužíva, vyberte ju zo sedadla vozidla.

Časti tejto zosilnenej detskej autosedačky sa nesmú mazať nijakým spôsobom.

Dieťa v zosilnenej detskej autosedačke vždy zaisťujte, aj keď idete len na krátku cestu, pretože práve pri tých sa vyskytuje najviac nehôd.

Do tejto zosilnenej detskej autosedačky NEDÁVAJTE nič okrem odporúčaných vnútorných vložiek.

## Informácie o výrobku

„i-Size“ (Integral Universal ISOFIX Enhanced Child Restraint Systems (Integrované univerzálne Zosilnené detské zadržiavacie systémy ISOFIX)) je kategória Zosilneného detského zadržiavacieho systému určená na použitie vo všetkých polohách sedadiel vozidla vybavených systémom i-Size.

1. Toto je zdokonalený detský zadržiavací systém „i-Size“. Je schválený podľa Predpisu OSN č. 129 na použitie v sedadle na sedenie pre vozidlá kompatibilné so systémom i-Size podľa toho, ako uvádzajú výrobcovia vozidiel v príručke používateľa vozidla.
2. V prípade pochybností sa obráťte na výrobcu zdokonaleného detského zadržiavacieho systému alebo predajcu.

## Pokyny týkajúce sa inštalácie

Pozrite si obrázky 1 - 3

- 1 NEINŠTALUJTE túto zosilnenú detskú autosedačku na sedadlá vozidla, ktoré smerujú do boku alebo dozadu vzhľadom na smer pohybu vozidla.  
  
Odporúča sa inštalovať túto zosilnenú detskú autosedačku na zadné sedadlo vozidla.  
  
NEINŠTALUJTE túto zosilnenú detskú autosedačku na sedadlá vozidla, ktoré sú počas inštalácie pohyblivé.
- 2 NEUMIESTŇUJTE zosilnenú detskú autosedačku na predné sedadlo s airbagom tvárou dozadu (chrbtom v smere jazdy), pretože môže dôjsť k smrti alebo vážnemu zraneniu. Viac informácií nájdete v návode na obsluhu vozidla.
- 3 Táto sedačka je pri použití so základňou vhodná pre sedadlá vozidiel vybavené

kotevnými bodmi i-Size ISOFIX.

## Inštalácia so základňou

Pozrite si obrázky 4 - 14

- 4 Nasadte vodiace prvky ISOFIX do kotevných bodov ISOFIX.  
  
Vodiace prvky ISOFIX môžu ochrániť povrch sedadla vozidla pred roztrhnutím. Môžu tiež viesť prípojky ISOFIX.
- 5 Rozložte opornú nohu z úložného priestoru.
- 6 Spojovacie prvky ISOFIX zarovnajete s vodiacimi prvkami ISOFIX a potom zacvaknete obidva spojovacie prvky ISOFIX do kotevných bodov ISOFIX.
- 7 Skontrolujte, či sú obe prípojky ISOFIX pevne pripojené k svojim kotevným bodom ISOFIX. Musia sa ozvať dve cvaknutia a farba indikátorov na oboch

prípojkách ISOFIX musí byť úplne zelená.

Skontrolujte, či je základňa bezpečne nainštalovaná potiahnutím oboch prípojok ISOFIX.

- 8** Po umiestnení základne na sedadlo vozidla vyťahnite opornú nohu smerom nadol na podlahu. Keď indikátor opornej nohy zobrazí zelenú farbu, je oporná noha nainštalovaná správne.

Keď indikátor opornej nohy zobrazí červenú farbu, znamená to, že je oporná noha v nesprávnej polohe.

Skontrolujte, či je oporná noha v plnom kontakte s podlahovým panelom vozidla.

Stisnite uvoľňovacie tlačidlo opornej nohy a potom skráťte opornú nohu smerom nahor.

Úplne zostavená základňa je zobrazená na obrázku **9**.

Prípojky ISOFIX musia byť pripojené a zaistené na kotevných bodoch ISOFIX.

Oporná noha musí byť správne nainštalovaná so zelenou farbou indikátora.

- 10** Zatlačte sedačku nadol do základne, keď bude zosilnená detská autosedačka zaistená, indikátor zosilnenej detskej autosedačky ukáže zelenú farbu. **11**

Potiahnite sedačku nahor, aby ste sa uistili, že je pevne zaistená v základni.

- 12** Stlačte nastavovacie tlačidlo ISOFIX a zatlačte základňu dozadu proti sedadlu vozidla, kým nebude upevnená.

- 14** Ak chcete vybrať základňu, stlačte pred jej vybratím zo sedadla vozidla najprv druhú zaistovacie tlačidlo a potom uvoľňovacie tlačidlo ISOFIX na prípojkách ISOFIX.

## Nastavenie výšky opierky hlavy a ramenných popruhov

Pozrite si obrázky **15** - **16**

- 15** Stlačte páčku na nastavenie opierky hlavy a posuňte opierku hlavy nahor alebo nadol do jednej zo 7 polôh. Polohy opierky hlavy sú zobrazené ako **16**

## Použite bočný nárazový štít

Pozrite si obrázky **17** - **18**

- 17** Zosilnená detská autosedačka sa dodáva s odnímateľným bočným nárazovým štítom. Tento prídavný bočný nárazový štít sa dôrazne odporúča a musí sa počas jazdy používať na strane dverí vozidla, aby sa zaistila čo najlepšia ochrana. Musí byť pripravený na vonkajšej strane zosilnenej detskej autosedačky. Tento prídavný bočný nárazový štít ešte viac zlepšuje ochranu pri bočnom

náraze. Preto sa odporúča jeho použitie.

- 18** Stlačte uvoľňovacie tlačidlo, ak chcete vybrať bočný nárazový štít.

NEPOUŽÍVAJTE bočný nárazový štít na zosilnenej detskej autosedačke, ak je priestor medzi zosilnenou detskou autosedačkou a dverami vozidla príliš malý, čo by mohlo viesť k situácii, keď zosilnená detská autosedačka nebude správne umiestnená na sedadle vozidla.

## Nastavenie sklonu

Pozrite si obrázky **19** - **20**

Ak chcete nastaviť zosilnenú detskú autosedačku do správnej polohy **19**, stlačte tlačidlo na nastavenie sklonu. Uhly sklonu sú zobrazené ako **20**



## Zaistenie dieťaťa v zosilnenej detskej autosedačke

Pozrite si obrázky 21 - 31

- 21 Zatláčajte páčku na uvoľnenie popruhov a zároveň vytiahnite popruhy postroja.
- 22 Rozopnite sponu. Popruhy postroja dajte nabok a jazýčky spony vložte do odkladacích vreciek na poťahu sedadla.
- 23
- 24 Pred použitím sa uistite, že sú telová podložka a klin namontované.
- 25 Pre výšku dočiat 60 cm a menej používajte telovú podložku a klin. 26  
Vyberte vložku opierky hlavy, keď hlava dieťaťa už nebude umiestnená pohodlne.  
Nastavte opierku hlavy a skontrolujte, či je popruh postroja v správnej výške podľa obrázka 28

- 29 Vložte dieťa do modulu sedačky a potom ho zapnite.
- 30
- 31 Utiahnite popruhy potiahnutím za remienok na nastavenie popruhov.

## Odpojenie čalúnenia sedačky

Pozrite si obrázky 32 - 37

Ak budete chcieť znova pripojiť mäkké textilie, postupujte podľa vyššie uvedených krokov v opačnom poradí.

## Starostlivosť a údržba

Po vybratí klinu z telovej podložky ho uložte niekam mimo dosah dieťaťa.

Poťah sedačky a vnútorné čalúnenie umyte studenou vodou (teplota pod 30 °C).

Nežehlite mäkké textilie.

Mäkké textilie nebielte ani

chemicky nečistite.

Na umývanie sedačky nepoužívajte nezriedené čistiace prostriedky, benzín ani iné organické rozpúšťadlá. Môže to spôsobiť poškodenie zosilnenej detskej autosedačky.

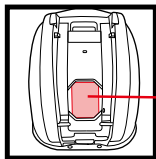
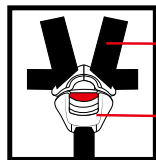
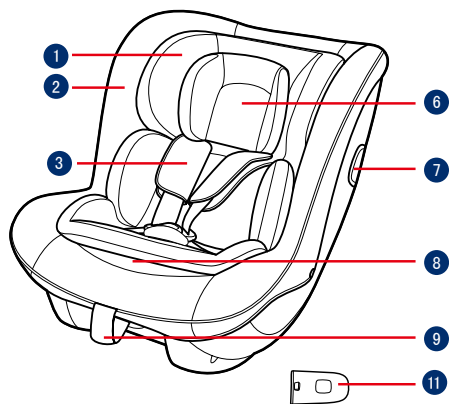
Neskrúčajte kryt sedačky ani vnútorné čalúnenie pri pokuse o ich vysušenie. Mohlo by to na poťahu sedačky a čalúnení zanechať zvrásnenie.

Kryt sedačky a vnútorné čalúnenie zaveste do tieňa, aby sa vysušili.

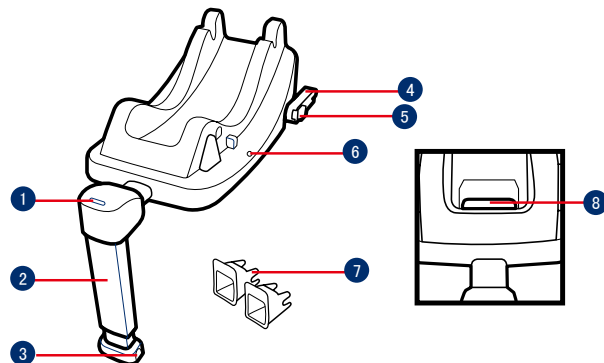
Ak sa táto zosilnená detská autosedačka dlhšie nepoužíva, vyberte ju zo sedadla vozidla. Zosilnenú detskú autosedačku dajte na chladné a suché miesto a niekde, kde sa k nej vaše dieťa nedostane.

Uložte návod na použitie do otvoru, kde je zobrazená ikona príručky. Ak chcete zakúpiť časti alebo príslušenstvo, kontaktujte nás na nasledujúcej adrese:

**gracobaby.eu**



- 1 Naslon za glavu
- 2 Pokrov sjedalice
- 3 Obloga remena
- 4 Traka remena
- 5 Kopča opreme za učvršćivanje
- 6 Jastuk naslona za glavu
- 7 Bočni štitnik od udaraca
- 8 Ručica za oslobađanje remena
- 9 Traka za podešavanje remena
- 10 Utor za priručnik s uputama
- 11 Bočni štitnik od udaraca



- 1 Indikator potpornog nogara
- 2 Potporni nogar
- 3 Gumb za podešavanje noge za teret
- 4 ISOFIX priključak
- 5 Gumb za oslobađanje ISOFIX priključka
- 6 Indikator kućišta
- 7 ISOFIX vodilice
- 8 Gumb za podešavanje ISOFIX priključka

## HR VAŽNO

**PRIJE UPORABE PAŽLJIVO PROČITAJTE OVE UPUTE I ZADRŽITE IH ZA BUDUĆU UPORABU. SIGURNOST VAŠEG DJETETA MOŽE BITI UGROŽENA AKO SE NE PRIDRŽAVATE OVIH UPUTA.**

**UPOZORENJE:**  
**VAŽNO, SAČUVAJTE ZA BUDUĆU UPORABU: PAŽLJIVO PROČITAJTE.**

Pazite kako ne biste postavili čvrste i plastične dijelove napredne dječje autosjedalice tako da se mogu zaglaviti zbog pomicanja sjedala u vozilu ili vrata vozila.

NE KORISTITE naprednu dječju autosjedalicu okrenutu obrnuto od smjera vožnje ako je aktiviran prednji zračni jastuk.

Za korištenje ove napredne dječje autosjedalice s ISOFIX priključcima u skladu s uredbom ECE R129 dijete mora imati sljedeće mjere. Visina djeteta 40 cm - 105 cm/ težina djeteta ≤ 19 kg (dob djeteta < 4 godine).

Potporni nogar mora biti u

kontakta s podom vozila, a sigurnosni pojasevi za pričvršćivanje djeteta moraju biti prilagođeni veličini djeteta te ne smiju biti savijeni.

Nakon što dijete stavite u ovu naprednu dječju autosjedalicu, sigurnosni pojas treba pravilno koristiti i provjeriti je li pojas preko kukova postavljen dovoljno nisko tako da je zdjelica djeteta sigurno pričvršćena u slučaju udara.

NE KORISTITE naprednu dječju autosjedalicu ako je bila postavljena u vozilo koje je pretrpjelo bilo kakvu vrstu sudara, makar i najmanjeg. Odmah je zamijenite jer mogu postojati nevidljiva strukturna oštećenja zbog sudara.

NE VRŠITE nikakve preinake ove napredne dječje autosjedalice niti je ne koristite s dijelovima i priborom drugih proizvođača. Naprednu dječju autosjedalicu držite izvan utjecaja izravnog sunčevog svjetla jer može biti prevruća za osjetljivu dječju kožu. Uvijek dodirnite naprednu dječju auto-sjedalicu prije no što u nju

stavite dijete.

NIKAD NE ostavljajte dijete bez nadzora u ovoj naprednoj dječjoj auto-sjedalici.

Sva prtljaga ili drugi predmeti koji bi mogli prouzročiti ozljede u slučaju sudara moraju biti pravilno pričvršćeni.

Napredna dječja autosjedalica ne smije se koristiti bez obloga i mekih dijelova.

Obloge i meki dijelovi napredne dječje autosjedalice smiju se zamijeniti isključivo onima koje preporučuje proizvođač jer su i ti dijelovi bitni za učinkovitost i radna svojstva sigurnosnog sustava za dijete.

NIKAD ne koristite druge kontaktne točke za opterećenje i nošenje osim onih navedenih u uputama i označenih na naprednoj dječjoj autosjedalici.

Provjerite prije kupnje ove napredne dječje autosjedalice kako biste bili sigurni da ćete je moći pravilno postaviti u svoje vozilo. NITI najnaprednija dječja autosjedalica ne može jamčiti

potpunu zaštitu od ozljeda u automobilskoj nesreći. No, pravilna uporaba ove napredne dječje autosjedalice smanjit će rizik od ozbiljnih ozljeda ili smrti djeteta.

NE POSTAVLJAJTE ovu naprednu dječju auto-sjedalicu ako se nećete strogo pridržavati uputa u ovom priručniku jer time svoje dijete možete dovesti u ozbiljnu opasnost od ozljeda i smrti.

NE KORISTITE ovu naprednu dječju auto-sjedalicu ako je oštećena ili joj nedostaju dijelovi.

NE ODUEVAJTE djetetu odjeću koja je za njega prevelika jer to može onemogućiti pravilno pritezanje opreme za učvršćivanje ramena i pričvrsnog remena između nogu.

NE ostavljajte ovu naprednu dječju autosjedalicu ili druge dijelove nevezanima ili nepričvršćenima u vozilu jer nepričvršćena oprema može izletjeti i ozlijediti putnike u oštrim zavojima, naglim zaustavljanjima ili tijekom sudara. NIKAD NE koristite naprednu dječju autosjedalicu iz druge ruke ili onu za koju ne znate kako se koristila jer može imati strukturna

oštećenja koja ugrožavaju djetetovu sigurnost.

NIKAD NE koristite užad ili druge zamjene za pričvršćivanje napredne dječje auto-sjedalice u vozilo ili za učvršćivanje djeteta u njoj.

Savjetujte se s dobavljačem u svezi održavanja, popravaka i zamjene dijelova.

Uklonite naprednu dječju autosjedalicu sa sjedala u vozilu ako se neće dulje vrijeme koristiti.

Dijelovi napredne dječje auto-sjedalice ne smiju se ni na koji način podmazivati.

Dijete uvijek pričvrstite u naprednoj dječjoj auto-sjedalici čak i na kratkim relacijama jer tada se događa većina nesreća.

NE STAVLJAJTE ništa u naprednu dječju auto-sjedalicu osim preporučenih unutarnjih jastuka.

## Podaci o proizvodu

„i-Size“ (Integral Universal ISOFIX Enhanced Child Restraint Systems

= cjeloviti univerzalni ISOFIX napredni sustav pričvršćivanja djeteta) je kategorija naprednog sustava pričvršćivanja djeteta koji se koristi u svim i-Size sjedećim položajima u vozilu.

1. Ovo je „i-Size“ napredni sustav pričvršćivanja djeteta. Odobrena je prema UN uredbi br. 129 za uporabu u i-Size kompatibilnim sjedećim položajima u vozilu kako je navedeno u korisničkom priručniku proizvođača vozila.
2. U slučaju nedoumice provjerite kod proizvođača naprednog sustava pričvršćivanja djeteta ili prodavača.

## Pripazite prilikom postavljanja

Pogledajte slike 1 - 3

- 1 NE postavljajte ovu naprednu dječju auto-sjedalicu na sjedala u vozilu koja su okrenuta bočno ili prema stražnjem dijelu suprotno od smjera kretanja vozila.

Preporučuje se postaviti ovu naprednu dječju autosjedalicu na stražnje sjedalo u vozilu.

NE postavljajte ovu naprednu dječju auto-sjedalicu na vozila koja se prilikom postavljanja pomiču.

- 2 NE POSTAVLJAJTE naprednu dječju auto-sjedalicu okrenutu suprotno od smjera vožnje na prednje sjedalo koje ima zračni jastuk jer to može prouzročiti ozbiljne ozljede ili smrt. Za više informacija pogledajte korisnički priručnik vozila.
- 3 Ova sjedalica korištena s bazom prikladna je za sjedala u vozilu s i-Size ISOFIX točkama za pričvršćivanje.

## Postavljanje s bazom

Pogledajte slike 4 - 14

- 4 Umetnite ISOFIX vodilice s ISOFIX točkama sidrenja. ISOFIX vodilice štiti površinu

sjedala vozila kako se ne bi poderalo. One mogu voditi i ISOFIX priključke.

- 5 Izvadite potporni nogar iz odjeljka spremišta.
- 6 Poravnajte ISOFIX priključke s ISOFIX vodilicama, zatim umetnite oba ISOFIX priključka u ISOFIX točke sidrenja dok ne škljocne.
- 7 Provjerite jesu li oba ISOFIX priključka sigurno pričvršćena na odgovarajuće ISOFIX točke sidrenja. Trebaju se čuti dva škljocaja i indikatori na oba ISOFIX priključka moraju biti u cijelosti zeleni. Provjerite je li baza sigurno postavljena povlačenjem oba ISOFIX priključka.
- 8 Nakon postavljanja baze na sjedalo vozila pružite potporni nogar do poda. Kad je indikator potpornog nogara zelene boje, to znači da je nogar pravilno postavljen.

Kad je indikator potpornog nogara crvene boje, to znači da je nogar na pogrešnom položaju.

Provjerite je li potporni nogar u potpunom kontaktu s podnom pločom vozila.

Stisnite gumb za oslobađanje potpornog nogara, a zatim skratite nogar prema gore.

Potpuno sklopljena baza prikazana je kao **9**.

ISOFIX priključci moraju biti sklopljeni i blokirani u ISOFIX točkama pričvršćivanja.

Potporni nogar mora biti pravilno postavljen sa zelenim indikatorom.

- 10** Gurnite autosjedalicu prema dolje u bazu, ako je napredna dječja sjedalica sigurna njezin indikator bit će zelene boje.

**11** Povucite prema gore autosjedalicu kako biste se uvjerali da je sigurno pričvršćena na bazu.

- 12** Pritisnite gumb za podešavanje ISOFIX priključka i gurnite bazu prema sjedalu vozila dok nije zategnut.

- 14** Uklonite bazu, najprije pritisnite drugi gumb za blokadu, a zatim ISOFIX gumb za oslobađanje na ISOFIX priključcima prije uklanjanje baze sa sjedala vozila.

## Podešavanje visine oslonca za glavu i sigurnosnih pojasa za ramena

Pogledajte slike **15** - **16**

- 15** Stisnite polugu za podešavanje oslonca za glavu i pomaknite naslon za glavu prema gore ili dolje na jedan od 7 položaja. Položaji oslonca za glavu prikazani su na slici **16**

## Upotreba bočnog štitnika od udaraca

Pogledajte slike **17** - **18**

- 17** Napredna dječja autosjedalica isporučuje se s bočnim štitnikom od udaraca. Izričito se preporučuje korištenje tog dodatnog bočnog štitnika od udaraca, a obavezno se mora koristiti tijekom vožnje na strani prema vratima vozila radi najbolje zaštite. Mora se priključiti s vanjske strane napredne dječje autosjedalice. Taj dodatni bočni štitnik od udaraca stvara dodatnu zaštitu u slučaju bočnog udara. Stoga je njegova upotreba izričito preporučljiva.

- 18** Pritisnite gumb za oslobađanje radi uklanjanja bočnog štitnika od udaraca. NE KORISTITE bočni štitnik od udaraca na naprednoj dječjoj autosjedalici kad je razmak između autosjedalice i vrata na vozilu premali što može prouzročiti nepravilan smještaj

napredne dječje autosjedalice na sjedalu vozila.

## Podešavanje nagiba

Pogledajte slike **19** - **20**

Stisnite ručku za podešavanje nagiba **19** i namjestite naprednu dječju autosjedalicu u odgovarajući položaj. Kutovi nagiba prikazani su na slici **20**

## Učvršćivanje djeteta u naprednoj dječjoj autosjedalici

Pogledajte slike **21** - **31**

- 21** Dok pritišćete ručicu za oslobađanje remena, izvlačite trake remena.
- 22** Otpustite kopču. Stavite trake remena na stranu, a jezičac kopče stavite u džepove za pohranu u pokrovu sjedalice.
- 23**

**24** Prije upotrebe provjerite jesu li potpora za tijelo i krilca pravilno postavljeni.

**25** Za bebe duljine 60 cm i manje potrebno je koristiti potporu za tijelo i krilca. **26**

Uklonite jastuk naslona za glavu ako primijetite da je dijete preraslo i glava mu više ne leže udobno na njemu.

Namjestite naslon za glavu i provjerite je li traka remena na pravilnoj visini u skladu s **28**

**29** Stavite dijete u modul autosjedalice i zakopčajte ga.

**30**

**31** Zategnite remen povlačenjem trake za podešavanje remena.

## Odvajanje jastučića sjedalice

Pogledajte slike **32** - **37**

Za ponovno postavljanje mekih dijelova, postupke vršite obrnutim redoslijedom.

## Čuvanje i održavanje

Nakon uklanjanja pričvrstnih krilca s potpore za tijelo pohranite ih izvan dohvata djeteta.

Oblogu sjedala i unutarnje umetke perite hladnom vodom (temperatura niža od 30°C).

Ne glačajte meke dijelove.

Ne izbijeljujte niti nemojte kemijski čistiti obloge.

Ne koristite nerazrijeđene deterđente, benzin ili druga organska otapala za pranje autosjedalice. To može oštetiti naprednu dječju auto-sjedalicu.

Ne zakrećite oblogu sjedala i unutarnje umetke radi sušenja. To može ostaviti nabore na oblozi sjedala i unutarnjem umetku.

Oblogu sjedala i unutarnje umetke objesite i sušite na sjenovitom mjestu.

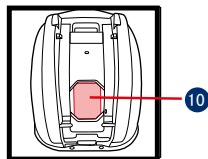
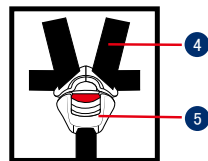
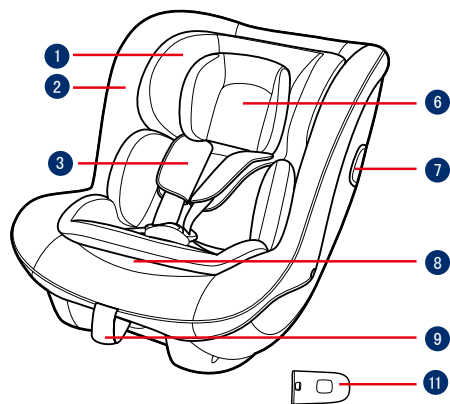
Uklonite naprednu dječju auto-sjedalicu sa sjedala u vozilu ako se neće dulje vrijeme koristiti. Stavite naprednu dječju auto-sjedalicu na hladno i suho mjesto izvan

dohvata djece.

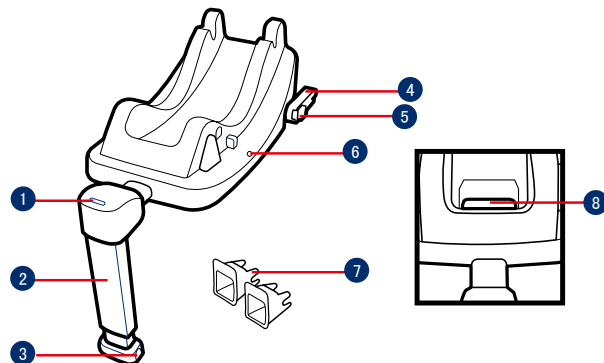
Priručnik s uputama spremite u utor koji ima oznaku za priručnik. Za nabavku dijelova ili dodatnog pribora, kontaktirajte nas:

**gracobaby.eu**

**www.gracobaby.pl**



- 1 Naslon za glavu
- 2 Pokrivač sedišta
- 3 Pokrivač pojasa
- 4 Traka pojasa
- 5 Kopča pojasa
- 6 Jastučice naslona za glavu
- 7 Štitnik od bočnog udara
- 8 Ručica za otpuštanje pojaseva
- 9 Traka za podešavanje pojaseva
- 10 Skladište za uputstvo za upotrebu
- 11 Štitnik od bočnog udara



- 1 Indikator noseće noge
- 2 Noseća noga
- 3 Dugme za podešavanje noseće noge
- 4 ISOFIX konektor
- 5 ISOFIX dugme za oslobađanje
- 6 Indikator školjke
- 7 ISOFIX vođice
- 8 ISOFIX dugme za podešavanje

## SR VAŽNO

PAŽLJIVO PROČITAJTE OVA UPUTSTVA PRE UPOTREBE I SAČUVAJTE IH ZA BUDUĆU UPOTREBU. BEZBEDNOST VAŠEG DETETA MOŽE BITI UGROŽENA AKO NE PRATITE OVA UPUTSTVA.

**▲ UPOZORENJE:**  
**VAŽNO, ZADRŽITE ZA BUDUĆU UPOTREBU: PAŽLJIVO PROČITAJTE.**

Obratite pažnju da čvrsti i plastični delovi sistema unapređenog sedišta za dete moraju biti postavljeni i montirani tako da se ne zaglave sa sedištem koje se pomera niti da se zaglave u vratima vozila.

NE koristite sisteme unapređenog sedišta za dete u položaju okrenutom unazad na mestima za sedenje gde je instaliran aktivni prednji vazdušni jastuk.

Da biste koristili ovo unapređeno sedišta za dete sa ISOFIX vezama u skladu s regulativom ECE R129, vaše dete mora da ispunjava sledeće uslove. Visina deteta 40 cm – 105 cm / Težina deteta ≤ 19 kg

(uzrast deteta < 4 godine).

Noga za potporu mora da bude u kontaktu s podom vozila, sve trake koji vezuju dete treba da budu podešene prema telu deteta i trake ne smeju da se uvrcu.

Nakon što stavite vaše dete u ovo unapređeno sedišta za dete, sigurnosni pojas se mora pravilno koristiti i uverite se da se bilo koji pojas preko krila postavi nisko, tako da je karlični deo čvrsto vezan u slučaju potresa.

NE nastavljajte s korišćenjem ovog unapređenog sedišta za dete ako je pretrpelo bilo koji tip nezgode, čak i ako je u pitanju bila mala nezgoda. Odmah ga zamenite, budući da je moglo pretrpeti nevidljivo, strukturalno oštećenje usled sudara.

NE vršite bilo kakve izmene ovog unapređenog sedišta za dete i ne koristiti ga zajedno s delovima komponenti od drugih proizvođača. Držite ovo unapređeno sedišta za dete dalje od sunčeve svetlosti, zato što može postati prevruće za dečiju kožu. Uvek prvo dodirnite unapređeno

sedišta za dete pre nego što u njega stavite dete.

NIKADA ne ostavljajte dete bez nadzora u ovom unapređenom sedištu za dete.

Bilo koji prtljag ili drugi predmeti koji mogu da prouzrokuju povrede u slučaju nezgode treba da budu pravilno obezbeđeni.

Ne koristite ovo unapređeno sedišta za dete bez mekih dodataka.

Meke dodatke treba zameniti samo onima koje je preporučio proizvođač, zato što meki dodaci čine integralni deo performansi sedišta za dete.

NE koristite bilo koje druge kontakt-tačke opterećenja osim onih koje su opisane u uputstvu i označene na unapređenom sedištu za dete.

Pre nego što kupite ovo unapređeno sedišta za dete, uverite se da se ono može montirati u vašem vozilu. NIJEDNO unapređeno sedišta za dete ne garantuje potpunu zaštitu od povrede u slučaju nezgode.

Međutim, pravilna upotreba ovog unapređenog sedišta za dete smanjuje rizik od ozbiljne povrede ili smrti za vaše dete.

NE montirajte ovo unapređeno sedišta za dete ako niste pratili uputstva u ovom priručniku, u suprotnom postoji rizik od ozbiljne povrede ili smrti vašeg deteta.

NE koristite ovo unapređeno sedišta za dete ako ima oštećene delove ili ako neki delovi nedostaju.

NE oblačite svoje dete u (pre)veliku odeću, zato što to može dovesti do toga da dete ne bude pravilno i bezbedno vezano pomoću traka pojasa preko ramena i traka za prepone između nogu.

NE ostavljajte ovo unapređeno sedišta za dete niti druge predmete nevezane ili neučvršćene u svom vozilu, zato što nevezano unapređeno sedišta za dete može naglo da se pokrene i povredi putnike u vozilu u slučaju oštrog skretanja, iznenadnog zaustavljanja ili sudara. NIKADA ne koristite polovno unapređeno sedišta za dete ili unapređeno



sedište za dete čija istorija vam nije poznata, zato što možda ima strukturalno oštećenje koje bi ugrozilo bezbednost vašeg deteta.

NIKADA ne koristite konopce ili bilo koje druge zamene da biste vezali unapređeno sedište za dete u vozilu ili da biste vezali dete u unapređenom sedištu za dete.

Posavetujte se s distributerom oko pitanja u vezi sa održavanjem, popravkom i zamenom delova.

Uklonite ovo unapređeno sedište za dete sa sedišta u vozilu ako se duže vreme neće koristiti.

Delovi ovog unapređenog sedišta za dete ne smeju se podmazivati.

Uvek vežite dete kada se nalazi u unapređenom sedištu za dete, čak i tokom kratkih putovanja jer najčešće baš tada dolazi do nezgoda.

NE stavljajte ništa drugo osim preporučenih unutrašnjih jastučića u ovo unapređeno sedište za dete.

## Informacije o proizvodu

„i-Size“ (Integralni univerzalni ISOFIX unapređeni sistemi sedišta za decu) je kategorija sistema unapređenog sedišta za dete koja se koristi na svim „i-Size“ mestima za sedenje u vozilu.

1. Ovo je „i-Size“ unapređeni sistem sedišta za dete. Odboren je u skladu s Regulativom UN br.129, za upotrebu na i-Size kompatibilnim mestima za sedenje u vozilu, kao što je to označeno u uputstvu za upotrebu vozila od strane proizvođača vozila.
2. U slučaju sumnji, posavetujte se s proizvođačem ili prodavcem unapređenog sistema sedišta za dete.

## Napomene u vezi montiranja

Pogledajte slike **1** - **3**

- 1 NE montirajte ovo

unapređeno sedište za dete na sedišta u vozilu koja su okrenuta na jednu stranu ili unazad u odnosu na smer kretanja vozila.

Preporučuje se da ovo unapređeno sedište za dete montirate na zadnje sedište u vozilu.

NE instalirajte ovo unapređeno sedište za dete na sedišta u vozilu koja se mogu pomerati tokom montaže.

- 2 NE stavljajte unapređeno sedište za dete koje se obrnuto montira na prednje sedište s vazdušnim jastukom, zato što može doći do ozbiljne povrede ili smrti. Za detaljnije informacije pogledajte uputstvo za upotrebu vozila.
- 3 Ovo sedište koje se koristi s bazom je pogodno za sedišta u vozilu sa i-Size ISOFIX tačkama za vezivanje.

## Montaža s bazom

Pogledajte slike **4** - **14**

- 4 Povežite ISOFIX vođice sa ISOFIX tačkama vezivanja.

ISOFIX vođice mogu da zaštite površinu sedišta u vozilu od cepanja. One takođe mogu da sprovedu ISOFIX konektore.

- 5 Odvijte noseću nogu iz pregradnog odeljka.
- 6 Poravnajte ISOFIX konektore sa ISOFIX vođicama, a zatim kliknite oba ISOFIX konektora u ISOFIX tačke vezivanja.
- 7 Uverite se da su ISOFIX konektori bezbedno pričvršćeni u njihove ISOFIX tačke vezivanja. Trebalo bi da se čuju dva klika, a boje indikatora ISOFIX konektora treba da bude potpuno zelena.

Uverite se da je baza čvrsto montirana tako što ćete povući oba ISOFIX konektora.

- 8** Kada stavite bazu na sedište u vozilu, izvucite noseću nogu do poda. Kada indikator noseće noge pokazuje zeleno, to znači da je pravilno montirana.

Kada indikator noseće noge pokazuje crveno, to znači da je noseća noga u pogrešnom položaju.

Uverite se da noseća noga ima pun kontakt s podom vozila.

Stisnite dugme za otpuštanje noseće noge i zatim skratite nogu nagore.

Potpuno montirana baza je prikazana pod brojem **9**.

ISOFIX konektori moraju biti povezani i zaključani u ISOFIX tačke vezivanja.

Noseća noga mora biti pravilno instalirana i sa zelenim indikatorom.

- 10** Gurnite sedište nadole na bazu, ako je unapređeno sedište za dete učvršćeno, indikator unapređenog sedišta za dete će biti zelene boje. **11**

Povucite sedište nagore da biste se uverili da je čvrsto povezano s bazom.

- 12** Pritisnite ISOFIX dugme za podešavanje i gurajte zadnji deo baze uz sedište dok se ne učvrsti.

- 14** Da biste uklonili bazu, pritisnite prvo sekundarno dugme brave, a zatim ISOFIX dugme za oslobađanje na ISOFIX konektorima, pre nego što uklonite bazu sa sedišta u vozilu.

## Podešavanje visine za potporu za glavu i pojaseve preko ramena

Pogledajte slike **15** - **16**

- 15** Stisnite ručicu za podešavanje potpore za glavu i pomerite naslon za glavu nagore ili nadole u jednu od 7 pozicija. Pozicije potpore za glavu su prikazane kao **16**

## Upotreba štitnika od bočnog udara

Pogledajte slike **17** - **18**

- 17** Unapređeno sedište za dete se isporučuje s uklonjivim štitnikom od bočnog udara. Ovaj dodatni štitnik od bočnog udara se naročito preporučuje i mora se koristiti na strani vrata vozila za vreme vožnje za najbolju zaštitu. Mora se povezati sa spoljašnje strane unapređenog sedišta za dete. Ovaj dodatni štitnik od bočnog udara dalje poboljšava zaštitu u slučaju bočnog udara. Stoga se preporučuje njegova upotreba.
- 18** Pritisnite dugme za otpuštanje da biste uklonili štitnik od bočnog udara.

NE koristite štitnik od bočnog udara na unapređenom sedištu za dete kada je prostor između unapređenog sedišta za dete i vrata vozila premali jer to može dovesti do situacije gde unapređeno sedište za dete nije pravilno postavljeno na sedište vozila.

## Podešavanje nagiba

Pogledajte slike **19** - **20**

Stisnite dugme za podešavanje nagiba **19**, da biste podesili unapređeno sedište za dete u pravilan položaj. Uglovi nagiba su prikazani kao **20**

## Vezivanje deteta u unapređenom sedištu za dete

Pogledajte slike **21** - **31**

- 21** Dok pritisnete ručicu za otpuštanje pojaseva, povlačite trake pojaseva.

**22** Otvorite kopču. Postavite trake pojaseva i stavite jezičke kopče u džepove za odlaganje na pokrivaču sedišta. **23**

**24** Uverite se da su potpora za telo i umetak montirani pre upotrebe.

**25** Za dete visine 60 cm ili niže koristite potporu za telo i umetak. **26**

Uklonite jastuče naslona za glavu kada glava deteta više nije udobno smeštena.

Podesite naslon za glavu i proverite da li je traka pojaseva na pravilnoj visini u skladu sa **28**

**29** Stavite dete u modul sedišta i zatim zakopčajte. **30**

**31** Zategnite pojaseve tako što ćete povući traku za podešavanje pojaseva.

## Uklanjanje jastučeta sedišta

Pogledajte slike **32** - **37**

Da biste ponovo montirali meke dodatke, sledite gorenavedene korake u obrnutom redosledu.

## Briga i održavanje

Posle uklanjanja umetka s potpore za telo, ostavite ga na mesto gde dete nema pristup.

Pokrivač sedišta i unutrašnju postavu perite u hladnoj vodi (ispod 30 °C).

Ne peglajte meke dodatke.

Ne koristite izbeljivač i nemojte hemijski čistiti meke dodatke.

Ne koristite nerazređene deterđente, benzin ili drugi organski rastvarač za pranje sedišta. To može dovesti do oštećenja unapređenog sedišta za dete.

Ne uvrćite pokrivač sedišta i unutrašnju postavu da biste ih osušili. To može dovesti do nabora na pokrivaču sedišta i unutrašnjoj postavi.

Pokrivač sedišta i unutrašnju postavu okačite da se suše u senci.

Uklonite unapređeno sedište za dete sa sedišta u vozilu ako se duže vreme neće koristiti. Držite unapređeno sedište za dete na hladnom i suvom mestu i dalje od dece.

Držite uputstvo za upotrebu u pregradi sa znakom uputstva za upotrebu kao što je prikazano. Da biste kupili delove ili dodatke, obratite nam se na sledeću adresu:

**gracobaby.eu**

**www.gracobaby.pl**



**Product of:**

Wonder Brands Limited  
FLAT/RM 1501, 15/F, Capital Centre,  
151 Gloucester Road,  
Wan Chai, Hong Kong

**Customer Service**

[gracobaby.eu](http://gracobaby.eu)  
[www.gracobaby.pl](http://www.gracobaby.pl)