

INSTRUKCJA UŻYTKOWANIA/USER MANUAL/ BEDIENUNGSANLEITUNG

ŁÓŻECZKO TURYSTYCZNE/TRAVEL COT/
KINDERREISEBETT

ESTI

WAŻNE! Prosimy o uważne przeczytanie niniejszej instrukcji użytkowania **przed** pierwszym użyciem produktu. Instrukcję należy zachować na wypadek potrzeby ponownego z niej skorzystania.

IMPORTANT! Please read these instructions carefully before the first use of the product. This manual should be kept for future use.

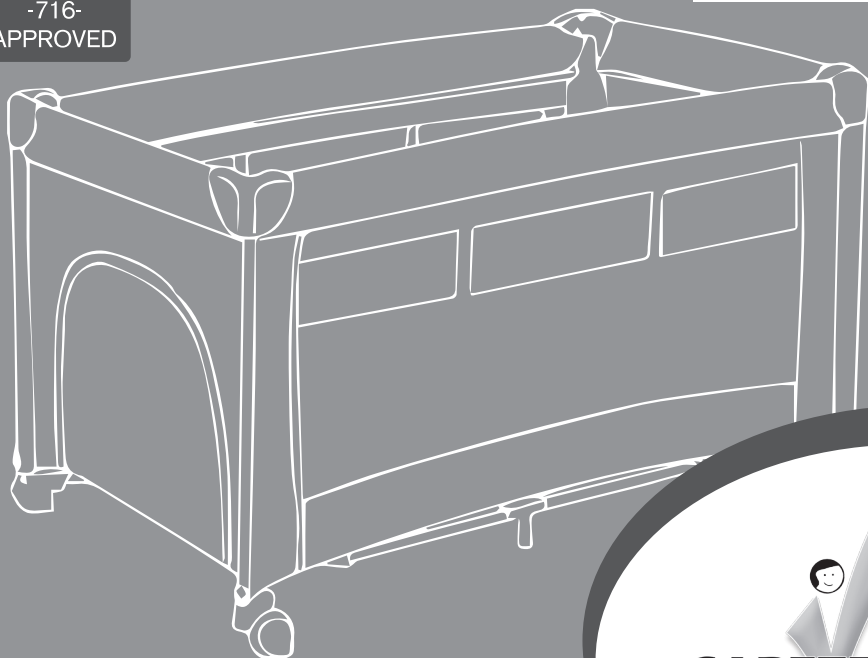
WICHTIG! Wir bitten um genaues Durchlesen dieser Bedienungsanleitung vor der ersten Anwendung des Produkts. Die Bedienungsanleitung ist für den Fall der Notwendigkeit ihrer erneuten Nutzung aufzubewahren.

0msc+



-716-
APPROVED

Esti



 www.caretero.pl

Esti

Dziękujemy za zakup łóżeczka turystycznego **Caretero Esti**.

Kupili Państwo nowoczesny produkt wysokiej jakości.

Jesteśmy przekonani, że zapewni on Państwa maluchowi bezpieczeństwo i pomoże w jego harmonijnym rozwoju.

Zachęcamy do zapoznania się z naszą kompletną ofertą na stronie www.caretero.pl.

Czekamy również na wszelkie uwagi dotyczące użytkowania naszych produktów.

Zespół marki Caretero.

Thank you for choosing the **Caretero Esti** travel cot.

You bought a modern, high quality product.

We are sure it will help your child in safe, harmonious growth.

We encourage you to learn about our full offer on our website: www.caretero.pl

Should you have any remarks about this product, feel free to share them with us.

Caretero Team.

Wir danken Ihnen für den Kauf des Kinderreisebettes **Caretero Esti**.

Sie haben ein modernes Produkt von hoher Qualität erworben.

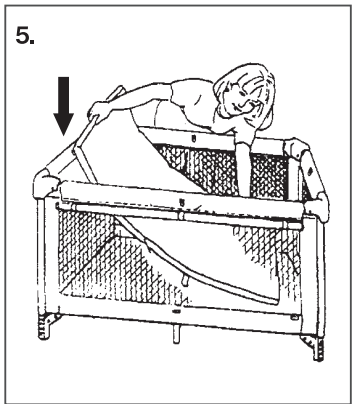
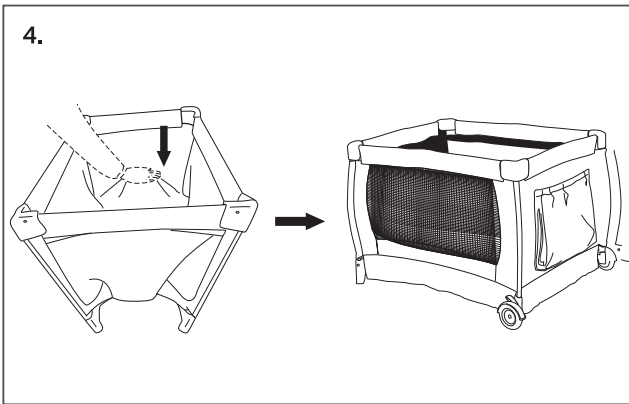
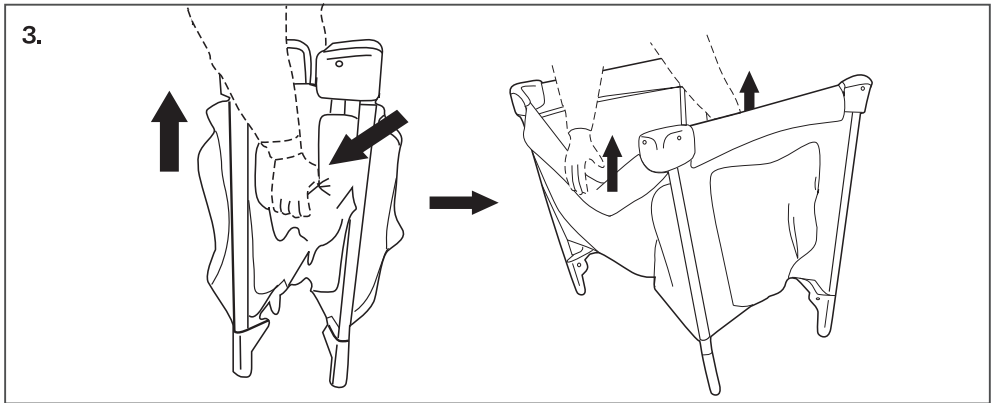
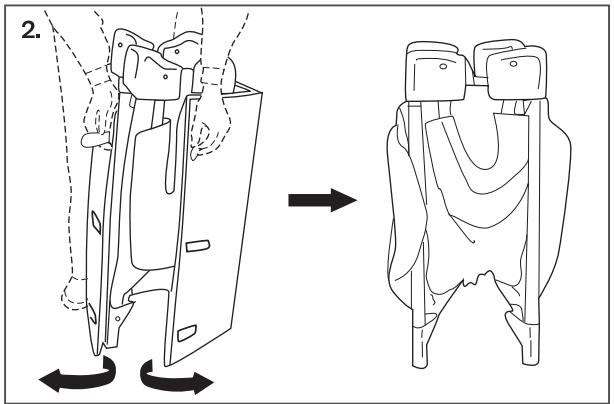
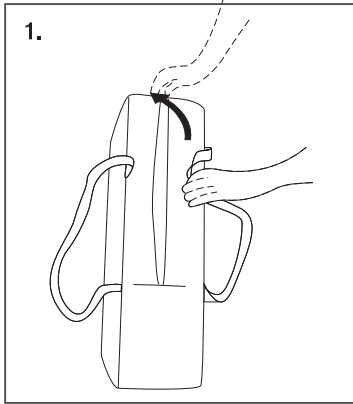
Wir sind überzeugt, dass es Ihrem Kind Sicherheit garantiert und es bei der harmoni-

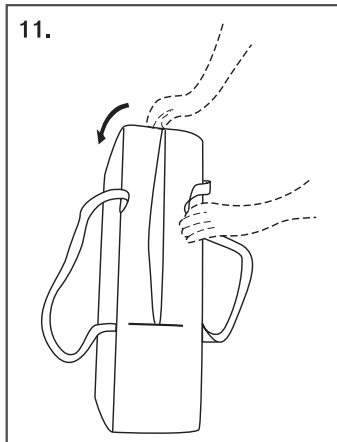
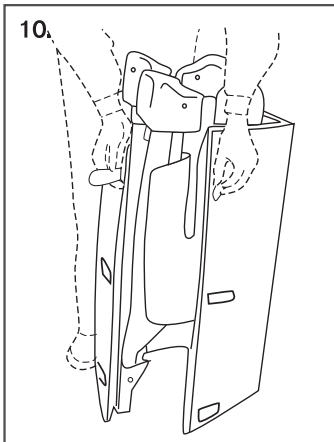
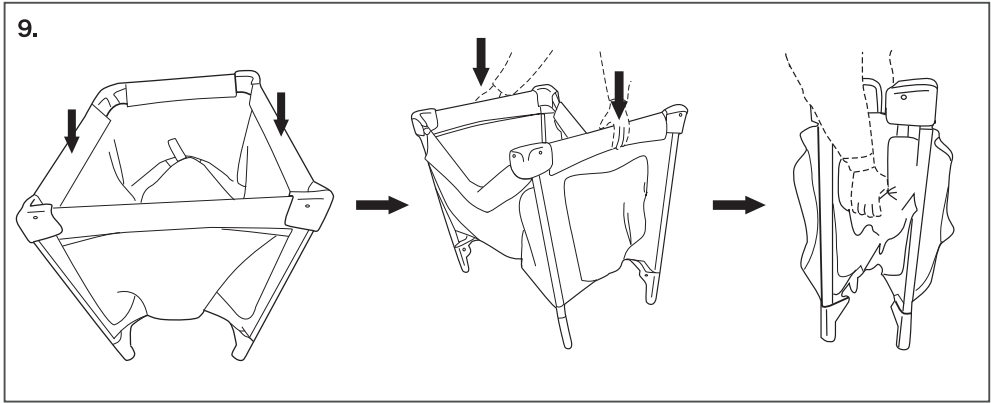
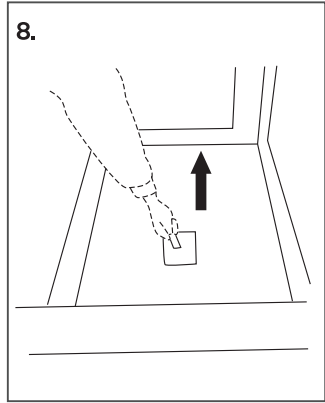
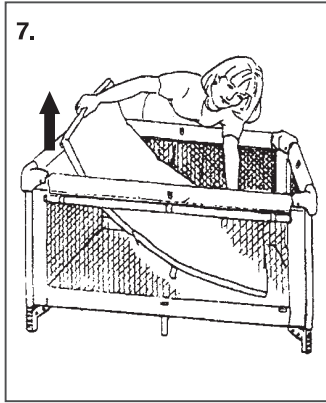
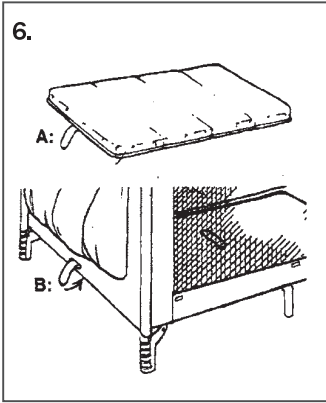
schen Entwicklung unterstützt. Wir laden Sie herzlich dazu ein, sich mit unserem

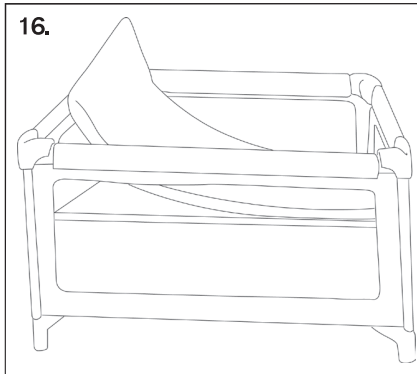
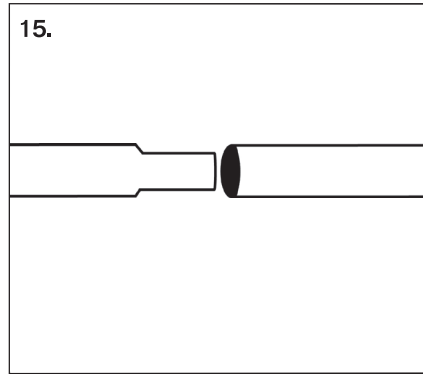
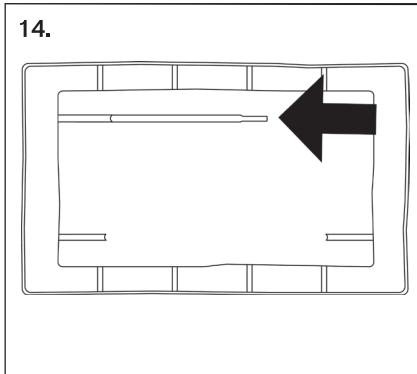
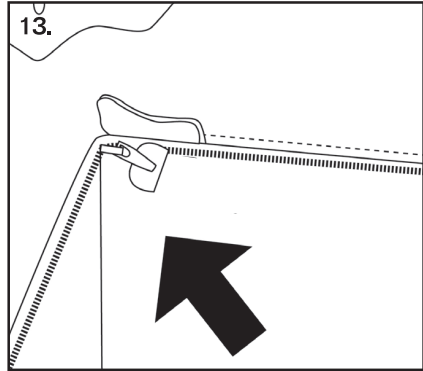
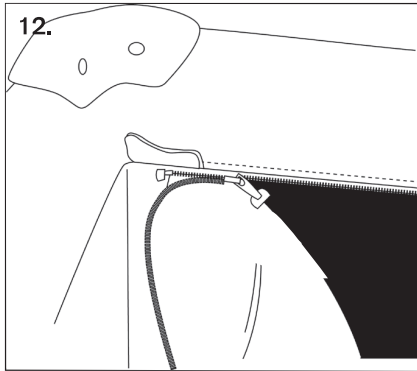
vollständigen Angebot auf der Website www.caretero.pl bekannt zu machen. Außerdem

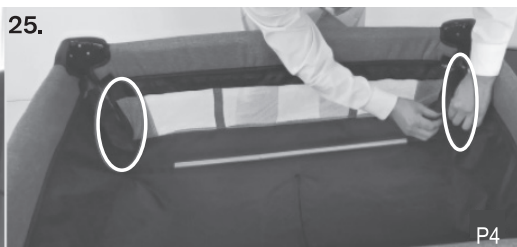
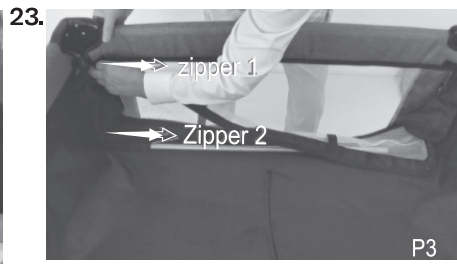
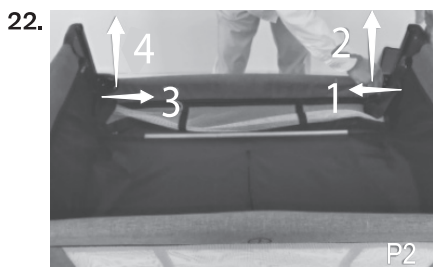
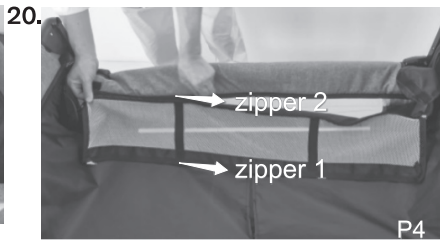
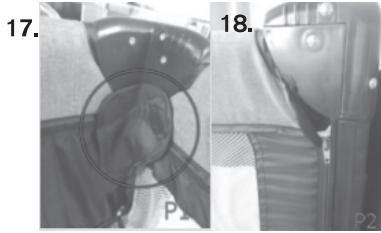
nehmen wir gern Anmerkungen und Hinweise zur Nutzung unserer Produkte entgegen.

Caretero Mannschaft.









WAŻNE. ZACHOWAĆ DO PÓŹNIEJSZEGO STOSOWANIA, UWAŻNIE PRZECZYTAĆ.

NIEWŁAŚCIWY MONTAŻ MOŻE SPRAWIĆ, ŻE ŁÓŻKO BĘDZIE STANOWIĆ ZAGROŻENIE.

OSTRZEŻENIA

- Nigdy nie zostawiaj dziecka bez opieki.
- Nie zostawiaj w łóżku żadnych przedmiotów, takich jak zabawki, które mogą stanowić oparcie dla stopy umożliwiające dziecku wydostanie się z łóżka.
- Stawiaj łóżko z daleka od luźno leżących kabli i wiszących przewodów.
- Grubość materaca powinna być taka, aby wewnętrzna wysokość (mierzona od górnej płaszczyzny materaca do górnej krawędzi ramy łóżka) wynosiła conajmniej 500 mm w najniższym położeniu i co najmniej 200 mm w najwyższym położeniu podłogi łóżeczka. Ma to zapobiec ryzyku wypadnięcia dziecka.
- Minimalny rozmiar materaca używanego w łóżeczku wynosi 120x60cm.
- Przenośne łóżeczko z wyścielanymi brzegami nie powinno być używane, jeżeli materiał został rozdarty lub przegryziony.
- Aby zapobiec obrażeniom dziecka w skutek upadku, łóżko nie powinno być dłużej użytkowane, jeżeli dziecko potrafi się wspiąć i wyjść z łóżka.
- Przed użyciem łóżeczka, prosimy o sprawdzenie, czy wszystkie górne krawędzie są mocno zablokowane. Łóżeczko jest przeznaczone dla dzieci, które nie potrafią się z niego wydostać, ważących poniżej 15 kg i mierzących mniej niż 86 cm wzrostu.
- Nie wkładaj do łóżeczka więcej niż jednego dziecka jednocześnie.
- Nie przesuwaj łóżka, kiedy siedzi w nim dziecko.
- Łóżeczko jest gotowe do użytkowania tylko wtedy, gdy mechanizmy blokujące są włączone i przed rozpoczęciem użytkowania należy starannie sprawdzić, czy mechanizmy te są w pełni włączone.
- Nie pozostawiaj łóżka na zewnątrz wystawionego na bezpośrednie działanie promieni słonecznych. Nie wkładaj palców w narożniki ani żadne inne ruchome części podczas otwierania i składania łóżka. Produkt nie jest przeznaczony do użytku komercyjnego.
- Dołączony materac stanowi integralną część łóżeczka.
- Produkt zgodny z normą: EN 716:2017-07.

OSTRZEŻENIE: Bądź świadomy ryzyka, jakie stanowi otwarty ogień oraz inne silne źródła ciepła, umieszczone w pobliżu łóżka.

OSTRZEŻENIE: Nie używaj łóżka, jeżeli jakikolwiek element jest uszkodzony, rozdarty lub brakuje jakiegokolwiek elementu. Używać tylko elementów dopuszczonych przez producenta.

OSTRZEŻENIE: Nie pozostawiać w łóżku ani na obrzeżu oraz nie ustawiać łóżka w pobliżu innego sprzętu, który mógłby stanowić podparcie dla stopy lub spowodować uduszenie lub powieszenie dziecka, np. przewody, sznurki zasłon/żaluzji.

OSTRZEŻENIE: Nie używaj w łóżku więcej niż 1 materaca.

OSTRZEŻENIE: Używaj tylko materaca kupionego wraz z tym łóżkiem. Nie dodawaj drugiego materaca - ryzyko uduszenia.

2 ROZKŁADANIE ŁÓŻECZKA

PL

Rozepnij suwak na torbie transportowej i wyjmij łóżeczko z torby (1).

Odepnij paski na rzepy znajdujące się na materacu i odłóż materac na bok (2).

Rozsuń cztery narożniki na tyle, aby móc chwycić środkowe łączenia na poręczach.

Zdecydowanym ruchem podnieś poręcze, aż będą pewnie zamocowane na swoim miejscu (3). Najpierw podnieś poręcze dłuższych boków, następnie poręcze krótszych boków.

UWAGA! Przed użyciem łóżeczka sprawdź i upewnij się, że poręcze są w pełni zablokowane!

Naciśnij na środek podstawy łóżeczka, aż będzie w pełni otwarte i zablokowane (4). Upewnij się, że łóżeczko jest stabilne.

Umieść materac w łóżeczku miękką stroną do góry (5).

Następnie przewlec paski z rzepami na spodzie materaca przez szczeliny w podłodze łóżeczka i zapnij rzepy na spodniej powierzchni łóżeczka (6).

3 SKŁADANIE ŁÓŻECZKA

PL

Wyjmij materac i odłóż go na bok (7). Podnieś środkową część łóżeczka tak wysoko, jak to możliwe (8).

Zlokalizuj przyciski zwalniające blokady, znajdujące się na środku każdej z poręczy. Zwolnij blokadę w poręczach

lekkie je unosząc, a następnie naciskając przycisk i popychając poręcze w dół. (9). Powtórz tę czynność na wszystkich czterech poręczach.

UWAGA! Przyciski są umieszczone pod tkaniną pokrywającą poręcze. Środek podstawy musi znajdować się wysoko, aby przyciski mogły swobodnie zadziałać. Nie naciskaj mocno na poręcze. Jeśli przycisk ich nie zwolni, opuść podstawę i powtórz wszystkie powyższe czynności.

Zbierz nogi łóżeczka razem, aby utworzyły zwarty pakunek. Weź materac i owiń go wokół łóżeczka (10). Wsuń łóżeczko do torby transportowej i zapnij suwak (11).

4 MONTAŻ PODWIESZANEJ PODŁOGI (DO 6 MSC ŻYCIA)

PL

Wyjmij materac z łóżeczka i odłóż go na bok.

Umieść podwieszaną podłogę w łóżeczku i przymocuj ją poprzez zapięcie zamka błyskawicznego na całej długości (12). Zabezpiecz zapięcie zamka plastikowym klipsem (13). Upewnij się, że podłoga jest solidnie zamocowana.

Wyjmij z opakowania metalowe rurki. Umieść rurki w materiałowych tunelach, kierując obcięte końce w stronę środka łóżeczka (14). Wsuń rurkę ze zwężoną końcówką w rurkę o szerokiej końcówce (15).

Upewnij się, że rurki są mocno złączone i połóż je na podwieszanej podłodze.

Umieść materac w łóżeczku miękką stroną do góry i dociśnij, aby zapewnić dokładne przyleganie (16).

UWAGA! Podwieszana podłoga jest odpowiednia tylko dla dziecka do szóstego miesiąca życia.

UWAGA! Materac można położyć tylko na metalowym stelażu z rurek.

UWAGA! Nie pozostawiaj dziecka bez opieki podczas korzystania z podwieszanej podłogi.

5 DEMONTAŻ BOCZNEJ ŚCIANKI ŁÓŻECZKA

PL

Przed opuszczeniem boku zamontuj podwieszaną podłogę, ale bez materaca.

Następnie rozepnij rzepy wewnątrz (17) i na zewnątrz łóżeczka (18) i rozsuj 4 pionowe zamki błyskawiczne. Przesuń narożne plastikowe elementy jak na rysunku zgodnie z strzałką, najpierw do wewnątrz (19), następnie przesuń je w dół, aż zablokują się na nodze łóżeczka. Zapnij podwieszaną podłogę do zamka błyskawicznego w obniżonej ściance (20). Włóż materac do łóżeczka (21). Przesuń łóżeczko tak, by ustawić je obok łóżka mamy.

Aby podnieść boczną ścianką wyjmij materac (22), następnie najpierw przesuń w bok plastikowe elementy w narożnikach łóżeczka, a potem pociągnij je do góry razem ze ścianką (23).

Odepnij zamek błyskawiczny podwieszanej podłogi i zapnij go z zamkiem na wysokości podniesionej ścianki. Zapnij 4 pionowe zamki błyskawiczne (24) w narożnikach łóżeczka (25). Zapnij rzepy wewnątrz i na zewnątrz łóżeczka (26).

6 CZYSZCZENIE I KONSERWACJA

PL

Cześci plastikowe należy czyścić za pomocą wilgotnej szmatki z mydłem.

Tkaniny należy czyścić wilgotną szmatką z delikatnym detergentem. Nie należy wystawiać łóżeczka na bezpośrednie działanie promieni słonecznych ani umieszczać go w pobliżu źródła ciepła. Może to spowodować uszkodzenie łóżeczka. Łóżeczko służy do użytku wewnątrz pomieszczeń, w temperaturze pokojowej.

IMPORTANT. RETAIN FOR FUTURE REFERENCE: READ CAREFULLY.

WARNINGS:

- Never leave your child unattended. Always keep your child in view.
- Never leave items inside the cot that may act as support for the baby's feet and aid the baby in climbing out of the cot.
- Keep the cot away from any loose cables or cords.
- The thickness of the mattress should be such, that the inner height of the product (measured from the upper layer of the mattress to the the upper edges of the cot's sides) is at least 500mm in the lowest setting and at least 200mm of the highest setting of the floor. This is to minimize the risk of the baby falling-out of the cot.
- Mattress nominal length 120cm, width 60cm.
- Inspect the product for damaged hardware, loose joints, missing parts or sharp edges. The cot should not be used if the fabric is torn or damaged.
- Before each use, please check that all the upper edges of the cot are properly locked.
- Discontinue using the cot when the child reaches 86cm in height, weighs more than 14kg or is able to climb out.
- Never put more than one child at once into the cot.
- When folded, store away from children.
- A cot is only ready for use when the locking mechanisms are engaged. Check carefully that locking systems are fully engaged before using the folding cot.
- Never leave the cot exposed to direct sunlight. Never put fingers inside the corners or any other moving parts of the cot while folding and unfolding the cot.
- Never use playard without a mattress. Always use the mattress provided with fixings to the underside. This travel cot is sold with a base hardcover mattress specifically designed to avoid any danger of suffocation. Only use the mattress provided.
- Product complies with: EN 716:2017-07.

WARNING: Be aware of the risk of open fire and other sources of strong heat such as electric bar fires, gas fires etc. in the near vicinity of the cot.

WARNING: Do not use the cot if any parts is broken, torn or missing and use only spare parts approved by the manufacturer.

WARNING: Do not leave anything in the cot or place the cot close to another product, which could provide a foothold or present a danger of suffocation or strangulation, e.g. strings, blind/curtain cords etc.

WARNING: Do not use more than one mattress in the cot.

2

UNFOLDING THE COT

EN

Unfasten the zipper on the carrier bag and take the cot out of the bag (1).

Unfasten the velcro straps on the mattress wrapping the cot. Take the cot out and put the mattress aside (2).

Unfold all four corners of the cot, so you can grab the locks in the middle of the sides of the cot.

With a firm move, lift the cot's sides until they lock (3). Lift the long sides first, then the short sides.

WARNING: Before using the cot, please make sure that the side rails are correctly locked!

Press on the center of the cot's floor until it is fully flat and locked (4). Make sure the cot is stable.

Place the mattress in the cot with the soft side upwards (5). Attach the mattress to the floor with the velcro straps located under the mattress (6).

3

FOLDING THE COT

EN

Remove the mattress and lay it aside (7). Lift the middle of the cot's floor as high as possible (8).

Locate the buttons on the bottom of the locks in the middle of each side of the cot. Press the buttons on both long sides of the cot and lower the sides (9). Repeat these actions for the short sides.

WARNING: The buttons are located under the upholstery on the cot's sides. The cot's center must be raised high for the buttons to work properly. Never use force as this may damage the cot.

If pressing the buttons does not allow to fold the sides, press the cot's base down and repeat all above steps.

Fold all cot's legs together. Take the mattress and wrap it around the cot (10). Lock the package by fastening the velcro straps on the mattress. Put the cot into the carrier bag and fasten the zipper (11).

4

INSTALLING THE SECOND FLOOR LEVEL

EN

Remove the mattress from the cot and put it aside.

Place the second floor in the cot and fasten it by zip fastener on whole length (12). Secure the lock with a plastic clip (13). Make sure the floor is firmly attached.

Take out the metal tubes from the package. Place the tubes in the fabric tunnels with the cut ends facing the center of the bed (14). Connect the narrow end with the wide tubing end (15).

Make sure the tubes are firmly connected and lay them on the second floor.

Place the mattress in the cot with the soft side facing up and press down to ensure a snug fit (16).

WARNING! The second floor is only suitable for a child up to six months old.

WARNING! The mattress can only be placed on a metal frame made of tubes.

WARNING! Do not leave your child unattended when using a second floor.

5

LOWERING THE SIDE OF COT

EN

Before lowering the side, install the suspended floor, but without the mattress.

Then undo the Velcro fasteners inside (17) and outside the cot (18) and slide out the 4 vertical zippers. Move the corner plastic pieces as shown by the arrow in the picture, first inwards, then slide them downwards (19) until they lock onto the cot leg. Fasten the second floor to the zipper in the lowered wall (20). Place the mattress in the crib (21). Move the crib so that it is placed next to mom's bed.

To raise the side wall, remove the mattress (22), then first move the plastic elements in the corners of the bed to the side, then pull them up along with the wall (23). Unfasten the zipper of the second floor and close it with the zipper at the height of the raised wall. Fasten 4 vertical zips (24) at the corners of the crib (25). Close the Velcro on the inside and outside of the crib (26).

6

CLEANING AND MAINTENANCE

EN

Clean the plastic parts with damp cloth and soap.

The textiles should be cleaned with a damp cloth and a mild detergent.

Do not place the cot in direct sunlight or near heat sources. It may damage the cot.

The cot is designed to be used inside buildings, in room temperature.

WICHTIG: FÜR SPÄTERES NACHSCHLAGEN AUFBEWAHREN! SORGFÄLTIG LESEN!

WARNUNGEN:

- Lassen Sie ihr Kind nicht unbeaufsichtigt.
- Denken Sie an das Risiko von offenem Feuer und anderen starken Wärmequellen in der unmittelbaren Umgebung der Wickleinrichtung, wie elektrische Heizstrahler, gasbeheizte Öfen usw.
- Alle Befestigungsteile für die Montage sollten immer sachgemäß befestigt werden und falls erforderlich nachgezogen und regelmäßig überprüft werden.
- Die Dicke der Matratze muss so gewählt werden, dass die Innenhöhe (von der Matratzenoberfläche bis zur Oberkante des Bettrahmens) in niedrigster Stellung des Bettbodens mindestens 500 mm und in höchster Stellung des Bettbodens mindestens 200 mm beträgt.
- Die Länge und Breite der Matratze dürfen höchstens einen Zwischenraum von 30 mm zwischen der Matratze und den Seiten- und Endteilen zulassen.
- Das Reisekinderbett ist nur dann gebrauchsfertig, wenn die Faltmechanismen des Klappsystems vor der Benutzung des Reisekinderbettes eingerastet sind. Überprüfen Sie dies sorgfältig.
- Zur Vermeidung von Stürzen soll das Kinderbett nicht mehr verwendet werden, wenn das Kind in der Lage ist, aus dem Bett herauszuklettern!
- Never use playard without a mattress. Always use the mattress provided with fixings to the underside. This travel cot is sold with a base hardcover mattress specifically designed to avoid any danger of suffocation. Only use the mattress provided.
- Entspricht den Anforderungen der europäischen Normen: EN 716:2017-07.

WARNUNG: Vergewissern Sie sich, dass das Kinderbett nicht in der Nähe von offenem Feuer oder starken Hitzequellen, (z.B. elektrische Heizstrahler, Gasöfen) aufgestellt ist.

WARNUNG: Benutzen Sie das Kinderbett nicht mehr, wenn einzelne Teile gebrochen, zerrissen oder beschädigt sind oder fehlen. Verwenden Sie nur vom Hersteller empfohlene Ersatzteile.

WARNUNG: Gegenstände, die als Fußhalt (Ausstiegshilfe) dienen könnten oder die eine Gefahr für das Ersticken oder das Strangulieren darstellen, z.B. Schnüre, Vorhang-/Gardinenkordeln, usw. dürfen nicht im Kinderbett gelassen werden.

WARNUNG: Benutzen Sie niemals mehr als eine Matratze im Kinderbett.

Reißverschluss an der Transporttasche öffnen und Bett aus der Tasche nehmen (1).

Klettverschlüsse an der Matratze öffnen. Bett herausnehmen und der Matratze beiseitelegen (2).

Vier Ecken soweit auseinanderdrücken, dass die Mittelgelenke an den seitlichen Gestängen erfasst werden können.

Mit einer entschlossenen Bewegung Gestänge anheben, bis sie fest an ihrem Platz sitzen (3). Zuerst die Gestänge an den längeren Seiten anheben, danach die Gestänge an den kürzeren Seiten.

WARNUNG: Vor der Nutzung des Bettes ist sicherzustellen, dass die Gestänge vollständig blockiert sind.

In die Mitte auf die Grundfläche des Bettes drücken, bis dieses vollständig geöffnet und blockiert ist (4).

Sicherstellen, dass das Bett stabil ist.

Matratze mit der weichen Seite nach oben in das Bett legen (5). Danach Gurte mit den Klettverschlüssen an den kurzen Seiten der Matratze durch die Schlitzlöcher im Unterboden des Bettes stecken und Klettverschlüsse an der Unterseite des Bettes verschließen (6).

Matratze herausnehmen und beiseitelegen (7). Mittelteil des Bettes so weit nach oben schieben, wie möglich (8). Bremstasten zur Freigabe der Blockade in der Mitte jedes Gestänges finden. Tasten am Gestänge nach oben drücken und Gestänge absenken (9). Diese Handlung ist an allen vier Seiten des Bettes zu wiederholen.

WARNUNG: Die Tasten liegen unter dem das Gestänge bedeckenden Stoff. Die Mitte der Grundfläche muss erhöht sein, damit die Tasten funktionieren können. Auf das Gestänge drücken. Kann die Taste nicht gedrückt werden, Grundfläche anheben und alle Schritte wiederholen.

Füße des Bettes zusammendrücken, so dass ein kompaktes Paket entsteht. Matratze um das Bett wickeln (10). Gurte mit den Klettverschlüssen durch die Kunststoffverschlüsse stecken. Gurte festziehen und Klettverschlüsse schließen. Bett in die Transporttasche schieben und Reißverschluss schließen (11).

Matratze aus dem Bett nehmen und beiseitelegen.

Legen Sie den zweiten Stock in das Kinderbett und befestigen Sie ihn mit einem Reißverschluss über die gesamte Länge (12). Befestigen Sie das Schloss mit einem Plastikclip (13). Stellen Sie sicher, dass der Boden fest sitzt. Nehmen Sie die Metallrohre aus der Verpackung. Legen Sie die Schläuche in die Stofftunnel, wobei die abgeschnittenen Enden zur Mitte des Bettes zeigen (14). Verbinden Sie das schmale Ende mit dem breiten Schlauchende (15).

Stellen Sie sicher, dass die Rohre fest angeschlossen sind, und legen Sie sie in den zweiten Stock. Legen Sie die Matratze mit der weichen Seite nach oben in das Kinderbett und drücken Sie sie nach unten, um einen festen Sitz zu gewährleisten (16).

WARNUNG! Der zweite Stock ist nur für ein Kind bis zu sechs Monaten geeignet.

WARNUNG! Die Matratze kann nur auf einen Metallrahmen aus Rohren gelegt werden.

WARNUNG! Lassen Sie Ihr Kind nicht unbeaufsichtigt, wenn Sie einen zweiten Stock benutzen.

Installieren Sie vor dem Absenken der Seite den abgehängten Boden, jedoch ohne Matratze.

Lösen Sie dann die Klettverschlüsse innerhalb (17) und außerhalb des Bettes (18) und ziehen Sie die 4 vertikalen Reißverschlüsse heraus. Bewegen Sie die Kunststoff-Eckstücke wie durch den Pfeil im Bild gezeigt zuerst nach innen (19) und dann nach unten (20), bis sie am Bettbein einrasten. Befestigen Sie den zweiten Stock am Reißverschluss in der abgesenkten Wand. Legen Sie die Matratze in das Kinderbett (21). Bewegen Sie das Kinderbett so, dass es neben Mamas Bett steht.

Um die Seitenwand anzuheben, entfernen Sie die Matratze (22), bewegen Sie zuerst die Kunststoffelemente in den Ecken des Bettes zur Seite und ziehen Sie sie dann zusammen mit der Wand (23) nach oben. Lösen Sie den Reißverschluss im zweiten Stock und schließen Sie ihn mit dem Reißverschluss auf der Höhe der erhöhten Wand. Befestigen Sie 4 vertikale Reißverschlüsse (24) an den Ecken der Krippe (25). Schließen Sie den Klettverschluss innen und außen an der Krippe (26).

Reinigen Sie die Kunststoffeile mit einem feuchten Tuch und Seife.

Die Textilien sollten mit einem feuchten Tuch und einem milden Reinigungsmittel gereinigt werden.

Stellen Sie das Kinderbett nicht direktem Sonnenlicht oder in der Nähe von Wärmequellen auf. Es kann das Kinderbett beschädigen.

Das Kinderbett kann in Gebäuden bei Raumtemperatur verwendet werden.

KARTA GWARANCYJNA

Imię: _____

Nazwisko: _____

Kod pocztowy: _____

Miejscowość: _____

Telefon (wraz z kierunkowym): _____

Adres e-mail: _____

Produkt: _____

Model: _____

Kolor/wzór: _____

Akcesoria: _____

Data zakupu: _____


Kupujący (podpis): _____

Sprzedawca: _____

Dowiedz się więcej o tym produkcie i marce Caretero.

IKS 2 Mucha Sp. J.
ul. Rybnicka 9, 43-190 Mikołów, Polska
+48 32 226 06 06
e-mail: caretero@caretero.pl, www.caretero.pl



 www.caretero.pl

WARUNKI GWARANCJI

1. **IKS 2 Mucha Sp. J.** udziela gwarancji na zakupiony produkt w okresie 12 miesięcy od daty zakupu.
2. Gwarant zapewnia nabywcy prawidłowe działanie produktu przy użytkowaniu zgodnym z jego przeznaczeniem i instrukcją użytkowania.
3. Wady produktu wykryte w okresie gwarancji będą bezpłatnie usuwane w terminie 21 dni od daty dostarczenia go, za pośrednictwem Sprzedawcy, do Serwisu. Okres gwarancji zostanie przedłużony o czas naprawy.
4. W przypadku wykrycia wady lub wystąpienia problemów z użytkowaniem, należy zwrócić się do punktu sprzedaży detalicznej z reklamowanym produktem, wypełnioną kartą gwarancyjną oraz przypiętym paragonem lub innym dowodem zakupu.
5. Reklamowany produkt należy oddać do naprawy w stanie czystym.
6. Podstawowym sposobem załatwienia reklamacji jest naprawa produktu przywracająca jego wartość użytkową.
7. Fakt i datę wykonania naprawy gwarancyjnej Serwis poświadcza na uniwersalnej karcie gwarancyjnej.
8. Gwarancja obowiązuje na terenie Rzeczypospolitej Polskiej.
9. Gwarancja przysługuje jedynie pierwotnemu nabywcy i nie podlega przeniesieniu na inne osoby lub podmioty.
10. Gwarancja na sprzedany produkt nie wyłącza, nie ogranicza ani nie zawiesza uprawnień kupującego wynikających z niezgodności towaru z umową.
11. Wszelkie inne sprawy i spory będą rozstrzygane przez odpowiedni sąd.
12. Zalecamy przechowywanie oryginalnego opakowania w celu zabezpieczenia produktu przed uszkodzeniami mogącymi nastąpić podczas transportu do Serwisu.
13. Gwarancja nie obejmuje:
 - uszkodzeń powstałych w wyniku niewłaściwego przechowywania
 - uszkodzeń mechanicznych i termicznych powstałych w wyniku niewłaściwego użytkowania, bądź użytkowania niezgodnego z instrukcją użytkowania
 - zmiany koloru (odbarwienia) tkaniny przy silnym nasłonecznieniu lub stosowaniu niewłaściwych środków chemicznych
 - rozdarcia tkaniny wynikającego z winy nabywcy
 - naturalnego zużycia elementów będącego wynikiem eksploatacji
 - sytuacji, w której produkt nie został dostarczony do Serwisu w komplecie z oryginalnym dowodem zakupu
 - uszkodzeń powstałych w wyniku upadku
 - prób naprawy produktu lub jakichkolwiek zmian konstrukcyjnych wykonywanych przez osoby trzecie

data zgłoszenia	data naprawy	opis uszkodzenia	pieczętka serwisu

data sprzedaży

pieczętka i podpis sprzedawcy



Dowiedz się więcej o tym produkcie i marce Caretero.

DYSTRYBUTOR:

IKS 2 - Centrum Dystrybucji Artykułów Dziecięcych
ul. Rybnicka 9, 43-190 Mikołów, Polska
+48 32 226 06 06
e-mail: caretero@caretero.pl, www.caretero.pl

Zeskanuj kod QR i dowiedz się więcej o tym produkcie.
Scan the QR code and learn more about CARETERO.

Learn more about the Caretero brand.

DISTRIBUTOR:

IKS 2 - Children's Goods Distribution Centre
Rybnicka 9 Street, 43-190 Mikolow, POLAND
+48 32 226 06 06
e-mail: caretero@caretero.pl, www.caretero.pl

Erfahren Sie mehr über das Produkt und die Marke!
Scannen Sie den QR -Code

VERTREIBER:

IKS 2 - Children's Goods Distribution Centre
9 Rybnicka Str., 43-190 Mikolow, Polen
+48 32 226 06 06
e-mail: caretero@caretero.pl, www.caretero.pl