

**BG: ИНСТРУКЦИЯ ЗА УПОТРЕБА НА ДЕТСКИ АКУМУЛАТОРЕН
ДЖИП С 2.4G ДИСТАНЦИОННО УПРАВЛЕНИЕ**

МОДЕЛ: 2021 Range Rover

АРТИКУЛЕН НОМЕР: DK-RR998

**EN: USER MANUAL FOR CHILDREN BATTERY-OPERATED SUV
WITH 2.4G REMOTE CONTROL**

MODEL: 2021 Range Rover

ITEM NO.: DK-RR998



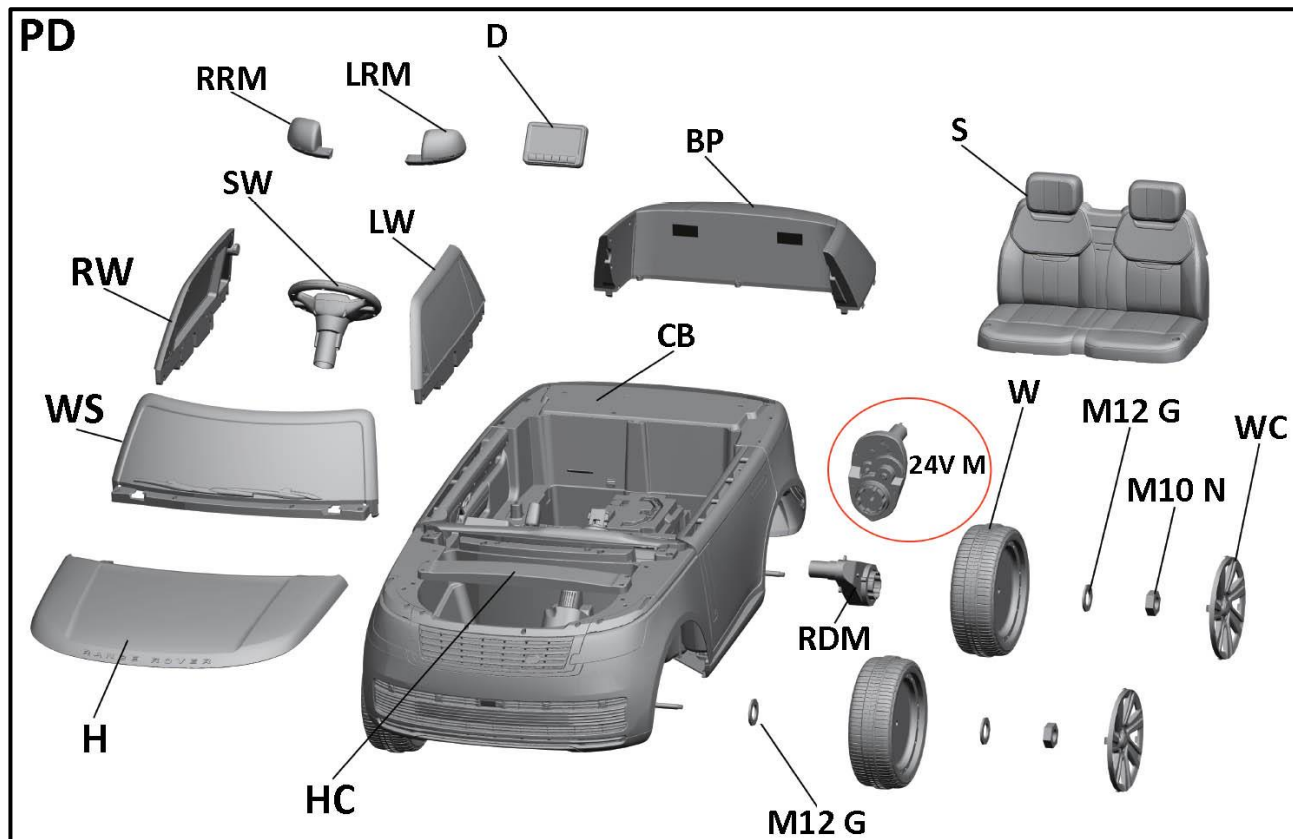
BG: ВАЖНО! ПРОЧЕТЕТЕ ВНИМАТЕЛНО И ЗАПАЗЕТЕ ЗА БЪДЕЩИ СПРАВКИ!
ИНСТРУКЦИЯТА ЗА УПОТРЕБА СЪДЪРЖА ВАЖНА ИНФОРМАЦИЯ ЗА
СГЛОБЯВАНЕТО, ПРАВИЛНОТО ИЗПОЛЗВАНЕ И ПОДДРЪЖКАТА НА ПРОДУКТА.
АКУМУЛАТОРНИЯТ ДЖИП ОТГОВАРЯ НА ИЗИСКВАНИЯТА НА ЕВРОПЕЙСКИ
СТАНДАРТ EN 71-1-2-3.

ВНИМАНИЕ! СХЕМИТЕ И ФИГУРИТЕ В ТАЗИ ИНСТРУКЦИЯ СА САМО
ИЛЮСТРАТИВНИ И НАСОЧВАЩИ. ПРОДУКТЪТ, КОЙТО СТЕ ЗАКУПИЛИ МОЖЕ ДА СЕ
РАЗЛИЧАВА ОТ ТЯХ.

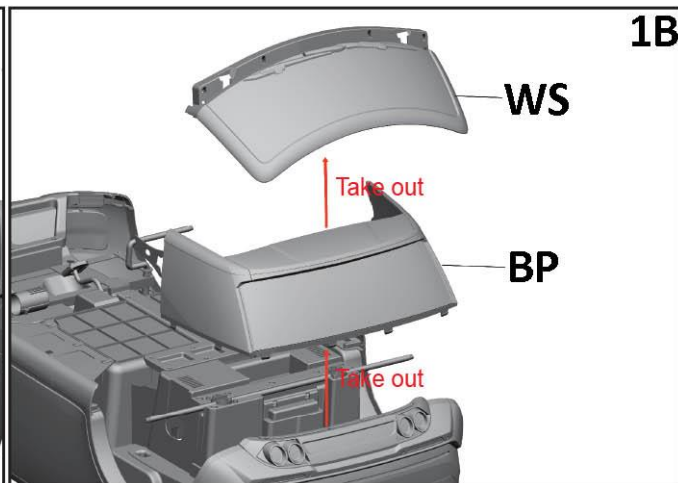
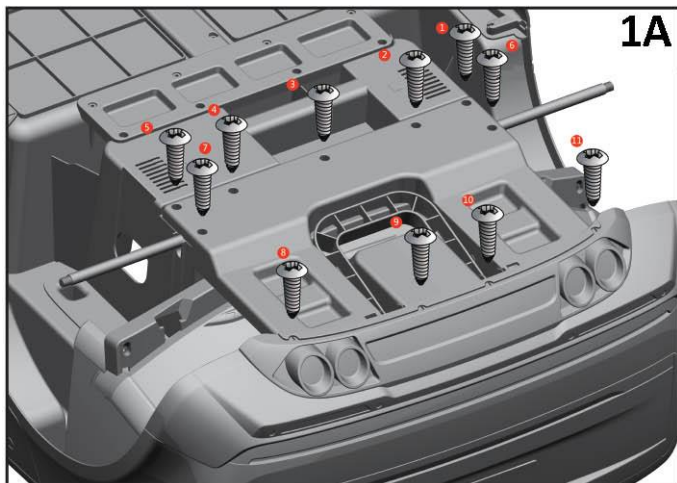
EN: IMPORTANT! READ CAREFULLY AND KEEP FOR FUTURE REFERENCE!
THE USER MANUAL CONTAINS IMPORTANT INFORMATION ON THE ASSEMBLY,
CORRECT USE AND MAINTENANCE OF THE PRODUCT. THE BO SUV COMPLIES WITH
THE REQUIREMENTS OF EUROPEAN STANDARD EN 71-1-2-3.

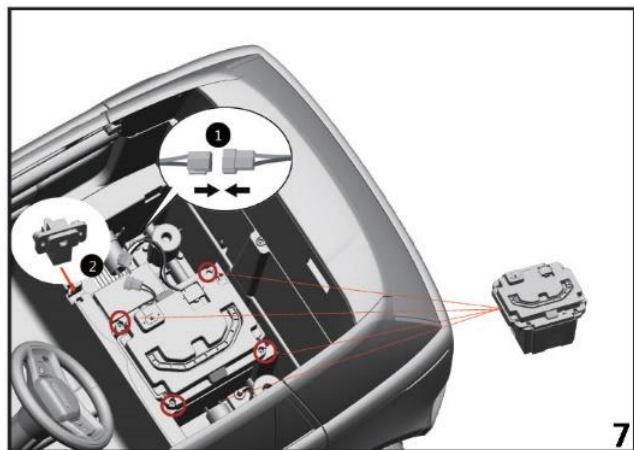
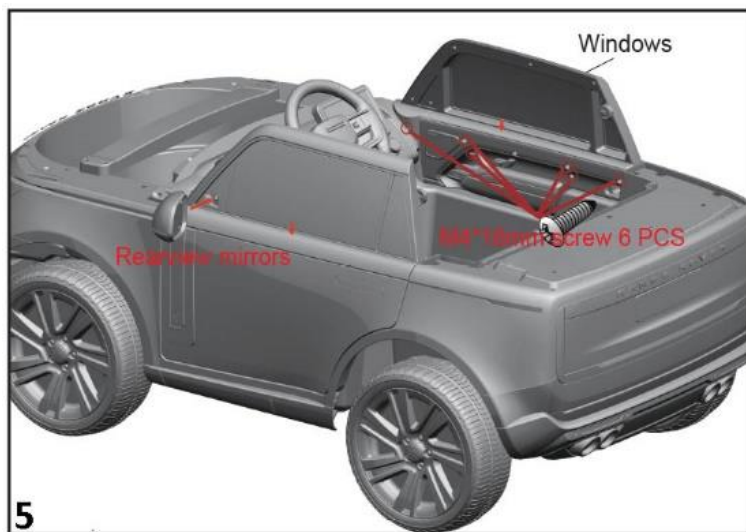
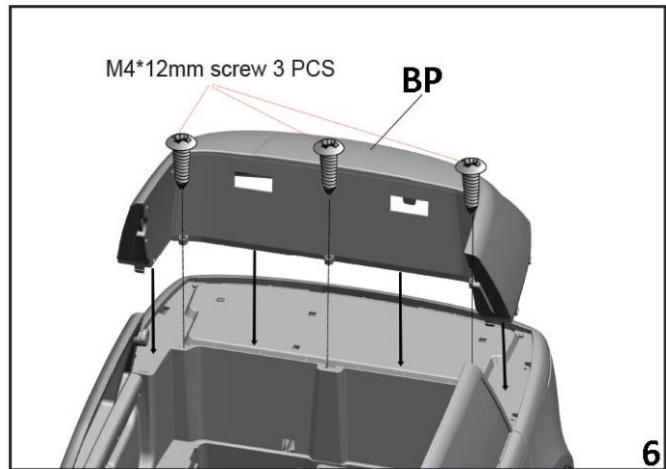
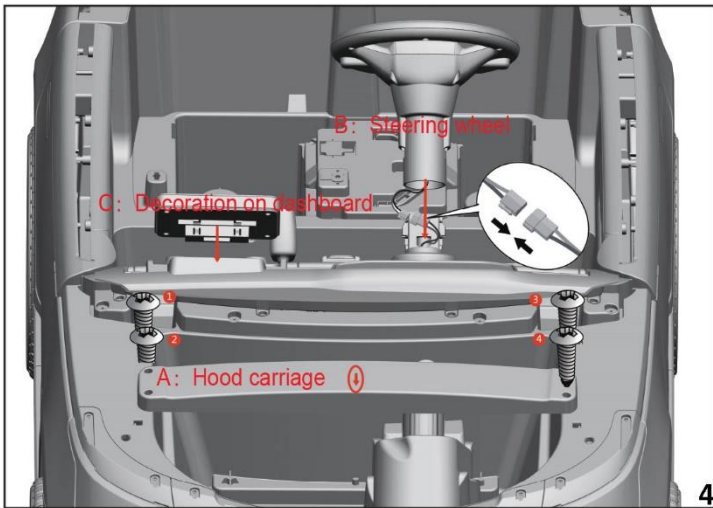
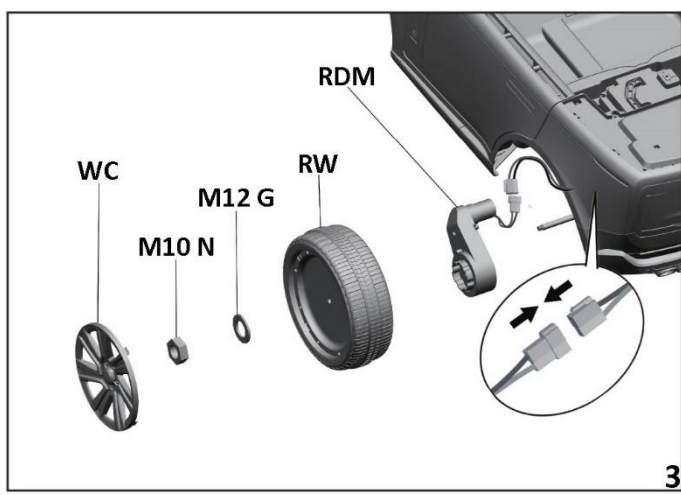
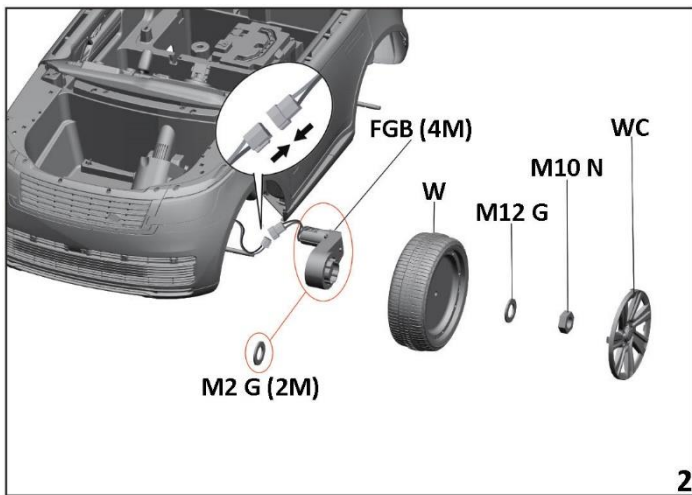
WARNING! THE SHEMES AND FIGURES IN THIS INSTRUCTIONS ARE FOR
ILLUSTRATIVE PURPOSE ONLY. THE PRODUCT YOU HAVE BOUGHT MAY DIFFER
FROM THEM.

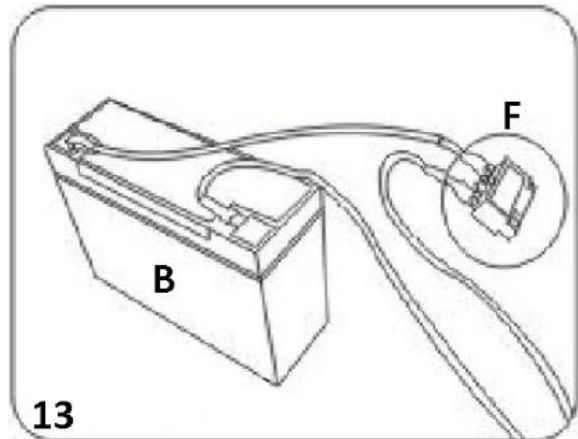
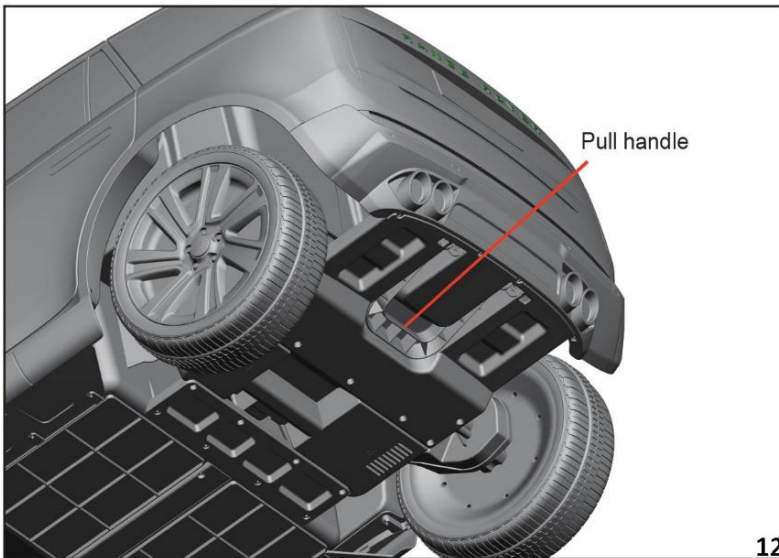
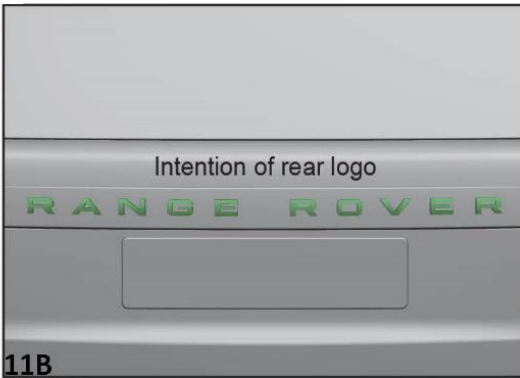
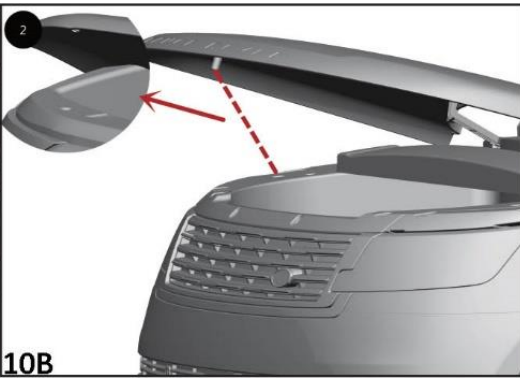
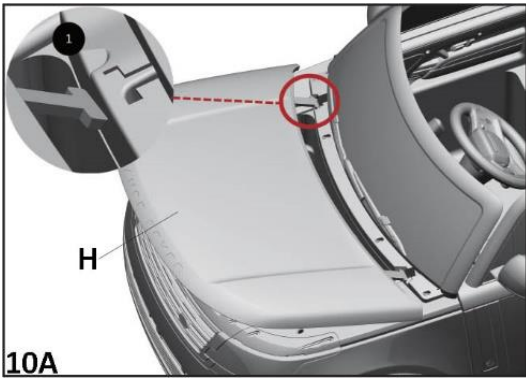
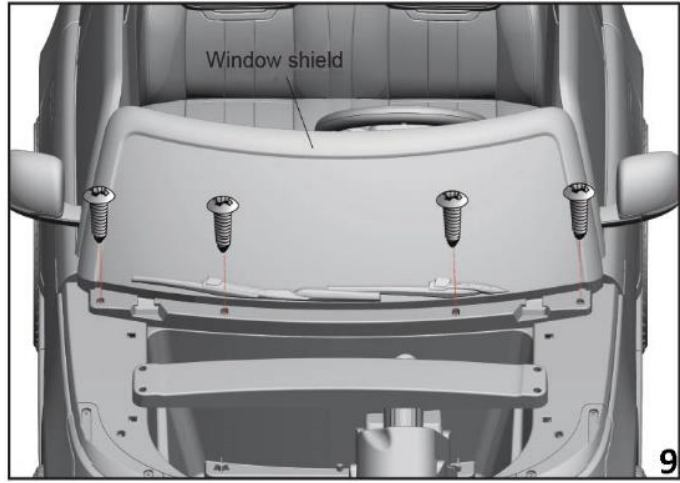
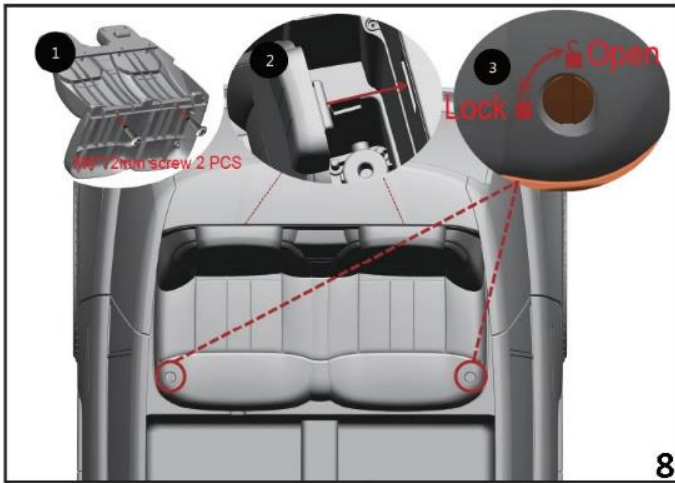
ДИАГРАМА НА ЧАСТИТЕ/ PARTS DIAGRAM

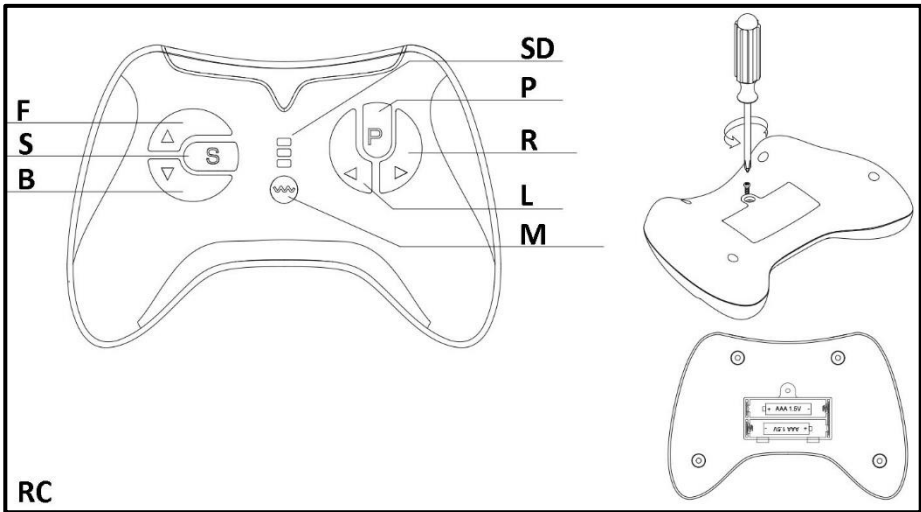
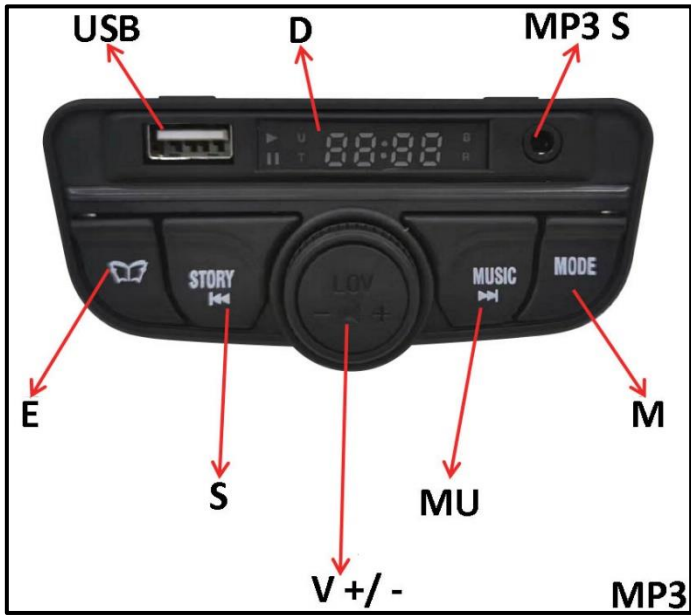
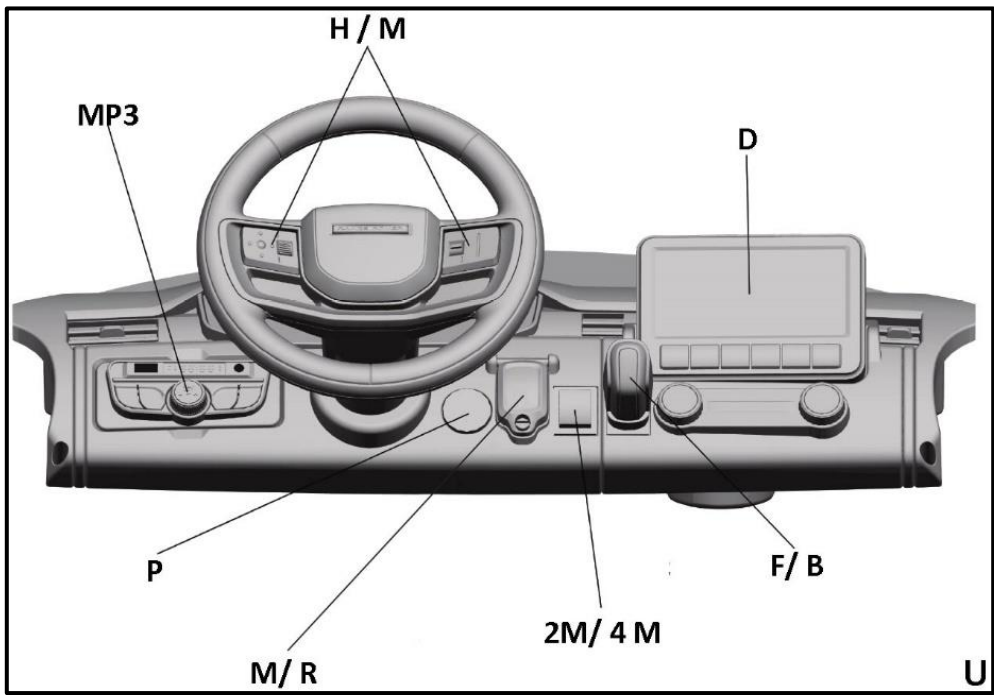


СТЪПКИ НА СГЛОБЯВАНЕ, УПОТРЕБА И ЗАРЕЖДАНЕ / ASSEMBLY STEPS, USE AND CHARGING









Подходяща възраст	3 – 8 години	Максимална товароносимост	< 35 кг
Скорост	3 - 8 km/h	Размер на продукта	131 x 81 x 60 см
Зарядно	Входящ ток: 100-240V Изходящ ток: DC24V 1.0A	Батерия	1*24V7Ah
Начин на захранване	Чрез акумулаторна батерия	Задвижващи мотори	2*240W
Време за зареждане	8 ~ 12 Часа	Време за употреба	Около 45 - 60 минути след пълно зареждане
Среден живот на батерията	Около 300 зареждания	Работна честота на дистанционното управление	2.4GHz
Обхват на устройството за дистанционно управление			До 10 метра



Използвайте само на равна повърхност!

Не използвайте на затревени и кални площи!

ВНИМАНИЕ!

• НЕ ИЗПОЛЗВАЙТЕ В КАЛНИ ТЕРЕНИ!!!!

- **ИЗИСКВА СЕ СГЛОБЯВАНЕ ОТ СПЕЦИАЛИСТ.** Продуктът съдържа малки части, които трябва да бъдат сглобени само от възрастен. Дръжте децата настрана по време на сглобяването.
- Преди сглобяването винаги сваляйте предпазните материали и изхвърлете всички опаковки.
- **ОПАСНОСТ ОТ ЗАДАВЯНЕ** – Малки части. Не е подходящо за деца под 36 месеца.

СЕ МАРКИРОВКА И ЕО СЪОТВЕТСТВИЕ

Акумулаторният джип е проектиран и произведен в съответствие с изискванията на европейската Директива 2009/48/ЕО относно безопасността на играчките, транспонирана на национално ниво с Наредба за съществените изисквания и оценяване на съответствието на играчките.

Продуктът и неговото устройство за дистанционно управление отговарят на общите и специфичните изисквания на следните хармонизирани стандарти:

EN71-1:2014+A1:2018; EN71-2:2020; EN71-3:2019+A1:2021; EN IEC 62115:2020+A11:2020; EN 62368-1:2014+A11:2017; EN 62479:2010; ETSI EN 301 489-1 V2.2.3 (2019-11); ETSI EN 301 489-17 V3.2.2 (2019-12); EN61000-3-2:2014 EN61000-3-3:2013; ETSI EN 300 328 V2.2.2 (2019-07)

ПРЕДВИДЕНА УПОТРЕБА

Акумулаторният джип 2021 Range Rover е предназначен за деца на възраст над 36 месеца с тегло до 35кг. Продуктът е проектиран за забавление и употреба на равни настилки и обезопасени места (в домашни условия, парк или площадка за игра). Предназначен е за ползване само от едно дете. Детето, което ще използва джипа, трябва да може да стои стабилно на краката си и да се придвижва самостоятелно.

ПРЕПОРЪКИ И ПРЕДУПРЕЖДЕНИЯ ЗА БЕЗОПАСНА УПОТРЕБА

- **Внимание!** Да се употребява само под пряк надзор от възрастен.
- **НИКОГА НЕ ОСТАВЯЙТЕ ДЕТЕТО БЕЗ НАДЗОР.** Винаги наблюдавайте детето, когато използва акумулаторния джип.
- **Внимание!** Тази играчка не е подходяща за деца под тригодишна възраст поради нейната максималната скорост. Играчката има малки части. Опасност от задавяне.
- **Внимание!** Тази играчка няма спирачка.
- **Внимание!** При употреба следва да се носят лични предпазни средства. Винаги да се носят обувки по време на употреба. Уверете се, че детето е с плътни обувки, които не са с хлъзгаща подметка.
- **Внимание!** Да не се използва по платното за движение на превозни средства.
- **Внимание!** Продуктът е проектиран да се кара от малки деца на равна и гладка настилка. Не използвайте продукта върху меки повърхности като трева, почва или пясък. Да се използва само на добре осветени и обезопасени пространства и площадки за игра. Да не се използва на мокри и хлъзгави настилки. Никога не позволявайте на детето да кара в близост до басейни, стълби, стръмни склонове. Не използвайте в дъждовно време или вечер.
- **Внимание!** Продуктът трябва да се използва с повишено внимание! Необходими са определени умения, за да се избегнат евентуални падания или сблъсъци, които да причинят наранявания на детето. Преди да използвате акумулаторния джип, запознайте детето с начина на употреба. Уверете се, че детето разбира как функционира и може свободно да маневрира с джипа в обезопасена среда и под наблюдение.
- **Внимание!** Използвайте продукта само по предвиденото му предназначение. Ако детето ползва продукта по начин, различен от предвидената употреба, съществува риск от повреда, която може да доведе до наранявания. Да не се използва за пренасяне на товари. Да не се използва повече от едно дете едновременно. Винаги да се седи на седалката. Максимално допустимото тегло на детето, използващо джипа е 35 кг.
- Не позволявайте на детето да стъпва върху седалката или да употребява акумулаторния джип, докато е в изправено положение.
- Продуктът има регулируеми предпазни колани. Инструктирайте децата как да си поставят предпазния колан преди употреба, за да гарантирате безопасността им.
- **Важно!** Преди употребата на продукта за първи път, батерията трябва да се зареди за 8 - 12 часа, но не повече от 20 часа. Само възрастен може да зарежда и презарежда батерията.
- **Внимание!** Движещи се части. Опасност от прищипване/заклещване. Не позволявайте на детето, управляващо акумулаторния джип, както и на други деца, намиращи се в близост, да докосват ходовите колела с ръце или други предмети, докато са в движение.
- Изисква се сглобяване от възрастен.
- По време на сглобяването на джипа, не трябва да има деца под 3 години в близост. Дребни части. Риск от задавяне.
- Дръжте опаковката на продукта на място, недостъпно за деца по време на разопаковането и след това.
- Поставянето и зареждането на батериите да се извършва само от възрастен.
- При удар внимателно прегледайте акумулаторния джип и неговите компоненти за евентуални неизправности, преди детето да я използва отново.
- Периодично проверявайте състоянието и целостта на отделните детайли, защото в случай на повреда е възможно нараняване на вашето дете. Не използвайте акумулаторния джип, ако установите, че има липсващи, разхлабени, износени или повредени части. Свържете се с търговския обект, от който сте закупили продукта, за резервни части. Не замествайте с части, които не са предоставени от производителя.
- **ВАЖНО:** Не променяйте нищо по конструкцията на продукта, което може да доведе до намаляване на безопасността на продукта. Не поставяйте и не връзвайте по играчката предмети или други аксесоари и връзки. Това може да предизвика закачане, омотаване и нарушаване на равновесието, вследствие, на което детето може да се нарани.
- Забранено е да съкращавате електрическите кабели или да добавяте други електрически части.
- При рестартирането на задвижващия мотор може да се появят искри. Забранено е да стартирате джипа при силно възпламеними и експлозивни среди, като например бензиностанции.
- Когато не използвате повече играчката, спрете я от захранване.

СПИСЪК НА ЧАСТИТЕ

Преди да започнете да сглобявате акумулаторния джип, извадете частите от опаковката и проверете дали са налични всички описани по-долу. Запазете опаковките, докато завършите напълно сглобяването.

Вижте Фигура PD: СВ – корпус на джипа – 1 бр.; ВР – задна част на джипа – 1 бр.; S – седалка – 1 бр.; НС – основа за предния капак – 1 бр.; Н – преден капак – 1 бр.; WS – предно стъкло – 1 бр.; RW – дясно стъкло – 1 бр.; LW – ляво стъкло – 1 бр.; SW – волан – 1 бр.; RRM – дясно странично огледало – 1 бр.; LRM – ляво странично огледало – 1 бр.; D – декорация на таблото – 1 бр.; W – 2 предни и 2 задни гуми; 24V M – 24V задвижващи мотори – 2 бр.; RDM – стандартни задвижващи мотори – не са включени във вариант при 24V мотори; M12 G – шайба M12 – 7 броя; M10 N – гайка M10 – 2 бр.; WC – тасове на гумите – 4 бр.;

Към джипа са предоставени и: Гаечен ключ – 2 бр.; MP3 плейър – 1 бр.; Зарядно – 1 бр.; M4 x 12 mm винта – 15 броя; M4x16mm винта – 16 броя.

СТЪПКИ НА СГЛОБЯВАНЕ

1. Стъпка 1 – Вижте Фигури 1A & 1B: Обърнете корпуса на джипа наобратно и свалете 11-те винта M4x12 mm от долния носач. Свалете носача. Извадете предния прозорец и задната част на джипа от отвора под носача. Поставете обратно носача и го фиксирайте с 11-те винта M4x12 mm.

2. Стъпка 2 – Вижте Фигура 2: Отбележете! Продуктът, който сте закупили е **САМО С 2 ЗАДНИ ЗАДВИЖВАЩИ МОТОРА!** В този случай, поставянето на предните гуми става по следния начин – поставете на предната ос в следната последователност: шайба M2 – предна гума – M10 гайка. Затегнете гайката с помощта на гаечен ключ и поставете таса на гумата. По същия начин монтирайте и другата предна гума.

3. Стъпка 3 – Вижте Фигура 3: Поставете от двете страни на задната ос в следната последователност: заден редуктор (означени са с маркировка L за ляв и R за десен) – задна гума – M10 гайка и затегнете с помощта на гаечен ключ. Монтирайте таса на гумата.

4. Стъпка 4 – Вижте Фигура 4: Монтирайте държача на предния капак, както е показано на фигурата (A). Фиксирайте с 4 винта M4x12mm. Свържете кабела на кормилото с кабела, подаващ се от джипа. Прикрепете волана към държача на таблото. Прикрепете декорацията за таблото като я поставите на предназначения за нея място и натиснете леко напред, докато се фиксира. Ще чуете звук на щракване.

5. Стъпка 5 – Вижте Фигура 5: Поставете левия и десния прозорец над вратите. Фиксирайте ги с помощта на 12 винта M4x16mm. След това поставете страничните огледала в предназначения за тях отвори на прозорците. Натиснете леко напред, за да се фиксират.

6. Стъпка 6 – Вижте Фигура 6: Поставете задната част на джипа на корпуса и я фиксирайте с помощта на 3 винта M4x12mm.

7. Стъпка 7 – Вижте Фигура 7: Свържете кабела на джипа с кабела на батерията. На фигура 7 с 2 е означен извода за зареждане – намира се под седалката на джипа. Може да зареждате батерията и извън джипа, като свалите 4 винта, придържащи кутията на батерията, и извадите кутията извън джипа.

8. Стъпка 8 – Вижте Фигура 8: Прикрепете облегалката към седалката и ги фиксирайте с 2 винта M4x12mm. Поставете седалката над батерията. Пластмасовия щифт в задната част на облегалката трябва да влезе в съответния отвор на джипа. Фиксирайте седалката, като заключите двата бутона – част 3 от фигура 8.

9. Стъпка 9 – Вижте Фигура 9: Поставете прозореца в предната част на джипа и го фиксирайте с помощта на 4 винта 4x12mm.

10. Стъпка 10 – Вижте Фигури 10A и 10B: Вземете предния капак и вкарайте пластмасовите му щифтове във вдлъбнатините на държача.

11. Стъпка 11 – Вижте Фигури 11A и 11B: Поставете RANGE ROVER логото на предния капак и задната броня. Логата се различават. На фигурите са показани.

12. Стъпка 12 – Вижте Фигура 12: В задната долна част на джипа е поставена дръжка за дърпане. Издърпайте я към вас, когато джипът няма повече заряд и трябва да го приберете.

УПОТРЕБА НА АКУМУЛАТОРНИЯ ДЖИП

➤ Бележка:

1. Когато сменят посоката на движение, първо се уверете, че джипът не се движи. В противен случай, ако сменят внезапно посоката на движение без да сте спрели джипа, може да се стигне до повреда на редуктора и мотора.

2. Ако използвате дистанционното управление за придвижване на джипа, следвайте указанията от тази инструкция.

➤ Задвижване и функции – Вижте Фигура U:

1. MP3 - Музикален плейър – бутони за музика, увеличаване или намаляне на звука.

2. H/M бутони на волана – натиснете, за да прозвучи клаксон или песни.

3. D – декорация на таблото.

4. P - Захранване – Завъртете ключа, за да включите или изключите джипа от захранването, или да включите светлините.

5. M/ R – поставете в позиция M (Manual) за ръчно управление, или в позиция R (remote control) за управление чрез дистанционното устройство.

6. 2M/ 4M – Този бутон е активен само, ако продуктът, който сте закупили е с 4 задвижващи мотора, но този артикул е САМО С 2 ЗАДВИЖВАЩИ МОТОРА.

7. F/ B - Бутон за движение Напред/ Стоп/ Назад:

- **Движение Напред:** Поставете превключвателя за Напред/ стоп/ Назад (Forward▲/ Stop/ Back▼) в позиция “Forward ▲” напред и натиснете педала, за да придвижите джипа напред.
- **Движение Назад:** Поставете бутона в позиция „Back▼” назад и натиснете педала, за да придвижите джипа назад.
- **Спиране:** Поставете бутона в позиция Stop или вдигнете крака си от педала, за да се спре джипа от движение.
- **Музикален плейър – Вижте Фигура MP3:**
 1. **USB** – Извод за свързване на устройство с USB кабел
 2. **D** – Дисплей, показващ оставащия заряд в батерията.
 3. **MP3 S** – жак за свързване с MP3 плейър
 4. **M** – бутон за избор на режим – Музика, радио, Bluetooth, USB, MP3.
 5. **MU** – бутон за пускане на различни мелодии. Натиснете и задръжте, за да премине към следващата песен.
 6. **V+/-** – завъртете наляво, за да намалите силата на звука или надясно, за да увеличите.
 7. **S** – бутон за пускане на различни приказки. Натиснете и задръжте, за да преминете към предишната приказка/ мелодия.
 8. **E** – бутон за обучителни задачи/ песни. Натиснете и задръжте, за да смените задачата.



Не слушайте силно музика, тъй като това може да доведе до увреждане на слуха.

УПОТРЕБА НА ДИСТАНЦИОННОТО УПРАВЛЕНИЕ

САМО ВЪЗРАСТЕН МОЖЕ ДА ИЗПОЛЗВА ДИСТАНЦИОННОТО УПРАВЛЕНИЕ!

Употребата на дистанционното управление е винаги водещо пред придвижването на джипа чрез ръчно управление и педала.
(Ако използвате дистанционното управление, педалът няма как да работи.)

I. ПОСТАВЯНЕ НА БАТЕРИИТЕ:

ВНИМАНИЕ! При поставянето на батериите не трябва да присъстват деца!

1. В комплекта не са включени батерии.
2. Отвъртете винта на капака на отделението за батерии с помощта на отвертка и го оставете настрана.
3. След това поставете 2 бр. AAA (1.5V) батерии в отделението, като спазвате правилния поляритет (+/-), означен на дъното на отделението.
4. Поставете обратно капачето на отделението за батерии и го застопорете с помощта на винта.
5. С батерията трябва да борави възрастен. Не позволявайте децата да си играят с батериите.
6. **Внимание!** Поставянето и по-нататъшната смяна на батериите трябва да се извърши от възрастен.

II. БУТОНИ НА ДИСТАНЦИОННОТО УПРАВЛЕНИЕ – Вижте Фигура RC:

- F – Напред – натиснете, за да придвижите джипа напред;
- S – Избор на скорост;
- B – Назад – натиснете, за да придвижите джипа назад. Движението назад е само с ниска скорост.
- P – Спиране/ Пауза – натиснете, за да спрете джипа от движение;
- L – Завиване наляво – натиснете, за да завие джипа наляво;
- R – Завиване надясно – натиснете, за да завие джипа надясно;
- M – Бутон за свързване;
- SD – LED индикаторна светлина за различните скорости – 1 светлинен индикатор – ниска скорост; 2 светлинни индикатора – средна скорост; 3 светлинни индикатора – висока скорост.

III. Свързване на устройството за дистанционно управление с джипа:

1. Изключете захранването на джипа. Натиснете и задръжте бутона за свързване – M. Първата индикаторна светлина за скоростта ще започне да пресвътка след около 3 секунди. Пуснете бутона.
2. Включете захранването на акумулаторния джип. Индикаторната светлина трябва да премине в постоянна светлина. Това означава, че свързването е било успешно.
3. Дистанционното управление ще се изключи автоматично и ще премине в режим за пестене на енергия, ако не го използвате след 10 секунди. Натиснете, който и да е бутон, за да го активирате.
4. Дистанционното управление е с функция памет. При смяна на батериите, не е нужно да сдвоявате наново дистанционното управление с джипа.
4. Използваното устройство за дистанционно управление на акумулаторния джип DK-RR998 е с артикулен номер JR1839FCC.

➤ **С настоящото, Мони Трейд ООД, декларира, че този тип радиосъоръжение, модел JR1839FCC, е в съответствие с Директива 2014/53/ЕС. Пълният текст на ЕС декларацията за съответствие може да се намери на следния интернет адрес: www.moni.bg.**

IV. Важна информация за батериите:

1. Винаги махайте изтощените батерии и не ги изхвърляйте заедно с битовия отпадък, а на определените за целта места. Те са рециклируеми.
2. Използвайте батерии с означения размер и волтаж на дъното на отделението за батерии.
3. Препоръчват се алкални батерии.
4. Ако не използвате продукта за дълго време, винаги изваждайте батериите.

5. Когато сменяте с нови батерии, винаги сменяйте всички батерии. Децата не трябва да присъстват по време на смяната на батериите.
6. Не смесвайте стари с нови батерии.
7. Не смесвайте алкални, стандартни (Въглерод - Цинкови), или презаредими (Никел – Кадмиеви) батерии.
8. Не слагайте батериите в огън, тъй като те може да избухнат или да протекат.

ЗАРЕЖДАНЕ НА АКУМУЛАТОРНАТА БАТЕРИЯ НА ИГРАЧКАТА

ЗАРЕЖДАНЕТО НА АКУМУЛАТОРНАТА БАТЕРИЯ ТРЯБВА ДА СЕ ИЗВЪРШВА САМО ОТ ВЪЗРАСТЕН!

1. Преди употреба за първи път, трябва да заредите батерията за 8 - 12 часа, но не повече от 20 часа. Не презареждайте батерията за повече от 12 часа, за да избегнете прегряване на батерията и зарядното.
2. След всяка употреба или веднъж в месеца минимум трябва да зареждате акумулаторната батерия от 8 до 12 часа, но не повече от 20 часа.
3. Когато нормалната скорост на играчката очевидно започне да се понижава или след всяко използване на продукта, заредете батерията.
4. Проверявайте батерията, зарядното и техните букси и кабели за прекомерно износване или повреда всеки път преди да започнете да зареждате батерията. Ако откриете износване или повреда, не използвайте зарядното или батерията, докато не се смени износената или повредената част.
5. Зареждането на батерията трябва да става само в сухи зони.
6. Нормално е батерията и зарядното да се затоплят по време на зареждане.
7. Зареждайте батерията поне веднъж в месеца, дори когато количката не се използва.
8. При стайна температура под 5 градуса по Целзий, зареждането трябва да се удължи с 3-5 часа. Под - 5 градуса по Целзий, не използвайте този продукт.

9. Зареждане – има 2 начина на зареждане на батерията:

- **ВАЖНО!** Изключете акумулаторния джип от захранване преди да започнете да зареждате батерията.
- **Начин 1:** Свържете буксата на зарядното към контакта за зареждане, който се намира под седалката. Включете щепсела на зарядното в контакт от главната електропреносна мрежа. Уверете се, че акумулаторния джип е спрял от движение преди да започнете да го зареждате!
- **Начин 2:** Свалете седалката от джипа. Разкачете кабелите на батерията и на джипа. С помощта на отвертката развийте винтовете, придържащи кутията на батерията към корпуса на джипа. Свалете винтовете и внимателно извадете кутията на батерията. Поставете кутията на равна повърхност. Включете буксата на зарядното към контакта за зареждане, вграден в кутията на батерията. Включете щепсела на зарядното в контакт от главната електропреносна мрежа.

ВНИМАНИЕ!

1. ЗА ДА ПРЕДПАЗИТЕ ОТ ОГЪН И ЕЛЕКТРИЧЕСКИ УДАР:

- Винаги използвайте само презаредимата батерия и зарядното предоставени със закупения продукт. **НИКОГА НЕ ИЗПОЛЗВАЙТЕ** батерия или зарядно на друга марка или друг продукт.
 - Не поставяйте батерията или зарядното за друг продукт. Може да се стигне до прегряване, пожар или експлозия.
 - **НИКОГА** не променяйте електрическата верига. Ако направите някакви промени по нея може да се стигне до късо съединение, пожар или експлозия или системата перманентно да се повреди.
 - **НЕ ПОЗВОЛЯВАЙТЕ ДА СЕ ОСЪЩЕСТВЯВА ДИРЕКТЕН КОНТАКТ МЕЖДУ КЛЕМИТЕ НА БАТЕРИЯТА. МОЖЕ ДА СЕ СТИГНЕ ДО ПОЖАР ИЛИ ЕКСПЛОЗИЯ.**
 - **Не позволявайте какъвто и да вид течност да попада върху батерията или нейните компоненти.**
 - По време на зареждането на батерията се получават експлозивни газове. Не зареждайте в близост до източници на топлина или възпламеними вещества. Зареждайте батерията **САМО** в добре проветриви помещения.
 - Никога не вдигайте батерията за жиците или зарядното. Може да възникне повреда по батерията и това да доведе до пожар. Вдигайте батерията **САМО** за кутията.
 - Зареждайте батерията само в сухи зони.
2. Клемите на батериите, терминалите и свързаните с тях части съдържат олово и оловни компоненти, химикали, които могат да причинят ракови заболявания и репродуктивни увреждания. **Винаги мийте ръцете си след работа с батерията.**
 3. Не отваряйте батерията. Батерията съдържа оловна киселина и други материали, които са токсични и корозивни.
 4. Не отваряйте зарядното! Откритите жици и електрически компоненти кутията на зарядното може да предизвикат електрически удар.
 5. Само възрастен може да борави или зарежда батерията. **НИКОГА** не позволявайте децата да работят с или да зареждат батерията. Батерията е тежка и съдържа оловна киселина (електролит).
 6. Не изпускайте батерията. Това може да доведе до трайно увреждане на батерията или да се стигне до сериозни наранявания.
 7. Преди да започнете да зареждате продукта трябва да проверите дали зарядното, батерията и кабелите са в добро състояние. Ако има някаква повреда по някоя от тези части, трябва да преустановите употребата им,
 8. докато се отстрани неизправността.
 9. Не позволявайте батерията да се изтощи напълно. Трябва да я презареждате след всяка употреба или веднъж месечно, ако не я използвате редовно.
 10. При зареждане не обръщайте батерията наобратно.

ВНИМАНИЕ!

11. Винаги обезопасявайте и застопорявайте акумулаторната батерия с помощта на скобата. В противен случай батерията може да изпадне и да нарани детето, ако акумулаторният джип се преобърне.
12. Съвсем нормално е зарядното да се затопли по време на зареждане, но ако зарядното е много горещо, трябва да преустановите зареждането и да проверите адаптера и батерията.
13. Преди да приберете акумулаторния джип за съхранение, трябва да заредите батерията му напълно. След това 1 път месечно трябва да се зарежда батерията.
14. При зареждането джипът е неизползваем, тъй като се спира тока по електрическата система.
15. Поставете **КЛЮЧА ЗА ЗАХРАНВАНЕ** в позиция **OFF** по време на зареждане.
16. На децата не е позволено да боравят със зарядното. С него трябва да борави само възрастен. След зареждане винаги го прибирайте на място, недостъпно за деца. Зарядното не се счита за играчка.



ОТСТРАНЯВАНЕ НА ИЗТОЩЕНАТА БАТЕРИЯ

Вашата батерия в един момент ще загуби способността си да задържа заряд. В зависимост от количеството на употреба и вариращите условия, батерията би трябвало да може да се използва от една до три години. За да подмените батерията и да отстраните изтощената, следвайте следните стъпки:

1. Свалете седалката на акумулаторния джип.
2. Свалете буксите на кабелите на батерията.
3. Свалете металната скоба, предпазваща батерията от падане.
4. Внимателно вдигнете батерията.
 - В зависимост от състоянието на батерията (напр. протичане) може да искате да носите предпазни ръкавици преди да свалите батерията.
 - Не вдигайте батерията за нейните клеми или кабели.
5. Поставете изтощената батерия в найлонова опаковка.

Важно! Запечатана оловно-киселинна батерия трябва да се рециклира или изхвърли по екологосъобразен начин с цел опазване на околната среда от замърсяване. Батерията съдържа оловна киселина (елктролит) и трябва да се отстранява по екологосъобразен начин и според нормативните изисквания. НЕ изхвърляйте акумулаторната батерия в огън, тъй като тя може да експлоадира или да протече. НЕ изхвърляйте оловно-киселинната батерия в кофите за битов отпадък. Инсинерацията (изгарянето), депонирането или смесването на запечатаните оловно-киселинни батерии с битовия отпадък е забранено от закона. Изтощената акумулаторна батерия може да се занесе за рециклиране в местния център по рециклиране или в център за продажба на такива батерии.
6. Подменете батерията с нова и свържете всички кабели и букси отново.
7. Поставете обратно металната скоба, предпазваща батерията от обръщане или изпадане.
8. Поставете обратно седалката на акумулаторния джип.

НАРЪЧНИК ЗА ОТСТРАНЯВАНЕ НА НЕИЗПРАВНОСТИ

Проблем	Възможна Причина	Решение
Джипът не може да се стартира	Батерията няма достатъчно заряд.	Заредете батерията напълно за 8 до 12 часа, но не повече от 20 часа.
	Предпазване на електрическата система. Термопрекъсвачът е изключил захранването. Вижте Фигура 13.	Изчакайте няколко минути преди отново да използвате акумулаторния джип. Не претоварвайте джипа, за да не падне бушона. Максимално разрешеното тегло е 35 кг. Не завързвайте нищо зад джипа. Не позволявайте на вода или друга течност да попадне при електрическите части. Не подменяйте кабелите сами.
	Батерията е повредена.	Подменете с нова. За целта се свържете с търговския обект, от който сте закупили продукта.
	Кабелите на електрическата верига са прекъснати или повредени.	За да се извърши поправка, свържете се с търговския обект, от който сте закупили продукта.
	Задвижващият мотор при редуктора е повреден.	Продуктът трябва да се прегледа и поправи от професионалист. Свържете се с търговския обект, от който сте закупили продукта.

Проблем	Възможна Причина	Решение
Батерията не може да се зарежда.	Буксата на батерията се е разхлабила.	Уверете се, че кабелите на електрическата верига са свързани с клемата на батерията.
	Зарядното не е включено.	Уверете се, че зарядното е включено към буксата за зареждане на акумулаторния джип.
	Зарядното е повредено.	Подменете с ново. За целта се свържете с търговския обект, от който сте закупили продукта.
Времето за използване на джипа е по-кратко от обикновено.	Времето за зареждане на батерията е съкратено.	Зареждайте батерията за препоръчаното време и не по-кратко, или зареждайте всеки път след всяка употреба. Зареждането трябва да се осъществява поне веднъж седмично. Зареждайте за 8 – 12 часа, но не повече от 20 часа.
	Батерията е стара и не може повече да задържа заряд.	Подменете с нова. Свържете се с търговския обект, от който сте закупили продукта.
По време на зареждането зарядното се затопля и се издава лек шум от него.	Дължи се на химична реакция.	Това не трябва да Ви притеснява, тъй като е нормален процес.
Джипът се движи с ниска скорост.	Батерията е стара и не може повече да задържа заряд.	Подменете с нова. Свържете се с търговския обект, от който сте закупили продукта.
	Батерията е напълно изтощена.	Презаредете я за 8 – 12 часа.
	Претоварване.	Намалете натоварването до 35 кг.
	Повърхността, по която се използва джипът, не е равна.	Използвайте продукта само по равни повърхности.

ПОЧИСТВАНЕ И ПОДДРЪЖКА НА АКУМУЛАТОРНИЯ ДЖИП

❖ Почистване:

1. Не почиствайте продукта с маркуч. Не го мийте с вода и сапун. Не използвайте джипа, когато вали дъжд или сняг. Водата може да повреди мотора, електрическата система и батерията.
2. Почиствайте акумулаторния джип само със мека суха кърпа. За да възстановите блясъка на пластмасовите части, използвайте полиращ препарат за мебели, който **НЕ СЪДЪРЖА** восък. Не използвайте силни абразивни почистващи препарати.

❖ Поддръжка и съхранение:

1. Отговорността е изцяло на родителите/ възрастен да провери главните части на играчката преди употреба. Редовно проверявайте за потенциален риск от повреда/ нараняване – батерията, зарядното, електрически кабели или жици, букси, винтове, корпус, задвижващи системи, колела, затягащи елементи – дали са в добро състояние или не, дали има някакви повреди, счупени или отчупени части. Ако откриете такива, преустановете употребата на продукта, докато се отстрани повредата. За консултация се свържете с търговския обект, от който сте закупили продукта или с вносителя.
2. Уверете се, че пластмасовите части на играчката не са пукнати или счупени.
3. От време на време използвайте смазочно масло, за да смажете движещите части като например колела и задвижващи връзки. Трябва да нанасяте много тънък слой от маслото и да внимавате при нанасянето му.
4. Съхранявайте джипа само в изправено състояние, не го обръщайте наобратно и не го накланяйте. Паркирайте акумулаторния джип в затворено помещение или го покрийте с брезент, за да го предпазите от мокро време.
5. Когато не използвате продукта, трябва да го съхранявате на сухо, хладно и проветриво място. Не съхранявайте продукта в близост до източници на топлина – открит огън, отоплителни уреди или готварски печки, а също и на влажни места.
6. **САМО ЗА ВЪЗРАСТНИ:** презареждайте батерията след всяка употреба. Презареждайте батерията поне веднъж месечно, когато не използвате акумулаторния джип.
7. Когато не се използва акумулаторния джип, трябва всички електрически източници да са изключени. Всички превключватели трябва да са в нулево положение или в позиция "stop". Разкачете и буксите на кабелите на батерията.
8. Ако няма да се използва продукта за дълго време, трябва да заредите батерията напълно, преди да го приберете. А за да поддържате по-дълъг живот на батерията, трябва да я зареждате на всеки три месеца.

9. Преди да приберете джипа за съхранение трябва да: поставите бутона за захранване в положение OFF, да извадите кабелите от всички букси и да извадите акумулаторната батерия от джипа. Съхранявайте я на подходящо място (сухо, хладно и проветриво помещение). Не позволявайте на деца да играят в близост до батерията.

10. ВАЖНО! НЕ ПРАВЕТЕ ПРОМЕНИ ПО КОРПУСА НА ДЖИПА И ОСНОВНИТЕ МУ ЧАСТИ, А СЪЩО И ПО ЕЛЕКТРИЧЕСКАТА ИНСТАЛАЦИЯ! Това може да доведе до неизправности по джипа, неправилен начин на работа и до риск от нараняване на Вашето дете. Поддръжките на тези части трябва да се правят от нещо лице – оторизиран сервиз или вносител.

11. Не презареждайте незаредими батерии, не смесвайте стари с нови или различни видове батерии. Внимавайте за поляритета при поставяне на батериите.

12. Не променяйте структурата на този продукт и електрическата му система. Всякакви промени трябва да се извършват само под ръководството на техник. При проблеми се свържете с търговското лице, от което сте закупили продукта или вносителя.

ГАРАНЦИОННИ УСЛОВИЯ

I. ГАРАНЦИЯТА ОТПАДА И РЕКЛАМАЦИЯТА НЕ СЕ ОБСЛУЖВА БЕЗПЛАТНО КОГАТО:

•НЕ СТЕ ЗАПАЗИЛИ КАСОВАТА БЕЛЕЖКА И/ИЛИ ФАКТУРАТА.

•НЕ СА СПАЗЕНИ УКАЗАНИЯТА ОТ ИНСТРУКЦИИТЕ ЗА СГЛОБЯВАНЕ, МОНТАЖ И ПРОФИЛАКТИКА.

НЕ СА СПАЗЕНИ УКАЗАНИЯТА ОТ РЪКОВОДСТВОТО ОТНОСНО ПОДДРЪЖКАТА И ПРАВИЛНАТА УПОТРЕБА. ТАКИВА ПРИМЕРИ ЗА ИГРАЧКИ С АКУМУЛАТОРНА БАТЕРИЯ СА: ЗАПУШВАНЕ НА ИЗВОДИТЕ ПО МУЗИКАЛНИЯ ПАНЕЛ С КИБРИТЕНИ КЛЕЧКИ, ХАРТИЯ ИЛИ ДРУГИ МАТЕРИАЛИ; КАРАНЕ В КАЛНИ УЧАСТЪЦИ, ЗАБЛАТЕНИ ЗОНИ, ПЯСЪК; ДИРЕКТНО ОБЛИВАНЕ НА ПРОДУКТА С ВОДА С ЦЕЛ ПОЧИСТВАНЕ; СТОКАТА Е НЕПРАВИЛНО ИЛИ ЧАСТИЧНО СГЛОБЕНА.

•ИМА ПОВЪРХНОСТНИ НАРАНЯВАНИЯ, ПОЛУЧЕНИ ПО ВРЕМЕ НА ЕКСПЛОАТАЦИЯТА НА СТОКАТА, ПРИ ПРЕНАСЯНЕ, ТРАНСПОРТ ИЛИ СЪХРАНЕНИЕ.

ПОВРЕДАТА Е ВЪЗНИКНАЛА ВСЛЕДСТВИЕ НА НЕБРЕЖНА ЕКСПЛОАТАЦИЯ, ПРЕТОВАРВАНЕ, СЪХРАНЕНИЕ В НЕПОДХОДЯЩА СРЕДА.

•ПОВРЕДАТА Е ВЪЗНИКНАЛА ВСЛЕДСТВИЕ НА УПОТРЕБА НА СТОКАТА ЗА ЦЕЛИ, РАЗЛИЧНИ ОТ ПРЕДНАЗНАЧЕНИЕТО Й - НАПРИМЕР ЗА ТЕСТОВЕ, ДЕМОНСТРАЦИИ, ОТДАВАНЕ ПОД НАЕМ И ДР.

•СТОКАТА Е РЕМОНТИРАНА В НЕОПРАВОМОЩЕН ОТ ПРОИЗВОДИТЕЛЯ СЕРВИЗ ИЛИ ОТ ДРУГИ ЛИЦА.

•ИМА ИЗВЪРШЕНА ПРОМЯНА ИЛИ МОДИФИКАЦИЯ НА КОНСТРУКЦИЯТА.

•ПОВРЕДАТА Е ПОЛУЧЕНА ВСЛЕДСТВИЕ НА МОНТИРАНИ ОТ ПОТРЕБИТЕЛЯ ЧАСТИ И АКЕСОАРИ, РАЗЛИЧНИ ОТ СПЕЦИФИКАЦИЯТА НА СТОКАТА ПРИ ПРОДАЖБАТА.

•ДЕФЕКТИТЕ СА ПОЛУЧЕНИ В РЕЗУЛТАТ НА ВЪЗДЕЙСТВИЕ НА ВЪНШНИ СИЛИ – ПРИРОДНИ БЕДСТВИЯ, СЧУПВАНИЯ СЛЕД УДАР С ТЪРЪД ПРЕДМЕТ ИЛИ КАТАСТРОФА, ПРОМИШЛЕНИ ИЗПАРЕНИЯ, АГРЕСИВНИ МИЕЩИ ПРЕПАРАТИ И ДР. ПОДОБНИ.

II. СЛЕДНИТЕ ЧАСТИ ПОДЛЕЖАТ НА АМОРТИЗАЦИЯ ПРИ НОРМАЛНАТА ЕКСПЛОАТАЦИЯ НА СТОКАТА И НЕ ПОДЛЕЖАТ НА ГАРАНЦИЯ – БУТОНИ, КЛЮЧОВЕ, АКУМУЛАТОРНА БАТЕРИЯ, ГУМИ, ДИСТАНЦИОННО УПРАВЛЕНИЕ, ПЛАСТМАСОВИ ЧАСТИ, ПОВРЕДЕНИ ЧАСТИ В СЛЕДСТВИЕ НА ПРЕТОВАРВАНЕ.

Акумулаторният джип 2021 Range Rover е произведен от Pinghu Dake Baby Carrier Co., Ltd
Range Rover логото и знака са Търговски марки на Jaguar Land Rover Limited и производителят е лицензиран за тяхната употреба.

Вносител: Мони Трейд ООД

Адрес: България, гр. София, кв. Требич, ул. Доло 1

Тел.: 02/ 936 07 90; **Web:** www.moni.bg

Appropriate age	3 – 8 years	Maximum weight capacity	< 35 kg
Speed	3 - 8 km/ h	Size of the product	131 x 81 x 60 cm
Charger	Input current: 100-240V Output current: DC24V 1.0A	Battery	1*24V 7Ah
Driving motors	2*240W	Manner of charging	Rechargeable battery
Charging time	8 ~ 12 hours	Duration of use	Around 45 – 60 minutes after full charge
Expected life of the battery:	Around 300 charges	Working frequency of the remote control	2.4GHz
Range of the remote control			Maximum up to 10 meters



WARNING!

•DO NOT USE IN MUDDY TERRAINS!!!!

- **ADULT ASSEMBLY REQUIRED.** The product contains small parts, which are for adult assembly only. Keep children away when assembling.
 - Always remove protective material and poly bags and dispose before assembly.
- **CHOKING HAZARD** – Small parts. Not suitable for children under 36 months.

CE MARKING AND EO CONFORMITY

This product has been designed and produced in compliance with the requirements of the European Toy Safety Directive, implemented at national level with the Regulation on the essential requirements and conformity assessment of toys.

The product and its device for remote control comply with the general and specific requirements of the following harmonised standards:

EN71-1:2014+A1:2018; EN71-2:2020; EN71-3:2019+A1:2021; EN IEC 62115:2020+A11:2020; EN 62368-1:2014+A11:2017; EN 62479:2010; ETSI EN 301 489-1 V2.2.3 (2019-11); ETSI EN 301 489-17 V3.2.2 (2019-12); EN61000-3-2:2014 EN61000-3-3:2013; ETSI EN 300 328 V2.2.2 (2019-07)

INTENDED USE

The **battery-operated SUV 2021 Range Rover** is designed for use by children over 36 months of age and maximum weight of the child up to 35 kg. The product is designed for play and use on an even surface and in safe areas such as – home, park or playground. It is intended for use by one child only. The child who will use the SUV must be able to stand steady on their feet and move on their own.

WARNINGS AND RECOMMENDATIONS FOR SAFE USE

- **Warning!** To be used under the direct supervision of an adult.
- **NEVER LEAVE THE CHILD WITHOUT ADULT SUPERVISION.** Always monitor the child while it is using the battery-operated SUV.
- **Warning!** This toy is unsuitable for children under 3 years due to its maximum speed. The toy has many small parts. Choking hazards.

for children under 3 years due to its maximum speed. The toy has many small part. Chocking hazards.

•**Warning!** This toy has no breaks.

•**Warning!** Protective equipment should be worn. One must always use shoes during use. Make sure your child wears sturdy, non-slip shoes.

•**Warning!** Not to be used in traffic.

•**Warning!** The battery-operated SUV is designed to be driven by young children SUV on flat and smooth surfaces. Do not use the product on soft surfaces such as grass, soil, or sand. To be used only in well-lit and safe playgrounds and secure areas. Do not use on wet or slippery surfaces. Never allow child to ride near pools and stairs. Do not use in rainy weather or in the evening.

• **Warning!** The product needs to be used with caution, since skill is required to avoid falls or collisions causing injury to the user or third parties. Before the first use teach your child how correctly to drive the SUV. Make sure the child understands how the battery-operated SUV works and can use it correctly and safely in a safe and supervised environment.

• **Warning!** Use the SUV only for its intended purpose. If a child uses the SUV in a manner other than its intended use, there is a risk of damage that could lead to serious injury. Do not use to carry loads. Not to be used by more than one child at a time. The maximum permitted weight is up to 35 kg.

• One must always sit on the seat. Do not allow the child to step on the seat or to use the battery-operated SUV, while standing up

• The product has adjustable safety belts. Instruct the children to fasten their seat belts before use in order to guarantee their safety.

• **Important!** Before use for the first time, the battery should be charged for 8 to 12 hours, but not more than 20 hours. Only an adult can charge and recharge the battery.

• **Warning!** Moving parts! Entrapment hazards! Do not allow the child, driving the SUV or other children in proximity, to touch the wheels with hands or other objects, when in motion.

• Adult assembly required.

• Children under 3 years of age are not to be present during assembly of the SUV. Small parts. Risk of choking.

• Keep the packing away from children during the unpacking and afterwards.

• The attachment and charging of the batteries must be made by an adult.

• In the event of an impact, carefully inspect the SUV and its components for possible malfunctions before the child uses it again.

• Regularly check the condition and integrity of each part since the is risk of injuring your child in case of damage. Do not use the toy if any parts are found to be missing, loosen, worn-out or damaged. Contact the shop from which you bought the product, for replacement parts, if needed. DO NOT substitute parts, which have not been provided by the manufacturer.

•**IMPORTANT:** Do not make any modifications to the product! Do not modify any part of the SUV body, because this might result in reducing the safety of the product! Do not place or tie any objects or other accessories and strings to it. This may cause hooking, entanglement, and loss of balance, resulting in injury to the child.

•It is forbidden to shorten the terminals of the electric cables or to add other electric parts.

•When restarting the motor there may be some sparks. It is forbidden to start the SUV in highly flammable and explosive environments such as petrol stations.

•When you stop using the toy, turn off the power.

PARTS LIST

Before you start to assemble the battery-operated SUV, take the parts out of the packaging and check whether all parts indicated in the list below are present. Keep the packaging until you have completely finished the assembly.

See Figure PD: CB – car body – 1 pc; BP – rear part of the body – 1 pc; S – seat – 1 pc; HC – hood base – 1 pc; H – hood – 1 pc; WS – wind shield – 1 pc; RW – right windshield – 1 pc; LW – left windshield – 1 pc; SW – steering wheel – 1 pc; RRM – right rearview mirror – 1 pc; LRM – left rearview mirror – 1 pc; D – dashboard decoration – 1 pc; W – 2 front and 2 rear wheels; 24V M – 24V driving motors – 2 pcs; RDM – standard driving motors – not included in the version when the motors are 24V; M12 G – washer M12 – 7 pcs; M10 N – nut M10 – 2 pcs; WC – wheel cover – 4 pcs;

You will find in the package: Wrench – 2 pcs; MP3 player – 1 pc; Charger – 1 pc; M4 x 12 mm screws – 15 pcs; M4x16mm screws – 16 pcs.

ASSEMBLY STEPS

1.Step 1 - See Figures 1A & 1B: Turn the SUV body upside down and remove the 11 pcs M4x12mm screws from the bottom bracket. Remove the bracket. Remove the front window and the rear of the SUV from the hole under the bracket. Put the bracket back and fix it with the 11 screws M4x12mm.

2.Step 2 – See Figure 2: Note! The product you have purchased is ONLY WITH 2 REAR DRIVING MOTORS! In this case, the installation of the front wheels is as follows - place on the front axle in the following sequence: washer M2 - front wheel - M10 nut. Tighten the nut with a wrench and place the cover on the wheel. Install the other front wheel in the same way.

3.Step 3 - See Figure 3: Fit on both sides of the rear axle in the following sequence: rear gearbox (marked L for left and R for right) - rear wheel - M10 nut and tighten using a wrench. Install the wheel cover.

4.Step 4 - See Figure 4: Install the front hood holder as shown in Figure (A). Fix it with 4 M4x12mm screws. Connect the steering wheel cable to the cable coming from the SUV. Attach the steering wheel to the dashboard holder. Attach the decoration to the dashboard by placing it in its intended place and push slightly forward until it locks into place.

You will hear a clicking sound.

5.Step 5 - See Figure 5: Place the left and right windows over the doors. Fix them using 12 M4x16mm screws. Next, insert the rearview mirrors into their designated openings on the side windows. Push forward slightly to lock them in place.

6.Step 6 - See Figure 6: Place the back of the SUV on the body and secure it using 3 screws M4x12mm.

7.Step 7 - See Figure 7: Connect the SUV cable to the battery cable. In Figure 7, the charging port is marked with a 2 - it is located under the seat of the SUV. You can also charge the battery from outside the SUV by removing the 4 screws holding the battery box and taking the box out of the SUV.

8.Step 8 - See Figure 8: Attach the backrest to the seat and secure with 2 M4x12mm screws. Place the seat over the battery. The plastic pin at the back of the backrest must go into the corresponding hole on the SUV. Secure the seat by locking the two buttons - part 3 of figure 8.

9.Step 9 - See Figure 9: Place the window in the front of the SUV and secure it using 4 screws 4x12mm.

10.Step 10 - See Figures 10A and 10B: Take the front hood and insert its plastic pins into the grooves of the holder.

11.Step 11 - See Figures 11A and 11B: Place the RANGE ROVER logo on the front hood and rear bumper. Logos vary. In the figures are shown.

12.Step 12 - See Figure 12: A pull handle is placed at the rear bottom of the SUV. Pull it towards you when the SUV has no more charge and you need to put it away.

USE OF THE BATTERY-OPERATED SUV

➤ Notice:

1. When you change the direction of movement, first make sure that the SUV does not move. Otherwise, if you change suddenly the direction of movement without stopping the SUV, you may cause damage of the gears and motor.
2. If you are using the remote control, follow the guidelines in this manual.

➤ Operation and Functions – See Figure U:

1.MP3 - Music player – buttons for music, volume up and volume down.

2.H/M buttons on the steering wheel – press for horn or music.

3.D – decoration on the dashboard

4.P – Power – turn the key to switch on or off the SUV or the lights.

5.M/R – place in position M for manual moving of the SUV, or in position R for remote control.

6.2M/ 4M – This button is active only if the product that you bought is with 4 driving motors, but this item is with 2 DRIVING MOTORS.

7.F/ B - Button for moving Forward/ Stop/ Backward:

•**Moving Forward:** Put the Forward ▲ /Stop/ Back ▼ switch in position Forward ▲ and press the pedal in order to move the SUV forward.

•**Moving Backward:** Put the Forward ▲ /Stop/ Back ▼ switch in position Back ▼ and press the pedal to move the SUV backwards.

•**Stop:** Switch to Stop position or lift your leg from the pedal in order to stop the SUV from moving.

➤ Music player – See Figure MP3:

1.USB – socket to connect a device with USB cable.

2.D – Display showing the charge left in the battery.

3.MP3 S – socket to connect to MP3 player.

4.M – mode button – Music, radio, Bluetooth, USB, MP3.

5.MU – Button to play various melodies. Press and hold to change to the next song.

6.V+/- – Turn to the left to reduce the sound volume or to the right to increase the sound volume.

7.S – Button for various stories. Press and hold to go to the previous story/ melody.

8.E – Button for educational tasks/ songs. Press and hold to change the task/ song.



Do not listen to loud music, because this may lead to impairment of the hearing

REMOTE CONTROL USE

ONLY AN ADULT CAN USE THE REMOTE CONTROL!

The use of the remote control is always with priority over the manual and pedal operation with the SUV.
(If you use the remote control, the pedal will not work.)

I. PLACING OF THE BATTERIES:

WARNING! The placement of batteries should be performed in the absence of children!

1. The batteries are not included in the set.

2. Remove the screw of the lid of the battery compartment with a screwdriver and set it aside.

3. After that place 2 pcs AAA (LR03) batteries in the compartment, make sure that you observe the respective polarity (+/-) when you place them, it is indicated on the bottom of the compartment.

4. Replace the cover of the battery compartment and secure it with the screw.

5. The batteries must be handled by an adult. Do not allow the children to play with the batteries.

6.Warning! The placing of the further change of the batteries must be done by an adult.

II. Buttons of the remote control – See Figure RC:

- F – Forward – press in order to move the SUV forward;
- S – Speed select;
- B – Backward – press in order to move the SUV backward. Moving backwards can only be done with slow speed/
- P – Stop/ Pause – press to stop the SUV from moving;
- L – Turn on the left– press in order the SUV to turn on the left;
- R – Turn on the right – press in order the SUV o turn on the right;
- M – matching/ connection button;
- SD – LED indicating light for the different speeds – 1 light indicator – low speed; 2 light indicators – medium speed; 3 light indicators – high speed.

III. Connecting the remote control device to the SUV:

1. Turn off the power of the SUV. Press and hold the matching button – M. The first speed indicator will start flashing after 3 seconds.
2. Turn on the power of the SUV. The light indicator should change from flashing to long light. This means that the connection was successful.
3. The RC will turn into power saving mode automatically if you do not use it for 10 seconds. Press any key to activate it.
4. The remote control has memory function. You do not need to rematch the SUV with the RC when changing the batteries of the RC.
4. The remote control used to operate the battery – operated SUV Range Rover is with item number JR1839FCC
➤ **Moni Trade Ltd., hereby, declares that this type of radio equipment model JR1839FCC, complies with Directive 2014/53/EC. The complete text of EC declaration for compliance can be found at the following Internet address: www.moni.bg.**

IV. IMPORTANT INFORMATION ABOUT THE BATTERIES:

1. Always remove the discharged batteries and do not throw them away with the household waste, use the places designated for that purpose. They are recyclable.
2. Use only batteries with the size and voltage, marked on the bottom of the battery compartment.
3. Alkaline batteries are recommended.
4. Always remove the batteries, if you will not use the product for a long period of time.
5. When you replace the batteries always replace them with new ones, always replace all batteries. Children should not be present while you are replacing the batteries.
6. Do not mix old batteries with new ones.
7. Do not mix alkaline, standard (Carbon - Zinc), or rechargeable (Nickel – Cadmium) batteries.
8. Do not throw the batteries in fire, because they may blow up or leak.

CHARGING OF THE RECHARGEABLE BATTERY OF THE TOY

THE RECHARGEABLE BATTERY MUST BE CHARGED BY AN ADULT ONLY.

1. Before use for the first time you must charge the rechargeable battery for 8 - 12 hours, but not more than 20 hours. Do not charge more than 20 hours to avoid overheating of the battery and charger.
2. Charge battery after each use or at least once a month for 8 to 12 hours but not more than 20 hours.
3. When the normal speed of the SUV starts to significantly decline or after each use of the product, charge the battery.
4. Check the battery, charger and their connectors and cables for extensive wearing or damage every time before you start charging the battery. If you find any wearing or damage, do not use the charger or battery until the worn or damaged part is replaced.
5. The battery must be charged in dry areas only.
6. It is normal for the battery and charger to become warm during charging.
7. Charge the battery at least once a month, even if the SUV has is not being used.
8. At room temperature under 5 degrees Celsius, the charging must take 3-5 hours more. Do not use this product under - 5 degrees Celsius.

9. Charging – there are 2 ways of charging the battery:

- **IMPORTANT!** Turn off the battery SUV from the power supply before starting to charge the battery.
- **Method 1:** Connect the charger plug to the charging socket located under the seat. Plug the charger into a mains socket. Make sure the battery SUV is stopped from moving before you start charging it!
- **Method 2 :** Remove the seat from the SUV. Disconnect the cables of the SUV from those of the battery. Using the screwdriver, remove the screws holding the battery box to the SUV body. Remove the screws and carefully lift the battery box. Place the box on a flat surface. Plug the charger plug into the charging socket built into the battery box. Plug the charger into a mains socket.

WARNING!

1. IN ORDER TO AVOID FIRE AND ELECTRIC SHOCK:

- Always use only the rechargeable battery and adapter provided with the bought product. **NEVER USE** battery or charger of other brand or another product.
- Do not place the battery or adapter for another product. This may result in overheating, fire or explosion.

WARNING!

- **NEVER** change the electric current. Making any changes to it may lead to short circuit, fire or explosion or the system may permanently get damaged.
 - **DO NOT ALLOW DIRECT CONTACT BETWEEN THE TERMINALS OF THE BATTERY. THIS MAY LEAD TO FIRE OR EXPLOSION.**
 - **Always keep the battery dry. Do not allow any liquid to get in contact with the battery or its components.**
 - During the charging of the battery explosive gases, heat or flammable substances accumulate. Charge the battery in well ventilated places **ONLY**.
- Never pick up the battery by its cable or adapter. This may lead to damaging of the battery resulting in a fire. Pick the battery by the corpus **ONLY**.
- Charge only in dry areas!
- 2.The battery terminals, connectors and parts related to them contain lead and lead components, chemicals, which according to the state of California can cause cancers and reproductive disabilities. **Always wash your hands after handling the battery.**
 - 3.Do not open the battery. The battery contains lead acid and other materials, which are toxic and corrosive.
 - 4.Do not open the adapter! The exposed wires and electric components in the corpus of the adapter may cause electric shock.
 - 5.Only an adult can handle and charge the battery. NEVER allow children to work with or charge the battery. The battery is heavy and contains lead acid (electrolyte).
 - 6.Never drop the battery. This may lead to permanent damage of the battery or serious injuries.
 - 7.Before you start charging the product you must check whether the adapter, battery and cables are in good working order. If there is damage on any of these parts, you must stop using them, until the damage is removed.
 - 8.Do not let the battery discharge entirely. You must recharge it after each use or once a month if you are not going to use it regularly.
 - 9.Do not turn the battery backwards.
 - 10.Always secure and fasten the rechargeable battery with the bracket. Otherwise the battery can fall and injure the child, if the battery-operated SUV upturns.
 - 11.It is normal for the adapter to get heated during charging, but if the adapter gets very hot, you must stop the charging and check the adapter and battery.
 - 12.The charging socket is situated under the seat of the SUV.
 13. Before you put the battery-operated SUV in storage, you must charge its battery completely. After that every 3 months you must charge it, in order to prolong its life.
 14. During charging the SUV is not usable, because the current of the electric system is stopped.
 - 15.Switch the **POWER OFF** before starting to charge the battery.
 - 16.Children are not allowed to handle the adapter. Only an adult must handle it. After charging you must always store it at a place out of the reach of children. The adapter is not a toy.



REMOVAL OF THE DISCHARGED BATTERY

Your battery at one point will lose its ability to hold charge. Depending on the amount of use and varying conditions, the battery should be used between one and three years. In order to replace the battery and remove the discharged one, follow the steps below:

1. Remove the seat of the battery-operated SUV.
 2. Remove the jacks of the battery's cables.
 3. Remove the metal bracket that protects the battery from falling.
 4. Carefully lift the battery.
 - Depending on the state of the battery (for example leakage) you may have to wear protective gloves before you remove the battery.
 - Do not lift the battery by its terminals or cables.
 5. Place the discharged battery in a plastic packaging.
- Important!** The sealed lead-acid battery must be recycled or thrown away in an ecologically friendly manner for the purpose of avoiding pollution of the environment. The battery contains lead acid (electrolyte) and must be discarded in an ecologically friendly manner in accordance with the regulatory requirements. **DO NOT** throw the rechargeable battery in fire, because it may explode or leak. **DO NOT** throw the lead-acid battery in the containers for household waste. The incineration (burning), land filling or mixing of the sealed lead-acid batteries with the household waste is forbidden by law. The discharged rechargeable battery can be given at the local recycling center for recycling or at a center for sale of such batteries.
6. Replace the battery with new one and reconnect all cables and terminals.
 7. Place the metal bracket protecting the battery from upturning or falling back on.
 8. Return the seat of the battery-operated SUV back in place.

TROUBLESHOOTING GUIDE

Problem	Possible reason	Solution
The SUV cannot be powered on.	The battery is exhausted.	Charge it completely for 8 to 12 hours, but not more than 20.
	When the SUV is overloaded or due to improper use, the fuse will switch off automatically. See Figure 13.	If this happens, wait for several minutes without using the product. The fuse will switch on automatically. Do not overload the SUV to avoid switching off of the fuse. The maximum load is 35 kg. Do not tie anything at the back of the SUV. Do not allow water or other liquid to enter the electric parts. Do not change the cables by yourself.
	The battery is damaged.	Change with new. For this purpose contact store you bought the product from.
	The cables of the electric circuit are broken or damaged.	For repairs, contact the store you bought the product from.
	The driving motor is damaged.	The SUV must be examined and repaired by a professional. Contact the store you bought the product from.
The battery does not charge	The battery cable's plugs are loose.	Check whether the battery cable's plug is firmly connected. Re-connect.
	The charger is not plugged in.	Check if the charger is plugged in to a working socket of the main electric system.
	The charger is damaged.	Contact the shop you bought the product from.
The battery-operated SUV cannot operate for a long time.	The time for charging the battery is shorten.	Charge the battery for the recommended time and not shorter, or charge every time after each use. The charging must be done at least once a week. Charge for 8 – 12 hours, but not more than 20 hours.
	The battery is old and cannot hold charge anymore.	Usually the battery, when being charged regularly, can last from 1 to 3 years. If the battery cannot hold any more charge, replace it with a new one. Contact the shop you bought the product from.
During charging the charger is warm and there is buzzing sound from it.	This is due to a chemical reaction.	You should not be worried as this is a normal chemical process.
The battery-operated SUV moves slowly.	The battery does not have enough charge.	Recharge the battery regularly after each use. It is recommended to charge it from 8 till 12 hours but not more than that.
	The battery is old and cannot hold charge anymore.	Usually the battery, when being charged regularly, can last from 1 to 3 years. If the battery cannot hold any more charge, replace it with a new one. Contact the shop you bought the product from.
	The battery-operated SUV is overloaded	Reduce the load of the battery-operated SUV. The maximum weight of the child using the battery-operated SUV must be not more than 35 kg.
	The battery-operated SUV is used on uneven ground – sand/ gravel/ grassy area.	Use only on even asphalt surface!

CLEANING AND MAINTENANCE OF THE PRODUCT

❖ Cleaning:

1. Do not clean the product with a hose. Do not wash it with water and soap. Do not use the SUV, when it rains or snows. Water may damage the motor, electric system or battery.
2. Clean the battery-operated SUV with soft, dry cloth only. In order to restore the shine of the plastic parts, use polishing agent for furniture **WITHOUT** wax. Do not use strong abrasive cleaning agents.

❖ Maintenance and storage:

1. The responsibility to check the main parts of the toy before use is entirely to the parents/ adult. Regularly check for potential risk of damage / injury – the battery, adapter, electric cables or wires, bushings, screws, body, moving systems, wheels, fastening components – whether they are in good working condition or not, whether there is any damage, broken or chipped parts. If you find any, you must stop using the product, until the damage is removed. Contact the shop you bought the product from or the importer.
2. Make sure that the plastic parts of the toy are not cracked or broken.
3. From time to time use lubricating oil, in order to oil the moving parts such as wheels and moving connections. You must apply a very thin layer of the oil and be careful while applying it.
4. Store the SUV in upright position only, do not turn it upside down and do not tilt it. Park the battery-operated SUV indoors or cover it with sailcloth, in order to protect it in humid weather.
5. When you are not going to use the product, you must store it at a dry, cool and well ventilated place. Do not store the product close to sources of heat – open fire, heating devices or cookers and also at humid places.
- 6. FOR ADULTS ONLY:** recharge the battery after each use. Recharge the battery at least once a month, when you are not using the battery-operated SUV.
7. When the battery-operated SUV is not being used, all electric sources must be switched off. All switches must be in zero position or in “stop” position. Disconnect the bushings of the battery’s cables.
8. If you are not going to use the product for a long time, you must charge the battery completely, before you put it for storage. You must charge the battery every three months in order to prolong its life.
9. Before you put the SUV for storage you must switch the power button OFF, remove the cables from all bushings and the rechargeable battery of the SUV. Store it at a suitable place (dry, cool and well ventilated place). Do not allow children to play close to the battery.
- 10. IMPORTANT!** DO NOT MAKE ANY CHANGES OF THE BODY OF THE SUV AND ITS MAIN PARTS AND ALSO THE ELECTRIC INSTALLATION! This may lead to damaging of the SUV, improper operation and a risk of injury to the child. These parts must be maintained by an expert – authorized repair shop or importer.
11. Do not charge non-rechargeable batteries, do not mix old and new or different types of batteries. Observe the correct polarity while placing the batteries.
12. Do not change the structure of this product and its electric system. Any changes must be performed under the guidance of a technician only. In case of a problem contact the shop you bought the product from or the importer.

The battery-operated SUV 2021 Range Rover is produced by Pinghu Dake Baby Carrier Co., Ltd. The *Range Rover* logo and mark are Trademarks owned by Jaguar Land Rover Limited and the manufacturer is licensed for their use.

Importer: Moni Trade Ltd.

Address: Bulgaria, Sofia, Trebich quarter, 1 Dolo str.

Tel.: +359 2/ 936 07 90; Web: www.moni.bg