

**BG: ИНСТРУКЦИЯ ЗА УПОТРЕБА**  
**EN: USER MANUAL**  
**DE: GEBRAUCHSANWEISUNG**  
**GR: ΟΔΗΓΙΕΣ ΧΡΗΣΗΣ**  
**RO: INSTRUCȚIUNI DE UTILIZARE**  
**IT: PISTRUZIONI PER L'USO**

**RU: ИНСТРУКЦИЯ О ПРИМЕНЕНИИ**  
**ES: INSTRUCCIONES DE USO**  
**FR: NOTICE D'UTILISATION**  
**SR: UPUTSVA ZA UPOTREBA**  
**NL: GEBRUIKERSHANDLEIDING**  
**HU: HASZNÁLATI ÚTMUTATÓ**



# Marbella

From 0 -36 months

0 -15 kg



**BG: Детска Количка MARBELLA Артикулен номер C10**

**EN: Baby Stroller MARBELLA Item Number C10**

**GE: Kinderwagen MARBELLA Artikel Nummer C10**

**GR: Παιδικού Καροτσιού MARBELLA Αριθμός Είδους C10**

**ES: Cochecito de Niños MARBELLA Número de Artículo C10**

**FR: Poussette enfants MARBELLA Numéro D'article C10**

**RU: Детская Коляска MARBELLA Номер Артикула C10**

**RO: Cărucior Copil MARBELLA Nr. Articol C10**

**IT: Passeggino MARBELLA Numero di Articolo C10**

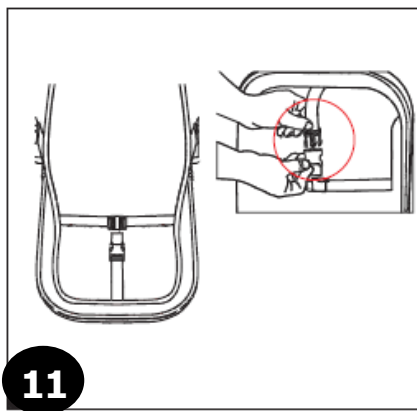
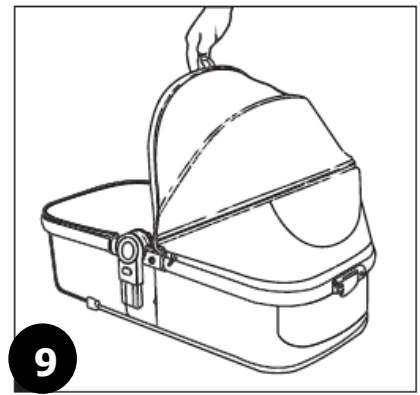
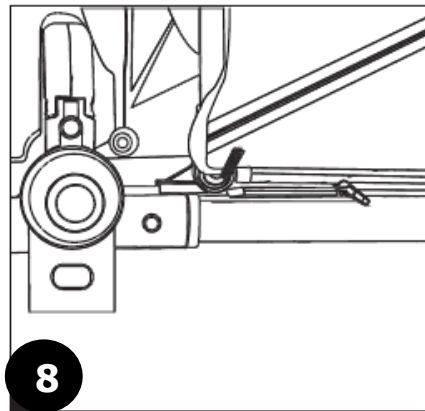
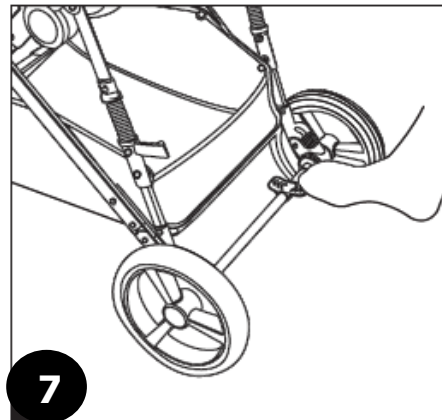
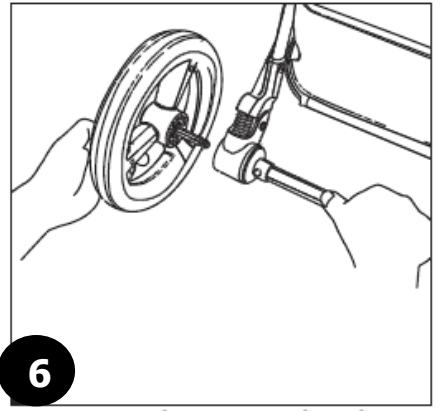
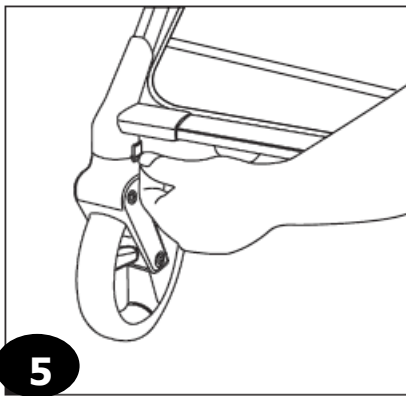
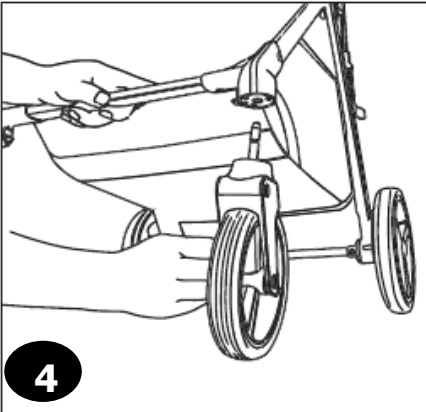
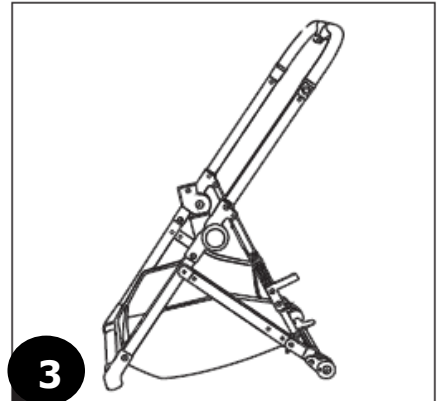
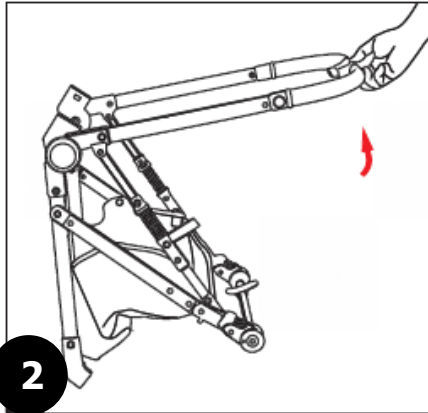
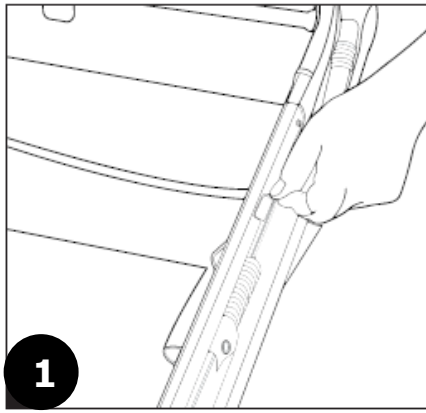
**SR: Dečijih Kolica MARBELLA Artikel C10**

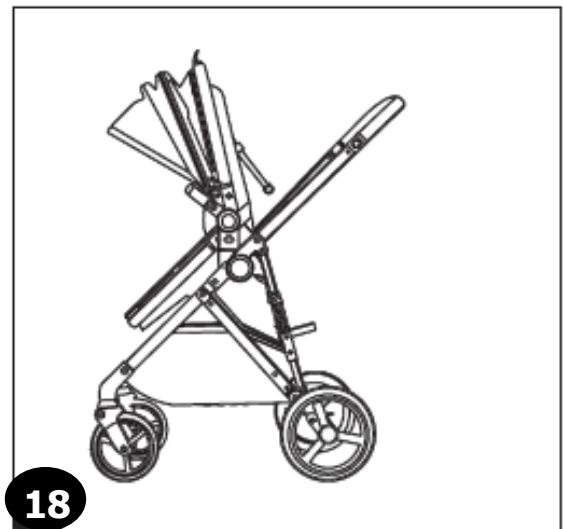
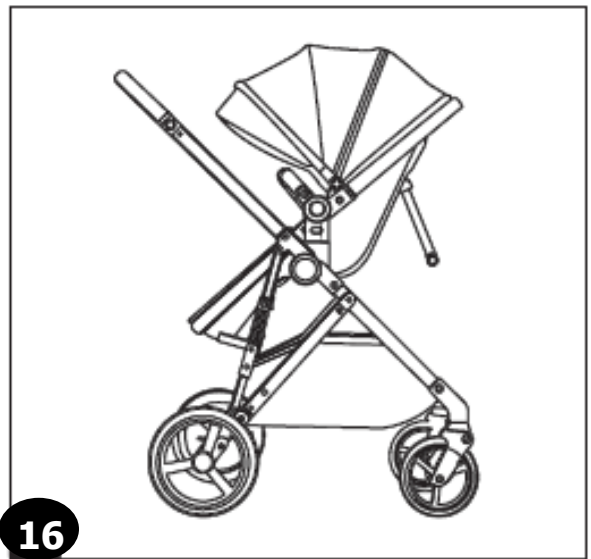
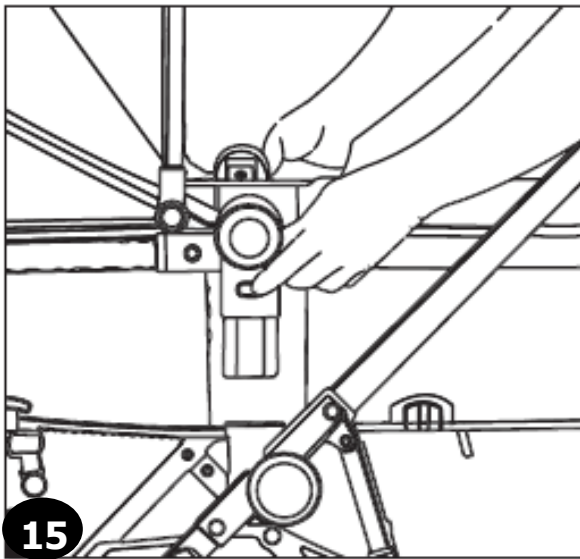
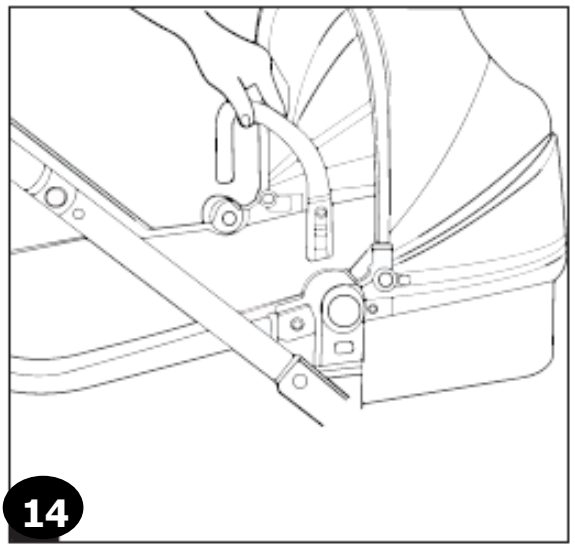
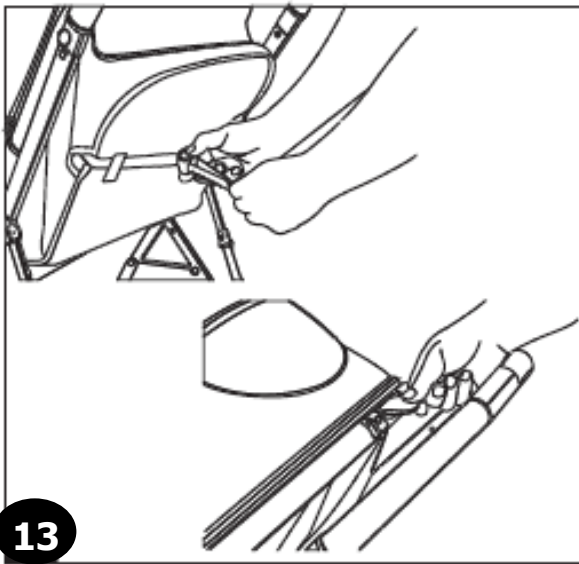
**NL: Kinderwagen MARBELLA Artikel № C10**

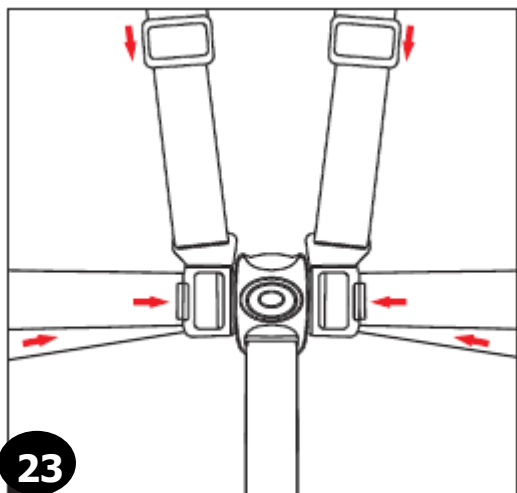
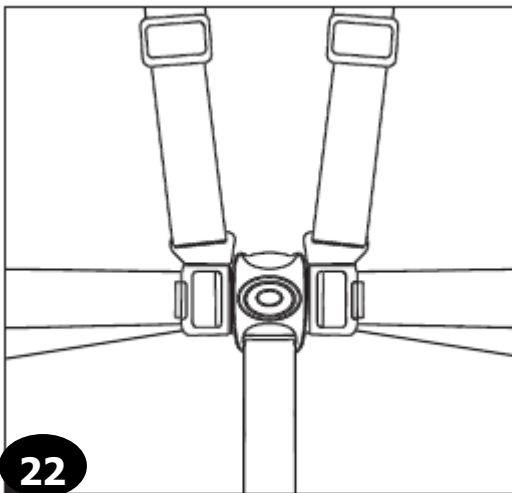
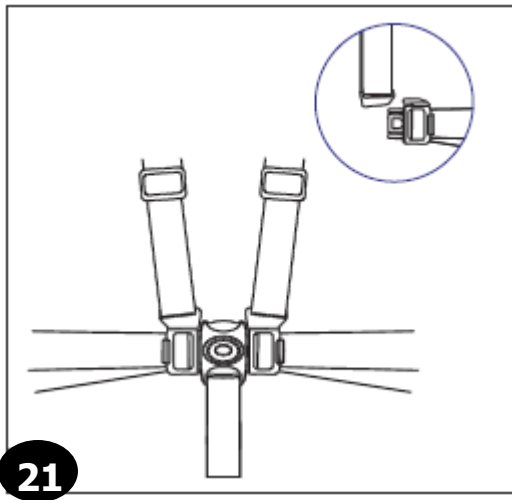
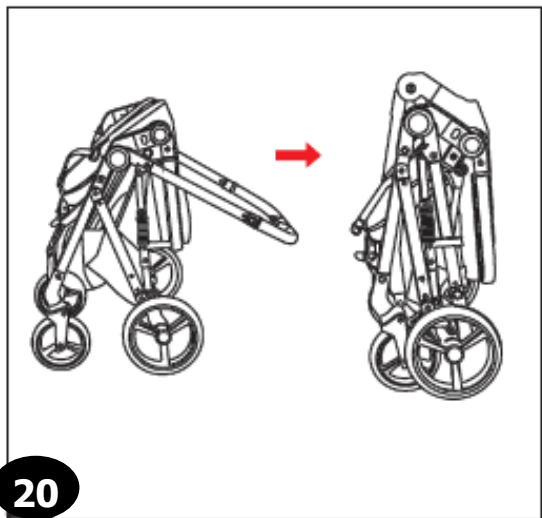
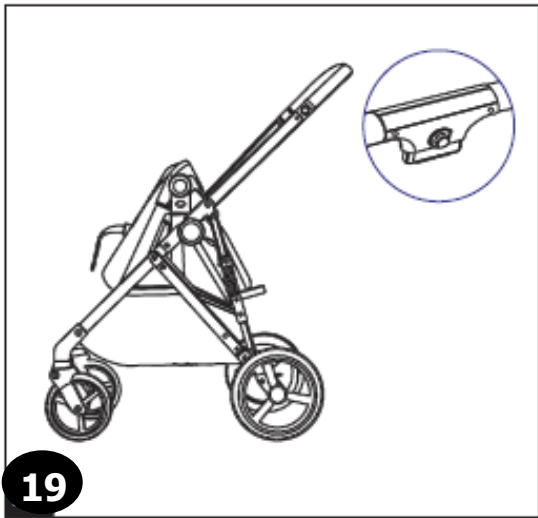
**HU: Babakocsi MARBELLA cikkszám C10**

PD











**ВАЖНО! ЗАПАЗЕТЕ ЗА БЪДЕЩИ СПРАВКИ!**

ПРОЧЕТЕТЕ ВНИМАТЕЛНО! СЪДЪРЖА ВАЖНА ИНФОРМАЦИЯ, УКАЗАНИЯ И ПРЕПОРЪКИ ЗА ПРОДУКТА И ЗА БЕЗОПАСНАТА МУ УПОТРЕБА.

**ВНИМАНИЕ!** СХЕМИТЕ И ФИГУРИТЕ В ТАЗИ ИНСТРУКЦИЯ СА САМО ИЛЮСТРАТИВНИ И НАСОЧВАЩИ. ПРОДУКТЪТ, КОЙТО СТЕ ЗАКУПИЛИ, МОЖЕ ДА СЕ РАЗЛИЧАВА ОТ ТЯХ. Производителят си запазва правото да променя, която и да е част от продукта без предварително уведомление.

Тази количка е подходяща за новородени бебета и деца на възраст от 0 до 36 месеца или до 15кг (което от двете настъпи първо) . Количката е произведена в съответствие с изискванията на Европейски стандарт EN 1888-1:2018+A1:2022 - „Предмети за отглеждане на малки деца. Колесни средства за придвижване на деца. Част 1: Детски колички и кошче за бебешка количка “.

Пет-точковия колан осигурява безопасност на детето. Положенията на облегалката за гръбчето на детето, на поставката за крачетата и на сенника се регулират.

Седалката се монтира в две положения, като се осигурява възможност детето да бъде с лице по посоката или срещу посоката на движение. Предпазителят е регулируем и може да се сваля по желание. Дръжката също е регулируема и може да я нагласите в желаното положение. Предното колело се върти на 360°. Сенникът може да се сваля, като така Вашата количка преминава в летен вариант.

**ВНИМАНИЕ!** Вашето дете ще бъде максимално защитено при условие, че спазвате указанията и препоръките от инструкцията! Обърнете внимание на предупрежденията и осигурете всички необходими предпазни мерки, за да предотвратите риска от нараняване или увреждане на детето и да осигурите неговата безопасност! Вие носите отговорност за безопасността на детето, ако не спазвате и не се съобразявате с тези указания и препоръки! Уверете се, че всеки, който ползва количката, е запознат с инструкцията и я спазва. Не използвайте части или аксесоари за количката, които не са одобрени от производителя или дистрибутора, защото това може да изложи на риск Вашето дете и да доведе до анулиране на гаранцията на количката.

**ПРЕПОРЪКИ И ПРЕДУПРЕЖДЕНИЯ ЗА БЕЗОПАСНА УПОТРЕБА****ВНИМАНИЕ!**

01. **ВАЖНО! ПРОЧЕТЕТЕ ВНИМАТЕЛНО И ЗАПАЗЕТЕ ЗА БЪДЕЩИ СПРАВКИ.**
02. **НИКОГА НЕ ОСТАВЯЙТЕ ДЕТЕТО БЕЗ НАДЗОР.**
03. Уверете се, че всички устройства за заключване са активирани преди използване.
04. За да избегнете нараняване, уверете се, че детето е на безопасно разстояние, преди да разгънете или сгънете този продукт.
05. Не оставяйте детето да си играе с този продукт.
06. Да се използва обезопасителен колан, след като детето започне да сяда без чужда помощ.
07. Преди употреба да се провери дали са правилно задействани приспособленията за закрепване на кошчето за бебешката количка, на седалката или на автомобилното детско столче.
08. За ползване от новородени бебета се препоръчва най – наклонената позиция.
09. Приспособлението за паркиране (спирачната система) трябва да се задейства при поставяне и изваждане на деца.
10. Всеки товар, закрепен на дръжката и/ или на гърба на облегалката, и/ или на страните на количката, може да повлияе на стабилността на количката.
11. Не претоварвайте количката. В противен случай тя може да се обърне и детето да се нарани.
12. Не трябва да се използват принадлежности, които не са одобрени от производителя.
13. Количката е предназначена за ползване от едно дете, не позволявайте на две или повече деца да се возят в нея.
14. Максималното натоварване на коша за багаж не трябва да надвишава 3 кг. Не претоварвайте коша за багаж и не го използвайте за возене на деца в него. Ако не спазвате тези указания, се анулира гаранцията на количката.
15. **ПРЕДУПРЕЖДЕНИЕ: Винаги използвайте системата за задържане.**



- 16.** Преди да поставите детето в количката се уверете, че е напълно разгъната и всички заключващи механизми са задействани, за да предотвратите нараняване на детето от внезапно сгъване.
- 17.** Преди употреба проверявайте дали количката е правилно разгъната, дали всички части са в изправност и са фиксирани правилно в избраното положение. Прекратете използването, ако има износени или разхлабени съединения, повредени или липсващи части.
- 18. ПРЕДУПРЕЖДЕНИЕ: Този продукт не е подходящ за тичане или пързаяне.**
19. Никога не поставяйте възглавничка или матраче, по-дебело от 25 мм в количката.
20. Винаги закрепяйте колана между крачетата към колана през кръстчето, за максимална защита и безопасност, когато детето Ви започне самостоятелно да се изправя на краченца и ръчички!
21. Седалката (функция летен кош) не е подходяща за деца под 6 месечна възраст
22. Не сгъвайте количката и не регулирайте позициите на гръбчето, докато детето е в нея!
23. Винаги използвайте системата за задържане!
24. Когато кошът е инсталиран на количката, моля, не отваряйте механизма на сгъване.
25. Не използвайте количката по стълби или бордюри. Това може да се отрази на здравината на конструкцията и сглобката.
26. Автомобилното детско столче не замества детско кошче или легло. Ако детето Ви се нуждае от сън, то трябва да бъде сложено в подходяща бебешка количка, детско кошче или легло.
27. Трябва да се ползват само резервни части, които да са доставени и/ или препоръчани от производителя/ дистрибутора.
28. Сглобяването, сгъването и разгъването на количката трябва да се извършва само от възрастен.
29. Винаги дръжте предпазния борд закрепен към рамата на количката, докато детето е в количката! Опасно за детето е да вдигате количката посредством борда!
30. Не позволявайте на детето да се изправя в количката, да се катери или да виси на нея!
31. Не позволявайте на деца да си играят с количката! Опасно е деца или животни да играят и тичат в близост до количката или под нея!
32. Не използвайте количката по стълби или ескалатори, защото може да загубите контрол над продукта, детето да падне и да се нарани! Трябва да сте с повишено внимание при слизане или качване на тротоар или стъпало.
- 33. ВНИМАНИЕ! ПАЗЕТЕ ОТ ОГЪН. Не използвайте продукта в близост до преки източници на топлина - отоплителни уреди, готварски печки или открит огън.**
- 34. Избягвайте употребата в близост до водни тела (басейни и др.)!**
- 35. Не използвайте по неравни терени, чакълести повърхности, в тревисти местности (по поляни или морави), кални участъци.**
- 36. След разопаковане на продукта, отстранете всички опаковъчни материали. Те не са играчка и не позволявайте на децата да си играят с тях.**
- 37. Дръжката на количката е за направляване на посоката, а не за да се натиска и да се качва количката на тротоари и стълби.**

## ЧАСТИ

**ВИЖТЕ ФИГУРА PD:** 1.Сенник; 2. Предпазен борд; 3. Раменни колани; 4. Бутон за обезопасяване на седалката; 5. Седалка; 6. Предни колела; 7. Задни колела; 8. Кош за багаж и аксесоари; 9.Бутон за регулиране на седалката; 10. Бутон за отстраняване на предпазния борд; 11.Бутон за сгъване на шасите; 12.Дръжка; 13.Бутон за регулиране на облегалката; 14. Механизъм за регулиране ориентацията на предни колела.

## МОНТИРАНЕ И УПОТРЕБА

**1. РАЗГЪВАНЕ НА КОЛИЧКАТА – ФИГУРИ 1-3:** 1.Освободете заключващия механизъм, както е показано на фигура 1; 2. Хванете дръжката и дръпнете нагоре, за да разтворите рамката.; 3. Количката е напълно разгъната, когато чуete щракване.

**2.СГЛОБЯВАНЕ И РАЗГЛОБЯВАНЕ НА ПРЕДНИ КОЛЕЛА – ФИГУРА 4:** Поставете предното колело в отвора на предната рамка, както е показано на фигура 4. Фиксирайте докато не чуete щракване. Преди употреба, дръпнете предните колела надолу, за да проверете дали са правилно поставени. За да разглобите предните колела, натиснете бутона и колелата се освобождават бързо чрез изтегляне.

**3.ОРИЕНТАЦИЯ НА ПРЕДНИ КОЛЕЛА – ФИГУРА 5:** За праволинейно движение на предните колела, преместете плъзгача надолу. За въртливо движение на предните колела, преместете плъзгача нагоре.

**4.СГЛОБЯВАНЕ И РАЗГЛОБЯВАНЕ НА ЗАДНИ КОЛЕЛА – ФИГУРА 6:** Поставете задното колело в отвора на задната рамка, както е показано на фигура 6.

Фиксирайте докато не чуete щракване. Преди употреба, дръпнете задните колела навън, за да проверете дали са правилно поставени. За да разглобите задните колела, натиснете бутона и колелата се освобождават бързо чрез изтегляне.

**5.ИЗПОЛЗВАНЕ НА СПИРАЧКА НА ЗАДНАТА РАМА – ФИГУРА 7:** За да задействате устройството за паркиране и застопорите двете задни колела, натиснете надолу педала на задната ос (фигура 7). За да освободите спирачката, повдигнете с крак педала нагоре.

**6. ПОСТАВЯНЕ НА СЕННИК – ФИГУРА 8:** Поставете сенника, както е показано на фигура 8, след което закопчайте ципа.

**7.МОНТИРАНЕ НА СЕДАЛКА/ЗИМЕН КОШ – ФИГУРИ 9-10:** Разтворете зимния кош и поставете дръжката във вертикално положение. Подравнете адапторите на седалката с отворите на рамката. Поставете седалката. Трябва да чуete щракване, когато седалката се застопори.

**8.ПРЕОБРАЗУВАНЕ НА СЕДАЛКА/ЗИМНИЯ КОШ – ФИГУРИ 11-12:** От двете страни на гърба на седалката има система с ремъци за промяна на позицията на количката (от легнало в седнало положение и обратно). Закопчайте ремъците под седалката, за да зададете сядащ режим на количката. Разкопчайте ремъците, за да преминете в режим „спане“.

**9.ПРОМЯНА НА НАКЛОНА НА СЕДАЛКАТА – ФИГУРА 13:** Натиснете бутона на системата с ремъци на гърба на седалката и го преместете нагоре или надолу, за да промените желания ъгъл на седалката.

**10.МОНТИРАНЕ НА ПРЕДПАЗЕН БОРД – ФИГУРА 14:** Поставете двата края на предпазния борд в двете странични отвори на рамката. Фиксирайте предпазния борд докато не чуete щракване. За да свалите предпазния борд, натиснете бутона за освобождаване от двете страни на рамката и едновременно с това издърпайте.

**11.ПРОМЯНА НА ПОСОКАТА НА СЕДАЛКАТА/КОШЧЕТО - ФИГУРА 15:** За промяна на посоката на седалката/кошчето натиснете големите бутони от двете страни на седалката/кошчето. Издърпайте седалката/кошчето, след което го обърнете на предпочината за вас страна и го сложете обратно в предназначения отвори, както е показано на фигурата.

**12.УПОТРЕБА НА СЕННИК – ФИГУРИ 16:** Разкопчайте ципа на сенника, за да осигурите по-добра възможност за проветряване. Закопчайте ципа, за да избегнете пряка слънчева светлина. Издърпайте напред сенника, за да го разтегнете и назад – за да сгънете.

**13.СГЪВАНЕ НА КОЛИЧКАТА – ФИГУРИ 17-20:** Преди да сгънете количката задействате паркиращото устройство и сгънете сенника. Издърпайте количката, както е показано на фигура 18, за да сгънете първо коша. Натиснете двата странични бутона на шасито, за да го сгънете. Натиснете дръжката напред до сгъване на количката.

**14.5-ТОЧКОВ ПРЕДПАЗЕН КОЛАН – ФИГУРИ 21-23:** За закрепване на колана, вкарайте двете езичета на надбедрения колан в катарамата от двете страни - трябва да щракнат, когато са правилно поставени. Раменните колани се поставят, като металните езичета се съберат и се вкарват в катарамата. Плъзгащите се регулатори са поставени и трябва внимателно да се регулират от всяка страна, така че коланът да бъде пристегнат около детето ви без да причинява дискомфорт. За освобождаване на колана, натиснете бутона на катарамата и издърпайте, за да отворите.

## ПОДДРЪЖКА И ПОЧИСТВАНЕ НА ПРОДУКТА

- 1.Редовно проверявайте заключващите устройства, спирачките, безопасните колани и закопчалките, съединенията и фиксиращите механизми, за да сте сигурни, че са изправни, не са износени или повредени.
2. Ако установите разхлабени, скъсани и повредени части, те трябва да бъдат ремонтирани от оторизиран сервис или подменени с оригинални части. В противен случай, гаранцията на количката ще бъде анулирана.
3. Не правете модификации по конструкцията и не подменяйте износените части с такива, които не са подходящи и не са оригинални. Това може да доведе до неправилното функциониране на количката и до нараняване на детето Ви. А също така до анулиране на гаранцията на количката.
4. За да почистите дамската, замърсените пластмасови или метални части от продукта, използвайте мека памучна кърпа или гъба, навлажнени с вода.
5. Никога не почиствайте с препарати, съдържащи абразивни частици, амоняк, белина или спирт. НЕ перете в пералня сваляемите части и аксесоари - сенник и др., защото това може да доведе до тяхната повреда. В противен случай, гаранцията ще бъде анулирана. 6. Винаги след почистване оставяйте количката да изсъхне напълно и след това я използвайте или приберете за съхранение.



7. Съхранявайте количката на закрито. Въздействията на околната среда - морски въздух, посипани със соли пътища, киселинни дъждове и др., както и съхранението на открито водят до появата на корозия.
8. Не съхранявайте количката във влажна среда. В случай, че сте използвали количката във влажна среда, трябва да я разгънете, да я подсушите със суха кърпа и оставите да изсъхне напълно по естествен начин. Възможно е да се появи мухъл по количката, ако я съхраните влажна.
9. Прекаленото излагане на слънце допринася за по-бързото стареене на пластмасовите части и избледняване на дамската.
10. Не поставяйте други предмети върху количката - чанти с багаж и покупки, дамски чанти и т.н., когато я използвате или я съхранявате, защото това може да я повреди и да доведе до нараняване на детето в нея. Наследвайки това указание, гаранцията се анулира.

**Произведено за MONI в КНР**  
**Производител и Вносител: Мони Трейд ООД**  
**Адрес: България, гр. София, кв. Требич, ул. Доло 1**  
**Тел.: 02/ 936 07 90; уеб сайт: [www.moni.bg](http://www.moni.bg)**

## ОБЩИ ГАРАНЦИОННИ УСЛОВИЯ

Настоящите Общи гаранционни условия за продукти и стоки, предлагани от „МОНИ ТРЕЙД“ ООД са изготвени и изцяло съобразени със Закона за предоставяне на цифрово съдържание и цифрови услуги и за продажба на стоки и Закона за защита на потребителите.

### РАЗДЕЛ I

#### ОБЩИ ПОЛОЖЕНИЯ

**1.1. „Мони Трейд“ ООД**, вписано в Търговския регистър и Регистър на Юридическите лица с нестопанска цел към Агенция по вписванията при Министерство на правосъдието, с ЕИК **131452175**, със седалище и адрес на управление в гр. *София 1298, район „Надежда“, ж.к./кв. „Требич“, Индустриална зона, ул. „Доло“ № 1*, представлявано от законния представител Адел Али Кисеруан, управител (**„Дружество/то“**) оперира в търговската мрежа чрез свои физически магазини и онлайн магазин с интернет адрес: <https://moni.bg/>.

#### 1.2. ФОРМА ЗА КОНТАКТ:

Телефон за контакт:	Email:
+359 02 936 079	<a href="mailto:office@moni.bg">office@moni.bg</a>

**2.** Съобразно стопанската си дейност Дружеството извършва продажби на продукти/стоки на крайни и други потребители чрез своите физически и/или онлайн магазини (дистанционна продажба/продажба от разстояние).

**2.1. При осъществяване на продажби от физически магазини**, Дружеството декларира, че е поставило на видно и удобно място в търговските си обекти всички свои вътрешни актове, включително, но не само Общи условия, Гаранционни условия, условия, свързани със защитата на личните данни, политики и други, които са на разположение за запознаване и информиране на своите клиенти/потребители/посетители.

**2.1.1.** При осъществена сделка във физически магазин, Дружеството презюмира, а потребителят се съгласява и декларира, че се е запознал и е информиран с Общите условия на продажбата, включително, но не само с Гаранционните условия на Дружеството, Политиките, правилата и условията за защитата на лични данни, поставени на видно място в търговските обекти на Дружеството.

**2.2. При осъществена сделка от разстояние чрез онлайн магазина** на Дружеството, потребителят извършва подобна декларация за съгласие, информираност и запознаване с всички и всякакви документи, правила и условия между него и Дружеството, включително, но не само и с Гаранционните условия на Дружеството, Политиките, правилата и условията за защитата на лични данни, ръчно през електронния сайт на Дружеството.

**3.** Настоящите гаранционни условия, общите условия, условията за защита на личните данни, Политика/и правила, включително но не само и всички и всякакви други условия и документи са на разположение на потребителите на електронния сайт на дружеството.

**4.** При промяна, допълнение и/или изменение на настоящите гаранционни условия, Дружеството се задължава на електронния си сайт да уведоми потребителите си (включително и тези, за които важат към момента на промяната гаранционните срокове и условия) за такава промяна. Всяка промяна, допълнение и/или изменение влиза в сила от момента на публикуването ѝ на електронния сайт на Дружеството и има ефект, включително и при заварени положения между Дружеството и неговите потребители. Потребителите се считат уведомени в отношенията между тях и Дружеството от публикуването на промяна/допълнение и/или изменение на електронния сайт на Дружеството.

**5.** Дружеството се задължава да предостави и/или изпрати ведно със стоката/ите (при сделка от разстояние, осъществена чрез онлайн магазина на Дружеството) Гаранционна карта. В гаранционната карта се съдържа информация за настоящите гаранционни условия, вида стока/продукт и др.

**6.1.** Дружеството предоставя 24-месечна търговска гаранция на първоначалния краен потребител на своя продукт (детски стоки), че същият няма дефекти в материалите и изработката, като потвърждава, че продуктите и стоките, предлагани от Дружеството са произведени в съответствие с настоящите европейски изисквания за безопасност и стандартите за качество, които са приложими за тези продукти, и че тези продукти са без дефекти в материалите и изработката, в момента на покупката.

**6.2.** Гаранционният период започва да тече от момента, в който е направена доставката до клиента или от момента, в който клиентът е закупил и взел със себе си продукта от дадения дистрибутор.

**6.3.** Всеки нов продукт е със защитена с гаранция от дефекти на материала и/или заводски дефекти в продължение на 2 /две/ години.

7. Продуктите/стоките с производител „Мони Трейд“ ООД и/или на предлагани чужди марки, чиито официален представител за България е „Мони Трейд“ ООД, имат срок на гаранция 24 /двадесет и четири месеца/, считано от датата на закупуване на стоката от физически магазин и/или от онлайн магазина на Дружеството. За дата на закупуване при сделка от разстояние, се приема датата на получаване на стоката.

## 8. Определения. Страни.

8.1. „Потребител“ по смисъла на Допълнителните разпоредби от Закона за предоставяне на цифрово съдържание и цифрови услуги и за продажба на стоки и Закона за защита на потребителите е всяко физическо лице, което придобива стоки от Дружеството, които не са предназначени за извършване на търговска или професионална дейност, както и всяко физическо лице, което сключва договори за продажби на стоки и действия извън рамките на неговата търговска или стопанска дейност, занаят или професия. Настоящите Общи гаранционни условия не уреждат и не се прилагат в отношенията между Дружеството и клиенти – юридически лица.

8.2. При продажба на предлаганите продукти/стоки на Потребител, Дружеството действа като „Търговец“ по смисъла на Допълнителните разпоредби на Закона за защита на потребителите и „Продавач“ по смисъла на Допълнителните разпоредби на Закона за предоставяне на цифрово съдържание и цифрови услуги и за продажба на стоки, с всички произтичащи от това задължения.

9. Дружеството отговаря за липсата на съответствие на потребителската стока, съгласно правата на „Потребителя“ по смисъла на Закона за предоставяне на цифрово съдържание и цифрови услуги и за продажба на стоки и Закона за защита на потребителите, което съществува в момента на доставяне на стоката и което се появи в рамките на две години, считано от този момент. Срокът спира да тече през времето, необходимо за извършване на ремонт или замяна на стоката.

10. Правото на рекламация на Потребителя включва да поиска от Дружеството да приведе стоката в съответствие, като може да избере между ремонт или замяна на стоката.

11. Правото на рекламация **НЕ** може да бъде упражнено без предоставен от страна на Потребителя, в момента на рекламацията касова бележка, фактура или документ, удостоверяващ плащането за стока, закупена от „Мони Трейд“ ООД, предмет на рекламацията, от който да са видни названието на търговеца, датата на покупка и името на стоката, както и гаранционна карта.

11.1. Правото на рекламация **НЕ** може да бъде упражнено и при не предоставяне от страна на потребителя на продукта/стоката в неговата/нейната цялост.

11.2. При предявяване на рекламация Потребителят посочва предмета на рекламацията, предпочитания от него начин за удовлетворяване на рекламацията и адрес за контакт.

12. Правото на рекламация може да бъде упражнено във всеки от търговските обекти на Дружеството на територията на страната, в които се осъществява подобна търговска дейност като тази в обекта, откъдето е закупена стоката.

13. След направена от Потребителя рекламация (устно или писмено) в срока по т. 9 по-горе, Дружеството я вписва в регистър за рекламации и издава на Потребителя документ, съдържащ датата, номера, под който рекламацията е вписана в регистъра, вида на стоката и подпис на лицето, приело рекламацията. Дружеството си запазва правото да направи оценка на предявената рекламация.

14. След вписването Дружеството разполага с един месец, считано от уведомяването му от потребителя за несъответствието, в който да ремонтира или замени стоката с нова.

15. Дружеството може да откаже да приведе стоката в съответствие, ако ремонтът и замяната са невъзможни или ако биха довели до непропорционално големи разходи за него.

16.1. Ако се окаже, че нито една от двете изброени в т. 10 по-горе алтернативи не е възможна, то Потребителят има право:

- да получи пропорционално намаляване на цената;
- да развали договора.

16.2. Потребителят няма право да развали договора, ако несъответствието е незначително.

17. Потребителят не може да претендира възстановяване на заплатената сума или отбив от цената на друг, по-скъп продукт/стока, когато Дружеството приеме да бъде извършена замяна на потребителската стока с нова или да се поправи стоката в рамките на един месец от предявяване на рекламацията.

18.1. Правото на рекламация **НЕ** може да бъде упражнено от Потребителя и Дружеството не носи отговорност за гаранционен ремонт или замяна в случаите на дефект на продукта/стоката в следствие на:

- не спазени указания от инструкциите за сглобяване от инструкциите за сглобяване, монтаж и профилактика;
- не спазени указания от ръководството относно поддръжката и правилната употреба;
- стоката е неправилно и/или частично сглобена;
- има повърхностни наранявания, получени по време на експлоатацията на стоката по време на нейното пренасяне, транспорт или съхранение;
- повредата е възникнала вследствие на небрежна, непредпазлива експлоатация, претоварване и/или съхранение в неподходяща среда, както и при злоупотреба и/или умишлено увреждане на вещта;

- повредата е възникнала вследствие на употреба на стоката за цели, различни от предназначението им (вкл. демонстрации, отдаване под наем, заем за послужване, тестове и др.);
- стоката е ремонтирана в неоправомощен от производителя сервиз или от други лица;
- има извършена промяна или модификация на конструкцията;
- повредата е получена вследствие на монтирани от потребителя части и аксесоари, различни от спецификацията на стоката при продажбата;
- повредата е получена вследствие на механично въздействие – удар, падане, изкъртване, всяко от които да предизвика нараняване, счупване, липса или одраскване;
- дефектите са получени в резултат на въздействие на външни сили – включително, но не само природни бедствия, счупвания след удар, катастрофа, промишлени изпарения, агресивни миещи препарати и др. подобни

**18.2.** Обстоятелства, при които гаранцията на стоката се запазва, но за една част от повредените части, които подлежат на амортизация по време на нормалната експлоатация на стоката, същите части и ремонтът се заплащат от потребителя.

Такива части са:

- за ДЕТСКИ КОЛИЧКИ** – следните компоненти и части от количките, които могат да бъдат изгубени или увредени по невнимание, като: неопренови дръжки, ръкохватки, пружини, адаптери, предпазни бордове, покривала, дъждобрани, сенници, чанти, копчета тик-так, капси, ципове, лепенки, колани, катарамии, пластмасови бутони, капачета и копчета, счупени куполи и сенници, избеляла или скъсана тапицерия – като тези детайли е възможно да бъдат ремонтирани или заменени срещу заплащане. Гаранцията не покрива също така и спукани, скъсани или протрити вътрешни или външни гуми;
- за СТОЛЧЕТА ЗА КОЛА, ТВЪРД КОШ ЗА КОЛИЧКА И КОШНИЦИ** – неопренови дръжки, ръкохватки, пружини, адаптери, предпазни бордове, покривала, дъждобрани, сенници, чанти, копчета тик-так, капси, ципове, лепенки, колани, катарамии, пластмасови бутони, капачета и копчета;
- За КОШАРИ ЗА СПАНЕ И ИГРА** – избеляла и скъсана тапицерия, копчета тик-так, капси, ципове, лепенки, колани, катарамии, пластмасови бутони, капачета и копчета, матрак, комарник, балдахин, музикални въртележки, повивалник и др. аксесоари;
- ЗА БЪНДЖИ, ЛЮЛКА, ШЕЗЛОНГ, ПРОХОДИЛКА, СТОЛЧЕ ЗА ХРАНЕНЕ** - избеляла и скъсана тапицерия, копчета тик-так, капси, ципове, лепенки, колани, катарамии, пластмасови бутони, капачета и копчета, горната табла и др. аксесоари;
- ЗА КЕНГУРА И КОЛАНЧЕТА ЗА ПРОХОЖДАНЕ** – мрежи за проветрение, цип, тик-так копчета и др. аксесоари;
- ЗА ПОМПИ ЗА КЪРМА** – маркучи и шишета, биберони, капачки, силиконови части, ръкохватка и други аксесоари;
- ПРОДУКТИ ЗА БАНЯ И ХИГИЕНА** – аксесоари.

**18.3.** Потребителят се задължава преди да предприеме действия за рекламация на стока в гаранционен срок, закупена от онлайн магазин и/или физически магазин/търговски обект на Дружеството да провери дали стоката отговаря на описаните в т. 18.1 и 18.2. условия, като обърне особено внимание на обстоятелствата, при които гаранцията отпада, както и за частите, които подлежат на амортизация и в периода на гаранция се заплащат.

**18.4.1.** При изпращане на стоката за рекламация, за да бъде приета, Потребителят се задължава:

- Да почисти добре стоката и в пълна окомплектовка да я постави в подходяща за транспортиране опаковка, по възможност в оригиналната опаковка, за да предпази стоката от увреждане при транспорт;
- В опаковката да постави следните документи и данни:
  - копие на касовата бележка/финансов бон/ и фактура, издадени при закупуването на стоката;
  - гаранционна карта;
  - други документи, в случай на такива, като например, вкл., но не изчерпателно – протоколи, актове, експертни заключения и др., които установяват несъответствието на стоката с договореното или установяват претенцията на потребителя по основание и размер;
  - описание на несъответствието според потребителя – дефектът или проблемът при употребата на стоката.

**18.4.2.** В случай че при предаване/получаване на върнатата стока, Дружеството установи, че е налице повреда, не описана и несъответстваща с описанието на Потребителя, то страните се съгласяват и презюмират, че повредата се дължи и/или се е осъществила по вина на Потребителя и/или трето лице, вкл. превозвач, за което Дружеството не отговаря.

**18.5.** След като Дружеството получи стоката, обект на рекламация, изпълнява задължението си по вписване в регистъра на предявените рекламации.

**18.6.** Привеждането на стоката в съответствие с договора за продажба е безплатно за Потребителя.

**18.7.** В случай че са изпълнени изброените условия и рекламацията е основателна, се предприемат действия за отстраняване на несъответствието, като Потребителят не дължи разходи за експедиране на стоката, за резервни

**18.8.** Когато рекламацията е неоснователна, разходите за експедиране на стоката са за сметка на Потребителя.  
**18.9.** При наличие на обстоятелства, които са основание за отпадане на гаранцията, отстраняването на несъответствие се осъществява срещу заплащане само след изричното съгласие на Потребителя.  
**18.10.** След сервизните действия по предявената рекламация (преглед на доставената стока и придружаващите документи, оценка на основателност на рекламацията, ремонт) се издава акт за удовлетворяване на рекламацията. Екземпляр от този акт, стоката и приложените към нея документи, се изпращат/предоставят на Потребителя.

**18.11.** Данни за сервиз:

**Адрес:** гр. София, кв. „Требич“, ул. „Доло“ 1

**Тел.:** +359 2 936 07 90

**Имейл:** [sklad@moni.bg](mailto:sklad@moni.bg); [web@moni.bg](mailto:web@moni.bg)

**19.** При онлайн услуги (Договори от разстояние) Потребителят има право да се откаже от договора, без да посочва причина, без да дължи обезщетение или неустойка в 14-дневен срок, считано от датата на приемане на стоките от потребителя или от трето лице.

**20.** Когато Потребителят иска да се откаже от онлайн покупката си, той информира Дружеството за решението си преди изтичането на срока посочен в т. 19 и следва да попълни формуляр като заяви недвусмислено решението си да се откаже от договора.

**21.1.** Разходите за връщане на стоката включително, но не само чрез куриер при онлайн покупка се заплащат от Потребителя, освен в случаите при разваляне договора от страна на Потребителя по вина, за която Дружеството отговаря и бъде доказана. Стоката може да бъде върната и във всеки търговски обект на Дружеството.

**21.2.** Производителят не поема никакви разходи, които могат да възникнат под формата на увреждане на продукта или друго имущество по време на транспорт към него. Купувачът, на свой риск и за собствена сметка, изпраща до производителя за оценка на обхвата на гаранцията и ремонт на продукта. Продуктът ще бъде върнат на потребителя за негова сметка. Дружеството, по свой избор, ще поправи или замени части от продукта, които са доказано дефектни, поради неправилна фабрична изработка или материали. Поправените части или новите подменени такива ще се предоставят от Дружеството в замяна на дефектните и ще бъдат или нови, или пресертифицирани за употреба. Ограничената гаранция не обхваща щети, причинени на продукта в резултат на неправилна употреба, инцидент, злоупотреба, природни бедствия, необичайни механични условия или противоестествени условия на околната среда, или неразрешен демонтаж, ремонт или модификация, включително и ремонти и модификации извършени в сервиз, различен от оторизирания. Настоящата ограничена гаранция не важи също и за продукти, които са продадени като стоки втора употреба.

**22.** Дружеството възстановява всички суми, получени от потребителя, не по-късно от 14 дни, считано от датата, на която е бил уведомен за решението на потребителя да се откаже от договора.

**23.** Дружеството е длъжно да възстанови получените суми, като използва същото платежно средство, използвано от потребителя за плащане на цифровото съдържание или цифровата услуга, освен ако потребителят е изразил изричното си съгласие за използване на друго платежно средство и при условие че това не е свързано с разходи за потребителя.

**24.** При упражняване правото на отказ от договора от страна на Потребителя, Дружеството може да възпрепятства всяко следващо използване на онлайн услуга, като например блокира профила на потребителя (в случай че е налице подобна функционалност на електронния сайт/онлайн магазина).

**25.** При всяко връщане на стоката/продукта от страна на Потребителя без основание за това, Потребителят е длъжен да предостави стоката/продукта в негова цялост. В хипотеза, при която Потребителят се отказва от договора съгласно настоящите Общи гаранционни условия, Потребителят е длъжен да върне и стоката без следи от употреба и/или амортизация.

**26.** Дружеството предлага единствено нови продукти и стоки.

**27.** Срокът на гаранционно обслужване за всеки артикул, който има такова, е 24 /двадесет и четири/ месеца от датата на закупуването му, вкл. и съгласно посоченото в т. 7 по-горе. Дружеството се задължава да отстрани гаранционен дефект във гаранционен период във възможно най-кратък срок, като максималният не може да надвишава 30 /тридесет/ работни дни, като Потребителят следва да изпълни указанията за връщането му.

**28.** При дефект на продукт/стока по време на гаранционния период и при изпълнение указанията и условията за връщането му съгласно настоящите Общи гаранционни условия, Дружеството предприема едно от следните действия:

- Подмяна на същия или равностоен продукт на този, закупен от потребителя;
- Ремонт.

**29.** Дружеството има право да възстанови обратно изцяло или частично покупната цена на продукта/стоката, като информира потребителя, а последният се съгласява, че предвид напредъка в технологиите и съответните продуктови наличности, продуктът/стоката, който/която изпрати/предостави на потребителя като подмяна, може да има малки разлики или по-ниска продажна цена от оригиналния продукт/стока, който потребителят е закупил.

**30.1.** Гаранцията не се отнася и включва нормалното износване или повреждане вследствие на неправилна експлоатация.

**30.2.** Гаранцията не покрива компонентите, износени и/или повредени вследствие на неправилна употреба, включително корозия, окисляване, щети, причинени от вода, както и от умора на материала, повреди или загуби причинени вследствие на инцидент, неправилна употреба, занемаряване, злоупотреба, кражба или неспазване на инструкциите и/или предупрежденията, посочени в ръководството за употреба. Щети, причинени в следствие на умора на материала, са признак, че съответната част е била погрешно използвана.

**30.3.** Потребителят е отговорен периодично да преглежда продукта съобразно реалната практика и препоръки, посочени в упътването.

**32.4.** В случай че потребител е поправил сам дефектна част или е използвал неоторизиран сервиз или ако е използвал част, която не е предоставена от Дружеството, производителят, както и всички представители, са освободени от отговорност, в случай че настъпи повреда или злополука.

**30.5.** Продуктите и стоките за деца са предназначени индивидуално за употреба само от едно дете.

**30.6.** Гаранционните условия се прекратяват при даване на продукта под наем, при продажба на втора употреба или при претоварване. Дефекти, получени при подобна употреба не се обслужват като гаранционни и са изцяло за сметка на потребителя. В такива случаи, потребителят носи изцяло отговорност за всички рискове от наранявания и повреди, които могат да възникнат при подобна употреба.

**31.1.** При осъществяване на продажба на продукт/стока, който изисква инсталирането и/ли монтажа му, при установяване на дефекти в гаранционния срок, потребителят следва да уведоми за такъв дефект Дружеството с оглед законовите положения.

**31.2.** При продажба на стоки/продукти, за които е необходима специална инсталация и монтаж, Дружеството се задължава да извърши такива, в случай че тази услуга е включена в цената и/или да извърши такива, в случай че инсталацията и/или монтажът са заплатени отделно.

**31.3.** При дефект на подобна стока, Дружеството се задължава да извърши ремонт и да демонтира стоките, които са били инсталирани от него съобразно тяхното естество и цел, преди да се появи несъответствието, или когато тези стоки трябва да бъдат заменени, задължението му е да ремонтира или да замени стоките, включително да ги демонтира, когато не съответстват и инсталирането на заместващите стоки или на ремонтираните стоки и/или да поеме разходите за демонтаж и инсталиране на стоки.

**31.4.** При хипотези, при които:

1. потребителят не е заплатил услугата по инсталация и/или монтаж и/или същата/същите не са включени в цената на продукта/стоката;
2. потребителят сам е демонтирал и/или деинсталирал продукт/стока, за дружеството не възниква отговорността по т. **31.3** по-горе и същите не подлежат на ремонт, замяна, демонтаж и/или деинсталация като задължение в гаранционния период.

**32.1.** При продажба на стока/продукт от вида на „цифрови стоки“ съгласно определението им в Закона за предоставяне на цифрово съдържание, цифрови услуги и за продажба на стоки, се прилагат всички законови разпоредби в тази връзка, включително, но не само правилата за поправка/ремонт от Дружеството в рамките на т.нар. „разумен срок“ с оглед по-голямата техническа и функционална сложност на продукта/стоката, включително, но не само с оглед спецификата на по-дългите срокове за доставка на подобни части и/или материали за цифровите стоки.

**32.2.** С цел пълнота на настоящите Общи гаранционни условия, Дружеството предоставя линк с извлечение от Закона за предоставяне на цифрово съдържание и цифрови услуги и за продажба на стоки, както следва: <https://dv.parliament.bg/DVWeb/showMaterialDV.jsp?idMat=156454>. В случай че същите не са достъпни на хартиен носител, Потребителят може да го открие на официалния сайт на „Мони Трейд“ ООД.



**ФОРМУЛЯР ЗА УПРАЖНЯВАНЕ ПРАВО НА ОТКАЗ**

До „МОНИ ТРЕЙД“ ООД,

вписано в Търговския регистър и Регистър на Юридическите лица с нестопанска цел към Агенция по вписванията при Министерство на правосъдието, с ЕИК **131452175**, със седалище и адрес на управление в гр. София 1298, район „Надежда“, ж.к./кв. „Требич“, Индустриална зона, ул. „Доло“ № 1, представлявано от законния представител Адел Али Кисеруан, управител

**С настоящото уведомявам, че се отказвам от сключения от мен договор за покупка на следните стоки:**

.....  
*/описание на продукта/*

**Стоката е получена на** .....

*/посочва се датата на получаване от потребителя/*

.....  
*/Име на потребителя/*

**гр./с**.....

*/Адрес на потребителя/*

.....  
*/Дата/*

.....  
*/Подпис на потребителя/*

---

*Срокът за отказ е 14 /четирнадесет/ дни, считано от датата на получаване на стоката. За да упражните правото си на отказ, трябва да ни уведомите за Вашето име, адрес и телефонен номер и за решението си да се откажете от договора с писмо, изпратено по пощата. Можете да използвате приложения стандартен формуляр за отказ, но това не е задължително. За да спазите срока за отказ от договора, е достатъчно да изпратите съобщението си относно упражняването на право на отказ преди изтичането на срока за отказ от договора.*

# ГАРАНЦИОННА КАРТА

ИМЕ НА КЛИЕНТА

.....  
*/Име и фамилия/*

ИМЕ НА ПРОДУКТА

.....  
*/Продукт/*

.....  
*/Сериен номер/*

ГАРАНЦИОНЕН СРОК

Издадена на:

.....  
*/дата/*

**ДЕКЛАРИРАМ, ЧЕ СЪМ ЗАПОЗНАТ И ПРИЕМАМ ОБЩИТЕ ГАРАНЦИОННИ УСЛОВИЯ НА ТЪРГОВЕЦА.  
СТОКАТА Е ИЗПРОБВАНА И ПРЕДАДЕНА С ПЪЛНА КОМПЛЕКТАЦИЯ И ДОКУМЕНТАЦИЯ.**

.....  
*/подпис на клиента/*

ЗА ТЪРГОВЕЦА

.....  
*/Име и фамилия/*

.....  
*/Длъжност/*

.....  
*/подписа/*

.....  
*/печат на Търговеца/*

## Условия на гаранцията:

С тази гаранция търговецът на стоката „МОНИ ТРЕЙД“ ООД поема гаранционните си задължения към Потребителя/Клиента и определения ред за извършване на рекламации при доказани гаранционни събития съгласно Общите гаранционни условия. Гаранцията важи само за територията на Република България. **Гаранцията важи при представяне на тази гаранционна карта!**

**IMPORTANT! KEEP FOR FUTURE REFERENCE!**

READ CAREFULLY! CONTAINS IMPORTANT INFORMATION, GUIDELINES AND RECOMMENDATIONS FOR THE PRODUCT AND ITS SAFE USE.

**WARNING!** THE SCHEMES AND FIGURES IN THIS MANUAL ARE ILLUSTRATIVE AND FOR GUIDANCE ONLY. THE PRODUCT YOU HAVE BOUGHT MAY DIFFER FROM THEM.

The manufacturer reserves his rights to make changes on the design of the product in order to improve it.

This stroller is suitable for newborn babies and children aged up to 36 months or weighing up to 15 kg. . The stroller is manufactured in accordance with the European standard EN 1888-1:2018+A1:2022 - Child care articles - Wheeled child conveyances - Part 1: Pushchairs and prams. Five-point safety belt ensures safety to the child. The positions of the backrest, footrest and canopy can be adjusted.

The seat is installed in two positions and it allows for the child to face the direction of movement or against the direction of movement. The front bumper can be removed by request. The handle is also adjustable and can be adjusted in the desired position. The front wheel turns at 360°. The canopy can be removed – that is how your stroller becomes in summer variant.

**WARNING!** Your child will be maximally protected if you follow the warnings and recommendations from the instructions! Pay attention to the warnings provide all necessary in order to avoid the risk of injury or impairment of the child if you do not provide its safety! You are responsible for the safety of the child, if you do not follow and do not comply with these warnings and recommendations! Make sure that anyone who uses the stroller is familiar with the instruction and follows it. Do not use parts or accessories for the stroller, which are not approved by the manufacturer or the distributor, because this may put your child at risk and to lead to voiding of the warranty of the stroller.

## WARNINGS AND RECOMMENDATIONS FOR SAFE USE

**WARNING:**

**01. IMPORTANT – READ CAREFULLY AND KEEP FOR FUTURE REFERENCE**

**02. NEVER LEAVE THE CHILD UNATTENDED.**

**03. Ensure that all locking devices are engaged before use.**

**04. To avoid injury ensure that the child is kept away when unfolding and folding this product.**

**05. Do not let the child play with this product.**

**06. As soon as the child is able to sit up by itself, always use a safety belt.**

**07. Check that the pram body or seat unit or car seat attachment devices are correctly engaged before use.**

**08. The most inclined position is recommended for newly born babies.**

**09. The parking device (braking system) must be engaged when placing and removing the children.**

**10. Any load attached to the handle and/or on the back of the backrest and/or on the sides of the vehicle will affect the stability of the vehicle.**

**11. Do not overload the luggage basket. Otherwise it may upturn and the child in it may get injured.**

**12. Accessories which are not approved by the by the manufacturer must not be used.**

13. The stroller must be used for one child only. Do not allow two or more children to ride in it.

14. The maximum weight capacity of the luggage basket is 3 kg. Do not overload the luggage basket and do not use it to transport children in it. If you do not follow these instructions the warranty of the stroller shall be voided.

**15. WARNING: Always use the restraint system.**

16. Before placing the child in the stroller, make sure that it is completely unfolded and all locking mechanisms are engaged in order to avoid injury of the child in case of a sudden folding.

17. Before use check whether the stroller is properly unfolded and whether all parts are in good working order and are fixed properly in the chosen position. Stop using it if there are worn or loose connections, damaged or missing parts.

**18. WARNING! This product is not suitable for running or skating.**

19. Never place a pillow or a mattress wider than 25 mm in the stroller.

20. Always attach the crotch belt to the waist belt for maximum protection and safety, when your child starts to rise by itself on hands and knees!



21. This seat unit is not suitable for children under 6 months.
22. Do not fold the stroller and do not adjust the positions of the backrest while the child is in it!
23. **ALWAYS** engage the brake/parking device, while you do not hold the stroller or leave it even for a while.
24. When the pram body is installed on the stroller, please do not disengage the folding mechanism.
25. Do not use the stroller on stairs or the pavement. This may affect the strength of the construction and the assembly.
26. The car seat does not replace a cot or a bed. Should your child need to sleep, then it should be placed in a suitable pram body, cot or bed.
27. Only spare parts which are supplied or recommended by the manufacturer/distributor shall be used.
28. The assembly, folding and unfolding of the stroller must be performed by an adult only.
29. The bumper bar should always be attached to the frame of the stroller while the child is in the stroller! Do not lift the stroller by its board, it is dangerous for the child!
30. Do not allow the child to stand up in the stroller, climb or hand from it!
31. Do not allow children to play with the stroller! It is dangerous for children or animals to play or run close to the stroller or under it!
32. Do not use the stroller on stairs or escalators, because you may lose control of the product, the child might fall and get hurt! You should pay extra attention while ascending or descending the pavement or a step.
33. **WARNING! KEEP FROM FIRE. Do not use the product close to direct sources of heat – heating devices, cookers or open fire.**
34. **Avoid using the product close to water bodies (pools, etc.)!**
35. **Do not use on uneven terrains, gravel surfaces or grassy areas (on meadows or lawns), muddy areas.**
36. **After unpacking of the product, remove all packing materials. They are not a toy, do not allow your children to play with them.**
37. **The handle of the stroller is for guiding the direction, not for pushing and loading the stroller on sidewalks and stairs.**

## PARTS

**SEE FIGURE PD:** 1.Canopy; 2.Safety board; 3.Shoulder pads; 4.Seat restraint button; 5.Seat; 6.Front wheels; 7.Rear wheels; 8.Luggage and accessory basket; 9.Seat adjustment button; 10.Removal button for safety board; 11.Folding button for chassis; 12.Handle; 13.Backrest adjustment button; 14.Front wheel orientation adjustment mechanism.

## ASSEMBLY STEPS AND USE

- 1.UNFOLDING THE STROLLER – FIGURES 1-3:** 1.Switch off the folding lock as it shown on Figure 1.; 2. Grab the handle and pull upward to spread the stroller out.; 3. The stroller is fully unfolded when you hear the “click” sound.
- 2.INSTALLING AND REMOVING THE FRONT WHEELS – FIGURE 4:** Insert the front wheel into the front frame hole, as shown in Figure 4. Fix it until you hear a "click". Before usage pull the wheels down to check if they are securely installed. To remove the front wheels, press the metal clip and the wheels are removed easily by pulling out.
- 3.ORIENTATION OF THE FRONT WHEELS – FIGURE 5:** Press the lever downwards to activate the straight direction of front wheels. Pull the lever upwards to activate the swiveling of front wheels.
- 4.INSTALLING AND REMOVING THE REAR WHEELS – FIGURES 6:** Insert the rear wheel into the hole of the rear frame, as shown in Figure 6. Fix until you hear a click. Before usage pull the wheels outward to check if they are securely installed. To remove the rear wheels, push the button and the wheels are released quickly by pulling out.
- 5.USING THE BRAKE ON THE REAR FRAME– FIGURE 7:** To activate the parking device and lock the two rear wheels, press down the pedal on the rear axle (Figure 7). To release the brake, pull up the pedal using your foot.
- 6. INSERTING THE CANOPY - FIGURE 8:** Insert the canopy as shown in figure 8, then fasten the zipper.
- 7.MOUNTING THE SEAT/BASKET - FIGURES 9-10:** Open the winter basket and place the handle in a vertical position. Align the seat adapters with the slots on the frame. Install the seat. You should hear a click when the seat locks into place.
- 8.SEAT CONVERSION - FIGURES 11-12:** On both sides of the back of the seat there is a strap system to change the position of the stroller (from lying to sitting and vice versa). Buckle the straps under the seat to set the stroller to sitting mode. Unbuckle the straps to switch to sleep mode.
- 9.CHANGING SEAT ANGLE - FIGURE 13:** Press the strap system button on the back of the seat and move it up or down to change the desired seat angle.
- 10.ATTACHING THE SAFETY BOARD – FIGURES 14:** Insert both ends of the safety board into the two side holes of the frame. Secure the guard until you hear a click. To remove the guard, press the release button on both sides of the frame and pull at the same time.

**11.CHANGING THE DIRECTION OF CARRY COT/SEAT – FIGURE 15:** To change the direction of the carry cot/seat, press the buttons on either side of the seat. Pull out the carry cot/seat, then turn it over to the desired direction and put it back into the designated slots, as shown in figures.

**12.OPERATION WITH THE CANOPY – FIGURE 16:** Unzip the zipper on the canopy to get more ventilation. Zip it up to avoid direct sunlight. Pull the canopy forwards, in order to unfold it and backwards – in order to fold it.

**13. FOLDING THE STROLLER – FIGURES 17-20:** Before folding the stroller, activate the parking device and fold the canopy. Pull here as the figure 18 shows to fold the carrycot firstly. Press the two buttons to fold the chassis. Push the handle forward until the stroller folds.

**14.5-POINT SAFETY BELT – FIGURES 21-23:** Follow the steps, described in Figure 28. To attach the belt, insert the two tabs of the lap belt into the buckle on both sides, should click when properly inserted. The shoulder straps are fitted as the metal tabs are assembled and inserted into the buckle. The sliding adjusters are fitted and must be carefully adjusted on each side so that the belt is fastened around your child without causing discomfort. To release the bely, press the buckle button, and pull to open.

## CLEANING AND MAINTENANCE OF THE PRODUCT

1. Regularly check the locking devices, brakes, safety belts and buckles, connectors and fixing mechanisms in order to be sure that they are in good working order and are not worn or damaged.
  2. If you find loose, broken and damaged parts, they should be repaired by an authorized service or replaced with original parts. Otherwise the warranty of the stroller will be annulled.
  3. Do not make modifications on the construction and do not replace the work parts with ones that are not suitable and are not original. This may lead to incorrect functioning of the stroller and to injury of your child. And also to annulment of your warranty of the stroller.
  4. In order to clean the cover, the dirty plastic and metal parts of the product, use soft cotton cloth or sponge, wetted with water.
  5. Never clean with agents containing abrasive particles, ammonia, bleach or alcohol. DO NOT wash in the laundry the removable and accessories – parts and accessories – canopy, etc., because this may lead to their damage. Otherwise the warranty will be annulled.
  6. Always after cleaning leave the stroller to dry completely and afterwards use it or store it.
  7. Store the stroller indoors. The effects of the environment – sea air, roads sprinkled with salt, acid rains, etc., as well as the storage outdoors lead to the emergence of corrosion.
  8. Do not store the stroller in a humid environment. In case you have used the stroller in a humid environment, you should unfold it, wipe it with a dry cloth and let it dry completely naturally. It is possible for mold to appear, if you store it while wet.
  9. Too much sunlight will affect the aging of the stroller parts and the fabric.
  10. Do NOT place other objects inside the stroller – luggage , bags with goods, handbags etc. when you use it or storage it, because this could damage the stroller and may lead to harm your child inside of it.
- Not following this instruction will lead to guarantee cancel.

**Produced for Moni**

**Manufacturer and Importer: Moni Trade Ltd; Address: Bulgaria, Sofia, Trebich quarter, 1 Dolo str.**

**Tel: +359 2/ 936 07 90; Web: [www.moni.bg](http://www.moni.bg)**

WICHTIG! BEWAHREN SIE FÜR ZUKÜNFTIGE EINISCHT AUF!

BITTE LESEN SIE SORGFÄLTIG DURCH! ENTHÄLT WICHTIGE INFORMATION, ANWEISUNGEN UND EMPFEHLUNGEN FÜR DAS PRODUKT UND SEINEN SICHEREN GEBRAUCH.

**ACHTUNG!** DIE ZEICHNUNGEN UND ABBILDUNGEN IN DIESER GEBRAUCHSANWEISUNG SIND NUR ZUR VERANSCHAULICHUNG UND ALS LEITLINIEN GEDACHT. DAS VON IHNEN GEKAUFTE PRODUKT KANN SICH DAVON UNTERSCHIEDEN. Der Hersteller behält sich das Recht vor, beliebige Teile des Produkts ohne vorherige Benachrichtigung zu ändern.

Dieser Kinderwagen ist für Kinder mit einem Höchstgewicht von 15 kg geeignet. Ein Fünf-Punkt-Gurt gewährleistet die Kindersicherheit. Die Positionen der Rückenlehne, der Fußstütze und der Baldachin sind verstellbar.

Der Sitz kann in zwei Positionen eingebaut werden, so dass das Kind in der Bewegungsrichtung oder gegenüber der Bewegungsrichtung zugewandt ist. Die Sicherung ist einstellbar und kann ausgebaut werden. Der Griff kann in die gewünschte Höhe eingestellt werden. Die vorne Räder können bis zum 360 Grad schwenken. Der Schieber kann ausgebaut werden, so dass der Kinderwagen Sportkinderwagen ist.

Ein Kindersitz kann drauf eingebaut werden. Der Kinderwagen ist laut des EU Standards EN 1888-1:2018+A1:2022 hergestellt- „Austattung für Kindererziehung, Anforderungen für Sicherheit und Testmethoden“.

**ACHTUNG!** Ihr Kind ist maximal geschützt wenn Sie sich an der Bedienungsanleitung und die Hinweise halten! Beachten Sie die Warnungen und nehmen Sie alle notwendigen Vorsorgemaßnahmen, um das Risiko einer Verletzung oder Beschädigung des Kindes zu vermeiden und seine Sicherheit zu gewährleisten! Falls die Hinweise nicht gefolgt sind, sind Sie selbst für die Sicherheit des Kindes verantwortlich! Stellen Sie sich sicher, dass Jeder, der der Kinderwagen benutzt, die Anleitung gelesen hat. Verwenden Sie keine Ersatzteile oder Zubehör, die nicht vom Hersteller oder Händler zugelassen sind, da dies Ihr Kind gefährden kann und die Garantie ungültig machen kann.

## EMPFEHLUNGEN UND WARNHINWEISE FÜR DEN SICHEREN GEBRAUCH

### ACHTUNG!

**01. Wichtig – Bitte sorgfältig lesen und für späteres! Nachlesen unbedingt aufbewahren!**

**02. Lassen Sie das Kind nie unbeaufsichtigt.**

**03. Vergewissern Sie sich vor Gebrauch, dass alle Verriegelungen eingerastet sind.**

**04. Vergewissern Sie sich, dass das Kind beim Aufklappen und Zusammenklappen des Wagens außer Reichweite ist, um Verletzungen zu vermeiden.**

**05. Lassen Sie das Kind nicht mit dem Produkt spielen.**

**06. Verwenden Sie einen Sicherheitsgurt, sobald das Kind selbstständig sitzen kann.**

**07. Diese Sitzeinheit ist für Kinder unter 6 Monaten nicht geeignet**

**08. Verwenden Sie immer das Rückhaltesystem**

**09. Vergewissern Sie sich vor der Verwendung, dass der Kinderwagenaufsatz oder der Sitzeinheit oder die Befestigungselemente des Autositzes korrekt eingerastet sind.**

**10. Dieses Produkt ist nicht zum Joggen oder Skaten geeignet.**

**11. Für Neugeborene bitte die Schlafposition benutzen.**

**12. Die Feststellbremse soll ein sein, wenn Sie das Kind reinlegen oder rausnehmen.**

**13. Jede Last an den Kinderwagen angehängt beeinflusst die Stabilität.**

**14. Der Kinderwagen nicht überladen. Andernfalls kann der Kinderwagen sich kippen und das Kind kann verletzt werden.**

**15. Kein Zubehör benutzen, das nicht vom Hersteller genehmigt ist.**

**16. Bitte nur ein Kind in den Kinderwagen setzen. Nicht zulassen, dass mehrere Kinder gleichzeitig drin sind.**

**17. Die max. Belastung des Kofferraums darf 3 kg nicht überschreiten. Überladen Sie den Gepäckraum nicht und legen Sie das Kind nicht drin. Falls diese Hinweise nicht beachtet werden, ist die Garantie ungültig.**

**18. Bevor Sie das Kind drin legen, stellen Sie sich sicher, dass der Kinderwagen richtig eingefaltet ist und dass die Mechanismen richtig verriegelt sind, um Verletzungen des Kindes zu vermeiden.**





19. Überprüfen Sie vor dem Gebrauch, dass der Kinderwagen richtig eingefaltet ist, dass alle Teile fest sind und dass diese sicher in der ausgewählten Position verriegelt sind. Das Produkt nicht benutzen, falls es lose Verbindungen, beschädigte oder fehlende Teile gibt.
20. Nie ein Kissen oder Matratze höher als 25 cm drin legen.
21. Für max. Schutz und Sicherheit sichern Sie immer den Gürtel zwischen den Beinen und um das Kreuz, wenn Ihr Kind beginnt, auf seinen Füßen und Händen allein zu stehen!
22. Falten Sie den Kinderwagen nicht und stellen Sie die Rückenlehneposition nicht ein, während das Kind drin ist!
23. **IMMER** die Feststellbremse betätigen, wenn der Kinderwagen nicht verwendet wird.
24. Wenn der Korb installiert ist, öffnen Sie bitte den Klappmechanismus nicht.
25. Benutzen Sie den Kinderwagen nicht auf Treppen oder Bordsteinen. Dies kann die Festigkeit der Konstruktion beeinflussen.
26. Der Autokindersitz ersetzt kein Babybett oder Bett. Wenn Ihr Kind schlafen muss, sollte es in einen dazu geeigneten Kinderwagen, Babybett oder Bett gelegt werden.
27. Nur Ersatzteile verwenden, die vom Hersteller / Händler geliefert und / oder empfohlen sind.
28. Der Zusammenbau, das Falten und Einfalten soll nur von einem Erwachsenen unternommen werden.
29. Der Bauchbügel soll immer eingebaut sein, wenn das Kind drin ist! Es ist gefährlich der Bauchbügel als Hebegriff zu benutzen!
30. Lassen Sie nicht zu, dass das Kind in dem Kinderwagen aufsteht, klettert oder anhängt!
31. Lassen Sie das Kind nicht mit dem Kinderwagen spielen! Es ist gefährlich wenn Kinder oder Tiere in der Nähe von dem Kinderwagen spielen!
32. Verwenden Sie den Kinderwagen nicht auf Treppen oder Rolltreppen, weil Sie die Kontrolle über das Produkt verlieren können, und das zum Fallen oder Verletzung des Kindes führen kann! Sie sollen vorsichtig einer Stufe oder Bürgersteigs aus- und einsteigen.
33. **ACHTUNG! SCHÜTZEN VOR FEUER. Verwenden Sie das Produkt nicht in der Nähe von Wärmequellen - Heizungen, Herden oder Feuer.**
34. **Vermeiden Sie die Verwendung in der Nähe von Gewässern (Schwimmbäder, etc.)!**
35. **Nicht auf unebenen Gelände, Kiesflächen, in Oberflächen mit Rasen (auf Wiesen oder Rasen), schlammigen Gebieten verwenden.**
36. **Nach dem Auspacken die Verpackungen entsorgen. Die Verpackung ist kein Spielzeug und lassen Sie die Kinder nicht mit dieser spielen**

## TEILE

**SIEHE ABBILDUNGEN PD:** 1.Verdeck; 2.Sicherheitsbrett; 3.Schultergurte; 4.Taste für die Sitzbefestigung; 5.Sitz; 6.Vorderräder; 7.Hinterräder; 8.Gepäck- und Zubehörkorb; 9.Taste für die Sitzeinstellung; 10.Taste zum Entfernen des Sicherheitsbretts; 11.Taste zum Zusammenklappen des Fahrgestells; 12.Griff; 13.Taste für die Einstellung der Rückenlehne; 14.Mechanismus für die Einstellung der Vorderradausrichtung.

## ZUSAMMENSETZUNG UND VERWENDUNG

- 1. WAGEN AUSEINANDERKLAPPEN – ABBILDUNGEN 1-3:** 1.Lösen Sie den Verriegelungsmechanismus.; 2.Fassen Sie den Griff und ziehen Sie ihn nach oben, um den Rahmen zu öffnen.; 3.Der Wagen ist vollständig ausgeklappt, wenn Sie ein Klicken hören.
- 2.MONTIEREN UND DEMONTIEREN DER VORDERRÄDER - ABBILDUNG 4:** Führen Sie das Vorderrad in das Loch des Vorderrahmens ein, wie auf Abbildung 4 gezeigt ist. Fixieren Sie es, bis Sie ein Klicken hören. Ziehen Sie vor dem Gebrauch die Vorderreifen nach unten, um zu überprüfen, ob sie richtig montiert sind.Um die Vorderräder zu demontieren, drücken Sie auf den Radentfernungsmechanismus (das federbelastete Teil) und die Räder werden durch Ziehen schnell gelöst.
- 3.AUSRICHTUNG DER VORDERRÄDER - ABBILDUNG 5:** Um die Vorderräder in einer geraden Linie zu bewegen, bewegen Sie den Schieber nach unten. Für eine Drehbewegung der Vorderräder bewegen Sie den Schieber nach oben.
- 4.MONTIEREN UND DEMONTIEREN DER HINTERRÄDER - ABBILDUNG 6:** Setzen Sie das Hinterrad in das Loch des Hinterrahmens ein, wie auf Abbildung 6 gezeigt ist. Fixieren Sie es, bis Sie ein Klicken hören. Um die Hinterräder zu demontieren, drücken Sie den Knopf und die Räder werden durch Ziehen schnell gelöst.
- 5.VERWENDUNG DER BREMSE DES RAHMENS – ABBILDUNG 7:** Um die Parkvorrichtung zu aktivieren und beide Hinterräder zu blockieren, drücken Sie das Hinterachspedal nach unten (Abbildung 7). Um die Bremse zu lösen, heben Sie das Pedal mit dem Fuß an.
- 6. EINSETZEN DES ABSCHATTS - ABBILDUNG 8:** Setzen Sie den Schirm wie in Abbildung 8 gezeigt ein und schließen Sie dann den Reißverschluss.

**7.MONTAGE DES SITZES/DER TASCHE - ABBILDUNGEN 9-10:** Öffnen Sie den Winterkorb und bringen Sie den Griff in eine senkrechte Position. Richten Sie die Sitzadapter auf die Löcher am Rahmen aus. Setzen Sie den Sitz ein. Sie sollten ein Klicken hören, wenn der Sitz einrastet.

**8. SITZUMWANDLUNG – ABBILDUNGEN 11-12:** Auf beiden Seiten der Rückseite des Sitzes befindet sich ein Gurtsystem zum Ändern der Position des Kinderwagens (vom Liegen zum Sitzen und umgekehrt). Befestigen Sie die Gurte unter dem Sitz, um den Kinderwagen in den Sitzmodus zu versetzen. Lösen Sie die Gurte, um in den Schlafmodus zu wechseln.

**9.EINSTELLUNG DER SITZNEIGUNG – ABBILDUNG 13:** Drücken Sie den Knopf am Gurtsystem auf der Rückseite des Sitzes und bewegen Sie ihn nach oben, um den Sitz in die Sitzposition zu bringen. Drücken Sie den Knopf des Gurtsystems und bewegen Sie ihn nach unten, um den Sitz in die horizontale Position zu bringen.

**10.MONTAGE DER SICHERHEITSPLETTE – ABBILDUNG 14:** Führen Sie die beiden Enden der Schutzplatte in die beiden seitlichen Löcher des Rahmens ein. Sichern Sie die Schutzplatte, bis Sie ein Klicken hören. Um die Schutzplatte zu entfernen, drücken Sie die Entriegelungstaste auf beiden Seiten des Rahmens und ziehen Sie gleichzeitig.

**11.ÄNDERN DER RICHTUNG DES SITZES/KORBES - ABBILDUNG 15:** Um die Richtung des Sitzes/Korbs zu ändern, drücken Sie die großen Tasten auf beiden Seiten des Sitzes/Korbs. Ziehen Sie den Sitz/Korb heraus, drehen Sie ihn dann auf die gewünschte Seite und setzen Sie ihn wieder in die dafür vorgesehenen Schlitze ein, wie auf den Abbildungen gezeigt.

**12.VERWENDUNG DES SONNENSCHUTZES – ABBILDUNG 16:** Öffnen Sie den Reißverschluss des Sonnenschutzes, um eine bessere Belüftung zu ermöglichen. Schließen Sie den Reißverschluss, um direkte Sonneneinstrahlung zu vermeiden. Ziehen Sie den Sonnenschutz nach vorne, um es breitzuziehen, und nach hinten, um es zusammenzuklappen.

**13.ZUSAMMENKLAPPEN DES WAGENS – ABBILDUNGEN 17-20:** Vor dem Zusammenklappen des Kinderwagens müssen Sie die Parkvorrichtung einrasten, die Sonnenblende zusammenklappen und den Gepäckkorb entleeren. Ziehen Sie den Wagen wie in Abbildung 18 gezeigt, um den Korb zuerst einzuklappen. Drücken Sie die beiden seitlichen Knöpfe am Fahrgestell, um ihn einzuklappen. Schieben Sie den Griff nach vorne, bis sich der Kinderwagen zusammenfaltet.

**14.VERWENDUNG DES FÜNFUNKTE-SICHERHEITSGURTS - ABBILDUNGEN 21-23:** Um den Gurt zu befestigen, führen Sie die beiden Beckengurtlaschen in die Schnalle auf beiden Seiten ein – sie sollten einrasten, wenn sie richtig sitzen. Die Schultergurte werden angebracht, indem die Metallaschen zusammengeführt und in die Schnalle eingeführt werden. Die Schieberegler sind eingesetzt und müssen auf jeder Seite sorgfältig eingestellt werden, damit der Gurt eng um Ihr Kind liegt, ohne unangenehm zu sein. Um den Gurt zu lösen, drücken Sie den Knopf an der Schnalle und ziehen Sie, um ihn zu öffnen.

## REINIGUNG UND WARTUNG

1. Überprüfen Sie regelmäßig die Verriegelungen, Bremsen, Sicherheitsgurte und Befestigungselemente, Kupplungen und Verriegelungsmechanismen, um sicherzustellen, dass diese fest sind, nicht gebrochen oder beschädigt sind.
2. Wenn Sie lose, zerrissene und beschädigte Teile finden, müssen diese von einer autorisierten Werkstatt repariert oder durch Originalteile ersetzt werden. Abderfalls ist die Garantie nicht mehr gültig.
3. Ändern Sie die Konstruktion nicht und ersetzen Sie die verschlissenen Teile nicht mit denen, die dazu nicht geeignet sind und nicht original sind. Dies kann zu Fehlfunktionen und Verletzungen für Ihr Kind führen. Und auch die Garantiebedingungen brechen.
4. Verwenden Sie ein weiches Baumwolltuch oder einen mit Wasser angefeuchteten Schwamm, um das Gewebe, den Kunststoff oder die Metallteile des Produkts zu reinigen.
5. Nie mit Reinigungsmitteln, die Schleifpartikel, Ammoniak, Bleichmittel oder Alkohol enthalten, reinigen. Nie die ausbaubare Teile, wie z. B. Der Sonnenverdeck, in einer Waschmaschine waschen, da damit diese beschädigt werden kann. Amsonsten ist die Garantie ungültig.
6. Immer nach der Reinigung vollständig trocknen lassen und erst dann benutzen oder aufbewahren.
7. Der Kinderwagen unterstellen. Die Auswirkungen der Umwelt - Seeluft, Salzstraßen, saurer Regen usw., sowie Außenlagerung führen zu Korrosion.
8. Lagern Sie den Kinderwagen nicht in einem feuchten Raum. Falls der Kinderwagen in einer feuchten Umgebung benutzt war, soll dieser entfalten werden, mit einem trockenen Tuch trocknen oder trocknen lassen. Es ist möglich, dass Schimmel auf dem Kinderwagen erscheint, falls dieser länger nass bleibt.
9. Übermäßige Sonnenstrahlung führt zur Alterung der Kunststoffteile und zum Ausbleichen des Stoffs.
10. Legen Sie keine anderen Gegenstände auf den Kinderwagen - Gepäck und Einkaufstüten, Handtaschen, etc. bei der Verwendung oder Lagerung, weil das das Produkt beschädigen kann und Verletzungen des Kindes verursachen kann. Wenn Sie diese Anweisung nicht befolgen, ist die Garantie ungültig.

Hergestellt für MONI

Hersteller und Importeur: Moni Trade Ltd; Adresse: Bulgarien, Sofia , Trebich, Dolo Str. 1

Tel.: 02/936 07 90 ; Web: www.moni.bg

**ΠΡΟΣΟΧΗ! ΚΡΑΤΗΣΤΕ ΓΙΑ ΜΕΛΛΟΝΤΙΚΟ ΕΛΕΓΧΟ!**

ΔΙΑΒΑΣΤΕ ΠΡΟΣΕΚΤΙΚΑ! ΠΕΡΙΕΧΕΙ ΣΗΜΑΝΤΙΚΕΣ ΠΛΗΡΟΦΟΡΙΕΣ, ΟΔΗΓΙΕΣ ΚΑΙ ΣΥΣΤΑΣΕΙΣ ΓΙΑ ΤΟ ΠΡΟΙΟΝ ΚΑΙ ΓΙΑ ΤΗΝ ΑΣΦΑΛΗ ΤΟΥ ΧΡΗΣΗ.

**ΠΡΟΣΟΧΗ!** ΤΑ ΣΧΕΔΙΑΓΡΑΜΜΑΤΑ ΚΑΙ ΟΙ ΕΙΚΟΝΕΣ Σ' ΑΥΤΕΣ ΤΙΣ ΟΔΗΓΙΕΣ ΕΙΝΑΙ ΜΟΝΟ ΑΠΕΙΚΟΝΙΣΤΙΚΕΣ ΚΑΙ ΠΑΡΕΧΟΥΝ ΚΑΤΕΥΘΥΝΣΕΙΣ ΑΝΑΦΟΡΙΚΑ ΜΕ ΤΗΝ ΧΡΗΣΗ. ΤΟ ΠΡΟΙΟΝ ΠΟΥ ΑΓΟΡΑΣΑΤΕ ΜΠΟΡΕΙ ΝΑ ΔΙΑΦΕΡΕΙ. Ο κατασκευαστής διατηρεί το δικαίωμά του να τροποποιεί οποιοδήποτε μέρος του προϊόντος χωρίς προγενέστερη ειδοποίηση.

Το καρότσι αυτό είναι κατάλληλο για παιδιά σε ηλικία από έως 15 κιλά.

Οι θέσεις του ερεισίνωτου για την πλάτη του παιδιού, του υποπόδιο και της τέντας ρυθμίζονται.

Το κάθισμα τοποθετείται σε δύο θέσεις, εξασφαλίζοντας το παιδί να είναι με το πρόσωπο στην κατεύθυνση κινήσεως ή στην αντίθετη κατεύθυνση. Ο προφυλακτήρας είναι ρυθμιζόμενο και μπορεί να αφαιρεθεί αν αυτό είναι επιθυμητό. Η λαβή είναι επίσης ρυθμιζόμενη και μπορεί να προσαρμοστεί στην επιθυμητή θέση. Ο μπροστινός τροχός περιστρέφεται σε 360°. Η τέντα μπορεί να αφαιρεθεί και έτσι το καρότσι σας ηγνάνει σε καλοκαιρινή επιλογή.

Επάνω τη δομή μπορεί να εγκατασταθεί ένα παιδικό κάθισμα αυτοκινήτου. Το καρότσι είναι κατασκευασμένο σύμφωνα με το ευρωπαϊκό πρότυπο EN 1888-1:2018+A1:2022 – «Αντικείμενα για τη διατροφή μικρών παιδιών. Απαιτήσεις ασφάλειας και μέθοδοι δοκιμής».

**ΠΡΟΣΟΧΗ!** Το παιδί σας θα είναι το καλύτερα προστατευμένο υπό την προϋπόθεση ότι ακολουθείτε τις οδηγίες τις συστάσεις του παρόντος εγχειρίδιου! Δώστε προσοχή στις προειδοποιήσεις και εξασφαλίστε όλες τις απαραίτητες προφυλάξεις για να αποτραπεί ο κίνδυνος τραυματισμού ή βλάβης του παιδιού και για να εξασφαλιστεί η ασφάλειά του! Είστε υπεύθυνοι για την ασφάλεια του παιδιού, αν δεν διατηρείτε και δεν συμμορφώνεστε με τις εν λόγω οδηγίες και συστάσεις! Βεβαιωθείτε ότι όποιος χρησιμοποιεί το καρότσι έχει διαβάσει τις οδηγίες και συμμορφώνεται με αυτές. Μην χρησιμοποιείτε μέρη ή εξαρτήματα για το καρότσι που δεν έχουν εγκριθεί από τον κατασκευαστή ή τον διανομέα, επειδή μπορεί να θέσει σε κίνδυνο το παιδί σας και να ακυρώσει την εγγύηση του καροτσιού.

**ΣΥΣΤΑΣΕΙΣ ΚΑΙ ΠΡΟΕΙΔΟΠΟΙΗΣΕΙΣ ΑΣΦΑΛΟΥΣ ΧΡΗΣΗΣ****ΠΡΟΣΟΧΗ!**

01. Παρακαλούμε διαβάστε προσεκτικά αυτές τις οδηγίες αυτές πριν χρησιμοποιήσετε το προϊόν, για να διασφαλιστεί η σωστή χρήση του καροτσιού, και διαφυλάξτε τις οδηγίες για μελλοντική αναφορά.

02. **ΠΡΟΕΙΔΟΠΟΙΗΣΗ: ΠΟΤΕ ΜΗΝ ΑΦΗΣΤΕ ΤΟ ΠΑΙΔΙ ΧΩΡΙΣ ΕΠΟΠΤΕΙΑ.**

03. **ΠΡΟΕΙΔΟΠΟΙΗΣΗ:** Πριν από τη χρήση βεβαιωθείτε ότι όλες οι συσκευές κλειδώματος είναι συνδεδεμένες.

04. **ΠΡΟΕΙΔΟΠΟΙΗΣΗ:** Για να αποφύγετε τραυματισμούς, βεβαιωθείτε ότι το παιδί είναι μακριά κατά την αναδίπλωση και εκδίπλωση του προϊόντος αυτού.

05. **ΠΡΟΕΙΔΟΠΟΙΗΣΗ:** Μην αφήνετε το παιδί σας να παίξει με αυτό το προϊόν.

06. **ΠΡΟΕΙΔΟΠΟΙΗΣΗ:** Χρησιμοποιήστε τις ζώνες ασφαλείας όταν το παιδί μπορεί να καθίσει χωρίς βοήθεια.

07. **ΠΡΟΕΙΔΟΠΟΙΗΣΗ:** Πριν από τη χρήση να βεβαιωθείτε ότι τα μέρη για τη σταθεροποίηση καλαθιού για το καροτσάκι μωρού, για το κάθισμα ή για το παιδικό κάθισμα αυτοκινήτου λειτουργούν σωστά.

08. Για χρήση από νεογέννητα συνιστάται η πιο κεκλιμένη θέση.

09. Το εξάρτημα για παρκάρισμα (το σύστημα πέδησης) πρέπει να ενεργοποιηθεί κατά την εισαγωγή και την απομάκρυνση των παιδιών.

10. Κάθε φορτίο που συνδέεται στη λαβή ή / και στο πίσω μέρος του ερεισίνωτου, και / ή στις πλευρές του καροτσιού μπορεί να επηρεάσει τη σταθερότητα του καροτσιού.

11. Μην υπερφορτώνετε το καρότσι. Διαφορετικά, αυτό μπορεί να γυριστεί και το παιδί να πληγώσει.



12. Δεν πρέπει να χρησιμοποιείτε εξαρτήματα που δεν είναι εγκεκριμένα από τον κατασκευαστή.
13. Το καρότσι είναι σχεδιασμένο για χρήση από ένα παιδί, μην αφήνετε δύο ή περισσότερα παιδιά να οδηγούνται σε αυτό.
14. Το μέγιστη φόρτιση του καλαθιού αποσκευής δεν πρέπει να υπερβαίνει τα 3 κιλά. Μην υπερφορτώνετε το καλάθι αποσκευής και μην το χρησιμοποιήσετε για να οδηγούν τα παιδιά σε αυτό. Εάν δεν ακολουθείτε αυτές τις οδηγίες, η εγγύηση του καροτσιού ακυρώνεται.
- 15. ΠΡΟΕΙΔΟΠΟΙΗΣΗ: Να χρησιμοποιείτε πάντα το σύστημα συγκράτησης.**
16. ΠΡΟΕΙΔΟΠΟΙΗΣΗ: Χρησιμοποιήστε τις ζώνες ασφαλείας όταν το παιδί μπορεί να καθίσει χωρίς βοήθεια.
17. Πριν από την τοποθέτηση του παιδιού στο καρότσι, βεβαιωθείτε ότι είναι πλήρως ξεδιπλωμένο και όλοι οι μηχανισμοί κλειδώματος ενεργοποιούνται, για την αποφυγή τραυματισμού στο παιδί από μια ξαφνική αναδίπλωση.
18. Πριν από τη χρήση, ελέγξτε αν το καλάθι είναι σωστά ξεδιπλωμένο, αν όλα τα μέρη είναι σε καλή κατάσταση λειτουργίας και είναι ακριβώς στερεωμένα στην επιλεγμένη θέση. Διακόψτε τη χρήση εάν υπάρχουν φθαρμένες ή χαλαρές συνδέσεις, κατεστραμμένα ή λείπουν εξαρτήματα.
19. ΠΡΟΕΙΔΟΠΟΙΗΣΗ: Αυτό το προϊόν δεν είναι κατάλληλο για τρέξιμο ή πατινάζ.
20. Ποτέ μην τοποθετείτε ένα μαξιλάρι ή στρώμα, παχύτερο από 25 mm, στο καρότσι.
21. Πάντα στερεώστε τον ιμάντα μεταξύ των ποδιών στη ζώνη δια το σταυρό, για μέγιστη προστασία και ασφάλεια όταν το παιδί σας αρχίζει να σταθεί αυτόνομα στα πόδια και τα χέρια!
22. Χρησιμοποιήστε τη λειτουργία του ερεισίωτου για καθισμένη θέση του παιδιού μετά από 6-μηνη ηλικία του.
23. Μην διπλώνετε το καρότσι και μην προσαρμόστε τις θέσεις της πλάτης ενώ το παιδί είναι σε αυτό!
24. **ΠΑΝΤΑ** τοποθετήστε το φρένο / το εξάρτημα παρκαρίσματος, ενώ δεν κρατάτε το καρότσι ή το αφήνετε έστω και για μια στιγμή.
25. Όταν το καλάθι είναι εγκατεστημένο στο καρότσι, παρακαλώ μην ανοίξετε το μηχανισμό αναδίπλωσης.
27. Το παιδικό κάθισμα για αυτοκίνητα δεν αντικαθιστά την κούνια του μωρού ή το κρεβάτι. Εάν το παιδί σας χρειάζεται ύπνο, θα πρέπει να τεθεί σε κατάλληλο καρότσι, κούνια μωρού ή κρεβάτι.
28. Θα πρέπει να χρησιμοποιείτε μόνο ανταλλακτικά που παρέχονται ή / και συνιστώνται από τον κατασκευαστή / διανομέα.
29. Η συναρμολόγηση, η αναδίπλωση και η ξεδίπλωση του καροτσιού πρέπει να εκτελείται μόνο από έναν ενήλικο.
30. Διατηρείτε πάντα το παραπέτο ασφαλείας συνδεδεμένο με το πλαίσιο του καροτσιού, ενώ το παιδί είναι στο καρότσι! Είναι επικίνδυνο για το παιδί να σηκώνετε το καρότσι δια το παραπέτο ασφαλείας!
31. Μην αφήνετε το παιδί σας να σταθεί στο καρότσι, να ανεβαίνει ή να κρεμάσει πάνω του!
32. Μην επιτρέπετε στα παιδιά να παίζουν με το καρότσι! Είναι επικίνδυνο παιδιά ή κατοικίδια ζώα να παίζουν και να τρέξουν κοντά στο καρότσι ή κάτω του!
33. Μην χρησιμοποιείτε το καρότσι σε σκάλες ή κυλιόμενες σκάλες, γιατί μπορεί να χάσετε τον έλεγχο του προϊόντος, το παιδί μπορεί να πέσει και να πληγωθεί! Θα πρέπει να είστε προσεκτικοί όταν κατεβαίνετε ή ανεβαίνετε σε πεζοδρόμιο ή σκαλοπάτι.
- 34. ΠΡΟΣΟΧΗ! ΠΡΟΣΞΕΤΕ ΑΠΟ ΦΩΤΙΑ. Μην χρησιμοποιείτε αυτό το προϊόν κοντά σε άμεσες πηγές θερμότητας - θερμαντικά σώματα, σόμπες ή ανοιχτές φωτιές.**
- 35. Να αποφεύγεται η χρήση κοντά σε υδατικά συστήματα (πισίνες κλπ)!**
- 36. Μην χρησιμοποιείτε σε ανώμαλο έδαφος, επιφάνειες με χαλίκι, χορτώδεις περιοχές (λιβάδια ή γκαζόν), λασπώδεις περιοχές.**
- 37. Μετά την αποσυσκευασία του προϊόντος, αφαιρέστε όλα τα υλικά συσκευασίας. Δεν είναι παιχνίδι και μην επιτρέψτε στα παιδιά να παίζουν μαζί τους.**

## ΜΕΡΗ

### ΔΕΙΤΕ ΣΧΗΜΑΤΑ PD:

- 1.Στέγαστρο- 2.Πίνακας ασφαλείας- 3.Ζώνες ώμων- 4.Κουμπί συγκράτησης καθίσματος- 5.Κάθισμα- 6.Μπροστινοί τροχοί- 7.Πίσω τροχοί- 8.Καλάθι αποσκευών και αξεσουάρ- 9.Κουμπί ρύθμισης καθίσματος- 10.Κουμπί αφαίρεσης για τον πίνακα ασφαλείας- 11.Κουμπί αναδίπλωσης πλαισίου- 12.Λαβή- 13.Κουμπί ρύθμισης πλάτης- 14.Μηχανισμός ρύθμισης προσανατολισμού μπροστινού τροχού.

## ΣΥΝΑΡΜΟΛΟΓΗΣΗ ΚΑΙ ΧΡΗΣΗ

**1. ΞΕΔΙΠΛΩΜΑ ΤΟΥ ΚΑΡΟΤΣΙΟΥ - ΕΙΚΟΝΕΣ 1-3 :** 1.Απελευθερώστε τον μηχανισμό κλειδώματος.; 2.Πιάστε τη λαβή και τραβήξτε προς τα πάνω για να ξεδιπλώσετε το πλαίσιο.; 3.Το καρότσι είναι πλήρως ξεδιπλωμένο, όταν ακούσετε ένα κλικ.

**2.ΣΥΝΑΡΜΟΛΟΓΗΣΗ ΚΑΙ ΑΠΟΣΥΝΑΡΜΟΛΟΓΗΣΗ ΜΠΡΟΣΤΙΝΩΝ ΤΡΟΧΩΝ - ΣΧΗΜΑ 4:** : Εισαγάγετε τον μπροστινό τροχό στην οπή του μπροστινού πλαισίου όπως φαίνεται στο σχήμα 4. Κλειδώστε μέχρι να ακούσετε ένα κλικ. Πριν από τη χρήση, τραβήξτε τα μπροστινά λάστιχα προς τα κάτω για να βεβαιωθείτε ότι έχουν εγκατασταθεί σωστά. Για να αποσυναρμολογήσετε τους μπροστινούς τροχούς, πιέστε τον μηχανισμό αφαίρεσης τροχών (το τμήμα με ελατήριο) και οι τροχοί απελευθερώνονται γρήγορα με τράβηγμα.

**3. ΠΡΟΣΑΝΑΤΟΛΙΣΜΟΣ ΜΠΡΟΣΤΙΝΩΝ ΤΡΟΧΩΝ – ΣΧΗΜΑ 5:** Για ευθεία διαδρομή των μπροστινών τροχών, μετακινήστε τον ολισθητήρα προς τα κάτω. Για περιστροφική κίνηση των μπροστινών τροχών, μετακινήστε τον ολισθητήρα προς τα πάνω.

**4.ΣΥΝΑΡΜΟΛΟΓΗΣΗ ΚΑΙ ΑΠΟΣΥΝΑΡΜΟΛΟΓΗΣΗ ΠΙΣΩ ΤΡΟΧΩΝ - ΣΧΗΜΑ 6:** Τοποθετήστε τον πίσω τροχό στην οπή του πίσω πλαισίου όπως φαίνεται στο σχήμα 6. Κλειδώστε μέχρι να ακούσετε ένα κλικ. Πριν από τη χρήση, τραβήξτε τα πισινα λάστιχα προς τα έξω για να βεβαιωθείτε ότι έχουν εγκατασταθεί σωστά. Για να αποσυναρμολογήσετε τους πίσω τροχούς, πατήστε το κουμπί και οι τροχοί απελευθερώνονται γρήγορα με τράβηγμα.

**5. ΧΡΗΣΗ ΦΡΕΝΟΥ ΤΟΥ ΠΙΣΩ ΠΛΑΙΣΙΟΥ - ΣΧΗΜΑ 7:** Για να ενεργοποιήσετε την συσκευή στάθμευσης και να κλειδώσετε και τους δύο πίσω τροχούς, πιέστε προς τα κάτω το πεντάλ του πίσω άξονα (σχήμα 7). Για να απελευθερώσετε το φρένο, σηκώστε το πεντάλ με το πόδι σας.

**6.ΕΙΣΑΓΩΓΗ ΤΗΣ ΣΚΙΑΣΗΣ - ΕΙΚΟΝΑ 8:** Τοποθετήστε τη σκιά όπως φαίνεται στην Εικόνα 8 και, στη συνέχεια, στερεώστε το φερμουάρ.

**7.ΤΟΠΟΘΕΤΗΣΗ ΤΟΥ ΚΑΘΙΣΜΑΤΟΣ/ΤΣΑΚΟΥ - ΕΙΚΟΝΕΣ 9-10:** Ανοίξτε το χειμερινό καλάθι και τοποθετήστε τη λαβή σε κατακόρυφη θέση. Ευθυγραμμίστε τους προσαρμογείς του καθίσματος με τις οπές στο πλαίσιο. Τοποθετήστε το κάθισμα. Θα πρέπει να ακούσετε ένα κλικ όταν το κάθισμα ασφαλίσει στη θέση του.

**8.ΜΕΤΑΤΡΟΠΗ ΤΟΥ ΚΑΘΙΣΜΑΤΟΣ - ΣΧΗΜΑΤΑ 11-12:** Από τις δύο πλευρές της πλάτης του καθίσματος υπάρχει σύστημα με ιμάντες για αλλαγή της θέσης του καροτσιού (από ξαπλωτή σε καθιστή θέση και αντίστροφα). Στερεώστε τους ιμάντες κάτω από το κάθισμα για να θέσετε το καρότσι σε λειτουργία καθιστή. Ξεκουμπώστε τους ιμάντες για να μεταβείτε σε κατάσταση ύπνου.

**9.ΡΥΘΜΙΣΗ ΤΗΣ ΚΙΝΗΣΗΣ ΤΟΥ ΚΑΘΙΣΜΑΤΟΣ - ΣΧΗΜΑ 13:** : Πατήστε το κουμπί στο σύστημα ιμάντων στο πίσω μέρος του καθίσματος και μετακινήστε το προς τα πάνω για να ρυθμίσετε το κάθισμα στη θέση καθίσματος. Πατήστε το κουμπί του συστήματος ιμάντων και μετακινήστε το προς τα κάτω για να ρυθμίσετε το κάθισμα στην οριζόντια θέση.

**10.ΤΟΠΟΘΕΤΗΣΗ ΜΠΑΡΑΣ ΠΡΟΣΤΑΣΙΑΣ - ΣΧΗΜΑ 14:** Τοποθετήστε τα δύο άκρα της μπάρας προστασίας στις δύο πλευρικές οπές του πλαισίου. Ασφαλίστε την μπάρα προστασίας μέχρι να ακούσετε ένα κλικ. Για να αφαιρέσετε την μπάρα προστασίας, πατήστε το κουμπί απελευθέρωσης και στις δύο πλευρές του πλαισίου και τραβήξτε ταυτόχρονα.

**11. ΑΛΛΑΓΗ ΚΑΤΕΥΘΥΝΣΗΣ ΤΟΥ ΚΑΘΙΣΜΑΤΟΣ/ΚΑΛΑΘΙΟΥ- ΣΧΗΜΑ 15:** Για να αλλάξετε την κατεύθυνση του καθίσματος/καλαθιού πατήστε τα μεγάλα κουμπιά από τις δύο πλευρές του καθίσματος/καλαθιού. Τραβήξτε προς τα έξω το κάθισμα/καλάθι, στη συνέχεια γυρίστε το στην πλευρά που προτιμάτε και τοποθετήστε το ξανά στις καθορισμένες υποδοχές όπως φαίνεται στα σχήματα.

**12.ΧΡΗΣΗ ΚΟΥΚΟΥΛΑΣ - ΣΧΗΜΑ 16:** : Ανοίξτε το φερμουάρ της κουκούλας για να διασφαλίσετε καλύτερη δυνατότητα αερισμού. Κλείστε το φερμουάρ για να αποφύγετε το άμεσο ηλιακό φως. Τραβήξτε την κουκούλα προς τα εμπρός για επέκταση και προς τα πίσω για να την διπλώσετε.

**13.ΚΛΕΙΣΙΜΟ ΤΟΥ ΚΑΡΟΤΣΙΟΥ - ΣΧΗΜΑΤΑ 17-20:** Πριν διπλώσετε το καρότσι, ενεργοποιήστε τη συσκευή στάθμευσης και διπλώστε την κουκούλα. Τραβήξτε το καρότσι όπως φαίνεται στην εικόνα 18 για να διπλώσετε πρώτα το καλάθι. Πατήστε τα δύο πλευρικά κουμπιά στο πλαίσιο για να το διπλώσετε προς τα μέσα. Πιέστε τη λαβή προς τα εμπρός μέχρι να διπλώσει το καλάθι.

**14.ΧΡΗΣΗ ΖΩΝΗΣ ΑΣΦΑΛΕΙΑΣ 5 ΣΗΜΕΙΩΝ - ΣΧΗΜΑΤΑ 21-23:** Για να στερεώσετε τη ζώνη, τοποθετήστε τις δύο γλωττίδες της ζώνης για τη μέση στην πόρπη και στις δύο πλευρές - θα πρέπει να κάνουν κλικ όταν έχουν τοποθετηθεί σωστά. Οι ζώνες ώμου εφαρμόζονται καθώς οι μεταλλικές γλωττίδες μαζευτούν και εισαχθούν στην πόρπη. Οι συρόμενοι ρυθμιστές είναι στη θέση τους και πρέπει να ρυθμίζονται προσεκτικά σε κάθε πλευρά, έτσι ώστε η ζώνη να είναι σφιχτή γύρω από το παιδί σας χωρίς να προκαλείται ενόχληση. Για να απελευθερώσετε τη ζώνη, πατήστε το κουμπί στην πόρπη και τραβήξτε για να ανοίξει.

1. Ελέγξτε τακτικά τα συστήματα κλειδώματος, τα φρένα, τις ζώνες ασφαλείας και τις πόρτες, τις αρθρώσεις και τους μηχανισμούς κλειδώματος για να βεβαιωθείτε ότι είναι ακέραια, δεν είναι φθαρμένα ή κατεστραμμένα.
2. Εάν βρείτε χαλαρά, σκισμένα ή κατεστραμμένα εξαρτήματα, αυτά θα πρέπει να επισκευαστούν από εξουσιοδοτημένη υπηρεσία ή να αντικατασταθούν με πρωτότυπα ανταλλακτικά. Διαφορετικά η εγγύησή του καρτσιού θα ακυρωθεί.
3. Μην κάνετε τροποποιήσεις στη δομή και μην αντικαταστήσετε τα φθαρμένα μέρη με μέρη που δεν είναι κατάλληλα και δεν είναι πρωτότυπα. Αυτό μπορεί να οδηγήσει σε δυσλειτουργία του καρτσιού και σε βλάβη για το παιδί σας. Και, επίσης, να ακυρώσει την εγγύηση του καρτσιού.
4. Για να καθαρίσετε την ταπετσαρία, τα μολυσμένα πλαστικά ή μεταλλικά μέρη του προϊόντος, χρησιμοποιήστε ένα μαλακό βαμβακερό πανί ή σφουγγάρι βρεγμένο με νερό.
5. Ποτέ μην καθαρίζετε με καθαριστικά που περιέχουν λειαντικά σωματίδια, αμμωνία, χλωρίνη ή οινόπνευμα. ΜΗΝ πλένετε στο πλυντήριο τα αποσπώμενα μέρη και εξαρτήματα – την τέντα κτλ., επειδή αυτό μπορεί να οδηγήσει στη βλάβη τους. Διαφορετικά η εγγύησή θα ακυρωθεί.
6. Πάντα μετά από καθαρισμό αφήστε το καρότσι να στεγνώσει εντελώς, στη συνέχεια, το χρησιμοποιήσετε ή το αποθηκεύστε.
7. Διατηρήστε το καρότσι σε κλεισμένο χώρο. Οι επιδράσεις του περιβάλλοντος – ο αέρας της θάλασσας, πασπαλισμένοι αλάτι δρόμοι, όξινες βροχές και άλλα, καθώς και η διατήρηση στο ύπαιθρο προκαλούν διάβρωση.
8. Μην αποθηκεύετε το καρότσι σε υγρό περιβάλλον. Σε περίπτωση που έχετε χρησιμοποιήσει το καρότσι σε υγρό περιβάλλον, θα πρέπει να το ξεδιπλώσετε, να το στεγνώσετε με ένα στεγνό πανί και να το αφήσετε να στεγνώσει εντελώς φυσικά. Είναι δυνατόν να εμφανιστεί μούχλα στο καρότσι, εάν το αποθηκεύσετε υγρό.
9. Η υπερβολική έκθεση στον ήλιο συμβάλλει στην ταχεία γήρανση των πλαστικών μερών και στο ξεθώριασμα του υφάσματος.
10. Μην τοποθετείτε άλλα αντικείμενα πάνω στο καρότσι - τσάντες με τις αποσκευές και τα ψώνια, τσάντες κτλ, όταν το χρησιμοποιείτε ή το αποθηκεύετε, επειδή αυτό μπορεί να το καταστρέψει και να προκαλέσει τραυματισμό του παιδιού σε αυτό. Σε μη τήρηση αυτής της οδηγίας, η εγγύηση ακυρώνεται.

### Κατασκευή για MONI

#### Κατασκευαστής και Εισαγωγέας: MONI ΤΡΕΪΝΤ ΕΠΕ

Διεύθυνση: Βουλγαρία, ΣΟΦΙΑ, συνοικία ΤΡΕΜΠΙΤΣ, οδός ΝΤΟΛΟ 1

Τηλ.: 02/ 936 07 90, Web: [www.moni.bg](http://www.moni.bg)

### ESP

#### **¡IMPORTANTE! ¡MANTENGA A SALVO PARA FUTURAS CONSULTAS!**

¡LEA ATENTAMENTE! CONTIENEN INFORMACIÓN IMPORTANTE, INSTRUCCIONES Y RECOMENDACIONES EN RELACIÓN CON EL PRODUCTO Y SU USO SEGURO.

**¡PRECAUCIÓN!** LOS ESQUEMAS Y FIGURAS EN ESTAS INSTRUCCIONES SIRVEN SOLO PARA ILUSTRAR Y DAR INFORMACIÓN. EL PRODUCTO COMPRADO POR USTED PUEDE DIFERIR. El productor se reserva el derecho de hacer cambios en cualquier parte del producto sin previo aviso.

Esta silla de paseo es adecuada para bebés recién nacidos y niños de 0 a 36 meses o hasta 15 kg (lo que ocurra primero). El cochecito ha sido fabricado de acuerdo con los requisitos de la norma europea EN 1888-1:2018+A1:2022 -'Artículos de cuidado infantil. Medios con ruedas para mover a los niños. Parte 1: cochecitos y cochecitos de bebé ".

El cinturón de cinco puntos garantiza la seguridad del niño. Las posiciones del respaldo del niño, el reposapiés y la visera son ajustables.

El asiento está montado en dos posiciones, lo que permite que el niño mire hacia la dirección o la dirección de desplazamiento. El fusible es ajustable y se puede quitar si lo desea. El mango también es ajustable y puede ajustarlo a la posición deseada. La rueda delantera gira 360 °. La capucha se puede quitar, lo que hace que su cochecito sea una opción de verano.

**¡ATENCIÓN!** ¡Su hijo estará protegido tanto como sea posible, siempre que siga las instrucciones y recomendaciones en las instrucciones! ¡Observe las advertencias y tome todas las precauciones necesarias para evitar el riesgo de lesiones o lesiones al niño y para garantizar su seguridad!

¡Usted es responsable de la seguridad de su hijo si no sigue y sigue estas instrucciones y recomendaciones! Asegúrese de que todos los que usan el carrito estén familiarizados y obedezcan el manual. No use piezas o accesorios para una carriola que no estén aprobados por el fabricante o distribuidor, ya que esto puede poner a su hijo en riesgo y anular la garantía de la carriola.



**ATENCION!**

**01. ¡IMPORTANTE! LEA CUIDADOSAMENTE Y GUARDE PARA FUTURAS REFERENCIAS.**

**02. NUNCA DEJE AL NIÑO SIN OBSERVACIÓN.**

**03. Asegúrese de que todos los dispositivos de bloqueo estén activados antes de usar**

**04. Para evitar lesiones, asegúrese de que el niño esté a una distancia segura antes de desplegar o doblar este producto.**

**05. No permita que su hijo juegue con este producto.**

**06. Use el cinturón de seguridad después de que el niño haya comenzado a sentarse sin ayuda.**

**07. Antes de usar, verifique que los accesorios para asegurar el carro para bebés, el asiento o el asiento para el automóvil estén accionados correctamente.**

**08. La posición más inclinada se recomienda para el uso de recién nacidos.**

09. El dispositivo de estacionamiento (sistema de frenado) debe accionarse al colocar y retirar a los niños.

10. Cualquier carga unida a la manija y / o la parte posterior del respaldo y / o los lados del trole puede afectar la estabilidad del trole.

11. No sobrecargue el carro. De lo contrario, podría volcarse y el niño podría lesionarse.

12. No se deben usar accesorios no aprobados por el fabricante.

13. La silla de paseo está diseñada para que la use un niño, no permita que dos o más niños la monten.

14. La carga máxima en el compartimento de equipaje no debe exceder los 3 kg. No sobrecargue la canasta de equipaje ni la use para transportar niños en ella. Si no

Si sigue estas instrucciones, la garantía del carrito será nula.

**15. ADVERTENCIA: Utilice siempre el sistema de retención.**

16. Antes de colocar al niño en la carriola, asegúrese de que esté completamente plegado y que todos los mecanismos de bloqueo estén activados para evitar que el niño se derrumbe.

17. Antes de usar, verifique que el carro esté correctamente desplegado, que todas las partes estén en buen estado de funcionamiento y que estén correctamente bloqueadas en la posición seleccionada. Suspenda su uso si hay conexiones desgastadas o sueltas, piezas dañadas o faltantes.

18. ADVERTENCIA: Este producto no es adecuado para correr o patinar.

19. Nunca coloque una almohada o colchón de más de 25 mm de espesor en el carrito.

20. Siempre abroche el cinturón entre las piernas al cinturón a través de la cruz, para una protección y seguridad máximas, cuando su hijo comience a pararse sobre sus propios pies y brazos.

**21. El asiento no es adecuado para niños menores de 6 meses.**

22. ¡No doble la carriola ni ajuste la posición de la espalda mientras el niño está en ella!

23. ¡Utilice siempre el sistema de retención!

24. Cuando la canasta está instalada en el carro, no abra el mecanismo de plegado.

25. No use la carriola en las escaleras o bordillos. Esto puede afectar la resistencia de la estructura y el ensamblaje.

26. El asiento para el automóvil no reemplaza una cuna o cuna. Si su hijo necesita dormir, debe colocarlo en una carriola, cuna o cuna adecuada.

27. Solo se deben usar repuestos suministrados y / o recomendados por el fabricante / distribuidor.

28. El montaje, plegado y desplegado del carro solo debe ser realizado por un adulto.

28. El montaje, plegado y desplegado del carro solo debe ser realizado por un adulto.

29. ¡Mantenga siempre la sujeción en el marco de la carriola mientras el niño está en la carriola! ¡Es peligroso que el niño levante la carriola a través del tablero!

30. ¡No permita que el niño se pare en la carriola, se suba o se cuelgue de ella!



31. ¡No dejes que los niños jueguen con el cochecito! ¡Es peligroso para niños o animales jugar y correr cerca o debajo de la carriola!
32. ¡No use la carriola o la escalera mecánica, ya que puede perder el control del producto y hacer que el niño se caiga y se lastime! Se debe tener precaución al descender o subir una acera o escalón.
- 33. ¡PRECAUCIÓN! MANTENER FUERA DEL FUEGO. No utilice el producto cerca de fuentes de calor directas: calentadores, cocinas o llamas abiertas.**
- 34. ¡Evite el uso cerca de cuerpos de agua (piscinas, etc.)!**
- 35. No lo use en terrenos irregulares, superficies de grava, en áreas con césped (en prados o pastizales), áreas con barro.**
- 36. Después de desempacar el producto, retire todos los materiales de embalaje. No son un juguete y no permiten que los niños jueguen con ellos.**
- 37. El asa del carro es para dirigir la dirección, no para empujar y cargar el carro en las aceras y escaleras.**

## PARTES

**VÉASE FIGURAS PD :** 1.Capota; 2.Barra de seguridad; 3.Cinturones de hombro; 4.Botón de sujeción del asiento; 5.Asiento; 6.Ruedas delanteras; 7.Ruedas traseras; 8.Cesta portaequipajes y accesorios; 9.Botón de ajuste del asiento; 10.Botón de extracción del tablero de seguridad; 11.Botón de plegado del chasis; 12.Asa; 13.Botón de ajuste del respaldo; 14.Mecanismo de ajuste de la orientación de las ruedas delanteras.

## MONTAJE Y USO

- 1. DESPLEGAR EL CARRITO – FIGURAS 1-3:** 1.Libere el mecanismo de bloqueo.; 2.Agarre el manubrio y tire hacia arriba para abrir el chasis.; 3.Cuando oiga el "click", el carrito estará completamente desplegado.
- 2.MONTAJE Y DESMONTAJE DE RUEDAS DELANTERAS - FIGURA 4:** Inserte la rueda delantera en el orificio del cuadro delantero como se muestra en la figura 4. Fije hasta que se entienda un clic. Antes de usarlo, tire de las ruedas delanteras hacia abajo para comprobar si están correctamente puestas. Para desmontar las ruedas delanteras, presione el mecanismo de extracción de las ruedas (pieza de resorte) y las ruedas se sueltan rápidamente mediante un tiro (figura 2).
- 3.ORIENTACIÓN DE LAS RUEDAS DELANTERAS – FIGURA 5:** Para mover las ruedas delanteras en línea recta, mueva el deslizador hacia abajo. Para girar las ruedas delanteras, mueva el deslizador hacia arriba.
- 4.MONTAJE Y DESMONTAJE DE RUEDAS TRASERAS – FIGURA 6:** Inserte la rueda trasera en el orificio del cuadro trasero como se muestra en la figura 6. Fije hasta que se entienda un clic. Antes de usarlo, tire las ruedas traseras hacia abajo para comprobar si están correctamente puestas. Para desmontar las ruedas traseras, presione el botón y las ruedas se sueltan rápidamente mediante un tiro.
- 5.USO DEL FRENO DEL BASTIDOR TRASERO – FIGURAS 7:** Para activar el dispositivo de estacionamiento y bloquear ambas ruedas traseras, empuje hacia abajo la palanca del freno del eje trasero (figura 7). Para soltar el freno, levante el pedal con el pie.
- 6. DESPLIEGUE DE LA SOMBRILLA - FIGURA 8:** Abra la sombrilla, despléguela bien y empuje hacia abajo los soportes laterales.
- 7.MONTAJE DEL ASIENTO/BOLSO - FIGURAS 9-10:** Abra la sombrilla, coloque la empuñadura en posición vertical. Alinee los adaptadores del asiento con los orificios del bastidor. Instale el asiento . Deberá oír un clic cuando el asiento encaje en su sitio.
- 8.CONVERSIÓN DEL ASIENTO - FIGURAS 11-12:** A ambos lados del respaldo del asiento hay un sistema de correas para cambiar la posición del carrito (de tumbado a sentado y viceversa). Abroche las correas bajo el asiento para poner el carrito en modo sentado. Desabroche las correas para pasar al modo de reposo.
- 9.AJUSTE DE LA INCLINACIÓN DEL ASIENTO - FIGURA 13:** Pulse el botón del sistema de correas situado en la parte posterior del asiento y muévelo hacia arriba para ajustar el asiento a la posición de sentado. Pulse el botón del sistema de correas y muévelo hacia abajo para ajustar el asiento a la posición horizontal.
- 10.CÓMO PONER LA BARRA DE SEGURIDAD – FIGURA 14:** Inserte los dos extremos de la barra de seguridad en los agujeros laterales correspondientes del chasis. Fije la barra de seguridad hasta escuchar un "clic. Para quitar la barra de seguridad, presione el botón de liberación en ambos lados del chasis y al mismo tiempo retírela.
- 11.CAMBIAR LA DIRECCIÓN DEL ASIENTO/CESTO - FIGURA 15:** Para cambiar la dirección del asiento/cesto, pulse los botones grandes situados a ambos lados del asiento/cesto. Tire del asiento/cesto hacia fuera, luego gírelo hacia el lado que prefiera y vuelva a colocarlo en los orificios previstos para ello, tal como se muestra en las figuras.
- 12.USO DE LA SOMBRILLA - FIGURA 16:** Abre la cremallera de la sombrilla para mejorar la ventilación. Cierre la cremallera para evitar la luz solar directa. Tire de la sombrilla hacia delante para extenderla y hacia atrás para plegarla.
- 13.PLEGADO DEL COHECITO - FIGURAS 17-20:** Antes de plegar el cochecito, debe activar el dispositivo de estacionamiento, plegar la sombrilla y vaciar la cesta de accesorios. Tire del carro como se muestra en la figura 18 para plegar primero la cesta.

Pulse los dos botones laterales del chasis para plegarlo. Empuje el mango hacia adelante hasta que el cochecito se pliegue.

**14.USO DE CINTURÓN DE SEGURIDAD DE 5 PUNTOS - FIGURAS 21-23:** Para sujetar el cinturón, inserte las dos lengüetas del cinturón de regazo en la hebilla por ambas partes hasta escuchar un clic que demuestra que han encajado perfectamente. Para poner los cinturones de brazo debe hacer que las lengüetas de metal se junten e insertarlas en la hebilla. Los ajustadores deslizantes ya están colocados y deben regularse cuidadosamente por ambas partes de manera que se abroche alrededor del niño sin causar molestias. Para liberar el cinturón, presione el botón de la hebilla y tírelo para desabrocharlo. Liberar el cinturón.

## LIMPIEZA Y MANTENIMIENTO

1. Inspeccione regularmente las cerraduras, frenos, cinturones de seguridad y cierres, embragues y mecanismos de bloqueo para asegurarse de que no estén dañados, dañados o dañados.
2. Si encuentra piezas sueltas, rotas o dañadas, deben ser reparadas por un taller autorizado o reemplazadas con piezas originales. De lo contrario, la garantía del carrito será nula.
3. No modifique la estructura ni reemplace las partes desgastadas por aquellas que no sean adecuadas u originales. Esto puede causar que la silla de paseo no funcione correctamente y causar lesiones a su hijo. Y también para anular la garantía del carrito.
4. Para limpiar la tela, el plástico contaminado o las partes metálicas del producto, use un paño de algodón suave o una esponja humedecida con agua.
5. Nunca limpie con preparaciones que contengan partículas abrasivas, amoníaco, lejía o alcohol. NO lave piezas y accesorios extraíbles en la lavadora - sombrilla, etc., ya que esto puede dañarlos. De lo contrario, la garantía será nula.
6. Siempre permita que el carro se seque completamente después de limpiarlo y luego úselo o guárdelo.
7. Mantenga el carro adentro. Impactos ambientales: el aire del mar, las carreteras con sal, la lluvia ácida, etc., así como el almacenamiento en exteriores, provocan corrosión.
8. No guarde el carro en un ambiente húmedo. Si ha utilizado el carro en un ambiente húmedo, debe desplegarlo, secarlo con un paño seco y dejar que se seque completamente de forma natural. Es posible aparece un moho en el carrito si lo mantiene húmedo.
9. La exposición excesiva al sol contribuye a un envejecimiento más rápido de las piezas de plástico y al desvanecimiento de la tela.
10. No coloque otros artículos en el carrito: equipaje y bolsos de compras, bolsos de mano, etc. cuando lo use o lo guarde, ya que esto puede dañarlo y causar lesiones al niño en él. Siguiendo estas instrucciones, la garantía es nula.

### Fabricado para MONI

**Fabricante e Importador:** Moni Trade S.R.L.

**Dirección:** Bulgaria, Sofia, kv. Trebich, ul. Dolo 1

**Tel.:** 00359 2 936 07 90; **Web:** [www.moni.bg](http://www.moni.bg)

**IMPORTANT ! À CONSERVER POUR RÉFÉRENCE FUTURE !**

LISEZ LA NOTICE ATTENTIVEMENT ! ELLE CONTIENT DES INFORMATIONS IMPORTANTES, DES INSTRUCTIONS ET DES RECOMMANDATIONS SUR LE PRODUIT ET POUR SON UTILISATION EN TOUTE SÉCURITÉ.

**ATTENTION !** LES DIAGRAMMES ET LES FIGURES DE CETTE NOTICE SONT UNIQUEMENT À TITRE D'ILLUSTRATION ET D'INFORMATION. IL EST POSSIBLE QUE LE PRODUIT QUE VOUS AVEZ ACHETÉ DIFFÈRE DE CEUX-CI. Le fabricant se réserve le droit de modifier n'importe quelle partie du produit sans préavis.

Cette poussette convient aux nouveau-nés et aux enfants âgés de 0 à 36 mois ou jusqu'à 15 kg (selon la première éventualité). La poussette a été fabriquée conformément aux exigences de la norme européenne EN 1888-1:2018+A1:2022 - «Articles de puériculture. Moyens roulants pour déplacer les enfants. Partie 1: poussettes et landaus. „

La ceinture à cinq points assure la sécurité de l'enfant. Les positions du dossier de l'enfant, du repose-pieds et du pare-soleil sont réglables.

Le siège est monté dans deux positions, permettant à l'enfant d'être face à la direction ou à la direction du voyage. Le fusible est réglable et peut être retiré si vous le souhaitez. La poignée est également réglable et vous pouvez l'ajuster à la position souhaitée. La roue avant tourne à 360 °. La capuche peut être retirée, faisant de votre poussette une option estivale.

**ATTENTION!** Votre enfant sera protégé autant que possible, à condition de suivre les instructions et recommandations des instructions! Respectez les avertissements et prenez toutes les précautions nécessaires pour éviter tout risque de blessure ou de blessure pour l'enfant et pour assurer sa sécurité!

Vous êtes responsable de la sécurité de votre enfant si vous ne suivez pas et suivez ces instructions et recommandations! Assurez-vous que toutes les personnes utilisant le chariot connaissent et respectent le manuel. N'utilisez pas de pièces ou d'accessoires pour une poussette non approuvés par le fabricant ou le distributeur, car cela pourrait mettre votre enfant en danger et annuler la garantie de la poussette.

**RECOMMANDATIONS ET MISES EN GARDE****ATTENTION!**

**01. IMPORTANT! LISEZ ATTENTIVEMENT ET CONSERVEZ POUR DE FUTURES RÉFÉRENCES.**

**02. NE JAMAIS LAISSER L'ENFANT SANS SURVEILLANCE.**

**03. Assurez-vous que tous les dispositifs de verrouillage sont activés avant utilisation**

**04. Pour éviter les blessures, assurez-vous que l'enfant est à une distance de sécurité avant de déplier ou de plier ce produit.**

**05. Ne laissez pas votre enfant jouer avec ce produit.**

**06. Utilisez une ceinture de sécurité après que l'enfant a commencé à s'asseoir sans assistance.**

**07. Avant utilisation, vérifiez que les accessoires de fixation du landau, du siège ou du siège auto sont correctement actionnés.**

**08. La position la plus inclinée est recommandée pour les nouveau-nés.**

**09. Le dispositif de stationnement (système de freinage) doit être actionné lors du placement et du retrait des enfants.**

**10. Toute charge attachée à la poignée et / ou à l'arrière du dossier et / ou aux côtés du chariot peut affecter la stabilité du chariot.**

**11. Ne surchargez pas le chariot. Sinon, il risque de se retourner et de blesser l'enfant.**

**12. Les accessoires non approuvés par le fabricant ne doivent pas être utilisés.**

13. La poussette est conçue pour être utilisée par un enfant, ne laissez pas deux enfants ou plus la monter.

14. La charge maximale sur le coffre à bagages ne doit pas dépasser 3 kg. Ne surchargez pas le panier à bagages et ne l'utilisez pas pour y transporter des enfants. Sinon si vous suivez ces instructions, la garantie du chariot sera annulée.

**15. AVERTISSEMENT: utilisez toujours le système de retenue.**

16. Avant de placer l'enfant dans la poussette, assurez-vous qu'elle est complètement pliée et que tous les mécanismes de verrouillage sont enclenchés pour empêcher l'enfant de s'effondrer.



17. Avant utilisation, vérifiez que le chariot est correctement déplié, que toutes les pièces sont en bon état de fonctionnement et sont correctement verrouillées dans la position sélectionnée. Arrêtez l'utilisation s'il y a des connexions usées ou desserrées, des pièces endommagées ou manquantes.

**18. AVERTISSEMENT: ce produit n'est pas adapté à la course ou au patinage.**

19. Ne placez jamais d'oreiller ou de matelas de plus de 25 mm d'épaisseur dans le chariot.

20. Attachez toujours la ceinture entre les jambes à la ceinture par la croix, pour une protection et une sécurité maximales lorsque votre enfant commence à se tenir debout sur ses propres pieds et bras!

**21. AVERTISSEMENT: Le siège n'est pas adapté aux enfants de moins de 6 mois**

22. Ne pliez pas la poussette et ne réglez pas la position du dos lorsque l'enfant est dedans!

23. Utilisez toujours le système de retenue!

24. Lorsque le panier est installé sur le chariot, veuillez ne pas ouvrir le mécanisme de pliage.

25. N'utilisez pas le chariot dans les escaliers ou les bordures. Cela peut affecter la résistance de la structure et de l'assemblage.

26. Le siège auto ne remplace pas un lit bébé ou un lit bébé. Si votre enfant a besoin de sommeil, il doit être placé dans une poussette, un lit bébé ou un berceau adapté.

27. Seules les pièces de rechange fournies et / ou recommandées par le fabricant / distributeur doivent être utilisées.

28. L'assemblage, le pliage et le dépliage du chariot ne doivent être effectués que par un adulte.

29. Gardez toujours le dispositif de retenue sur le cadre de la poussette pendant que l'enfant est dans la poussette! Il est dangereux pour l'enfant de soulever la poussette via la planche!

30. Ne laissez pas l'enfant se tenir dans la poussette, grimper ou s'y accrocher!

31. Ne laissez pas les enfants jouer avec la poussette! Il est dangereux pour les enfants ou les animaux de jouer et de courir près ou sous la poussette!

32. N'utilisez pas la poussette ou l'escalator, car vous pourriez perdre le contrôle du produit, faire tomber l'enfant et se blesser! Soyez prudent lorsque vous descendez ou montez un trottoir ou une marche.

**33. ATTENTION! GARDER HORS DU FEU.** N'utilisez pas le produit à proximité de sources de chaleur directes - radiateurs, cuisinières ou flammes nues.

34. Évitez l'utilisation à proximité de plans d'eau (piscines, etc.)!

35. Ne pas utiliser sur un terrain accidenté, des surfaces graveleuses, dans des zones herbeuses (sur des prairies ou des prairies), des zones boueuses.

36. Après avoir déballé le produit, retirez tous les matériaux d'emballage. Ils ne sont pas un jouet et ne permettent pas aux enfants de jouer avec eux.

37. La poignée du chariot sert à diriger la direction et non à pousser et charger le chariot sur les trottoirs et les escaliers.

## PIÈCES

**VOIR LES FIGURES PD:** 1.Capote; 2.Planche de sécurité; 3.Ceintures de sécurité; 4.Bouton de retenue du siège; 5.Siège; 6.Roues avant; 7.Roues arrière; 8.Panier à bagages et à accessoires; 9. Bouton de réglage du siège; 10. Bouton de retrait de la planche de sécurité; 11. Bouton de pliage du châssis; 12.Poignée; 13.Bouton de réglage du dossier; 14.Mécanisme de réglage de l'orientation des roues avant.

## ASSEMBLAGE ET USAGE

**1.DÉPLIAGE DE LA POUSSETTE - FIGURES 1 À 3:** 1.Libérer le mécanisme de verrouillage.; 2.Prendre la poignée et tirer en haut pour ouvrir le cadre.; 3.La poussette est complètement dépliée, lorsque vous entendez un clic.

**2.ASEMBLER ET DÉASSEMBLER LES ROUES AVANT - FIGURE 4:** Insérez la roue avant dans le trou du cadre avant comme indiqué sur la figure 4. Fixez jusqu'à ce que vous entendiez un clic. . Avant d'utiliser les pneus antérieurs tirer vers le bas pour vérifier s'ils sont correctement posés. Pour désassembler les roues avant, appuyez sur le mécanisme pour retirer les roues (la partie à ressort) et les roues se libéreront rapidement en tirant.

**3. ORIENTER LES ROUES AVANT – FIGURE 5:** Pour un mouvement droit des roues avant, déplacez le curseur vers le bas. Pour un mouvement rotatif des roues avant, déplacez le curseur vers le haut.

**4. ASSEMBLER ET DÉSASSEMBLER LES ROUES ARRIÈRE – FIGURE 6:** Insérez la roue arrière dans le trou du cadre arrière comme indiqué sur la figure 6. Fixez jusqu'à ce que vous entendiez un clic. Avant d'utiliser les pneus postérieurs tirer vers le bas pour vérifier s'ils sont correctement posés. Pour désassembler les roues arrière, appuyez sur le bouton et les roues se libéreront rapidement en tirant.

**5. UTILISATION DU FREIN SUR LE CADRE ARRIÈRE – FIGURE 7:** Pour engager le dispositif de stationnement et verrouiller les deux roues arrière, poussez vers le bas la pédale sur l'essieu arrière (figure 7). Pour libérer le frein, soulevez le levier avec votre pied.

**6. DÉPLIER L'AUVENT – FIGURE 8 :** Ouvrez l'auvent, déployez-le bien et poussez vers le bas les supports latéraux comme indiqué dans la figure 8.

**7. MONTAGE DU LANDAUS/DE LA NACELLE - FIGURES 9 À 10:** Ouvrez le landaus et placez la poignée en position verticale. Alignez les adaptateurs du landaus/de la nacelle avec les trous de l'armature. Installez le landaus. Vous devez entendre un clic lorsque le landaus/la nacelle se verrouille en place.

**8. TRANSFORMATION DU LANDAU - FIGURES 11 À 12 :** Des deux côtés du dossier du landau se trouve un système à sangles permettant de changer la position de la poussette (de la position couchée à la position assise et vice versa). Attachez les sangles sous le landau pour mettre la poussette en position assise. Détachez les sangles pour passer en mode « dormir ».

**9. RÉGLAGE DE L'INCLINAISON DU LANDAU/DE LA NACELLE - FIGURE 13:** Appuyez sur le bouton du système de sangle au dos du landau et déplacez-le vers le haut pour régler le landau en position assise. Appuyez sur le bouton du système de sangle et déplacez-le vers le bas pour régler le landau en position horizontale.

**10. PLACER LA PLANCHE DE SÉCURITÉ (BORD DE PROTECTION) – FIGURE 14:** Insérez les deux extrémités de la planche de sécurité dans les deux trous latéraux du cadre. Fixez la planche de sécurité jusqu'à ce que vous entendiez un déclic. Pour retirer la planche de sécurité, appuyez sur le bouton de déverrouillage des deux côtés du cadre et tirez simultanément.

**11. CHANGER LA DIRECTION DU LANDAU/DE LA NACELLE – FIGURE 15:** Pour changer la direction du landau / de la nacelle, appuyez sur les gros boutons de chaque côté du landau / de la nacelle. Retirez le landau / la nacelle, tournez-le ensuite dans la direction souhaitée et remettez-le dans les trous désignés, comme indiqué sur les figures.

**12. UTILISATION DE L'AUVENT – FIGURE 16:** Baissez la fermeture éclair de l'auvent pour permettre une meilleure ventilation. Fermez la fermeture éclair pour éviter la lumière directe du soleil. Tirez l'auvent vers l'avant pour l'étendre et vers l'arrière pour le plier.

**13. PLIER LE CADRE DE LA POUSSETTE – FIGURES 17 À 20:** Avant de plier la poussette, vous devez enclencher le dispositif de stationnement, plier l'auvent et vider le panier à bagages. Tirez la poussette comme indiqué dans la figure 18 pour plier le landau. Appuyez sur les deux boutons latéraux du châssis pour le replier. Poussez la poignée vers l'avant jusqu'à ce que la poussette se plie.

**14. UTILISER LE HARNAIS À CINQ POINTS – FIGURES 21 À 23:** Pour attacher le harnais, insérez les deux languettes de la ceinture sous-abdominale dans la boucle de chaque côté - elles doivent s'enclencher lorsqu'elles sont correctement installées. Les harnais d'épaule sont placés en rapprochant les languettes métalliques et en les insérant dans la boucle. Les tendeurs coulissants sont en place et doivent être soigneusement ajustés de chaque côté afin que le harnais soit bien ajusté autour de votre enfant sans causer de gêne. Pour détacher le harnais, appuyez sur le bouton de la boucle et tirez pour ouvrir. Déverrouillage du

## ENTRETIEN ET NETTOYAGE DU PRODUIT

1. Vérifiez régulièrement les dispositifs de verrouillage, les freins, les harnais de sécurité et les boucles, les jonctions et les mécanismes de verrouillage pour vous assurer qu'ils fonctionnent, qu'ils ne sont pas usés ou endommagés.
2. Si vous trouvez des pièces desserrées, cassées ou endommagées, ces dernières doivent être réparées par un centre de service agréé ou remplacées par des pièces d'origine. Sinon, la garantie de la poussette sera annulée.
3. N'apportez pas de modifications à la structure ou ne remplacez pas les pièces usées par des pièces inadaptées et non originales. Cela pourrait entraîner un dysfonctionnement de la poussette et blesser votre enfant, ainsi qu'à annuler la garantie de la poussette.
4. Pour nettoyer la damas, les parties sales en plastique ou en métal du produit, utilisez un chiffon doux en coton ou une éponge humidifiée avec de l'eau.

5. Ne nettoyez jamais avec des détergents contenant des particules abrasives, de l'ammoniac, de l'eau de Javel ou de l'alcool. NE LAVEZ PAS les pièces amovibles et les accessoires - capote, etc., dans la machine à laver, car cela pourrait les endommager. Sinon, la garantie sera annulée.
6. Laissez toujours la poussette sécher complètement après le nettoyage, puis vous pouvez l'utiliser ou ranger.
7. Rangez la poussette à l'intérieur. Les influences environnementales - l'air marin, les routes salines, les pluies acides, etc., ainsi que le stockage à l'extérieur entraînent de la corrosion.
8. Ne rangez pas la poussette dans un environnement humide. Si vous avez utilisé la poussette dans un environnement humide, vous devez la déplier, la sécher avec un chiffon sec et la laisser sécher complètement de manière naturelle. De la moisissure peut se développer sur la poussette si elle est stockée humide.
9. Une exposition excessive au soleil contribue au vieillissement plus rapide des pièces en plastique et à la décoloration de la damas.
10. Ne placez pas d'autres objets sur la poussette - sacs à bagages et à provisions, sacs à main, etc. lors de l'utilisation ou du stockage de la poussette, car cela pourrait endommager la poussette et blesser l'enfant dans la poussette. Le non-respect de cette instruction entraînera l'annulation de la garantie.

**Conçu pour Moni en RPC,**  
**Fabricant et importateur : Moni Trade Ltd.,**  
**Adresse : Bulgarie, Sofia, Trebich, 1 Dolo Str.,**  
**Téléphone: 003592/936 07 90, site internet : [www.moni.bg](http://www.moni.bg)**

**RU**

**ВАЖНО! СОХРАНИТЕ ДЛЯ БУДУЩИХ СПРАВOK.**

ЧИТАЙТЕ ВНИМАТЕЛЬНО! СОДЕРЖИТ ВАЖНУЮ ИНФОРМАЦИЮ, ИНСТРУКЦИИ И РЕКОМЕНДАЦИИ О ПРОДУКТЕ И ЕГО БЕЗОПАСНОЙ ЭКСПЛУАТАЦИИ.

**ВНИМАНИЕ!** СХЕМЫ И РИСУНКИ В ЭТОЙ ИНСТРУКЦИИ ЯВЛЯЮТСЯ ЛИШЬ ИЛЛЮСТРАТИВНЫМИ И НАВОДЯЩИМИ. ПРОДУКТ, КОТОРЫЙ ВЫ ПРИОБРЕЛИ, МОЖЕТ ОТЛИЧАТЬСЯ ОТ НИХ. Производитель оставляет за собой право изменять любую часть продукта без предварительного уведомления.

Эта коляска подходит для новорожденных и детей в возрасте от 0 до 36 месяцев или до 15 кг (в зависимости от того, что наступит раньше). Коляска изготовлена в соответствии с требованиями европейского стандарта EN 1888-1:2018+A1:2022 - «Предметы по уходу за детьми. Колесные средства для перемещения детей. Часть 1: Детские коляски и коляски ».

Пятиточечный ремень обеспечивает безопасность ребенка. Положение спинки ребенка, подставки для ног и солнцезащитного козырька регулируется.

Сиденье установлено в двух положениях, что позволяет ребенку смотреть в направлении или в направлении движения. Предохранитель регулируется и при желании может быть удален. Ручка также регулируется, и вы можете отрегулировать ее в нужном положении. Переднее колесо вращается на 360 °. Капюшон можно снять, что сделает вашу коляску летним вариантом.

**ВНИМАНИЕ!** Ваш ребенок будет максимально защищен, если вы будете следовать инструкциям и рекомендациям в инструкциях! Соблюдайте предупреждения и примите все необходимые меры предосторожности, чтобы предотвратить травму или травму ребенка и обеспечить его безопасность! Вы несете ответственность за безопасность вашего ребенка, если вы не будете следовать и следовать этим инструкциям и рекомендациям!

Убедитесь, что все, кто пользуется тележкой, знакомы с этим руководством и подчиняются ему. Не используйте детали или аксессуары для коляски, которые не одобрены производителем или дистрибьютором, так как это может подвергнуть вашего ребенка риску и лишить его гарантии.

**ВНИМАНИЕ!**

01. **ВАЖНО! ВНИМАТЕЛЬНО ПРОЧИТАЙТЕ И СОХРАНИТЕ БУДУЩИЕ ССЫЛКИ.**

02. **НИКОГДА НЕ ОСТАВЛЯЙТЕ РЕБЕНКА БЕЗ НАБЛЮДЕНИЯ.**

03. Убедитесь, что все запорные устройства активированы перед использованием.

04. Во избежание травм убедитесь, что ребенок находится на безопасном расстоянии, прежде чем раскладывать или складывать это изделие.

05. Не позволяйте вашему ребенку играть с этим продуктом.

06. Используйте ремень безопасности после того, как ребенок начал сидеть без посторонней помощи.

07. Перед использованием убедитесь, что навесное оборудование для крепления детской коляски, сиденья или автокресла приводится в действие надлежащим образом.

08. Наиболее наклонная позиция рекомендуется для использования новорожденными.

09. Парковочное устройство (тормозная система) должно приводиться в действие при размещении и удалении детей.

10. Любой груз, прикрепленный к ручке и / или задней части спинки и / или боковых сторон тележки, может повлиять на устойчивость тележки.

11. Не перегружайте тележку. В противном случае оно может перевернуться и ребенок получит травму.

12. Запрещается использовать аксессуары, не одобренные производителем. 13. Коляска предназначена для использования одним ребенком, не позволяйте двум или более детям ездить на ней.

14. Максимальная нагрузка на багажную корзину не должна превышать 3 кг. Не перегружайте багажную корзину и не используйте ее для перевозки детей. Если вы будете следовать этим инструкциям, гарантия на корзину будет аннулирована.

15. **ВНИМАНИЕ:** Всегда используйте удерживающую систему.

16. Перед тем, как поместить ребенка в коляску, убедитесь, что она полностью сложена, и все запирающие механизмы задействованы, чтобы предотвратить падение ребенка.

17. Перед использованием убедитесь, что тележка правильно разложена, все детали находятся в хорошем рабочем состоянии и правильно зафиксированы в выбранном положении. Прекратите использование, если имеются изношенные или ослабленные соединения, поврежденные или отсутствующие детали.

18. **ВНИМАНИЕ:** Этот продукт не подходит для бега или катания на коньках.

19. Никогда не кладите в тележку подушку или матрас толщиной более 25 мм.

20. Всегда прикрепляйте ремень между ногами к ремню через крестовину, для максимальной защиты и безопасности, когда ваш ребенок начинает стоять на своих ногах и руках!

21. Сиденье не подходит для детей младше 6 месяцев.

22. Не складывайте коляску и не регулируйте положение спинки, пока в ней ребенок!

23. Всегда используйте удерживающую систему!

24. Когда корзина установлена на тележке, не открывайте механизм складывания.

25. Не используйте коляску на лестнице или бордюрах. Это может повлиять на прочность конструкции и сборки.

26. Автокресло не заменяет детскую кроватку или детскую кроватку. Если вашему ребенку нужен сон, его следует поместить в подходящую детскую коляску, детскую кроватку или детскую кроватку.

27. Следует использовать только запасные части, поставляемые и / или рекомендованные производителем / дистрибьютором.

28. Сборка, складывание и раскладывание тележки должны выполняться только взрослым.

29. Всегда держите удерживающее устройство на раме коляски, пока ребенок находится в коляске!

Опасно для ребенка поднимать коляску через доску!

30. Не позволяйте ребенку стоять в коляске, карабкаться или висеть на ней!

31. Не позволяйте детям играть с коляской! Детям или животным опасно играть и бегать рядом или под коляской!





32. Не используйте коляску или эскалатор, так как вы можете потерять контроль над продуктом, привести к падению ребенка и травме! При спуске или подъеме по тротуару или ступени следует соблюдать осторожность.

**33. ВНИМАНИЕ! СОХРАНИТЬ ОТ ПОЖАРА.** Не используйте изделие вблизи прямых источников тепла - обогревателей, плит или открытого огня.

**34. Избегайте использования вблизи водоемов (бассейнов и т. Д.)!**

**35. Не используйте на пересеченной местности, гравийных поверхностях, в травянистых зонах (на лугах или газонах), в грязных местах.**

**36. После распаковки продукта удалите все упаковочные материалы. Они не игрушки и не позволяют детям играть с ними.**

**37. Ручка тележки предназначена для направления направления, а не для толкания и погрузки тележки на тротуарах и лестницах.**

## ДЕТАЛИ

**СМОТРИТЕ РИСУНКИ PD:** 1.Капюшон; 2.Бампер; 3.Ремни безопасности; 4.Кнопка фиксации сиденья; 5.Сиденье; 6. Передние шины; 7. Задние шины; 8.Корзина для багажа и принадлежностей; 9. Кнопка регулировки сиденья; 10.Кнопка снятия борта безопасности (бампер); 11. Кнопка складывания; 12. Ручка; 13.Кнопка регулировки спинки сиденья; 14.Механизм регулировки ориентации передних шины.

## СБОРКА И ИСПОЛЬЗОВАНИЯ

**1.РАСКЛАДЫВАНИЕ КОЛЯСКИ – РИСУНКИ 1-3:** 1.Отпустите механизм блокировки.; 2.Возьмитесь за ручку и потяните вверх, чтобы раскрыть шасси.; 3.Коляска полностью разложена, когда услышите щелчок.

**2.СБОРКА И РАЗБОРКА ПЕРЕДНИХ КОЛЕС - РИСУНОК 4:** Вставьте переднее колесо в отверстие передней рамы, как показано на рис. 4. Зафиксируйте, пока не услышите щелчок. Перед использованием потяните передние шины вниз, чтобы убедиться, что они должным образом вставлены.Чтобы разобрать передние колеса, нажмите на механизм снятия колес (пружинная часть), и колеса быстро освобождаются, путём вывода.

**3.ОРИЕНТАЦИЯ ПЕРЕДНИХ КОЛЕС – РИСУНОК 5:** Для прямолинейного движения передних колес переместите ползунок вниз. Для поворотного движения передних колес переместите ползунок вверх.

**4.СБОРКА И РАЗБОРКА ЗАДНЕГО КОЛЕСА – РИСУНОК 6:** Вставьте заднее колесо в отверстие задней рамы, как показано на рисунке 6. Зафиксируйте, пока не услышите щелчок. Перед использованием потяните задние шины вниз, чтобы убедиться, что они должным образом вставлены. Чтобы разобрать задние колеса, нажмите кнопку и колеса быстро высвобождаются путём вывода.

**5.ТОРМОЖЕНИЕ ЗАДНЕЙ РАМЫ – РИСУНОК 7:** Чтобы активировать парковочное устройство и заблокировать оба задних колеса, нажмите на педаль задней оси (рисунок 7). Чтобы освободить тормоз, поднимите педаль ногой вверх.

**6.РАСКЛАДЫВАНИЕ СОЛНЦЕЗАЩИТНОГО КОЗЫРЬКА - РИСУНОК 8:** Откройте козырек, хорошо расправьте его и опустите боковые опоры.

**7.МОНТАЖ СИДЕНЬЯ - РИСУНКИ 9-10:** Откройте зимнюю корзину и установите ручку в вертикальное положение. Совместите адаптеры сиденья с отверстиями на раме. Установите сиденье. Вы должны услышать щелчок, когда сиденье зафиксировано на месте. Чтобы отсоединить сиденье от рамы, нажмите на нижнюю кнопку, указанную на рисунке 10, и поднимите сиденье вверх. На внутренней стороне рамы имеется стопорный механизм, который делает сиденье еще более устойчивым.

**8.ПРЕОБРАЗОВАНИЕ СИДЕНЬЯ – РИСУНКИ 11-12:** С обеих сторон спинки сиденья имеется система ремней для изменения положения коляски (из положения лежа в положение сидя и наоборот). Пристегните ремни под сиденьем, чтобы установить режим сиденья коляски. Расстегните ремни, чтобы перейти в спящий режим.

**9.РЕГУЛИРОВКА НАКЛОНА СИДЕНЬЯ - РИСУНОК 13:** Нажмите кнопку на системе ремней на спинке сиденья и переместите ее вверх, чтобы отрегулировать сиденье в положение сидя. Нажмите на кнопку системы ремней и переместите ее вниз, чтобы установить сиденье в горизонтальное положение.

**10.УСТАНОВКА БАМПЕРА – РИСУНОК 14:** Поместите оба конца бампера в двух боковых отверстиях рамы. Зафиксируйте бампер, пока не услышите щелчок. Чтобы удалить бампер, нажмите кнопку выпуска с обеих сторон рамы, и в то же время потяните.

**11.ИЗМЕНЕНИЕ НАПРАВЛЕНИЯ СИДЕНЬЯ/БЛОКА - РИСУНОК 15:** Чтобы изменить направление сиденья/блока, нажмите большие кнопки с обеих сторон сиденья/блока. Потяните сиденье/блок, затем переверните его в нужную сторону и установите обратно в предусмотренные отверстия, как показано на рисунках.

**12.ИСПОЛЬЗОВАНИЕ НАВЕСА – РИСУНОК 16:** : Расстегните молнию навеса, чтобы обеспечить лучшую возможность для вентиляции. Застегните молнию, чтобы избежать попадания прямых солнечных лучей. Потяните навес вперед, чтобы растянуть его, и назад, чтобы сложить.

**13.СКЛАДЫВАНИЕ РАМЫ КОЛЯСКИ - РИСУНКИ 17-20:** Перед складыванием коляски необходимо задействовать парковочное устройство, сложить солнцезащитный козырек и опорожнить багажную корзину. Потяните, как показано на рис. 18, чтобы сначала сложить корзину. Нажмите две боковые кнопки на шасси, чтобы сложить ее. Нажмите на ручку вперед, пока коляска не сложится.

**14.ИСПОЛЬЗОВАНИЕ 5-ТОЧЕЧНОГО РЕМНЯ БЕЗОПАСНОСТИ – РИСУНКИ 21-23:** Чтобы пристегнуть ремень, вставьте оба фиксатора на пояском ремне в пряжку с обеих сторон — они должны щелкнуть при правильном положении. Плечевые ремни размещаются следующим образом: металлические фиксаторы собираются и вставляются в пряжку. Раздвижные регуляторы размещаются и должны быть тщательно отрегулированы с каждой стороны так, чтобы ремень затягивался вокруг вашего ребенка, не вызывая никакого дискомфорта. Чтобы расстегнуть ремень, нажмите кнопку на пряжке и потяните, чтобы открыть.

## ОЧИСТКА И ОБСЛУЖИВАНИЕ

1. Регулярно проверяйте замки, тормоза, ремни безопасности и крепеж, муфты и механизмы блокировки, чтобы убедиться, что они не повреждены, не повреждены и не повреждены.
2. Если вы обнаружили ослабленные, порванные или поврежденные детали, они должны быть отремонтированы в авторизованной мастерской или заменены оригинальными деталями. В противном случае гарантия на корзину будет аннулирована.
3. Не вносите изменения в конструкцию и не заменяйте изношенные детали неподходящими или оригинальными. Это может привести к неисправности коляски и травмировать вашего ребенка. А также аннулировать гарантию корзины.
4. Для очистки ткани, загрязненных пластиковых или металлических частей изделия используйте мягкую хлопчатобумажную ткань или губку, смоченную водой.
5. Никогда не чистите препаратами, содержащими абразивные частицы, аммиак, отбеливатель или спирт. НЕ мойте в стиральной машине съемные детали и принадлежности - зонтик от солнца и т. Д., Так как это может привести к их повреждению. В противном случае гарантия будет недействительной.
6. После чистки всегда дайте тележке полностью высохнуть, а затем используйте или храните ее.
7. Храните тележку в помещении. Воздействие на окружающую среду - морской воздух, засоленные дороги, кислотные дожди и т. Д., А также хранение вне помещений приводят к коррозии.
8. Не храните тележку во влажной среде. Если вы использовали тележку во влажной среде, вы должны раскрыть ее, высушить сухой тканью и дать ей полностью высохнуть. Можно плесень появляется на тележке, если вы держите ее влажной.
9. Чрезмерное пребывание на солнце способствует более быстрому старению пластиковых деталей и выцветанию ткани.
10. Не кладите на тележку другие предметы - багаж и хозяйственные сумки, сумки и т. Д. При использовании или хранении, поскольку это может привести к его повреждению и причинению вреда ребенку. Следуя этой инструкции, гарантия аннулируется.

**Сделано для MONI**

**Производитель и импортер: Мони Трейд ООД**

**Адрес: Болгария, г. София, кв. Требич, ул. Доло 1**

**Тел: 02/ 936 07 90; Web: www.moni.bg**

**IMPORTANT! PASTRATI PENTRU REFERINTE VIITOARE!**

CITITI CU ATENTIE! CONTINE INFORMATII IMPORTANTE, SFATURI SI RECOMANDARI CU PRIVIRE LA PRODUS SI UTILIZAREA IN STARE DE SIGURANTA.

**ATENȚIE!** DIAGramele SI FIGURILE DIN ACEASTA INSTRUCȚIUNE SUNT DOAR ILUSTRATIVE SI ORIENTATIVE. PRODUSUL PE CARE L-ATI ACHIZITIONAT POATE DIFERI DE ACESTEA.

Acest carucior este potrivit pentru bebelușii nou-nascuți și copii în vârstă cuprinsă între 0 și 36 luni sau până la 15 kg (oricare dintre acestea va survine mai întâi). Caruciorul este fabricat în conformitate cu cerințele Standardului european EN 1888-1:2018+A1:2022 – “Obiecte pentru creșterea copiilor mici. Mijloace de transport cu roțile pentru copii. Partea 1: Carucioare de copii și cos pentru carucior de copii”.

Centura în cinci puncte asigură siguranța copilului. Pozițiile spatarului pentru spatele copilului, suportul pentru picioare și copertina sunt reglabile.

Scaunul se montează în două poziții, asigurându-se posibilitatea copilului să fie orientat cu fața către direcția sau invers direcției de deplasare. Protectorul este reglabil și poate fi demontat, dacă este cazul. Manerul, de asemenea, este reglabil și poate fi reglat în poziția dorită. Roata din față se rotește la 360°. Copertina poate fi înălțată, astfel caruciorul transformându-se în varianta de vara.

**ATENȚIE!** Copilul dumneavoastră va fi protejat la maxim dacă respectați sfaturile și recomandările conținute în instrucțiune! Acordați atenție avertismentelor și asigurați toate măsurile necesare de precauție, pentru a preveni riscul de ranire sau vătămare a copilului și pentru a asigura siguranța și securitatea acestuia! Dumneavoastră sunteți responsabil pentru siguranța copilului, dacă nu respectați și nu vă conformați cu aceste instrucțiuni și recomandări! Asigurați-vă că persoana care utilizează caruciorul cunoaște și respectă instrucțiunile. Nu folosiți componente sau accesorii pentru carucior, care nu sunt aprobate de către producător sau distribuitor, deoarece acest lucru poate pune în pericol copilul dumneavoastră și poate duce la anularea garanției caruciorului.

**RECOMANDĂRI ȘI AVERTISMENTE PENTRU O UTILIZARE SIGURĂ****ATENȚIE!**

**01.Important – CITIȚI CU ATENȚIE ȘI PĂSTRAȚI ACEST DOCUMENT PENTRU CONSULTARE ULTERIOARĂ.**

**02.Nu lăsați niciodată copilul nesupravegheat.**

**03.Asigurați-vă că toate dispozitivele de blocare sunt închise înainte de a utiliza produsul.**

**04.Pentru a evita rănirea copilului, asigurați-vă că acesta este la distanță atunci când pliați și depliați acest Produs.**

**05.Nu lăsați copilul să se joace cu acest produs.**

**06.Utilizați centurile de siguranță de îndată ce copilul dvs. poate sta în șezut fără ajutor.**

**07.Acest scaun de cărucior nu este adecvat pentru copii mai mici de 6 luni.**

**08.Utilizați întotdeauna sistemul de prindere.**

**09.Înainte de utilizare verificați dacă dispozitivele de fixare de la landou, scaunul căruciorului sau scaunul auto sunt cuplate în mod corespunzător.**

**10. Acest produs nu este recomandat a fi utilizat în timp ce alergați sau vă plimbați pe role.**

11.Întotdeauna folosiți sistemul de susținere.

12.A se folosi centura de siguranță după ce copilul începe să se așeze fără ajutor de la adult.

13.Folosiți produsul pentru copii cu greutate nu mai mare de 15 kg.

14.Folosiți landoul pentru copil cu greutate nu mai mare de 15 kg.

15.Scoica (funcția pentru nou născuți) este prevăzută pentru a se folosi de un copil care nu poate să se ridice singur în fund, nu poate să se rostogolească sau să se ridice în mâini și genunchi. Greutate maximă al copilului: 9 kg.



- 16.Căruciorul scaun (funcția cărucior de vară) nu este potrivit pentru copii cu vârstă sub 6 luni.
- 17.Nu plasați în scoica (pentru nou născut) o salteluță suplimentară mai groasă de 25 mm.
- 18.Niciodată nu folosiți scoica pe un suport.
- 19.Folosiți scoica numai pe o suprafață dură, orizontală și uscată.
- 20.Pentru un nou născut folosiți poziția cea mai joasă a spătarului.
- 21.Poziția spătarului pentru șezut se poate folosi la copii după ce împlinesc vârsta de 6 luni.
- 22.Nu supraîncărcați căruciorul! În caz contrar, căruciorul se poate răsturna și copilul se poate accidenta.
- 24.Greutatea maximă coșului pentru bagaje nu trebuie să depășească greutatea de 3 kg. Nu supraîncărcați coșul pentru bagaje și nici nu-l folosiți pentru a plimba copii în el. Dacă nu urmați aceste recomandări, veți pierde garanția căruciorului.
- 25.Încarcarea maxima genții pentru bagaje nu trebuie să depășească greutatea de 2 kg.
- 26.Căruciorul și scoica sunt pentru a fi folosite de către un singur copil.
- 27.Acest produs nu este potrivit pentru alergat sau patinat.
- 28.Înainte de orice folosire, verificați dacă căruciorul este corect și în totalitate desfăcut, dacă toate piesele sunt în stare de funcționare și dacă sunt corect fixate în poziția aleasă. Întrerupeți utilizarea dacă observați piese uzate sau slăbite, piese defecte sau lipsă.
- 29.Întotdeauna fixați centura între piciorușe la centura de al brâu, pentru siguranță și protecție maximă, când copilul dumneavoastră începe să se ridice în piciorușe și mânuțe.
- 30.Întotdeauna țineți bara de siguranță fixată la cadrul căruciorului când copilul este înăuntru! Nu ridicați produsul folosind bara de siguranță.
- 31.Nu pliați căruciorul și nu reglați poziția spătarului când copilul este înăuntru.
- 32.Când scoica este fixată de cărucior, nu deschideți mecanismul pentru pliere.
- 33.Nu folosiți căruciorul pe scări sau scări rulante. Întotdeauna să aveți mare atenție la coborâre de pe bordură sau trepte. Există pericol de a pierde controlul asupra produsului și căderea copilului. O lovitură mai puternică de bordura poate să afecteze rezistența produsului și îmbinările.
- 34.Evitați utilizare lângă corpuri de apă (piscine și altele).
- 35.Nu folosiți pe teren denivelat, suprafețe pietruite, terenuri verzi (pajiște sau gazon), zone noroioase.
- 36.Nu permiteți copilului să se ridice în cărucior, să se cațare sau să atârne de el.
- 37.Scaunelul de copil pentru mașină nu înlocuiește patușul sau coș de dormit. Dacă al dumneavoastră copil are nevoie de somn, trebuie să-l puneți într-un cărucior potrivit de copil, scaun de dormit sau patuș.
- 38.Asamblarea, plierea și deschiderea căruciorului trebuie executate doar de către un adult.
- 39.Nu folosiți accesorii, piese de schimb și alte componente care nu sunt furnizate de producător! Producătorul nu își asumă responsabilitatea pentru siguranță dacă s-au folosit țepi de schimb diferite de cele originale și pentru modelul aprobat de el sau recomandate de el.
- 40.Nu aduceți schimbări sau modificări la construcția produsului! Dacă aveți nevoie, contactați-l pe vânzător sau un service autorizat pentru consultație și reparație.
- 41.Nu plasați legături sau panglici adiționale pe produs pentru a evita riscul de sufocare.
- 42.Nu folosiți produsul dacă observați că unele piese lipsesc sau s-au defectat.
- 43.Nu permiteți copiilor cu vârstă sub 3 ani să fie prezenți până terminați asamblarea produsului pentru a evita riscul de contact cu piese mici sau dezasamblate.
- 44.După ce scoateți produsul din ambalaj, îndepărtați toate materialele folosite la ambalare. Ele nu sunt o jucărie și nu permiteți copiilor să se joace cu ele.
- 45.Feriți de foc. Nu folosiți produsul în apropiere de surse directe de caldură – încălzitoare, cuproare sau sobe de gătit sau foc deschis.

## COMPONENTE

**VEZI FIGURILE PD:** 1.Capotă; 2.Bord de siguranță; 3.Centuri de umăr; 4.Buton de fixare a scaunului; 5.Scaun; 6.Roți față; 7.Roți spate; 8.Coș pentru bagaje și accesorii; 9.Buton de reglare a scaunului; 10.Buton de îndepărtare a bordului de siguranță; 11. Buton de pliere a șasiului; 12.Mâner; 13.Buton de reglare a spătarului; 14.Mecanism de reglare a orientării roților față.

## ASAMBLARE ȘI UTILIZARE

**1. DEPLIEREA CARUCIORULUI– FIGURILE 1-3:** 1.Eliberați mecanismul de blocare.; 2. Prindeți manerul și trageți în sus pentru a deplia cadrul.; 3. Caruciorul este complet depliat atunci când auziți un sunet clic.

**2.ASAMBLAREA ȘI DEZASAMBLAREA ROȚILOR DIN FAȚĂ - FIGURA 4:** Introduceți roata din față în orificiul din față al cadrului, așa cum se arată în figura 4. Fixați până când auziți un clic. Înainte de utilizare, trageți în jos roțile fata pentru a verifica dacă sunt corect fixate. Pentru a demonta roțile din față, apăsați mecanismul de îndepărtare a roților (partea cu arc), iar roțile se eliberează rapid prin tragere.

**3.ORIENTAREA ROȚILOR DIN FAȚĂ - FIGURA 5:** Pentru a deplasa roțile din față în linie dreaptă, deplasați cursorul în jos. Pentru mișcarea rotativă a roților față, deplasați cursorul în sus.

**4.ASAMBLAREA ȘI DEZASAMBLAREA ROȚILOR DIN SPATE - FIGURA 6:** Introduceți roata spate în orificiul cadrului spate, așa cum se arată în figura 6. Fixați până când auziți un clic. Înainte de utilizare, trageți în jos roțile spate pentru a verifica dacă sunt corect fixate. Pentru a dezasambla roțile spate, apăsați butonul și roțile se eliberează rapid prin tragere.

**5. UTILIZAREA FRÂNEI DE PE SPATE – FIGURA 7:** Pentru a activa dispozitivul de parcare și a bloca cele două roți din spate, apăsați pedala axei spate (figura 7). Pentru a elibera frâna, ridicați pedala cu piciorul.

**6. DEPLIEREA COPERTINEI – FIGURĂ 8:** Deschideți copertina, depliați bine și apăsați în jos suporturile laterale.

**7.MONTAJUL ȘEZUTULUI/SACULUI - FIGURILE 9-10:** Aliniați adaptoarele scaunului cu găurile de pe cadru. Instalați scaunul. Ar trebui să auziți un clic atunci când scaunul se blochează în poziție.

**8.TRANSFORMAREA SCAUNULUI – FIGURILE 11-12:** Pe ambele părți ale spatelui scaunului există un sistem de curele pentru a schimba poziția căruciorului (de la culcat la așezat și invers). Cuplați curelele de sub scaun pentru a seta căruciorul în modul șezut. Desfaceți curelele pentru a trece la modul somn.

**9.REGLAREA ÎNCLINĂRII SEATULUI - FIGURA 13:** Apăsați butonul de pe sistemul de curele de pe spatele scaunului și deplasați-l în sus pentru a regla scaunul în poziția așezat. Apăsați butonul sistemului de curele și deplasați-l în jos pentru a regla scaunul în poziția orizontală.

**10. INSTALARE BARĂ DE PROTECȚIE – FIGURA 14:** Așezați ambele capete al bării de protecție în cele două orificii de pe părțile cadrului. Fixați bara de protecție până auziți un sunet de "click". Pentru a dezinstala bara de protecție, apăsați pe butoanele din ambele părți ale cadrului și în același timp trageți în sus.

**11.SCHIMBAREA DIRECȚIEI SCAUNULUI/COȘULUI - FIGURA 15:** Pentru a schimba direcția scaunului/coșului, apăsați butoanele mari de pe fiecare parte a scaunului/coșului.

**12. UTILIZAREA COPERTINEI – FIGURA 16:** : Desfaceți fermoarul copertinei pentru a asigura o mai bună aerisire. Fixați fermoarul pentru a evita lumina directă a soarelui. Trageți copertina în față pentru a o extinde și în spate pentru a o plia.

**13. DEPLIEREA COPERTINEI – FIGURILE 17-20:** : Deschideți copertina, depliați bine și apăsați în jos suporturile laterale. Trageți căruciorul așa cum se arată în figura 18 pentru a plia mai întâi coșul. Apăsați cele două butoane laterale de pe șasiu pentru a-l plia înapoi. Împingeți mânerul înainte până când căruciorul se pliază.

**14. Utilizare centurii de siguranță cu 5 puncte de prindere - FIGURILE 21-23:** Pentru a prinde centura, introduceți cele două urechiușe al centurii pentru mijloc în catarama prin ambele părți – trebuie să se audă un sunet de "click" când sunt fixate în mod corect. Centurile pentru umeri se fixează când ambele urechiușe metalice se unesc și se introduc în catarama. Dispozitivele de reglare mobile se pun și se reglează cu atenție din ambele părți în așa fel, că centurile să fie prinse pe lângă copil fără a-i crea disconfort. Pentru a elibera centurile, apăsați butonul de pe catarama și trageți pentru a deschide.

## CURĂȚAREA ȘI ÎNTREȚINEREA

1. Verificați în mod regulat dispozitivele pentru blocare, frânele, centurile de siguranță și încheietorile, îmbinările și elementele de fixare, pentru a vă asigura ca toate piesele sunt în stare bună de funcționare, nu sunt uzate și nici defecte.

2. Dacă descoperiți piese slăbite, desprinse sau defecte, ele trebuie să fie reparate de către un service autorizat sau înlocuite cu piese originale. În caz contrar, garanția pentru cărucior poate fi anulată.

3. Nu aduceți modificări la construcția și nu înlocuiți piesele uzate cu altele, care nu sunt potrivite și nu sunt originale. Acest lucru poate duce la funcționarea defectuasă a produsului și accidentarea copilului dumneavoastră. De asemenea, astfel de intervenții neautorizate pot duce la anularea garanției căruciorului.

4. Pentru a curăța rama, părțile murdare de plastic sau de metal, folosiți o cârpă moale din bumbac sau burete, umezite cu apă.

5. Niciodată nu curățați cu substanțe care conțin particule abrazive, amoniac, înalbitor sau spirt. NU spălați la mașina de spălat rufe piesele sau accesoriile detașabile – copertină sau altele, deoarece acest lucru poate duce la defectarea lor. În caz contrar, garanția vă fi anulată.

6. După ce ați curățat căruciorul, întotdeauna lăsați-l să se usuce complet și depozitați-l într-un loc uscat și răcoros.

7. Pastrăți căruciorul în spații închise – la interior. Condițiile din mediul inconjurător – aerul mării, drumuri acoperite cu sare, ploaie acide și altele, dar precum și depozitul în exterior, pot duce la apariția corodării.

8. Nu depozitați căruciorul într-un mediu umed. În caz că ați folosit căruciorul în mediu umed, trebuie să-l depliați, să-l ștergeți cu o cârpă uscată și să-l lăsați să se usuce complet în mod natural. Este posibil să apară mușcături, dacă depozitați căruciorul umed.

9. Expunerea exagerată la soare de asemenea poate duce la îmbătrânirea timpurie al pieselor de plastic și pierderea culorilor tapetierii.

10. Nu lăsați alte obiecte pe cărucior – genți cu bagaj sau cumpărături și altele când îl folosiți sau când îl depozitați, deoarece aceste obiecte îl pot defecta și să se ajungă la accidentarea copilului în el. Dacă nu urmați această instrucțiune, garanția se anulează.

### Produs pentru Moni

Producator si Importator: Moni Trade S.R.L.; Adresă: Bulgaria, oraș Sofia, Trebic, str. Dolo nr. 1

Telefon: 02/936 07 90 ; Web: www.moni.bg

**IMPORTANTE! CONSERVA PER RIFERIMENTI FUTURI!**

LEGGI ATTENTAMENTE! CONTIENE INFORMAZIONI, ISTRUZIONI E RACCOMANDAZIONI IMPORTANTI PER IL PRODOTTO E IL SUO UTILIZZO SICURO.

**ATTENZIONE!** GLI SCHEMI E LE FIGURE IN QUESTE ISTRUZIONI SONO ESCLUSIVAMENTE ILLUSTRATIVE E DI GUIDA. IL PRODOTTO ACQUISTATO PUÒ ESSERE DIVERSO DA ESSI. Il produttore si riserva il diritto di modificare qualsiasi parte del prodotto senza preavviso.

Questo passeggino è adatto per neonati e bambini di età compresa tra 0 e 36 mesi o fino a 15 kg (a seconda di quale delle due condizioni si verifichi per prima). Il passeggino è prodotto in conformità ai requisiti dello standard europeo EN 1888-1:2018+A1:2022 - "Articoli per l'infanzia. Mezzi di trasporto su ruote per bambini. Parte 1: Carrozine e passeggini".

L'imbracatura a cinque punti garantisce la sicurezza del bambino. Le posizioni dello schienale, del poggiatesta e del tettuccio sono regolabili.

Il sedile può essere installato in due posizioni, in modo che il bambino possa essere rivolto verso la direzione di marcia o in direzione opposta. La barra di sicurezza è regolabile e può essere rimossa a piacimento. Anche la maniglia è regolabile e può essere regolata nella posizione desiderata. La ruota anteriore ruota di 360°. Il tettuccio può essere rimosso, in modo che il passeggino si trasformi in versione estiva.

**AVVERTENZA!** Il vostro bambino sarà protetto al massimo se seguirete le istruzioni e le raccomandazioni contenute nel presente libretto! Prestare attenzione alle avvertenze e prendere tutte le precauzioni necessarie per evitare il rischio di lesioni o danni al bambino e per garantire la sua sicurezza! Se non si osservano e non si rispettano queste istruzioni e raccomandazioni, si è responsabili della sicurezza del bambino! Assicurarsi che tutti coloro che utilizzano il passeggino conoscano le istruzioni e le seguano. Non utilizzare parti o accessori per il passeggino non approvati dal produttore o dal distributore, in quanto ciò potrebbe mettere a rischio il bambino e invalidare la garanzia del passeggino.

## RACCOMANDAZIONI E AVVERTENZE PER UN UTILIZZO SICURO

**ATTENZIONE!**

**01.IMPORTANTE – Leggere attentamente e conservare per futuro riferimento.**

**02.Non lasciare mai il bambino incustodito.**

**03.Prima dell' uso assicurarsi che tutti i meccanismi di bloccaggio siano correttamente agganciati.**

**04.Per evitare lesioni o ferimenti assicurarsi che il bambino sia a debita distanza durante le operazioni di apertura e chiusura del prodotto.**

**05.Non lasciare che il bambino giochi con questo prodotto.**

**06.Usare il sistema di ritenuta non appena il bambino è in grado di rimanere seduto da solo.**

**07.Questa seduta non è adatta per bambini di età inferiore a 6 mesi.**

**08.Utilizzare sempre il sistema di ritenuta.**

**09.Prima dell' uso controllare che i meccanismi di aggancio della seduta, della navicella o del seggiolino auto siano correttamente agganciati.**

**10.Questo prodotto non è adatto per correre o pattinare.**

11.Utilizzare la cintura di sicurezza quando il bambino inizia a stare seduto senza essere aiutato.

12.Utilizzare il prodotto per un bambino di peso non superiore a 15 kg.

13.Utilizzare il portabebe` per bambino di peso non superiore a 15 kg.

14.Il portabebe` (funzione per neonati) è progettato per l'uso da parte di un bambino che non è in grado di stare seduto senza assistenza, di rideporsi e di stare sulle mani e sulle ginocchia. Peso massimo del bambino: 9 kg.

15.Il sedile (funzione cestino estivo) non è adatto ai bambini di età inferiore ai 6 mesi.

16.Non lasciare un materasso extra di spessore superiore a 25 mm nel portabebebè (da neonati).

17.Non mettere mai il cestello su un supporto.

18.Utilizzare il cestello solo su una superficie solida, orizzontale ed asciutta.

19.Per un neonato, utilizzare la posizione più bassa dello schienale.

20.Utilizzare la posizione dello schienale in posizione seduta per i bambini dopo i 6 mesi di età.

21.Non sovraccaricare il passeggino! Altrimenti potrebbe ribaltarsi e il bambino potrebbe rimanere ferito.



22. Il carico massimo del cestino portabagagli non deve superare i 3 kg. Non sovraccaricare il cestino dei bagagli e non usarlo per trasportarvi bambini. La mancata osservanza di queste istruzioni invalida la garanzia del passeggino.
23. Il carico massimo del borsone non deve superare i 2 kg.
24. Il passeggino e la cesta sono progettati per essere utilizzati da un solo bambino.
25. Questo prodotto non è adatto alla corsa o al pattinaggio.
26. Prima di ogni utilizzo, verificare che il passeggino sia correttamente e completamente dispiegato, che tutte le parti siano in buono stato di funzionamento e che siano fissate correttamente nella posizione selezionata. Interrompere l'uso in caso di giunti usurati o allentati, parti danneggiate o mancanti.
27. Fissare sempre l'imbracatura tra le gambette e la cintura in vita per garantire la massima protezione e sicurezza quando il bambino inizia ad alzarsi sulle braccia e sulle gambe da solo.
28. Tenere sempre la barra di sicurezza attaccata al telaio del passeggino quando il bambino è nel passeggino! Non sollevare il prodotto utilizzando la barra di sicurezza.
29. Non ripiegare il passeggino e non regolare la posizione dello schienale mentre il bambino è al suo interno.
30. Quando il portabebè è installato sul passeggino, non aprire il meccanismo di ripiegamento.
31. Non utilizzare il passeggino su scale o scale mobili. Prestare attenzione quando si scende o si sale da un marciapiede o da un gradino. Pericolo di perdita di controllo sul prodotto e di caduta del bambino. Un impatto più violento contro un bordo del marciapiede può compromettere la resistenza della struttura e degli elementi di montaggio.
32. Evitare l'uso in prossimità di specchi d'acqua (piscine, ecc.).
33. Non utilizzare su terreni irregolari, superfici ghiaiose, in aree erbose (su prati o pascoli), in aree fangose.
34. Non permettere al bambino di stare in piedi nel passeggino, di arrampicarsi o di appendersi ad esso.
35. Il seggiolino auto non sostituisce la culla o il lettino. Se il bambino ha bisogno di dormire, deve essere messo in un passeggino, in una culla o in un lettino adatti.
36. Il montaggio, il ripiegamento e lo spegnimento del passeggino devono essere eseguiti esclusivamente da un adulto.
37. Non utilizzare accessori, parti di ricambio e altri componenti non forniti dal produttore! Il costruttore non si assume alcuna responsabilità per la sicurezza nel caso in cui vengano utilizzati pezzi di ricambio diversi da quelli originali ed omologati o raccomandati dal costruttore stesso.
38. Non apportare modifiche o cambiamenti alla costruzione! Se necessario, contattare il rivenditore o il servizio di assistenza autorizzato per la consulenza e la riparazione.
39. Non collocare corde o lacci supplementari sul prodotto per evitare il rischio di strangolamento.
40. Non utilizzare il prodotto se si riscontrano parti mancanti o danneggiate.
41. Non consentire la presenza di bambini di età inferiore ai 3 anni prima di aver assemblato completamente il prodotto per evitare l'accesso alle parti piccole e smontate.
42. Dopo aver disimballato il prodotto, rimuovere tutti i materiali di imballaggio. Non sono un giocattolo e non lasciare che i bambini ci giochino.
43. Tenere lontano dal fuoco. Non utilizzare il prodotto in prossimità di fonti di calore dirette - stufe, fornelli o fiamme libere.
44. Non conservare il prodotto in luoghi umidi o alla luce diretta del sole.

## PARTI

**VEDI FIGURE PD:** 1.Tettuccio; 2.Barra di sicurezza; 3.Cinture di sicurezza; 4.Pulsante di ritenuta del sedile; 5.Sedile; 6.Ruote anteriori; 7.Ruote posteriori; 8.Cestino per bagagli e accessori; 9.Pulsante di regolazione del sedile; 10.Pulsante di rimozione del pannello di sicurezza; 11.Pulsante di ripiegamento del telaio; 12.Maniglia; 13.Pulsante di regolazione dello schienale; 14.Meccanismo di regolazione dell'orientamento delle ruote anteriori.

## ASSEMBLAGGIO E USO

**1. DISPIEGAMENTO DEL PASSEGGINO – FIGURE 1-3:** 1. Rilasciare il meccanismo di blocco.; 2. Impugnare la maniglia e tirare verso l'alto per aprire il telaio.; 3. Il passeggino è completamente dispiegato quando si avverte uno scatto.

**2. MONTAGGIO E SMONTAGGIO DELLE RUOTE ANTERIORI - - FIGURA 4:** Posizionare la ruota anteriore nell'apertura del telaio anteriore, come indicato nella figura 3. Fissare fino a udire un clic. Prima dell'uso, tirare verso il basso gli pneumatici anteriori per verificarne il corretto posizionamento. Per smontare le ruote anteriori, premere il meccanismo di ritiro delle ruote anteriori (la parte di molla) e le ruote vanno facilmente liberate mediante trazione.

**3. ORIENTAMENTO DELLE RUOTE ANTERIORI – FIGURA 5:** Per la corsa rettilinea delle ruote anteriori, spostare il cursore verso il basso. Per far girare la ruota anteriore, spostare il cursore verso l'alto.

**4. MONTAGGIO E SMONTAGGIO DELLE RUOTE POSTERIORI – FIGURA 6:** Posizionare la ruota posteriore nell'apertura del telaio posteriore, come indicato nella figura 6. Fissare fino a udire un clic. Prima dell'uso, tirare gli pneumatici posteriori verso l'esterno per verificare che siano correttamente inseriti. Per smontare le ruote posteriori, premere il pulsante e le ruote vanno facilmente liberate mediante trazione.

**5. USO DI FRENO DEL TELAIO POSTERIORE - FIGURA 7:** Per attivare il dispositivo di stazionamento e per bloccare le due ruote posteriori, premere in giù il pedale dell'asse posteriore (figura 7). Per sbloccare il freno, sollevare il pedale con il piede.

**6. DISPIEGAMENTO DEL TETTUCCIO – FIGURA 8:** Aprire il tettuccio, distenderlo bene e spingere verso il basso gli appoggi laterali.

**7. MONTAGGIO DEL SEDILE - FIGURE 9-10:** Aprire il cestello invernale e posizionare la maniglia in posizione verticale. Allineare gli adattatori del sedile ai fori sul telaio. Installare il sedile. Si dovrebbe sentire uno scatto quando il sedile si blocca in posizione.

**8. TRASFORMAZIONE DELLA SEDUTA – FIGURE 11-12:** Dai due lati dello schienale vi è un sistema di cinture per la modifica della posizione del passeggino (da posizione sdraiata in posizione seduta e viceversa). Allacciare le cinture sotto la seduta per andare in modalità seduta del passeggino. Slacciare le cinture per passare in modalità "sonno".

**9. REGOLAZIONE DELL'INCLINAZIONE DEL SEDILE - FIGURA 13:** Premere il pulsante del sistema di cinghie sul retro del sedile e spostarlo verso l'alto per regolare il sedile in posizione seduta. Premere il pulsante del sistema di cinghie e spostarlo verso il basso per regolare il sedile in posizione orizzontale.

**10. MONTAGGIO DELLA BARRA DI SICUREZZA – FIGURA 14 :** Inserire le due estremità della barra di sicurezza nei due fori laterali del telaio. Fissare la barra di sicurezza in modo da sentire uno scatto. Per rimuovere la barra di sicurezza, premere il pulsante di sblocco su entrambi i lati del telaio e tirare contemporaneamente.

**11. CAMBIO DI DIREZIONE DELLA SEDUTA/NAVICELLA – FIGURA 15:** Per cambiare la direzione della seduta/navicella premere i grandi pulsanti dai due lati della seduta/navicella. Tirare fuori la seduta/navicella, poi girarlo al lato da voi preferito e riposizionarlo nelle apposite aperture, come indicato alle figure.

**12. USO DEL PARASOLE – FIGURA 16:** Aprire la cerniera del parasole per garantire una migliore ventilazione. Chiudere la cerniera per evitare la luce diretta del sole. Tirare il parasole in avanti per aprirlo e indietro - per piegarlo.

**13. RIPIEGAMENTO DEL TELAIO DEL PASSEGGINO – FIGURE 17-20:** Prima di ripiegare il passeggino, è necessario azionare il dispositivo di parcheggio, ripiegare il tettuccio e svuotare il cestino dei bagagli. Tirate il carrello come mostrato nella Figura 18 per ripiegare prima il cestino. Premere i due pulsanti laterali sul telaio per ripiegarlo. Spingere la maniglia in avanti fino a ripiegare il passeggino.

**14. UTILIZZO DELLA CINTURA DI SICUREZZA A 5 PUNTI - FIGURE 21-23:** Per fissare la cintura, inserire le due linguette della cintura sopra le cosce nella fibbia su entrambi i lati - dovrebbero scattare una volta se inserite correttamente. Le cinture per le spalle si montano unendo le linguette metalliche e inserendole nella fibbia. I regolatori scorrevoli sono montati e devono essere regolati con cura su ogni lato, in modo che la cintura sia tesa intorno al bambino senza causargli disagio. Per sganciare la cintura, premere il pulsante della fibbia e tirare per aprirla. 9. Sganciare la cintura.

## PULIZIA E MANUTENZIONE

1. Controllate regolarmente i dispositivi di chiusura, i freni, le cinture di sicurezza e gli elementi di fissaggio, i giunti e i meccanismi di bloccaggio per assicurarvi che siano in buone condizioni, non usurati o danneggiati.
2. Se si trovano parti allentate, rotte o danneggiate, devono essere riparate da un centro di assistenza autorizzato o sostituite con parti originali. In caso contrario, la garanzia del passeggino sarà annullata.
3. Non apportare modifiche alla struttura e non sostituire le parti usurate con parti non adatte e non originali. Ciò può causare il malfunzionamento del passeggino e lesioni al bambino. Inoltre, rende nulla la garanzia del passeggino.
4. Per pulire la tappezzeria, le parti sporche in plastica o in metallo, utilizzare un panno di cotone morbido o una spugna inumidita con acqua.
5. Non pulire mai con detergenti contenenti particelle abrasive, ammoniaca, candeggina o alcol. NON lavare in lavatrice le parti e gli accessori rimovibili (cappottina, ecc.) perché potrebbero danneggiarsi. In difetto, la garanzia sarà annullata.
6. Lasciare sempre asciugare completamente il passeggino una volta pulito e successivamente utilizzarlo o riporlo per l'immagazzinamento.
7. Conservare il passeggino al coperto. Gli agenti ambientali (aria di mare, strade cosparse di sale, piogge acide, ecc.) nonché lo stoccaggio all'aperto provocano la corrosione.
8. Non conservare il passeggino in un ambiente umido. Se il passeggino è stato utilizzato in un ambiente umido, è necessario dispiegarlo, asciugarlo con un panno asciutto e lasciarlo asciugare completamente in modo naturale. Se il passeggino viene tenuto umido, può formarsi della muffa.
9. L'eccessiva esposizione al sole contribuisce a un più rapido invecchiamento delle parti in plastica e allo sbiadimento dei rivestimenti.
10. Quando si utilizza o si mette in deposito il passeggino, non appoggiare altri oggetti sul passeggino (bagagli, borse della spesa, borsette, ecc.), in quanto ciò potrebbe danneggiarlo e provocare lesioni al bambino che vi si trova. La mancata osservanza di queste istruzioni invalida la garanzia.

Prodotto per MONI

Produttore e importatore: Moni Trade S.R.L.

Indirizzo: Bulgaria, Sofia, Trebich, Via "Dolo", n° 1 Tel: 02/936 07 90; Web: www.moni.bg



**BELANGRIJK! BEWAAR VOOR TOEKOMSTIG GEBRUIK!**

LEES AANDACHTIG! BEVAT BELANGRIJKE INFORMATIE, INSTRUCTIES EN AANBEVELINGEN VOOR HET PRODUCT EN HET VEILIGE GEBRUIK ERVAN.

**LET OP!** DE DIAGRAMMEN EN AFBEELDINGEN IN DEZE HANDLEIDING ZIJN ALLEEN TER ILLUSTRATIE EN ADVIES. HET PRODUCT DAT U HEBT GEKOCHT KAN ERVAN AFWIJKEN. De fabrikant behoudt zich het recht voor om enig onderdeel van het product zonder voorafgaande kennisgeving te wijzigen.

Deze kinderwagen is geschikt voor pasgeborene baby's en kinderen van de leeftijd van 0 tot 36 maanden of met een gewicht tot 15 kg, mits dat vroeger is. De kinderwagen is vervaardigd in overeenstemming met de vereisten van de Europese norm EN 1888-1:2018+A1:2022 - "Artikelen voor het opvoeden van jonge kinderen. Vervoermiddel op wielen voor kinderen. Deel 1: Kinderwagens en een mand voor een kinderwagen."

De 5-punts veiligheidsgordel zorgt voor de veiligheid van het kind. De rugleuning, de voetensteun en de overkapping kunnen in verschillende standen worden versteld.

Het zitje kan in twee standen worden gemonteerd. Hierdoor kan het kind met het gezicht naar voren of naar achteren in de kinderwagen worden geplaatst. De beschermkap is verstelbaar en kan indien gewenst worden verwijderd. De handgreep is ook verstelbaar en kan in de gewenste stand worden geplaatst. Het voorwiel draait op 360°. De overkapping is afneembaar. Op die manier maakt u van uw kinderwagen een zomerversie.

**AANDACHT!** Uw kind zal maximaal worden beschermd als u de aanwijzingen en de aanbevelingen van deze instructies opvolgt! Let op de waarschuwingen en neem alle nodige voorzorgsmaatregelen om het risico van letsel of schade aan het kind te voorkomen en zijn veiligheid te garanderen! U bent verantwoordelijk voor de veiligheid van het kind als u deze instructies en aanbevelingen niet naleeft! Zorg ervoor dat elke gebruiker van de kinderwagen de instructies kent en deze opvolgt. Gebruik geen onderdelen of accessoires voor de kinderwagen die niet zijn goedgekeurd door de fabrikant of distributeur. Dit kan namelijk uw kind in gevaar brengen en leiden tot het vervallen van de garantie.

**AANBEVELINGEN EN WAARSCHUWINGEN VOOR VEILIG GEBRUIK**

**01. Belangrijk - Lees zorgvuldig en bewaar voor latere raadpleging.**

**02. Nooit het kind zonder toezicht laten.**

**03. Zorg ervoor dat alle vergrendelingsmechanismes vast zitten voor dat je het product gebruikt.**

**04. Zorg ervoor dat het kind uit de buurt is tijdens het inen uitklappen van het product om letsel te voorkomen.**

**05. Laat het kind niet met dit product spelen.**

**06. Gebruik het veiligheidstuigje zodra het kind zelfstandig rechtop kan zitten.**

**07. Dit kinderwagenzitje is niet geschikt voor kinderen jonger dan 6 maanden.**

**08. Altijd het veiligheidstuigje gebruiken.**

**09. Controleer voor gebruik of het wiegje, het kinderwagenzitje, of het autostoeltje goed vast zit op het kinderwagenchassis.**

10. Dit product is niet geschikt om mee hard te lopen of te skeeleren.

11. Gebruik een veiligheidsgordel nadat het kind zonder hulp rechtop gaat zitten.

12. Gebruik het product voor een kind dat niet meer dan 15 kg weegt.

Gebruik de mand voor een kind dat niet meer dan 15 kg weegt.

13. De mand (functie voor pasgeborenen) is bedoeld voor gebruik door een kind dat niet zonder hulp kan gaan zitten, omrollen en opstaan op handen en knieën. Maximaal gewicht kind: 9 kg.

14. Het zitje (functie zomermand) is niet geschikt voor kinderen onder de 6 maanden.

15. Laat geen extra matras dikker dan 20 mm in de mand (voor pasgeborenen).

16. Gebruik de mand nooit op een standaard.

17. Gebruik de mand alleen op een stevige, horizontale en droge ondergrond.

18. Gebruik voor een pasgeborene baby de laagste stand van de rugleuning.

19. Gebruik de rugleuningpositie voor kinderen vanaf 6 maanden.

20. Overlaad de kinderwagen niet! Anders kan hij omslaan en kan het kind gewond raken.



21. De maximale belasting van de bagagemand mag niet meer zijn dan 3 kg. Overlaad de bagagemand niet en gebruik hem niet voor kinderen om erin te rijden. Als u deze instructies niet opvolgt, vervalt de garantie van.
22. De maximale belasting van de bagagetas mag niet groter zijn dan 2 kg.
23. De kinderwagen en de mand zijn bedoeld voor gebruik door slechts één kind.
24. Dit product is niet geschikt voor hardlopen of skaten.
25. Controleer voor elk gebruik of de kinderwagen correct en volledig is uitgeklaapt, of alle onderdelen in goede staat verkeren en correct in de geselecteerde positie zijn bevestigd. Beëindig het gebruik als er versleten of losse verbindingen, beschadigde of ontbrekende onderdelen zijn.
26. Maak de gordel die tussen de beentjes van het kind blijft altijd vast aan de kruisgordel voor maximale bescherming en veiligheid wanneer uw kind zelfstandig gaat staan.
27. Houd het veiligheidsbord altijd vast aan het frame van de kinderwagen terwijl het kind erin zit! Til het product niet op aan de beschermplaat.
28. Vouw de kinderwagen niet op en pas de positie van de rugleuning niet aan terwijl het kind erin zit.
29. Wanneer de mand op de kinderwagen is geïnstalleerd, mag u het inklapmechanisme niet openen.
30. Gebruik de kinderwagen niet op trappen of roltrappen. Wees voorzichtig bij het op- of aflopen van een trottoir of trede. Gevaar voor verlies van de controle over het product en het vallen van het kind. Een sterkere stoeprandimpact kan de sterkte van de constructie en de montage beïnvloeden.
31. Vermijd het gebruik in de buurt van wateren (zwembaden, enz.).
32. Niet gebruiken op oneffen terrein, grindoppervlakken, grasvelden (weiden of gazons), modderige gebieden.
33. Laat het kind niet in de kinderwagen staan, erop klimmen of eraan hangen.
34. Het autostoeltje vervangt geen wieg of bed. Als uw kind moet slapen, moet het in een geschikte kinderwagen, wieg of bed worden geplaatst.
35. Het monteren, in- en uitklappen van de kinderwagen mag alleen door een volwassene worden gedaan.
36. Gebruik geen accessoires, reserveonderdelen en andere componenten die niet door de fabrikant zijn geleverd! De fabrikant aanvaardt geen verantwoordelijkheid voor de veiligheid in het geval dat reserveonderdelen worden gebruikt die afwijken van de originele voor het goedgekeurde type of door hem worden aanbevolen.
37. Breng geen veranderingen en aanpassingen aan de constructie aan! Neem indien nodig contact op met de dealer of een erkend servicecentrum voor overleg en reparatie.

## ONDERDELEN

**ZIE AFBEELDINGEN PD:** 1.Canopy; 2.Veiligheidsplaat; 3.Schoudergordels; 4.Stoelbevestigingsknop; 5.Stoel; 6.Voorwielen; 7.Achterwielen; 8.Bagage- en accessoiremand; 9.Stoelverstelknop; 10.Verwijderknop voor veiligheidsplaat; 11.Opklapknop chassis; 12.Handgreep; 13.Knop voor verstellen rugleuning; 14.Verstelmechanisme voor oriëntatie voorwiel.

## MONTAGE EN GEBRUIK

- 1.DE KINDERWAGEN DE KINDERWAGEN UITKLAPPEN - AFBEELDINGEN 1-3:** 1.Laat het vergrendelingsmechanisme los.; 2. Neem de handgreep vast en trek deze naar omhoog om het frame uit te klappen.; 3. Als u een klik hoort is de kinderwagen volledig uitgeklaapt.
- 2.VOORWIELEN MONTEREN EN DEMONTEREN - AFBEELDING 4:** Steek het voorwiel in het gat van het voorframe zoals weergegeven op afbeelding 4. Vergrendel totdat u een klik hoort. Voordat u de kinderwagen gaat gebruiken, trek eerst de voorwielen naar beneden om te controleren of ze goed zitten.Om de voorwielen te demonteren, drukt u op het wielontgrendelingsmechanisme (het veerbelaste deel) en de wielen worden snel losgemaakt door eraan te trekken.
- 3.RICHTING VAN DE VOORWIELEN - AFBEELDING 5:** Verplaats de schuifregelaar naar onder om de voorwielen recht te laten rijden. Verplaats de schuifregelaar naar boven om de voorwielen te laten draaien
- 4.ACHTERWIELEN MONTEREN EN DEMONTEREN - AFBEELDING 6 :** Steek het achterwiel in het gat van het achterframe zoals weergegeven op afbeelding 6. Bevestig totdat u een klik hoort. Om de achterwielen te demonteren, drukt u op de knop en door eraan te trekken worden de wielen snel losgemaakt.
- 5.DE ACHTERFRAMEREM GEBRUIKEN - AFBEELDING 7:** Om de parkeervoorziening in te schakelen en beide achterwielen te vergrendelen, drukt u het achterpedaal in (afbeelding 7). Om de rem vrij te geven, tilt u het pedaal met uw voet omhoog.

**6.HET ZONNESCHERM UITVOUWEN – AFBEELDING 8:** Open het zonnescherm, vouw het goed uit en druk de zijsteunen naar onder.

**7.HET ZITJE/de ZITTAS PLAATSEN - AFBEELDINGEN 9-10:** Lijn de adapters van het zitje uit met de gaten in het frame. Installeer de stoel. Je moet een klik horen wanneer de stoel vastklikt.

**8.ZITTINGOMBOUW - AFBEELDINGEN 11-12:** Aan beide zijden van de rugleuning van de stoel bevindt zich een riemsysteem om de positie van de kinderwagen te veranderen (van liggend naar zitten en vice versa). Maak de riemen onder de zitting vast om de kinderwagen in zitmodus te zetten. Maak de riemen los om naar de slaapmodus te gaan.

**9.ZETELSCHUIVELING AANPASSEN - AFBEELDING 13:** Druk op de knop op het gordelsysteem aan de achterkant van de stoel en beweeg deze omhoog om de stoel in de zitstand te zetten. Druk op de knop op het gordelsysteem en beweeg deze omlaag om de stoel in de horizontale stand te zetten.

**10.PLAATSEN VAN DE BESCHERMPLAAT - AFBEELDING 14:** Steek de twee uiteinden van de beschermplaat in de twee zijgaten van het frame. Zet de beschermplaat vast tot u een klik hoort. Om de beschermplaat te verwijderen, drukt u op de ontgrendelingsknop aan beide zijden van het frame en trekt u tegelijkertijd.

**11.DE RICHTING VAN DE ZITTING/MAND VERANDEREN - AFBEELDING 15:** Om de richting van de zitting/mand te veranderen, drukt u op de grote knoppen aan weerszijden van de zitting/mand. Trek de stoel/mand naar buiten, draai hem naar de gewenste kant en plaats hem terug in de daarvoor bestemde sleuven, zoals weergegeven op de afbeeldingen.

**12. GEBRUIK VAN DE LUIFEL - AFBEELDING 16:** Rits de luifel open voor betere ventilatie. Rits dicht om direct zonlicht te vermijden. Trek de kap naar voren om uit te schuiven en naar achteren om in te klappen.

**13. HET FRAME VAN DE KINDERWAGEN INKLAPPEN - AFBEELDINGEN 17-20 :** Vooraleer u de kinderwagen inklapt, moet u de parkeervoorziening activeren, het zonnescherm dichtklappen en het mandje leegmaken. Trek aan de wagen zoals getoond in Figuur 18 om de mand eerst in te klappen. Druk op de twee knoppen aan de zijkant van het onderstel om het in te klappen. Duw de handgreep naar voren totdat de kinderwagen is ingeklapt.

**14.EEN 5-PUNTS VEILIGHEIDSGORDEL GEBRUIKEN – AFBEELDINGEN 21-23:** Om de gordel vast te maken, steek de twee heupgordellipjes aan beide kanten in de gesp - ze moeten klikken als ze goed zitten. De schoudergordels worden bevestigd door de metalen lipjes bij elkaar te brengen en in de gesp te steken. De schuifregelaars zitten op hun plaats en moeten aan elke kant zorgvuldig worden afgesteld, zodat de gordel goed om uw kind zit zonder ongemak te veroorzaken. Om de gordel los te maken, drukt u op de knop op de gesp en trekt u hem open.

## REINIGING EN ONDERHOUD

1. Controleer regelmatig de vergrendelingen, remmen, veiligheidsgordels en gespen, verbindingen en vergrendelingsmechanismen om er zeker van te zijn dat ze in goede staat verkeren en niet versleten of beschadigd zijn.
2. Als u losse, kapotte of beschadigde onderdelen aantreft, moeten deze worden gerepareerd door een erkend servicecentrum of worden vervangen door originele onderdelen. Anders vervalt de garantie van de kinderwagen.
3. Breng geen wijzigingen aan de constructie aan of vervang versleten onderdelen door ongeschikte en niet-originele onderdelen. Hierdoor kan de kinderwagen defect raken en uw kind verwonden. En ook tot het vervallen van de garantie van de kinderwagen.
4. Gebruik een zachte katoenen doek of spons bevochtigd met water om het damast, vuile plastic of metalen delen van het product te reinigen.
5. Reinig nooit met schoonmaakmiddelen die schurende deeltjes, ammoniak, bleekmiddel of alcohol bevatten. Was de verwijderbare onderdelen en accessoires - luifel, enz. - NIET in de wasmachine, omdat dit tot schade kan leiden. Anders vervalt de garantie.
6. Laat de kinderwagen altijd volledig drogen na het schoonmaken en gebruik hem of berg hem op voor opslag pas dan.
7. Berg de kinderwagen binnen op. Omgevingsinvloeden - zeelucht, met zout bezaaide wegen, zure regen enz. evenals buitenopslag leiden tot corrosie.
8. Bewaar de kinderwagen niet in een vochtige omgeving. Als je de kinderwagen in een vochtige omgeving hebt gebruikt, moet je hem uitvouwen, drogen met een droge doek en volledig natuurlijk laten drogen. Er kan zich schimmel ontwikkelen op de kinderwagen als deze vochtig wordt bewaard.

9. Overmatige blootstelling aan de zon draagt bij aan snellere veroudering van kunststof onderdelen en vervaging van damast.

10. Plaats geen andere voorwerpen op de kinderwagen - bagage en boodschappentassen, handtassen, enz. wanneer u deze gebruikt of opbergt, aangezien dit de kinderwagen kan beschadigen en het kind erin kan verwonden. Als u deze instructie niet opvolgt, vervalt de garantie.

### Gemaakt voor MONI

**Fabrikant en importeur:** Moni Trade BV

**Adres:** Dolo-straat 1, Trebich, Sofia, Bulgarije; **Tel.:** +359 2/ 936 07 90; **Web:** www.moni.bg

## SR

### **UPOZORENJE! SAČUVAJTE ZA BUDUĆU REFERENCJU!**

PAŽLJIVO PROČITATE! SADRŽI VAŽNE INFORMACIJE, UPUTSTVA I PREPORUKE O PROIZVODU I ZA NJEGOVO BEZBEDNU UPOTREBU.

**UPOZORENJE!** ŠEME I SLIKE U OVOM PRIRUČNIKU PREDSTAVLJAJU SAMO PRIMERE. PROIZVOD KOJI STE KUPILI MOŽE DA SE RAZLIKUJE OD OVIH. Proizvođač zadržava pravo da promeni bilo koji deo proizvoda bez prethodne najave.

Ova kolica su pogodna za novorođenčad i decu uzrasta od 0 do 36 meseci ili do 15 kg (ono što nastupi ranije). Kolica su proizvedena u skladu sa zahtevima Evropskog standarda EN 1888-1:2018+A1:2022 - Proizvodi za dojenčad i malu decu -- Dečja kolica -- 1. dio: Sklopiva kolica i kolica za novorođenčad

Pettačkasti pojas osigurava bezbednost deteta. Položaji naslona za leđa deteta, oslonca za noge i tende su podesivi.

Sedište se može montirati u dva položaja pružajući mogućnost da dete bude okrenuto licem u pravcu kretanja ili u suprotnom pravcu. Sigurnosni bord je podesiv i može da se ukloni po Vašoj želji. I drška je podesiva i možete da je podesite u željenom položaju. Prednji točak se rotira za 360°. Tenda se može skinuti, pa se Vaša kolica pretvaraju u letnju verziju.

PAŽNJA! Ako pratite uputstva iz ovog priručnika, Vaše dete će biti maksimalno zaštićeno! Obratite pažnju na upozorenja i preduzmite sve neophodne mere bezbednosti da biste sprečili rizik od ozleda ili oštećenja deteta i da biste osigurali njegovu bezbednot! Ako ne poštujete i ne pratite ova uputstva i preporuke, Vi snosite odgovornost o bezbednosti Vašeg deteta! Uverite se da svako ko koristi ova kolica je upoznat sa uputstvima i poštuje ih. Nemojte koristiti delove ili dodatke za kolica koje nisu odobreni od strane proizvođača ili distributera, jer to može dovesti Vaše dete u opasnost i poništiti garanciju na kolica.

**UPOZORENJE!**

- 01. PAŽLJIVO PROČITAJTE OVA UPUTSTVA PRE UPOTREBE PROIZVODA DA BISTE OBEZBEDILI PRAVILNU UPOTREBU KOLICE I SAČUVAJTE IH ZA BUDUĆU UPOTREBU.**
- 02. NIKADA NE OSTAVLJAJTE DETE BEZ NADZORA.**
- 03. Uverite se da su svi uređaji za zaključivanje aktivirani pre upotrebe.**
- 04. Dete držite na sigurnoj udaljenosti od svih delova prilikom sklapanja, rasklapanja ili prilagođavanja dečijih kolica.**
- 05. Ne dozvolite detetu da se igra s ovim proizvodom.**
- 06. Pre korišćenja proverite da li su uređaji za pričvršćivanje korpe, sedišta ili sedišta za kola pravilno zakopčani.**
- 07. Koristite parking uređaj kada postavljate ili uzimate decu. UVEK aktivirajte kočnice pri parkiranju, dok na držite kolica čak i na kratko.**
- 08. Uvek koristite sistem za zadržavanje.**
- 09. Koristite sigurnosni pojas nakon što dete može da sedi samostalno.**
- 10. Koristite proizvod za dete s težinom do 15kg.**
- 11. Koristite korpu za dete s težinom do 15 kg.**
- 12. Korpa za novorođenčad je pogodna za dete koje ne može samo da sedi, ne može da se prevrne i ne može da stane na ruke i kolena. Maksimalna težina deteta: 9kg.**
13. Sedište nije prikladno za decu ispod 6 meseci.
14. Nemojte dodati preslavku deblju od 20 mm.
15. Nikada nemojte koristiti korpu na postolju.
16. Korpu koristite samo na tvrdj, horizontalnoj i suvoj površini.
17. Uvek koristite najniži položaj naslonka za novorođenče.
18. Sedeći položaj naslona pogodan je za decu uzrasta od 6 meseci.
19. Nemojte preopteretiti kolicu! U suprotnom kolica se može prevrnuti, a dete može biti povređeno.
20. Svaki teret postavljen i/ili pričvršćen za dršku, prečku, naslon, tendu i/ili strane kolica može uticati na njenu stabilnošću! Ne stavljajte predmete teže od 0,45 kg u džep tende.
21. Maksimalno opterećenje korpe za prtljag ne sme biti veće od 3 kg. Ne preopterećujte prtljažnu korpu i nemojte ju koristiti za vožnju dece u njoj. Nepoštovanje ovih poništava garanciju kolice.
22. Maksimalno opterećenje prtljažne korpe ne sme biti veće od 2 kg!
23. Kolica i korpa za dečija kolica su namenjeni samo za jedno dete.
24. Ovaj proizvod nije pogodan za trčanje ili klizanje!
25. Pre svake upotrebe proverite da li je kolica pravilno i potpuno rasklopljena, da li su svi delovi u ispravnom stanju i da li su pravilno fiksirani u odabranom položaju. Prekinite upotrebu ako postoje istrošeni ili labavi spojevi, oštećeni ili nedostajući delovi.
26. Uvek stavljajte međunožnu traku između nogu deteta i namestite sigurnosne pojaseve oko struka i ramena za maksimalnu zaštitu i sigurnost kada vaše dete počne samostalno da ustaje.
27. Prečku uvijek držite pričvršćenom na ramu kolice dok je dete u kolicima! Ne podižite proizvod za zaštitnu dasku.
28. Ne rasklapajte kolice i ne regulirajte položaj naslona leđe dok je dete u njoj.
29. Kada je korpa za dece na kolicama, nemojte otvarati mehanizam za sklapanje.
30. Nemojte koristiti kolicu na stepenicama i pokretnim stepenicama. Budite oprezni kada se penjete ili silazite niz trotoara. Opasnost od gubitka kontrole nad proizvodom i pada deteta. Udar o ivičnjak može da utiče na čvrstću konstrukcije i montaža.
31. Izbegavajte uporebu u blizini vodenih površina (bazeni, itd.)!
32. Nemojte koristiti proizvod po neravnom terenu, šljunkovitim površinama, travnatim područjima (livadima i travnjacima), blatnjavim područjima.
33. Ne dozvolite detetu da stane, da se penje u kolicama ili da se nagnje van nje!
34. Autosedište ne zamenjuje kolvka ili krevet. Ako vaše dete treba da spava, trebate ga staviti u odgovarajuća kolica, kolvku ili krevet.
35. Sastavljanje, sklapanje i rasklapanje kolica treba da obavlja samo odrasla osoba.



36. Nemojte koristiti pribor, rezervne dijelove i druge komponente koji nisu isporučene od proizvođača. Proizvođač ne preuzima nikakvu odgovornost za sigurnost u slučaju da se koriste rezervni delovi, različiti od originalnih za odobreni tip ili preporučeni od njega.
37. Nemojte praviti izmene i modifikacije na konstrukciji. Ako je potrebno, obratiti se prodavcu ili ovlaštenom servisu radi konsultacija i popravke.
38. Nemojte staviti dodatne kablove ili vezice na proizvod da biste izbegli rizik od gušenja!
39. Nemojte koristiti proizvod ako primetite da neki delovi nedostaju ili su oštećeni!
40. Ne dozvolite deci mlađa od 3 godine budu prisutna prije nego što se proizvod potpuno sastavi kako biste izbegli pristup malim i rastavljenim delovima!
41. Nakon raspakiranja proizvoda, uklonite sve ambalaže. Nisu igračka i nedozvoljavajte deci da se igraju s njima.
42. Držite dalje od vatre. Proizvod nemojte koristiti u blizini neposrednih izvora topline – grejalica, peći ili otvorenog plamena.
43. Ne čuvajte proizvod na vlažnim mestima i pod direktnom sunčevom svetlošću!

## DELOVI

**POGLEDAJTE SLIKE PD:** 1. Nadstrešnica; 2. Sigurnosna ploča; 3. Naramenice; 4. Gumb za učvršćivanje sjedala; 5. Sjedalo; 6. Prednji kotači; 7. Stražnji kotači; 8. Kanta za bagasu i pribor; 9. Tipka za podešavanje sjedala; 10. Gumb za skidanje zaštitne ploče; 11. Gumb za preklapanje šasije; 12. Ručka; 13. Tipka za podešavanje naslona; 14. Mehanizam za podešavanje orijentacije prednjih kotača.

## SASTAVLJANJE I UPOTREBA

- 1. RASKLAPANJE KOLICA - SLIKE 1-3:** 1. Oslobodite mehanizam za zaključavanje.; 2. Uхватите дрšku i povucite je nagore da biste rasklopili okvir.; 3. Kolica su potpuno rasklopljena kada čujete klik.
- 2. SASTAVLJANJE I RASTAVLJANJE PREDNJIH TOČKOVA – SLIKA 4:** Postavite prednji točak u otvor na prednjem okviru kao što je prikazano na slici 4. Fiksirajte dok čujete klik. Pre upotrebe povucite gume nadole da biste proverili da li su pravilno montirane. Da biste rastavili prednje točkove, pritisnite mehanizam za otpuštanje točkova (deo sa oprugom) i točkovi se brzo otpuštaju povlačenjem.
- 3. ORIJENTACIJA PREDNJIH TOČAKA – SLIKA 5:** Za pravolinijsko kretanje prednjih točkova, pomerite klizač nadole. Da bi se prednji točkovi rotirali, pomerite klizač nagore.
- 4. SASTAVLJANJE I RASTAVLJANJE ZADNJIH TOČKOVA - SLIKA 6:** Postavite zadnji točak u otvor na zadnjem okviru kao što je prikazano na slici 6. Fiksirajte dok ne čujete klik. Pre upotrebe, povucite zadnje gume da proverite da li su pravilno montirane. Da biste rasklopili zadnje točkove, pritisnite taster i točkovi se brzo otpuštaju povlačenjem.
- 5. UPOTREBA ZADNJE KOČNICE NA OKVIRU - SLIKA 7:** Da biste uključili uređaj za parkiranje i zaključali oba zadnja točka, pritisnite nadole pedal na zadnjoj osovini (Slika 7). Da biste otpustili kočnicu, podignite pedal nogom.
- 6. RASKLAPANJE TENDE – SLIKA 8:** Otvorite tendu, dobro je rasklopite i gurnite bočne oslonce.
- 7. MONTAŽA SJEDALA/KOŠARICE - SLIKE 9-10:** Poravnajte adaptere sjedala s rupama na okviru. Postavite sjedalo. Trebali biste čuti škripu kada se sjedalo zaustavi.
- 8. TRANSFORMACIJA SEDIŠTA – SLIKE 11-12:** Sa obe strane na poleđini sedišta nalazi se sistem sa remenima za promenu položaja kolica (iz ležećeg u sedeći položaj i obrnuto). Zakopčajte remene ispod sedišta da biste postavili kolica u režim sedenja. Otkopčajte remene da biste prešli u režim „spavanje“.
- 9. PODEŠAVANJE NASLONKA SJEDALA - SLIKA 13 :** Pritisnite gumb sustava remena na stražnjoj strani sjedala i pomaknite ga prema gore kako biste namjestili sjedalo u sjedeći položaj. Pritisnite gumb sustava remena i pomaknite ga prema dolje kako biste podesili sjedalo u vodoravni položaj.
- 10. PODEŠAVANJE POLOŽAJA DRŠKA – SLIKA 14:** Kao što je prikazano na slici, položaj drška se može podesiti pritiskom oba bočna dugmeta rama i pomeranjem ručke u željeni položaj.
- 11. PROMENA PRAVCA SEDIŠTA/KOŠARE – SLIKA 15:** Da biste promenili smer sedišta/košare, pritisnite velike tastere sa obe strane sedišta/košare. Izvucite sedište/košaru, a zatim ga okrenite na željenu stranu i vratite u predviđene utore kao što je prikazano na slikama.
- 12. UPOTREBA TENDE – SLIKA 16:** Raskopčajte rajsferšlus tende da biste obezbedili bolju ventilaciju. Zakopčajte rajsferšlus da biste izbegli direktnu sunčevu svetlost. Povucite tendu napred da biste je proširili i unazad da biste je sklopili.

**13. SKLAPANJE OKVIRA KOLICA – SLIKE 17-20:** Pre nego što sklopote kolica treba da aktivirate uređaj za parkirenje, da sklopote tendu i da ispraznite korpu za prtljag. Gurnite ručku napred dok se kolica ne sklope.

**14. KORIŠĆENJE SIGURNOSNI POJAS U 5 TAČAKA – SLIKE 21-23:** Da biste pričvrstili pojas, umetnite dva jezička pojasa u šnal sa obe strane – trebalo bi da kliknu kada su pravilno postavljeni. Pojasevi za ramena se postavljaju spajanjem metalnih jezičaka i umetanjem u šnal. Klizni podešivači su postavljeni i moraju se pažljivo podesiti sa svake strane tako da pojas bude dobro pričvršćen oko vašeg deteta bez izazivanja nelagodnosti. Da biste oslobodili pojas, pritisnite dugme na šnalu i povucite ga da biste ga otvorili.

## ODRŽAVANJE I ČIŠĆENJE PROIZVODA

1. Redovno proveravajte uređaje za zaključavanje, kočnice, sigurnosne pojaseve i dugmeta, zglobove i mehanizme za zaključavanje da biste bili sigurni da su u dobrom stanju i da nisu istrošeni ili oštećeni.
2. Ako pronađete labave, polomljene i oštećene delove, trebalo bi da ih popravi ovlašćeni servis ili da ih zamenite originalnim delovima. U suprotnom, garancija na kolica će biti nevažeća.
3. Ne pravite bilo kakvi modifikacije na konstrukciji niti zamenjujte istrošene delove neodgovarajućim i neoriginalnim. To može dovesti do nepravilno funkcionisanje kolice i povrede vašeg deteta. I takođe garancija kolice može biti poništena.
4. Za čišćenje tkanina, prljavih plastičnih ili metalnih delova proizvoda koristite meku pamučnu krpu ili sunđer navlažen vodom.
5. Nikada ne čistite deterđentima koji sadrže abrazivne čestice, amonijak, izbeljivač ili alkohol. NEMOJTE prati u mašini za pranje veša delove i pribor koji se skidaju – tendu i sl., jer to može dovesti do njihovog oštećenja. U suprotnom, garancija će biti poništena.
6. Uvek pustite da se kolica potpuno osuši nakon čišćenja, a zatim ju koristite ili odložite za skladištenje.
7. Čuvajte kolica u zatvorenom prostoru. Uticaji okoline - morski vazduh, putevi posuti solju, kisele kiše itd., kao i skladištenje na otvorenom mogu dovesti do korozije.
8. Ne čuvajte kolica u vlažnom okruženju. U slučaju da ste kolicu koristili u vlažnom okruženju, trebalo bi da kolicu rasklopote, osušite suvom krpom i ostavite da se potpuno prirodno osuši. Moguće je da se razviti buđ da biste kolicu čuvali vlažno.
9. Preterano izlaganje suncu doprinosi bržem starenju plastičnih delova i bledenju tkanina.
10. Ne stavljajte bilo kakvih stvari na kolicu – prtljag i torbe za kupovinu, ručne tašne i sl. kada ih koristite ili čuvate, jer to može oštetiti kolicu i izazvati povredu deteta u njima. Nepoštovanje ovog uputstva poništava garanciju.

**Napravljeno za Moni u NRK**

**Proizvođač i uvoznik:** Moni Trade doo,

**Adresa:** Bugarska, Sofija, Trebič, ul. Dolo 1,

**Telefon:** 003592/936 07 90, **Veb stranica:** [www.moni.bg](http://www.moni.bg)

**HU**

**FONTOS! TARTSA MEG A JÖVŐBELI REFERENCIÁHOZ!**

OLVASD FIGYELMESEN! FONTOS INFORMÁCIÓKAT, UTASÍTÁSOKAT ÉS AJÁNLÁSOKAT TARTALMAZ A TERMÉKRŐL ÉS BIZTONSÁGOS HASZNÁLATÁHOZ.

**FIGYELEM!** A KÉZIKÖNYVBEN SZEREPLŐ ÁBRÁK ÉS ÁBRÁK KIZÁRÓLAG SZEMLE SZÁMÍTÁST ÉS IRÁNYMUTATÁST SZÁMÍTANAK.

AZ ÖN VÁSÁROLT TERMÉK EZTŐL ELTÉRHETŐ LEHET. A gyártó fenntartja a jogot, hogy a termék bármely részét előzetes értesítés nélkül megváltoztassa.

**Ez a babakocsi alkalmas csecsemőknek és 0 és 3 éves kor közötti gyermekeknek, vagy 15 kg-ig (amelyik előbb bekövetkezik).** Az ötpontos szij gondoskodik a gyermek biztonságáról. A háttámla helyzete a gyermek hátának, a lábtámasz és a napvédő állítható.

Az ülés két pozícióban rögzíthető, így a gyermek előre vagy a menetiránnyal ellentétes irányba fordulhat.

A babakocsi az EN 1888-1:2018+A1:2022 - „Kisgyermek neveléséhez szükséges tárgyak” európai szabvány követelményeinek megfelelően készült. Kerek közlekedési eszközök gyerekeknek. 1. rész: Babakocsik és babakocsikosár“.

**FIGYELEM!** Gyermek maximalis védelemben részesül, ha betartja a használati utasítás utasításait és ajánlásait! Ügyeljen a figyelmeztetésekre, és tegyen meg minden szükséges óvintézkedést a gyermek sérülésének vagy károsodásának elkerülése és biztonsága érdekében! Ön felelős a gyermek biztonságáért, ha nem tartja be ezeket az utasításokat és ajánlásokat! Győződjön meg arról, hogy mindenki, aki a babakocsit használja, ismeri az utasításokat, és kövesse azokat. Ne használjon a babakocsihoz olyan alkatrészeket vagy tartozékokat, amelyeket a gyártó vagy a forgalmazó nem hagyott jóvá, mert ezzel veszélybe kerülhet gyermeke, és érvénytelenítheti a babakocsi garanciáját.

## AJÁNLÁSOK ÉS FIGYELMEZTETÉSEK A BIZTONSÁGOS HASZNÁLATHOZ

### FIGYELEM!

- **FONTOS! OLVASSA EL FIGYELMESEN, ÉS ŐRIZZE MEG KÉSŐBBI HIVATKOZÁSHOZ.**
- **SOHA NE HAGYJA A GYERMEKET FELÜGYELET NÉLKÜL.**
- **ELŐTT GYŐZŐDJÖN MEG HOGY AZ ÖSSZES ZÁR ESZKÖZ AKTIVÁLÁSÁRÓL HASZNÁLAT.**
- **A SÉRÜLÉSEK ELKERÜLÉSE ÉRDEKÉBEN GYŐZŐDJÖN MEG A GYERMEK BIZTONSÁGOS TÁVOLSÁGBAN VAN, MIELŐTT A TERMÉK BŐVÍTÉSE VAGY ÖSSZEHAJTÁSA MENJEN VÉGBE.**
- **NE HAGYJA GYERMEKEKET JÁTSZANI EZZEL TERMÉKEL.**
- **A BIZTONSÁGI ÖV HASZNÁLATA KÖTELEZŐ, MIUTÁN A GYERMEK SEGÍTSÉG NÉLKÜL KEZDETT FELÜLNI.**
- **AZ ÜLÉS (NYÁRI KOSÁR FUNKCIÓ) 6 HÓNAPOS ALATTI GYERMEKEKNEK NEM ALKALMAS!**
- **MINDIG HASZNÁLJA A BIZTONSÁGI RENDSZERT.**
- **HASZNÁLAT ELŐTT ELLENŐRIZZE, HOGY A KOSÁR BABAKOCSIHOZ, ÜLÉSRE VAGY AUTÓÜLÉSRE ERŐSÍTŐ ESZKÖZÖK MEGFELELŐEN RÖGZÍTETEK-E.**
- **EZ A TERMÉK NEM ALKALMAS FUTÁSRA VAGY KORCSOLÁSRA.**
- **TŰZTŐL VÉDEKI KELL!**
- **NE EMELJE MEG A TERMÉKET A VÉDŐTÁBLÁN KERESZTÜL!**
- **NE HASZNÁLJA A TERMÉKET 15 KG-NÁL NAGYOBB GYEREKEKNÉL.**
- A kosarat (újszülöttek funkciója) olyan gyermek használhatja, aki nem tud segítség nélkül felülni, felborulni és felállni a kezére és térdére, a gyermek maximalis súlya: 9 kg.
- Újszülött babánál a háttámla legdöntöttebb helyzetét használja!
- A termék összeszerelését csak felnőtt végezheti!
- 20 mm-nél vastagabb extra matracot ne hagyjon a kosárban!
- A gyermek babakocsiba helyezése és levételekor mindig aktiválja a parkolóberendezést!
- Használat előtt győződjön meg arról, hogy a biztonsági övek megfelelően vannak felszerelve és beállítva.
- A csomagtartó kosár maximalis terhelhetősége nem haladhatja meg a 2 kg-ot!
- A poggyásztáska maximalis terhelhetősége (ha van ilyen) nem haladhatja meg a 2 kg-ot!
- Ne terhelje túl a kocsit! A fogantyúra, deszkára, a háttámla hátuljára, a tetőre és/vagy a babakocsi oldalaira helyezett és/vagy rögzített teher befolyásolhatja a babakocsi stabilitását! Ne helyezzen 0,45 kg-nál nagyobb súlyú tárgyakat az árnyékoló zsebébe.
- A pohártartóba helyezett áruk tömege nem haladhatja meg a 0,5 kg-ot.
- A babakocsi és a kosár csak egy gyermek számára készült!
- Ne használjon olyan alkatrészeket és egyéb alkatrészeket, amelyeket nem a gyártó szállított! A gyártó nem vállal felelősséget a biztonságért abban az esetben, ha olyan pótalkatrészeket használnak, amelyek eltérnek a jóváhagyott típushoz vagy az általa javasolt eredetitől.
- Ne végezzen változtatásokat és módosításokat a szerkezeten! Ha szükséges, forduljon a kereskedőhöz vagy egy hivatalos szervizközpontban tanácsadás és javítás céljából.
- Az autósülés nem helyettesíti a táskát vagy az ágyat. Ha a gyermeknek nem kell aludnia, helyezze megfelelő babakocsiba, ládába vagy ágyba.
- Ne használja a terméket, ha hiányzó vagy sérült alkatrészt észlel!
- Ne engedje, hogy 3 évesnél fiatalabb gyermekek tartózkodjanak a termék teljes összeszerelése előtt, nehogy hozzáférjenek a kisméretű és szétszerelt alkatrészekhez!
- fulladásveszély elkerülése érdekében ne rögzítsen további zsinórokat vagy kötéseket a termékhez!
- Ne használja a babakocsit lépcsőn vagy mozgólépcsőn, és legyen körültekintő, amikor járdán vagy lépcsőn megy fel vagy le.





- A fulladásveszély elkerülése érdekében tartsa távol a műanyag csomagolást gyermekektől!
- NE tárolja a terméket nedves helyen és közvetlen napfénynek kitéve!

## ALKATRÉSZEK

**LÁSD A PD:** 1.Védőtető; 2.Biztonsági tábla; 3.Vállszíjak; 4.Ülőrogzító gomb; 5.Ülés; 6.Első kerekek; 7.Hátsó kerekek; 8.Csomag- és tartozékosár; 9.Ülésbeállító gomb; 10.Biztonsági tábla eltávolító gombja; 11.Alváz összecukó gomb; 12.Fogantyú; 13.Háttámla beállítási gomb; 14.Első kerék orientáció beállítási mechanizmusa.

## SZERELÉS ÉS HASZNÁLAT

**1.A KOCSI KERET SZÉTHÚZÁSA - 1-3 ÁBRA:** Nyissa ki a keretet az oldalsó biztonsági zár (hajtás/kihajtás gomb) elengedésével az 1. ábrán látható módon. Húzza felfelé a fogantyút, amíg a cső el nem éri a véghelyzetet (2. ábra). Kattanást kell hallania, amikor a cső a helyére kattan.

**2.AZ ELSŐ KEREK ÖSSZESZERELÉSE ÉS LESZERELÉSE – 4 ÁBRA:** Illessze az első kereket az elülső keret furatába az 4. ábrán látható módon. Zárja le, amíg kattanást nem hall. Az első kerekek szétszereléséhez nyomja meg a rugós szerkezetet, és a kerekek húzással gyorsan kioldódnak.

**3.AZ ELSŐ KEREK IRÁNYZATA – 5 ÁBRA:** Az első kerekek egyenes haladásához mozgassa lefelé a csúszkát. Az első kerekek forogásához mozgassa felfelé a csúszkát.

**4.A HÁTSÓ KEREK ÖSSZESZERELÉSE ÉS LESZERELÉSE – 6 ÁBRA:** Helyezze a hátsó kereket a keret hátsó nyílásába a 6. ábrán látható módon. Zárja le, amíg kattanást nem hall. A hátsó kerekek szétszereléséhez nyomja meg a gombot, és a kerekek húzással gyorsan kioldódnak.

**5.A HÁTSÓ KERETFÉK HASZNÁLATA – 7 ÁBRA:** A parkolóberendezés bekapcsolásához és mindkét hátsó kerék reteszeléséhez nyomja le a hátsó tengely pedált (7. ábra). A fék kioldásához emelje fel a pedált a lábával.

**6. ESERNYŐ KIHÚZÁSA – 8 ÁBRA:** Nyissa ki a napernőt, jól hajtsa ki és nyomja le az oldaltámaszokat.

**7. ÜLÉS/KOSÁR FELSZERELÉSE - 9-10. ÁBRA:** Igazítsa az ülésadaptereket a keret furataihoz. Szerelje fel az ülést. Egy kattanást kell hallania, amikor az ülés a helyére kattan.

**8.ÜLÉS ÁTALAKÍTÁS - 11-12 ÁBRA:** Az üléstámla mindkét oldalán hevederes rendszer található a babakocsi helyzetének megváltoztatásához (fekvéből ülő helyzetbe és fordítva). Rögzítse a hevedereket az ülés alatt, hogy a babakocsi ülő üzemmódba állítsa.

**9.AZ ÜLÉS DÖNTÉSÉNEK BEÁLLÍTÁSA - 13 ÁBRA:** Nyomja meg a hevederrendszer gombot az ülés hátulján, és mozgassa felfelé az ülés ülő helyzetbe állításához. Nyomja meg a hevederrendszer gombját, és mozgassa lefelé az ülés vízszintes helyzetbe állításához.

**10.VÉDŐTÁBLA FELSZERELÉSE - 14. ÁBRA:** Illessze a védőlemez két végét a keret két oldalsó furatába. Rögzítse a biztonsági táblát, amíg kattanást nem hall. A védőtábla eltávolításához nyomja meg a keret mindkét oldalán található kioldógombot, és egyidejűleg húzza meg.

**11.AZ ÜLÉS/KOSÁR IRÁNYÁNAK MEGVÁLTOZTATÁSA – 15 ÁBRA:** Az irány megváltoztatásához ülés/kosár nyomja meg a nagy gombokat az ülés/kosár mindkét oldalán. Húzza ki az ülést/kosarat, majd fordítsa a kívánt oldalára, és helyezze vissza a kijelölt nyílásokba az ábrákon látható módon.

**12.ESERNYŐ HASZNÁLAT – 16 ÁBRA:** A jobb szellőzés érdekében húzza ki a tetőt. Cipzárja fel, hogy elkerülje a közvetlen napfény. Húzza előre a tetőt a meghosszabbításhoz és hátrafelé az összecukáshoz.

**13. A KOCSI ÖSSZEHAJTÁSA - 17-20 ÁBRA:** A babakocsi összecukása előtt kapcsolja be a parkolóberendezést, hajtsa le a tetőt és ürítse ki a csomagtartót. Nyomja meg egyszerre a kart és a nyomógombot a babakocsi összecukható mechanizmusán. Nyomja előre a fogantyút, amíg a babakocsi össze nem csukódik. Rögzítse a reteszt.

**14. 5 PONTOS BIZTONSÁGI ÖV – 21-23 ÁBRA:** Az öv rögzítéséhez illessze be a két fület a kétoldali övön a csatba mindkét oldalon – megfelelő rögzítéskor kattanniuk kell. A vállövek felszerelése a fém fülek összefogásával és a csatba való behelyezésével történik. A csúszó beállítók a helyükön vannak, és mindkét oldalon gondosan be kell állítani őket, hogy az öv kényelmesen illeszkedjen gyermeke köré anélkül, hogy kényelmetlenséget okozna. Az öv kioldásához nyomja meg a csat gombját, és húzza meg a nyitáshoz.

## A TERMÉK ÁPOLÁSA ÉS TISZTÍTÁSA

1. Rendszeresen ellenőrizze a reteszelőberendezéseket, a fékeket, a biztonsági öveket és a csatokat, az ízületeket és a reteszelő mechanizmusokat, hogy megbizonyosodjon arról, hogy azok működőképeseek, nem koptak vagy sérültek.

2. Ha laza, törött vagy sérült alkatrészeket talál, javíttassa meg őket egy hivatalos szervizközpontban, vagy cserélje ki eredeti alkatrészekre. Ellenkező esetben a kosárra vonatkozó garancia érvényét veszti.

3. Ne végezzen semmilyen módosítást a szerkezeten, és ne cserélje ki a kopott alkatrészeket nem megfelelő és nem eredeti alkatrészekre. Ez a babakocsi meghibásodását és a gyermek sérülését okozhatja. És akár a kosár garanciájának érvénytelenítéséig.

4. A Damaszk, a termék szennyezett műanyag- vagy fémrészeinek tisztításához használjon puha pamutkendőt vagy vízzel megnedvesített szivacsot.
5. Soha ne tisztítsa súroló hatású részecskéket, ammóniát, fehérítőt vagy alkoholt tartalmazó tisztítószerrel. NE mossa a mosógépben a kivehető részeket és tartozékokat - előtetőt stb., mert ez megsérülhet. Ellenkező esetben a garancia érvényét veszti.
6. Tisztítás után mindig hagyja teljesen megszáradni a babakocsit, majd használja vagy tegye el tárolásra.
7. Tárolja a babakocsit zárt térben. A környezeti hatások - tengeri levegő, sós utak, savas esők stb., valamint a kültéri tárolás korrózióhoz vezetnek.
8. Ne tárolja a babakocsit nedves környezetben. Abban az esetben, ha nedvesen használta a babakocsit környezetbe, hajtsa ki, szárítsa meg száraz ruhával, és hagyja teljesen természetes módon megszáradni. A babakocsin penész képződhet, ha nedvesen tárolja.
9. A leégett napozás hozzájárul a műanyag alkatrészek gyorsabb öregedéséhez és a Damaszk kifakulásához.
10. Használatkor vagy tároláskor NE helyezzen a babakocsi belsejébe más tárgyakat - poggyászt, bevásárlótáskát, táskát stb., mert ez károsíthatja a babakocsit és a benne lévő gyermek sérülését okozhatja.

**GYÁRTOTT MONI RÉSZÉRE**  
**Importőr: Money Trade OOD**  
**Cím: Bulgária, Szófia,**  
**Trebich negyed, Dolo utca 1.**  
**Tel.: +359 2/ 936 07 90 [www.moni.bg](http://www.moni.bg)**