

Ръководство на потребителя за волан Genesis Seaborg 400

I. Характеристики:

- Обхват на скоростта 270/ 900 градуса
- Реалистични педали
- Лостчета за смяна на скоростите
- Програмируеми бутони

II. Изисквания:

- Конзола или компютър с USB порт
- Windows XP/ Vista/7/8/10
- Microsoft Xbox One, 360; Sony Playstation 3, 4; Nintendo Switch

III. Гаранция:

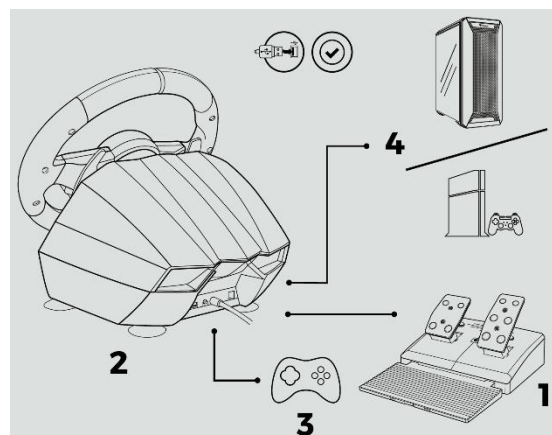
- 2-годишна гаранция на производителя

IV. Спецификации:

- Общ брой бутони: 15
- Бутони за действие: 10
- Контролер за посоките: Да, 8-посочен
- Превключване с лостчета: да
- Педали: Спирачка, газ
- Входен интерфейс: X-input, D-input
- Комуникация: X-вход, D-вход
- Вибрации: да
- Конектор: USB
- Дължина на кабела: 2 метра
- Размери на волана: 35 x 29 x 28 см
- Размери на педалите: 31/ 18 x 23 x 14 см

V. Инсталиране:

- Свържете щепсела на кабела на педалите (1) към контакта на волана (2).
- Свържете USB кабела на волана (4) към свободен USB порт на компютъра.
- Воланът е готов.



VI. Употреба:

SWITCH:

- **ВАЖНО!** Преди да свържете волана, активирайте функцията за поддръжка на PRO контролера в менюто на конзолата.
- Свържете USB кабела на волана към свободен USB порт на базовата станция (конзолата трябва да бъде закачена). Другият вариант е с помощта на TYPE-C адаптер (не е включен в комплекта), да свържете волана директно към конзолата.
- Включете конзолата.
- Воланът ще започне автоматична конфигурация на връзката. Когато приключи, светодиодният индикатор ще светне.
- Воланът е готов.

PS3:

- Свържете USB кабела на волана към свободен USB порт на конзолата.
- Включете конзолата.
- Воланът ще започне автоматична конфигурация на връзката. Когато приключи, светодиодният индикатор ще светне.

- Воланът е готов.

PS4:

- Свържете USB кабела на волана към свободен USB порт на конзолата.
- Включете конзолата.
- Свържете волана с USB кабел* заедно с контролера** PS4. Контролерът трябва да е изключен. Свързването на контролера е от решаващо значение за работата на волана.
- Когато се установи връзка, светодиодният индикатор ще светне.
- Воланът е готов.

XBOX1/360:

- Свържете USB кабела на волана към свободен USB порт на конзолата.
- Включете конзолата.
- Свържете волана с USB кабел* заедно с контролера** X1/X360. Контролерът трябва да бъде изключен. Свързването на контролера е от решаващо значение за работата на волана***.
- Когато се установи връзка, светодиодният индикатор ще светне.
- Воланът е готов.

* Кабелът не е включен в комплекта.

** Оригиналният контролер, въпреки че е препоръчителен, не е необходим.

Въпреки това производителят не гарантира, че всеки заместител на оригиналния контролер ще функционира и/или ще функционира правилно.

*** За конзолата X360 е необходим кабелен контролер.

Превключване между режими X-input и D-input:

- За да превключите режима на волана между X-input и D-input, натиснете и задръжте бутона MODE за 3 секунди, докато воланът е свързан към компютър.
- Червеният светодиод ще светне, когато промяната приключи.

Конфигурация на чувствителността на волана:

- Натиснете бутона PROG, червеният светодиод ще започне да мига.
- За висока чувствителност натиснете ↑ върху контролера за посоките.
- За средна чувствителност натиснете ← върху контролера за посоките.
- За ниска чувствителност натиснете □ върху контролера за посоките.

Настройка на обхвата на завиване:

- За да промените максималния обхват на завиване на волана, използвайте превключвателя. Позицията вляво означава 900 градуса, позицията вдясно означава 270 градуса.

Персонализация на обхвата на завиване:

За да промените ефективния* обхват на завиване на волана, направете следното:

- Задайте превключвателя на 900 градуса.
- Натиснете бутона PROG, червеният светодиод ще започне да мига.
- Завъртете волана в желаното положение (мин. 60°) и задръжте.
- Натиснете бутона OPTIONS за потвърждение.

* Настройката не влияе върху действителното завиване на волана, а само на предадения сигнал.

Програмиране на бутоните:

- Бутоните ABXY, L1, L2, R1 и R2 (BASE бутони) могат да бъдат приписани на бутоните на лявото и дясното лостче за смяна на скоростта, газта, спирачката, L3 и R3 (FUNCTION бутони).
- Натиснете бутона PROG, червеният светодиод ще започне да мига бързо.
- Натиснете желания FUNCTION бутон. Червеният светодиод ще започне да мига забележимо по-бавно.

- Натиснете желаня BASE бутон. Неговата функция по подразбиране ще бъде приписана на предварително натиснатия FUNCTION бутон. Червеният светодиод ще светне с постоянна светлина.

Програмиране на предалите и лостчетата като ОС У:

- Натиснете бутона PROG, червеният светодиод ще започне да мига бързо.
- Натиснете → контролера за посоките. Червеният светодиод ще светне с постоянна светлина.

Изчистване на приписана функция на един бутон:

- Натиснете бутона PROG, червеният светодиод ще започне бързо за мига.
- Натиснете желаня FUNCTION бутон. Червеният светодиод ще започне да мига забележимо по-бавно.
- Натиснете отново същия FUNCTION бутон. Червеният светодиод ще светне с постоянна светлина, а функцията на бутона ще бъде възстановена.

Изчистване на приписани функции на всички бутони:

- Натиснете бутона PROG, червеният светодиод ще започне да мига бързо.
- Натиснете и задръжте бутона OPTIONS за 4 секунди.

VII. Информация за безопасност:

- Използвайте по предназначение.
- Неправомерни ремонти или вземане на отделни части от устройството прави гаранцията невалидна и може да причини повреда на продукта.
- Избягвайте да удряте или търкате с твърд предмет, в противен случай това ще доведе до изтъкване на повърхността или други хардуерни повреди.
- Не използвайте продукта при ниски и високи температури, в силни магнитни полета и във влажна или прашна среда.
- Не изпускайте, не чукайте и не разклащайте устройството. Грубата работа с него може да го повреди.
- Прорезите и отворите в корпуса са предвидени за вентилация и не трябва да бъдат запушвани. Блокирането на отворите може да причини прегряване на устройството.

VIII. Общи условия:

- Безопасен продукт, съобразен с изискванията на ЕС.
- Продуктът е произведен в съответствие с Европейския RoHS стандарт.
- Символът на WEEE (зачертана с кръст кофа за боклук), показва, че този продукт не е домашен отпадък. С подходящи средства за управление на отпадъците се избягват последиците, които са вредни за хората и околната среда и са резултат от опасни материали, използвани в устройството, както и неправилно съхранение и обработка. Защитете околната среда, като рециклирате опасните отпадъци подходящо. За да получите подробна информация за рециклиране на този продукт, моля, свържете се с вашия търговец или местна власт.

