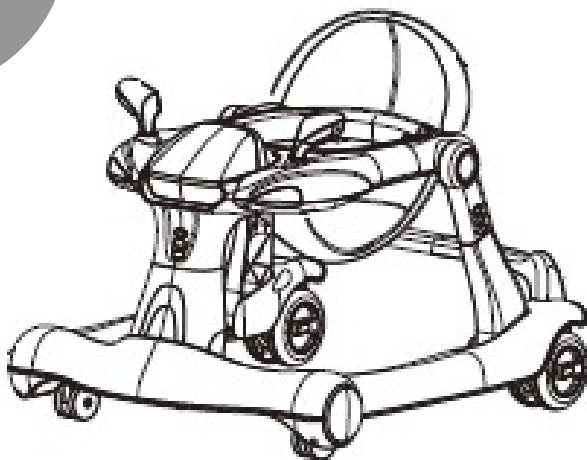


**ВАЖНО! ПРОЧЕТЕТЕ ВНИМАТЕЛНО И ЗАПАЗЕТЕ
ТАЗИ ИНСТРУКЦИЯ ЗА БЪДЕЩИ СПРАВКИ!**

**ИНСТРУКЦИЯ ЗА УПОТРЕБА НА
ПРОХОДИЛКА ЗА МАЛКИ ДЕЦА 2 В 1
СУПЕР ЗВЕЗДА**

**SUPER
STAR**



Този продукт с марка **chipolino** е произведен в съответствие с изискванията на Директивата на Европейския парламент и Съвета 2001/95/ЕО „Обща безопасност на продуктите“, на Европейския стандарт EN 1273:2020 „Изделия за отглеждане на малки деца. Проходилки за бебета. Изисквания за безопасност и методи за изпитване“, както и на Закона за защита на потребителите от националното законодателство.

**ЗА ДА ОСИГУРИТЕ БЕЗОПАСНОТО ИЗПОЛЗВАНЕ НА ТОЗИ ПРОДУКТ
И ЗА ДА ПРЕДПАЗИТЕ ДЕТЕТО ОТ НАРАНЯВАНИЯ, СПАЗВАЙТЕ ВСИЧКИ
ПРЕДУПРЕЖДЕНИЯ, УКАЗАНИЯ И ПРЕПОРЪКИ ОТ ТАЗИ ИНСТРУКЦИЯ!**

- ❖ **ВНИМАНИЕ!** НИКОГА НЕ ОСТАВЯЙТЕ ДЕТЕТО В ПРОХОДИЛКАТА БЕЗ НАДЗОР!
- ❖ **ВНИМАНИЕ!** ПРОХОДИЛКАТА НЕ Е ПОДХОДЯЩА ЗА ДЕЦА, КОИТО МОГАТ ДА ХОДЯТ!
- ❖ **ВНИМАНИЕ!** ПРОХОДИЛКАТА НЕ Е ПОДХОДЯЩА ЗА ДЕЦА С ТЕГЛО НАД 12 kg!
- ❖ **ВНИМАНИЕ!** ПРОХОДИЛКАТА НЕ Е ПОДХОДЯЩА ЗА ДЕЦА, КОИТО НЕ МОГАТ ДА СЕДЯТ БЕЗ ЧУЖДА ПОМОЩ!
- ❖ **ВНИМАНИЕ!** ДЕТЕТО В ПРОХОДИЛКАТА МОЖЕ ДА СЕ ПРИДВИЖВА ПО-БЪРЗО, ДА ДОСТИГА ПО-ДАЛЕЧ И ДА ИЗМИНАВА ПО-ГОЛЕМИ РАЗСТОЯНИЯ И ДО РАЗЛИЧНИ ПРЕДМЕТИ! СЪЗДАЙТЕ БЕЗОПАСНА ЗОНА НА ДЕТЕТО КАТО:
 - НЕ ПОЗВОЛЯВАЙТЕ ДОСТЪПА ДО СТЪЛБИ, СТЪПАЛА ИЛИ ДРУГИ НЕРАВНИ ПОВЪРХНОСТИ!
 - ПАЗЕТЕ ОТ ОГЪН И ВНИМАВАЙТЕ ЗА ОТКРИТИ ПЛАМЪЦИ, ИЗТОЧНИЦИ НА ТОПЛИНА И ФУРНИ!
 - ПОСТАВЕТЕ НА НЕДОСТЪПНИ ЗА ДЕТЕТО МЕСТА ГОРЕЩИ ТЕЧНОСТИ, ЕЛЕКТРИЧЕСКИ ШНУРОВЕ И ДРУГИ ИЗТОЧНИЦИ НА ОПАСНОСТ!
 - ПРЕДОТВРАТЕТЕ СБЛЪСЪЦИ СЪС СТЪКЛА НА ВРАТИ, ПРОЗОРЦИ И МЕБЕЛИ.
- ❖ **ВНИМАНИЕ!** КОМПЛЕКТЪТ В ТАЗИ ОПАКОВКА СЪДЪРЖА ДРЕБНИ ЧАСТИ! НЕ ДОПУСКАЙТЕ ПРИСЪСТВИЕТО НА ДЕЦА ПОД 3 ГОДИНИ ПО ВРЕМЕ НА СГЛОБЯВАНЕТО НА ПРОДУКТА!
- ❖ Не използвайте проходилката, ако установите, че има счупени, разместени, клатещи се или липсващи части.
- ❖ Сглобяването на проходилката и аксесоарите към нея, да се извършва само от възрастен!
- ❖ Височината на табличката трябва да бъде съобразена с височината на детето.
- ❖ Проходилката може да се използва само за кратки периоди от време - максимум 20 минути.
- ❖ Когато детето е в проходилката, стъпалата на двете му крачета трябва да опират земята.
- ❖ Преди всяка употреба се уверете, че проходилката е напълно разгъната, всички части са фиксирани и всички заключващи механизми са заключени!
- ❖ Използвайте по предназначение и само в домашни условия!
- ❖ Не повдигайте и не местете проходилката, когато детето е в нея!
- ❖ Ако има разлепен стикер или части от него, трябва да го отстраните напълно или залепите, за да не бъде погълнат от малки деца!
- ❖ Не използвайте аксесоари и резервни части и други компоненти, които не са доставени от производителя! Производителят не поема отговорност за безопасността в случай, че са използвани резервни части, различни от оригиналните за одобрения тип или препоръчани от него.
- ❖ Не правете промени или модификации по конструкцията на продукта! При необходимост се свържете с търговеца или оторизиран сервис за консултация и ремонт.
- ❖ Дръжте найлоновите опаковки далече от деца, за да избегнете риска от задушаване!



ВАЖНО! ПРЕДУПРЕЖДЕНИЯ И УКАЗАНИЯ ЗА РАБОТА С БАТЕРИИ

- ❖ Винаги обезопасявайте гнездото за батерии с капачето след поставяне на батерията.
- ❖ Не допускате достъп на деца до батериите, както и да си играят с тях!
- ❖ Поставяйте батерии само от посочения тип и напрежение.
- ❖ Не използвайте батерии от различен тип.
- ❖ Не свързвайте контактните повърхности накъсо.
- ❖ Спазвайте означения поляритет в гнездото за батерии.
- ❖ Отстранявайте повредените и изтощени батерии.
- ❖ Отстранявайте батериите, когато продуктът няма да се използва.
- ❖ Не изхвърляйте батериите в открит огън. Батериите не трябва да се разглобяват.

ВНИМАНИЕ! Отпадъкът, който се образува от изтощени и неизползваеми батерии, трябва да се събира отделно. Забранява се изхвърлянето им в контейнери за смесени битови отпадъци. Изхвърляйте батериите само в предназначени за целта места.

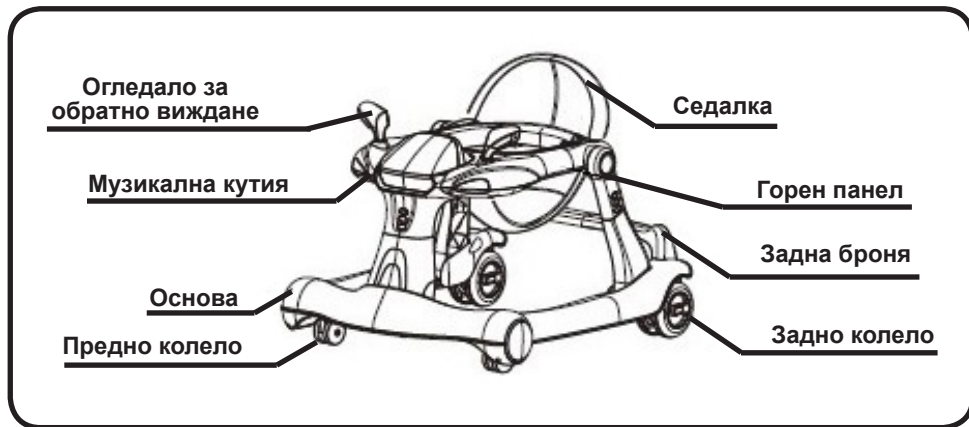


ХАРАКТЕРИСТИКА НА ПРОДУКТА

Проходилка 2 в 1 „СУПЕР ЗВЕЗДА“ насърчава опитите на детето да направи и усъвършенства първите си крачки и подпомага развитието на баланс и координация на прохождащото дете. Мелодиите и светлините на музикалната кутия стимулират креативността на детето.

- ❖ ПРЕДНАЗНАЧЕНА Е ЗА ДЕЦА С ТЕГЛО ДО 12 KG, КОИТО НЕ МОГАТ ДА ХОДЯТ САМИ, НО МОГАТ ДА СЕДЯТ САМОСТОЯТЕЛНО.
- ❖ Широка основа за по-голяма стабилност;
- ❖ Музикална кутия с мелодии и светлини;
- ❖ Височината на проходилката може да се регулира в 3 позиции;
- ❖ Стопери против хлъзгане, падане по стълби и преобръщане (5 броя);
- ❖ 2 броя предни колелца, въртящи се на 360°;
- ❖ 2 броя задни колелца;
- ❖ Трансформиране на проходилката в играчка за бутане;
- ❖ Механизъм на задните колела за регулиране скоростта на движение и застопоряване на проходилката;
- ❖ Необходими батерии: 2 бр. тип AA (LR6)/1,5V за музикалната кутия (не са включени в комплекта).

ОСНОВНИ ЧАСТИ



УКАЗАНИЯ ЗА СГЛОБЯВАНЕ

ВНИМАНИЕ! СЛЕДВАЙТЕ ТОЧНО УКАЗАНИЯТА И ПОСЛЕДОВАТЕЛНОСТТА НА СГЛОБЯВАНЕ И ИЗПОЛЗВАНЕ НА ПРОДУКТА ОТ ПРИЛОЖЕНИТЕ В ИНСТРУКЦИЯТА ТЕКСТ И ИЛЮСТРАЦИИ.

ВНИМАНИЕ! ПРОВЕРЕТЕ СИГУРНОСТТА НА ФИКСИРАНЕТО СЛЕД ИЗПЪЛНЕНИЕ НА ВСЯКА ОПЕРАЦИЯ!

ВНИМАНИЕ! ПАЗЕТЕ РЪЦЕТЕ СИ ОТ ПРИЩИПВАНЕ ПРИ ИЗПЪЛНЕНИЕ НА ОТДЕЛНИТЕ ОПЕРАЦИИ, ОСОБЕНО ПРИ СГЪВАНЕ И РАЗГЪВАНЕ НА ПРОХОДИЛКАТА!

ЗАБЕЛЕЖКА: Продуктът се доставя от производителя частично сглобен. За някои от действията по сглобяването и разглобяване, е необходимо да използвате отвертка (не е включена в комплекта).

Действията по сглобяване и функциите са номерирани от 1 до 10. Използвайте описанията им по-долу заедно с илюстрацията, носеща същия номер.

1 – МОНТИРАНЕ НА ЗАДНАТА БРОНЯ.

Поставете задната броня към съответните монтажни отвори на основата, както е показано на фигурата. Фиксирайте с винтове.

2 – МОНТИРАНЕ НА ПРЕДНИ И ЗАДНИ КОЛЕЛАТА

Поставете колелата към съответните отвори от долната страна на основата и натиснете силно, за да се фиксират.

3 – РАЗГЪВАНЕ НА ПРОХОДИЛКАТА.

3a – Разгънете предната част на проходилката. При фиксиране ще чуете звук „щрак“ (3b-1);

3b – Повдигнете сгънатите горен панел и седалка от основата;

3c – Разгънете горния панел със седалката, след което монтирайте краката към основата (1), докато чуете звук „щрак“. Поставете горния панел върху предната вече разгъната част на проходилката и натиснете, докато чуете звук „щрак“ и се фиксира.

ВНИМАНИЕ! Преди да монтирате краката на проходилката трябва задължително да разгънете горния панел със седалката (да ги преместите нагоре), така че да бъдат над ръкохватките на предната част!

3d – Повдигнете облегалката на седалката.

4 – МОНТИРАНЕ НА ОГЛЕДАЛАТА ЗА ОБРАТНО ВИЖДАНЕ

Вмъкнете огледалата в съответните отвори от панела с лек натиск, за да се фиксират.

5 - МУЗИКАЛНА КУТИЯ

Музикалната кутия е разположена на предната част на проходилката.

За да използвате функциите музика и светлини:

- Отвийте винта на капачето на гнездото за батерии с отвертка и отстранете капачето.
- Поставете 2 броя батерии тип AA(LR6)/1,5V, като спазвате означения в гнездото за батерии поляритет.
- Поставете капачето на гнездото с батериите и завийте винта.
- Преместете плъзгача и натиснете желаните бутон.

6 – МОНТИРАНЕ НА ДАМАСКАТА НА СЕДАЛКАТА

Промушете токите от предната (1) и задната (2) части на дамаската през съответните отвори от горния панел и ги притегнете.

7 – МОНТИРАНЕ НА СТОПЕРИТЕ

Монтирайте стоперите (5 бр.) с натиск от долната страна на основата по начина, показан на фигурата.

8 – РЕГУЛИРАНЕ ВИСОЧИНАТА НА ПРОХОДИЛКАТА

Проходилката може да регулирате в 3 позиции по височина.

Натиснете бутоните за регулиране на височината и преместете нагоре или надолу.

ВАЖНО! Бутоните от двете страни трябва да бъдат поставени на една и съща височина!

9 – ТРАНСФОРМИРАНЕ НА ПРОХОДИЛКАТА В ИГРАЧКА ЗА БУТАНЕ

9-1 – Издърпайте бутоните за освобождаване навън, за да освободите горния панел от предната част. Повдигнете горния панел нагоре.

9-2 – Натиснете бутоните за освобождаване краката на проходилката от основата и отстранете горния панел със седалката.

В този вид проходилката може да се използва от детето като играчка за бутане.

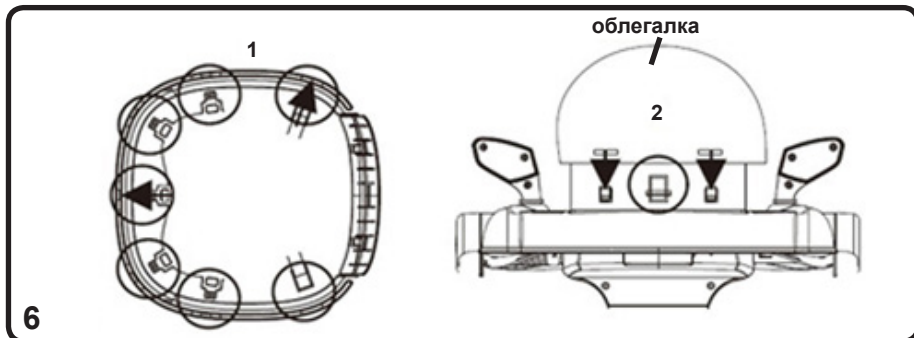
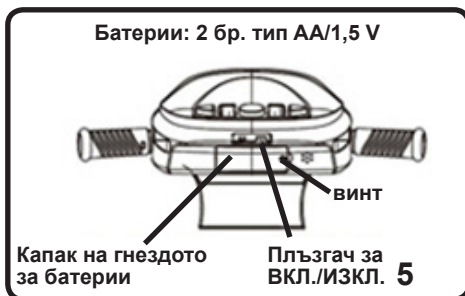
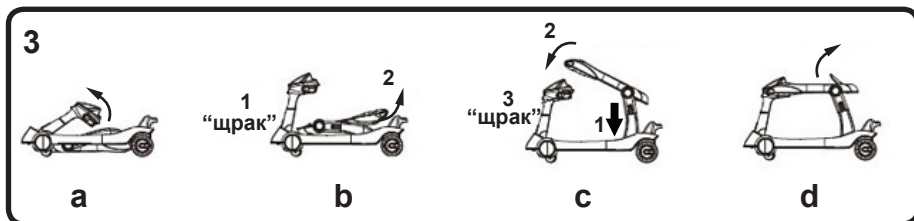
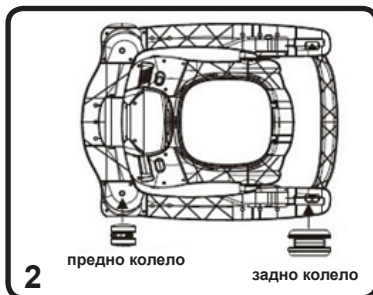
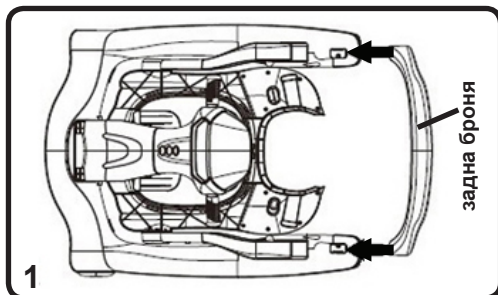
10 – СПИРАНЕ И НАМАЛЯВАНЕ СКОРОСТТА НА ДВИЖЕНИЕ НА ПРОХОДИЛКАТА

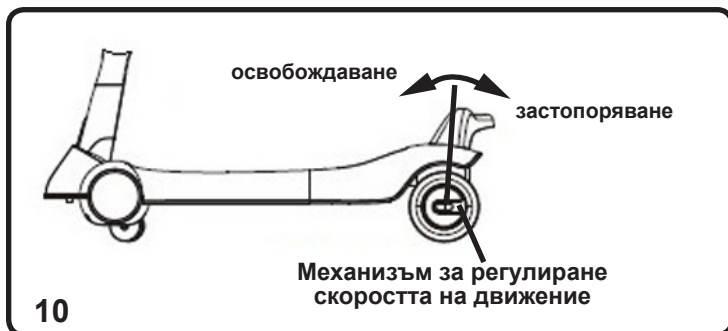
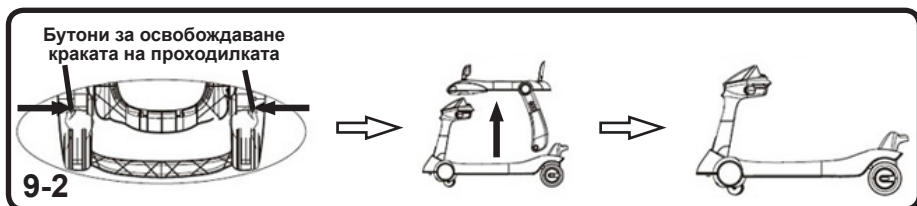
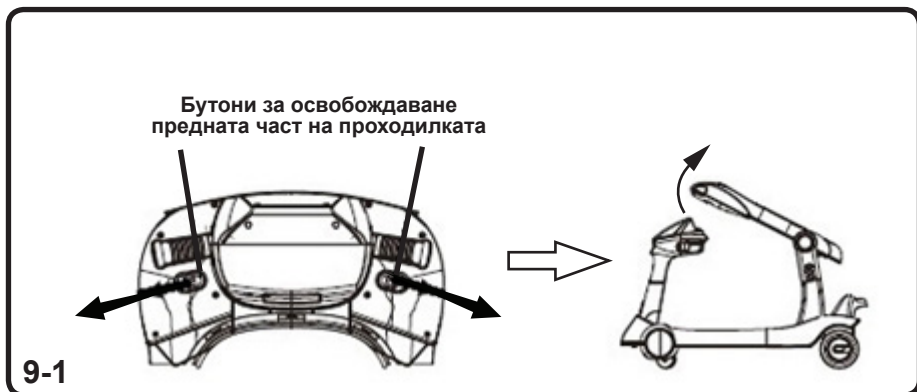
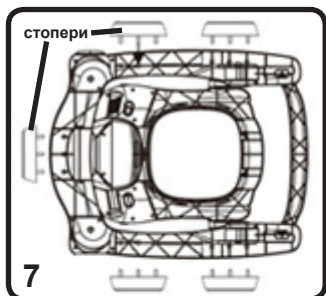
Завъртете ръкохватката на механизма за регулиране на скоростта по посока на часовниковата стрелка, за да намалите скоростта на движение или да оставите проходилката неподвижна.

Завъртете ръкохватката в посока обратна на часовниковата стрелка, за да увеличите скоростта, с която детето ще се придвижва.

ФУНКЦИИ

- Регулиране височината на проходилката в три позиции.
- Предни въртящи се на 360° колелца.
- Задни праволинейно движещи се колелца.
- Музикална кутия с мелодии и светлини.
- Механизъм на задните колела за регулиране скоростта на движение на проходилката.





УКАЗАНИЯ ЗА ПРОФИЛАКТИКА И ПОДДРЪЖКА

- ❖ Периодично проверявайте изправността на отделните части. Всички повредени части трябва да бъдат ремонтирани или подменени.
- ❖ Не обливайте продукта с вода. Почиствайте с мека кърпа, навлажнена с вода или с неутрален течен препарат.
- ❖ Дамаската и тестилната основа перете на ръка при температура до 30°.
- ❖ Не почиствайте с агресивни препарати, съдържащи абразивни частици, амоняк, белина или спирт.
- ❖ Преустановете ползването на продукта, ако установите повреда или някоя функция не работи.
- ❖ Винаги след почистване оставайте продукта да изсъхне напълно и след това го използвайте или приберете за съхранение.
- ❖ Не съхранявайте в помещения с много топъл въздух или в близост до източници на топлина, за да не се деформира.
- ❖ Съхранявайте продукта на чисто и сухо място. Не излагайте на прякото въздействие на околната среда - слънце, дъжд, влага, или резки температурни промени!
- ❖ Не поставяйте тежки предмети върху продукта, когато го транспортирате или съхранявате.
- ❖ При проблеми, свързани с нормалната експлоатация, се обръщайте за консултация или ремонт към оторизираните сервиси.

Състав на дамаската:

Лицева част: 100% полиестер

Пълнеж: 100% полиестер



Използвани материали: пластмаса, метал, текстил.

PRST021xxxx/2112



България, Пловдив, ул. „Голямokonарско шосе” № 1, тел. +359 32 600 889
CHIPOLINO LTD., 1 Goliamokonarsko Shosse Str, Plovdiv, BULGARIA; tel.: +359 32 600 889;

www.chipolino.com