

# ВАЖНО! ПРОЧЕТЕТЕ ВНИМАТЕЛНО И ЗАПАЗЕТЕ ТАЗИ ИНСТРУКЦИЯ ЗА БЪДЕЩИ СПРАВКИ

## ИНСТРУКЦИЯ ЗА УПОТРЕБА НА ДЕТСКА КОЛИЧКА „ЕИПРИЛ”

APRIL



Този продукт с марка **chipolino** е произведен в съответствие с изискванията на директивите на Европейския парламент и Съвета 2001/95/ЕО „Обща безопасност на продуктите” и на Европейските стандарти EN 1888-1:2018 „Изделия за отглеждане на малки деца. Колесни средства за придвижване на деца. Част 1: Детски колички и кошчета за бебешки колички” и EN 1888-2:2018 „Изделия за отглеждане на малки деца. Колесни средства за придвижване на деца. Част 2: Колички за деца с тегло от 15 kg до 22 kg”, както и на Закона за защита на потребителите от националното законодателство.

**ЗА ОСИГУРЯВАНЕ БЕЗОПАСНОТО ИЗПОЛЗВАНЕ НА ТОЗИ ПРОДУКТ, СПАЗВАЙТЕ ПРЕДУПРЕЖДЕНИЯТА, УКАЗАНИЯТА И ПРЕПОРЪКИТЕ ОТ ТАЗИ ИНСТРУКЦИЯ!**

**ВАЖНО! ОСНОВНИ ПРЕДУПРЕЖДЕНИЯ!**

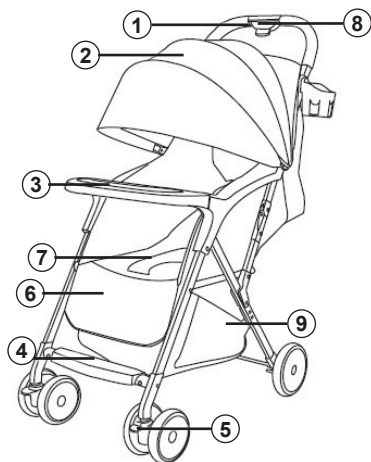
- ❖ **ВНИМАНИЕ!** НИКОГА НЕ ОСТАВЯЙТЕ ДЕТЕТО БЕЗ НАДЗОР!
- ❖ **ВНИМАНИЕ!** ВИНАГИ ИЗПОЛЗВАЙТЕ СИСТЕМАТА ЗА ЗАДЪРЖАНЕ (ОБЕЗОПАСИТЕЛЕН КОЛАН), ЩОМ ДЕТЕТО ЗАПОЧНЕ ДА СЯДА БЕЗ ЧУЖДА ПОМОЩ!
- ❖ **ВНИМАНИЕ!** ПРЕДИ ВСЯКА УПОТРЕБА СЕ УВЕРЕТЕ, ЧЕ ВСИЧКИ БЛОКИРАЩИ ПРИСПОСОБЛЕНИЯ СА ЗАДЕЙСТВАНИ.
- ❖ **ВНИМАНИЕ!** ПРЕДИ ВСЯКА УПОТРЕБА ПРОВЕРЯВАЙТЕ СТАБИЛНОСТТА НА ФИКСИРАНЕ НА ОТДЕЛНИТЕ ЧАСТИ!
- ❖ **ВНИМАНИЕ!** ЗА ДА ИЗБЕГНЕТЕ НАРАНЯВАНЕ, УВЕРЕТЕ СЕ, ЧЕ ДЕТЕТО ВИ Е НА БЕЗОПАСНО РАЗСТОЯНИЕ ПРИ РЕГУЛИРАНЕ, РАЗГЪВАНЕ И СГЪВАНЕ НА ТОЗИ ПРОДУКТ!
- ❖ **ВНИМАНИЕ!** НЕ ПОЗВОЛЯВАЙТЕ НА ДЕЦА ДА СИ ИГРАЯТ С ТОЗИ ПРОДУКТ!
- ❖ **ВНИМАНИЕ!** ТОЗИ ПРОДУКТ НЕ Е ПОДХОДЯЩ ЗА ТИЧАНЕ И ПЪРЗАЛАНЕ!
- ❖ ЗА НОВОРОДЕНИ БЕБЕТА ИЗПОЛЗВАЙТЕ НАИ-ЛЕГНАЛОТО ПОЛОЖЕНИЕ НА ОБЛЕГАЛКАТА ЗА ГРЪБЧЕТО НА СЕДАЛКАТА! ВИНАГИ ЗАКРЕПВАЙТЕ СЕННИКА КЪМ ОБЛЕГАЛКАТА, ЗА ДА ПРЕДОТВРАТИТЕ ИЗХЛУЗВАНЕ НА БЕБЕТО ОТ КОЛИЧКАТА И НАРАНЯВАНЕТО МУ!
- ❖ ИЗПОЛЗВАЙТЕ ПОЗИЦИЯТА НА ОБЛЕГАЛКАТА ЗА СЕДНАЛО ПОЛОЖЕНИЕ НА ДЕТЕТО СЛЕД 6-МЕСЕЧНАТА МУ ВЪЗРАСТ! ПОЗИЦИЯТА НА ОБЛЕГАЛКАТА ЗА ГРЪБЧЕТО В ПОЛОЖЕНИЕ „СЕДНАЛО“ НЕ Е ПОДХОДЯЩА ЗА ДЕЦА НА ВЪЗРАСТ ДО 6 МЕСЕЦА!
- ❖ НЕ ВДИГАЙТЕ ПРОДУКТА ПОСРЕДСТВОМ ПРЕДПАЗНИЯ БОРД!
- ❖ ПАЗЕТЕ ОТ ОГЪН!
- ❖ Използвайте за дете с тегло не по-голямо от 22 kg.
- ❖ Сглобяването на продукта да се извършва само от възрастен!
- ❖ Винаги задействайте приспособлението за паркиране при поставяне и изваждане на детето от количката!
- ❖ Преди употреба се уверете, че системата за задържане е регулирана правилно.
- ❖ Не поставяйте в количката допълнително дюшече!
- ❖ Максималното натоварване на коша за багаж не трябва да е по-голямо от 3 kg!
- ❖ Максимално натоварване на джоба на сеника 0,5 kg!
- ❖ Не претоварвайте количката! Всеки товар, поставен и/или закрепен на дръжката, борда, облегалката, сеника и/или на страните на количката, може да повлияе на стабилността ѝ!
- ❖ Количката е предназначена да вози само едно дете. Не поставяйте две или повече деца в количката!
- ❖ Не използвайте резервни части и други компоненти, които не са доставени от производителя! Производителят не поема отговорност за безопасността в случай, че са използвани резервни части, различни от оригиналните за одобрения тип или препоръчани от него.
- ❖ Не правете промени или модификации по конструкция! При необходимост се свържете с търговеца или оторизиран сервиз за консултация и ремонт.
- ❖ Не използвайте продукта, ако установите, че има липсващи или повредени части!
- ❖ Не допускайте присъствието на деца под 3 години, преди да сте сглобили продукта напълно, за да избегнете достъп до дребни и разглобени части!
- ❖ Не поставяйте на продукта допълнително шнурове и връзки, за да избегнете риска от задушаване!
- ❖ Не използвайте количката по стълби или ескалатори и бъдете с повишено внимание при слизане или качване на тротоар или стъпало.
- ❖ Дръжте найлоновата опаковка далече от деца, за да избегнете риска от задушаване!



## ХАРАКТЕРИСТИКА НА ПРОДУКТА

- ❖ Предназначена за новородени бебета или деца на възраст до 4 години или тегло до 22 kg (което от двете настъпи първо);
- ❖ 5-точков обезопасителен колан;
- ❖ Регулируема облегалка на седалката;
- ❖ Регулируем сенник;
- ❖ Регулируема подложка за крачета.

## ДИАГРАМА НА ОСНОВНИТЕ ЧАСТИ



- 1 - Дръжка
- 2 – Сенник
- 3 – Табличка
- 4 - Поставка за крака
- 5 – Предни колела
- 6 – Подложка за крака
- 7 – Предпазен колан (система за задържане)
- 8 – Механизъм за сгъване на количката
- 9 – Кош за багаж

## УКАЗАНИЯ ЗА СГЛОБЯВАНЕ И ФУНКЦИИ

Количката се доставя от производителя частично сглобена. За да завършите сглобяването не се налага да използвате инструменти.

**ВНИМАНИЕ!** Следвайте точно указанията и последователността за сглобяване и използване на продукта от приложените в инструкцията илюстрации.

**ВНИМАНИЕ!** Проверете сигурността на фиксирането след изпълнение на всяка операция!

**ВНИМАНИЕ!** Фиксирането на определена позиция в повечето случаи е съпроводено със звук от щракване.

Действията по сглобяване и функциите са номерирани от 1 до 9. Използвайте описанията им по-долу заедно с илюстрацията, носеща същия номер.

### 1 – РАЗГЪВАНЕ НА КОЛИЧКАТА

1-1 – Освободете фиксатора.

1-2 - Хванете дръжката с ръце и я издърпайте нагоре, докато чуete звук „щрак“ и количката се фиксира в разгънато положение (1-3).

## **2 – МОНТИРАНЕ НА ПРЕДНИТЕ КОЛЕЛА**

Поставете предното колело към предната ос на рамата, като спазвате посоката на маркираната върху колелото стрелка. Натиснете , докато чуете звук „щрак“. Убедете се, че колелото е фиксирано като се опитате да го издърпате от оста.

## **3 – МОНТИРАНЕ И ДЕМОНТИРАНЕ НА ЗАДНИТЕ КОЛЕЛА**

Натиснете щифтове „К“ и вмъкнете комплекта задни колела към задните тръби (1) на рамата. Щифтовете трябва да попаднат в отворите от тръбите, за да е фиксиран комплекта задни колела. При фиксиране ще чуете звук от щракване.

За демонтиране натиснете щифтове „К“ и издърпайте комплекта задни колела от тръбите на рамата.

## **4 – МОНТИРАНЕ И ДЕМОНТИРАНЕ НА ТАБЛИЧКАТА**

За демонтиране, натиснете бутоните за демонтиране от долната страна на табличката и я отстранете от рамата.

# **ФУНКЦИИ**

## **5 – ВЪРТЕЛИВО И ПРАВОЛИНЕЙНО ДВИЖЕНИЕ НА ПРЕДНИТЕ КОЛЕЛА**

**ВАЖНО!** При движение на количката по неравни повърхности, установете предните колела в положение за извършване на праволинейно движение.

## **6 – ПОДЛОЖКА ЗА КРАКА**

Пооложката за крака се регулира в две позиции. Натиснете едновременно двата палеца отдолу на подложката и я поставете в долна позиция.

За преместване в горна позиция, избутайте подложката за крака с ръка нагоре.

## **7 – ПРИСПОСОБЛЕНИЕ ЗА ПАРКИРАНЕ**

Натиснете надолу приспособлението за паркиране, за да го задействате и спрете движението на количката.

Повдигнете нагоре приспособлението за паркиране, за да го освободите и количката да се движи отново.

**ВНИМАНИЕ!** Задействайте приспособлението за паркиране винаги, когато количката е в покой, за да избегнете опасност от приплъзване на количката!

## **8 – РЕГУЛИРАНЕ ПОЛОЖЕНИЕТО НА ОБЛЕГАЛКАТА**

**ВНИМАНИЕ!** БЕБЕ НА ВЪЗРАСТ ПОД 6 МЕСЕЦА ТРЯБВА ДА СЕ ПОСТАВЯ НА СЕДАЛКАТА САМО, КОГАТО ОБЛЕГАЛКАТА ЗА ГРЪБЧЕТО Е В НАЙ-ЛЕГНАЛО (РАЗГЪНАТО) ПОЛОЖЕНИЕ!

## **9 – СЕННИК И ПОСТАВКА ЗА ЧАША**

Избутайте с ръка, за да сгънете сенника (1). Издърпайте сенника, за да го разгънете (2).

**ВНИМАНИЕ!** Винаги закрепвайте сенника за седалката на количката, за да предотвратите изхлузване на детето и нараняването му.

Поставете поставката за чаша към дръжката на количката и натиснете, докато чуете звук от щракване.

## **10 - СИСТЕМА ЗА ЗАДЪРЖАНЕ (обезопасителен колан).**

10-1 – Откопчаване на обезопасителния колан;

10-2 – Закопчаване на обезопасителния колан.

Регулирайте дължината на раменните колани, коланите за през кръста и междубедрения колан посредством токите.

**Забележка:** Коланите трябва да обхващат добре детето и не трябва да са усукани.

**ВАЖНО!** Периодично проверявайте дали коланите са стабилно закрепени за конструкцията на количката и за сигурността на закопчаването! Коланите не трябва да се ухабени или прокъсани, а пластмасовите токи и закопчалки трябва да са здрави, без увреждания и да осигуряват сигурна връзка!

**ВНИМАНИЕ!** Когато ползвате седалката за новородено, преди да поставите детето в количката задължително трябва да отстраните подложката (която е в комплект с количката) като промушите коланите на системата за задържане през отворите, да приберете коланите към страниците на седалката и да поставите отново подложката, за да ги покрие. Подложката се фиксира към седалката с велкро лентите в горния край на облегалката.

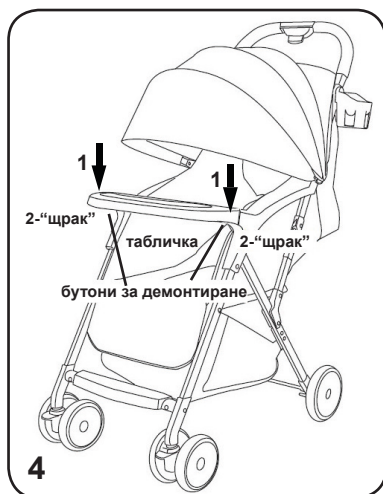
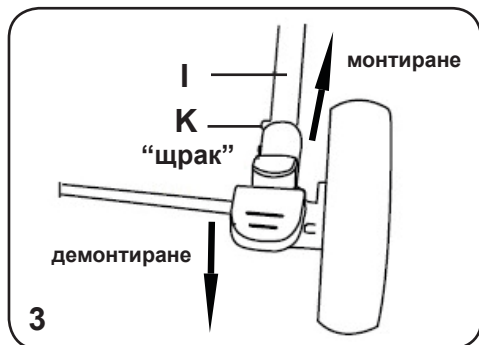
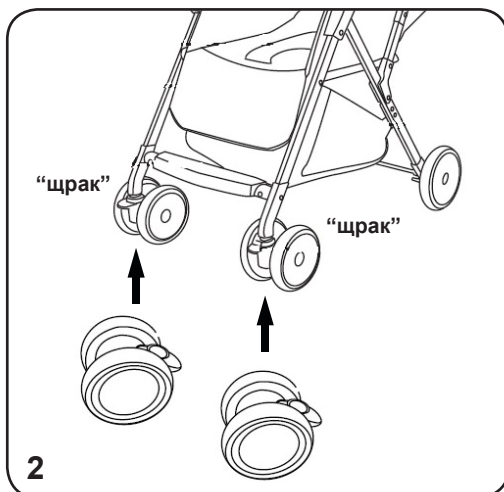
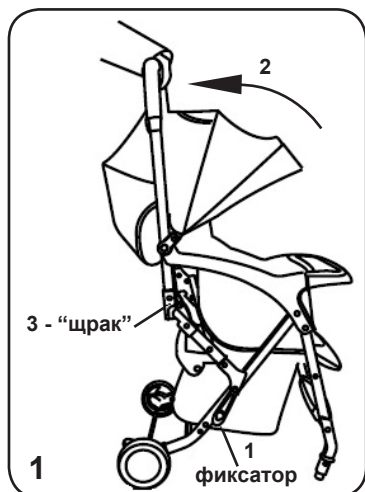
## 11 - СГЪВАНЕ НА КОЛИЧКАТА

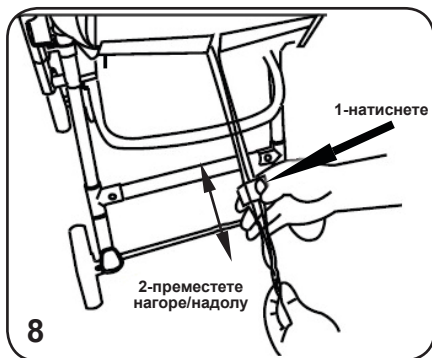
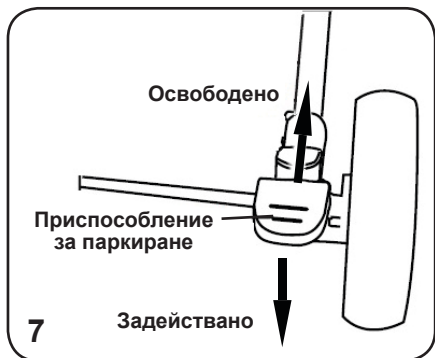
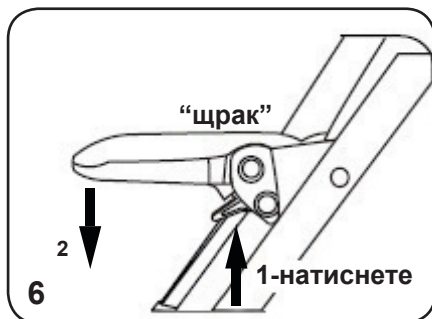
**ВАЖНО!** Винаги преди да сгънете количката трябва да задействате паркиращото устройство, да установите облегалката в най-изправено положение и да изпразните коша за багаж.

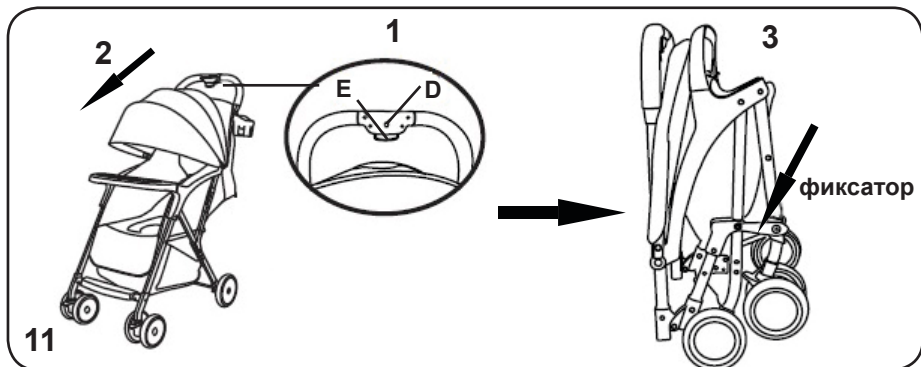
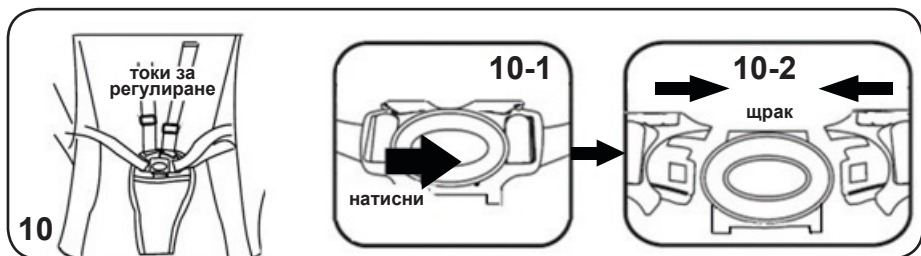
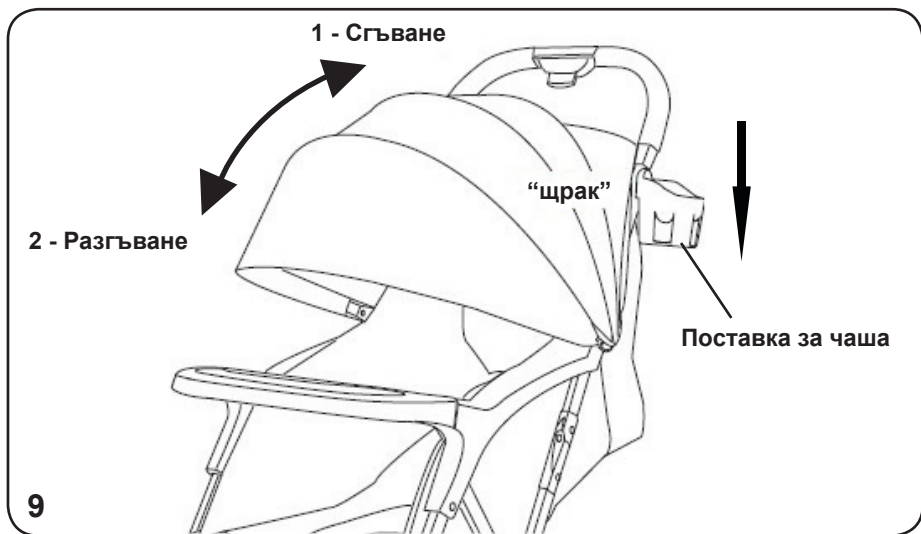
11-1 Натиснете бутон D и след това бутон E;

11-2 Натиснете дръжката на количката напред, докато количката се сгъне;

11-3 С фиксатора заключете количката в сгънато положение .







## УКАЗАНИЯ ЗА ПРОФИЛАКТИКА И ПОДДРЪЖКА

- ❖ Спирачките, колелата и гумите се износват по-бързо от останалите части. При необходимост трябва да ги подмените.
- ❖ Редовно смазвайте задвижващите механизми. Използвайте силиконово масло или силиконов спрей.
- ❖ Редовно почиствайте и смазвайте с масло замърсените метални и пластмасови части.
- ❖ Почиствайте дамската, замърсени пластмасови или метални части от продукта като използвате мека памучна кърпа или гъба, навлажнени с вода или мек препарат.
- ❖ Не почиствайте с агресивни препарати, съдържащи абразивни частици, амоняк, белина или спирт.
- ❖ Винаги подсушавайте количката и я оставяйте да изсъхне преди да я приберете за съхранение. Възможно е да се появи мухъл по количката, ако я съхраните влажна.
- ❖ Съхранявайте продукта на чисто и сухо място. Не излагайте продукта на прякото въздействие на околната среда - слънце, дъжд, влага, посипани със соли пътища или резки температурни промени!
- ❖ При проблеми, свързани с нормалната експлоатация, се обръщайте за консултация или ремонт към оторизираните сервиси.

### Състав на дамската:

Лицева част: 100 % полиестер

Пълнеж: 100 % полиестер



LKAP0200xxx

**CHIPOLINO**